

МИНИСТЕРСТВО ЭНЕРГЕТИКИ И ЭЛЕКТРИФИКАЦИИ СССР
ГЛАВНОЕ ТЕХНИЧЕСКОЕ УПРАВЛЕНИЕ ПО ЭКСПЛУАТАЦИИ ЭНЕРГОСИСТЕМ
ПРОИЗВОДСТВЕННОЕ ОБЪЕДИНЕНИЕ
ПО НАЛАДКЕ, СОВЕРШЕНСТВОВАНИЮ ТЕХНОЛОГИИ
И ЭКСПЛУАТАЦИИ ЭЛЕКТРОСТАНЦИЙ И СЕТЕЙ
" СОЮЗТЕХЭНЕРГО

**МЕТОДИЧЕСКИЕ УКАЗАНИЯ
ПО ТЕХНИЧЕСКОМУ
ОБСЛУЖИВАНИЮ
КОМПЛЕКТНЫХ УСТРОЙСТВ
ТЕХНОЛОГИЧЕСКИХ ЗАЩИТ**



СОЮЗТЕХЭНЕРГО
Москва 1981

МИНИСТЕРСТВО ЭНЕРГЕТИКИ И ЭЛЕКТРИФИКАЦИИ СССР
ГЛАВНОЕ ТЕХНИЧЕСКОЕ УПРАВЛЕНИЕ ПО ЭКСПЛУАТАЦИИ ЭНЕРГОСИСТЕМ
ПРОИЗВОДСТВЕННОЕ ОБЪЕДИНЕНИЕ
ПО НАЛАДКЕ, СОВЕРШЕНСТВОВАНИЮ ТЕХНОЛОГИИ
И ЭКСПЛУАТАЦИИ ЭЛЕКТРОСТАНЦИЙ И СЕТЕЙ
" СОЮЗТЕХЭНЕРГО "

**МЕТОДИЧЕСКИЕ УКАЗАНИЯ
ПО ТЕХНИЧЕСКОМУ
ОБСЛУЖИВАНИЮ
КОМПЛЕКТНЫХ УСТРОЙСТВ
ТЕХНОЛОГИЧЕСКИХ ЗАЩИТ**

СЛУЖБА ПЕРЕДОВОГО ОПЫТА И ИНФОРМАЦИИ СОЮЗТЕХЭНЕРГО
Москва 1981

Составлено ИИ "Довтехэнерго"

С о с т а в и т е л и инженеры А. В. БАБЕНКО, В. А. ЕРШОВ

Настоящие "Методические указания по техническому обслуживанию комплектных устройств защиты" составлены в соответствии с "Координационным планом работ по совершенствованию эксплуатации и ремонта устройств тепловой автоматики и измерений на тепловых электростанциях на 1977-1980 гг.", утвержденным Минэнерго СССР.

Методические указания входят в серию инструктивных материалов для цехов ТАИ, регламентирующих техническое обслуживание (ТО), ремонт и проверку комплектных устройств технологических защит (УКЗ) в объеме заводских шкафов.

При разработке Методических указаний использованы материалы двухгодичных статистических испытаний УКЗ на блоках 800 МВт Угледорской ГРЭС, блоках 300 и 800 МВт Запорожской ГРЭС, блоках 100 МВт ТЭЦ ВАС и блоке 500 МВт Рефтинской ГРЭС, а также рекомендации Ташкентского отделения ВНИИР и ИИИ ТЭЦ.

Данные Методические указания предназначены для цехов ТАИ тепловых электростанций, на которых имеются технологические защиты, оснащенные аппаратурой УКЗ.

УТВЕРЖДАЮ:
Главный инженер
ПО "Советэнерго"
Г. Г. ЯКОВЛЕВ
22 июня 1981 г.

I. ОБЪЕМ И ВИДЫ ТЕХНИЧЕСКОГО ОБСЛУЖИВАНИЯ И РЕМОНТА

I.1. Срок службы УКТЗ может быть разбит на характерные с точки зрения надежности периоды: приработки, нормальной эксплуатации износа.

I.2. Период приработки характеризуется повышенным числом отказов УКТЗ и составляет 8-10 мес с момента включения их в работу.

Основная часть неисправностей выявляется при входном контроле, при проведении наладочных работ на остановленном оборудовании и в первый период эксплуатации основного оборудования.

Входной контроль выполняется в объеме проверки функциональных блоков в лабораторных условиях с помощью заводского дутья испытания ПИБ или ПИБ-М.

При проведении наладочных работ выявляются и устраняются дефекты заводских шкафов УКТЗ и их электрических связей с датчиками, органами управления и исполнительными устройствами.

Устранение неисправностей в период проведения наладочных работ выполняется наладочной организацией, а в первый период эксплуатации - персоналом электростанции, обслуживающим УКТЗ.

I.3. В период нормальной эксплуатации проводятся техническое обслуживание и ремонт УКТЗ в сроки и объеме, которые указаны в "Нормативном материале по эксплуатации аппаратуры технологических защит типа УКТЗ" (М.: СПО Советэнерго, 1981).

I.4. Период износа характеризуется повышением числа неисправностей УКТЗ. В зависимости от числа и вида неисправностей может быть принято решение о капитальном ремонте УКТЗ или замене их новыми. Замена УКТЗ новыми должна производиться после экономического обоснования с учетом роста затрат на поддержание устройств в работоспособном состоянии, стоимости запасных частей, продолжительности ремонта, затрат на реконструкцию и др.

1.5. Система технического обслуживания в период нормальной эксплуатации включает в себя:

- периодическое техническое обслуживание (ТО);
- капитальный ремонт;
- неплавовый ремонт.

1.6. Периодическое ТО в объеме опробования устройств ТЗ на работающем и остановленном оборудовании выполняется эксплуатационным персоналом (ремонтным - перед пуском оборудования после капитальных и неплавовых ремонтов, оперативным - в остальных случаях). Опробование ТЗ необходимо проводить последовательно по группам, на которые они разделены согласно методике, изложенной в "Нормативном материале по эксплуатации аппаратуры технологических защит типа УКТЗ".

По окончании опробования ТЗ блоки, в которых выявлены неисправности, проверяются на заводских пультах (см. разд. 2). Рекомендации по поиску неисправностей в соединительном устройстве функционального блока приведены в приложении I.

Характерные неисправности УКТЗ и методы их устранения приведены в приложении 2.

1.7. Капитальный ремонт проводится для поддержания исправного состояния ТЗ в процессе эксплуатации и восстановления их ресурса. В объем его входят лабораторная проверка на пульте, ремонт и замена всех функциональных блоков.

Технологические защиты основного и вспомогательного оборудования, оснащенные УКТЗ, должны подвергаться капитальному ремонту с периодичностью не реже одного раза в 6 лет.

Допускается в случае несоответствия срока капитального ремонта основного оборудования с расчетным сроком капитального ремонта УКТЗ заменять все блоки УКТЗ заранее проверенными и исправными запасными ремонтным комплектом в период останова технологического оборудования в текущий ремонт или резерв.

Состав капитального ремонта определяется путем дефектации, в объем которой должны входить:

- внешний и внутренний осмотр УКТЗ;
- проверка выдержек времени;
- проверка работоспособности при пониженном напряжении;
- проверка изоляции;

-- проверка проводников гибких жгутов, соединяющих шасси с колодкой корпуса;

-- чистка контактов в штепсельном разъеме и в местах соединения с элементами функционального блока.

При осмотре блоков следует проверить исправность крепежных деталей, состояние выводов реле, качество пайки и правильность внутренних электрических соединений, убедиться в отсутствии повреждений реле и других деталей блока. Особое внимание следует обратить на отсутствие пыли, металлических опилок и стружек. Окислившиеся (ненадежные) места пайки должны перепаяваться. Пайка должна производиться припоем ПОС-30, ПОС-40 с использованием только канифоли.

1.8. Неплановый ремонт проводится в целях устранения последствий отказов и ложных срабатываний ТЗ (в том числе во время опробования) в объеме замены неисправных блоков исправными запасными с последующим ремонтом неисправных блоков и проверкой их на пульте.

2. ПОРЯДОК ПРОВЕРКИ РАБОТОСПОСОБНОСТИ БЛОКОВ НА ЗАВОДСКИХ ПУЛЬТАХ

2.1. Организация проверки

Проверка работоспособности блоков должна выполняться при входном контроле и после ремонта перед их установкой в шкафы ТЗ. Обнаруженные в результате проверки неисправности устраняются, после чего блок вновь проверяется по полной программе тестов.

Для лабораторной проверки функциональных блоков заводом-изготовителем поставляется два типа испытательных пультов ПИБ и ПИБ-М. Пульт ПИБ представляет собой передвижной пульт с набором контрольных тестов и предназначен для определения работоспособности неподдерживаемых блоков:

- защиты БЗ-1 и БЗ-2;
- времени БВ-1-БВ-4;
- размыкания контактов датчика БР-1; БР-2, БР-3;
- импульсов БИ;

- блянкеров ББ;
- фиксации БФ.

Техническое описание, принципиальные и монтажные схемы немодернизированных блоков приведены в приложении 3 (рис. I-9).

Проверка осуществляется по заранее заданной программе, прилагаемой к пульта для блоков каждого типа. Программа содержит последовательность шагов, каждый из которых характеризуется определенной совокупностью подаваемых на входы блока сигналов и состояниями выходных цепей блока.

Контроль срабатывания реле в блоках выполняется по сигнальным лампам пульта. Пульт позволяет быстро (до 20-35 блоков за смену) проверить общую работоспособность функционального блока.

Блок считается исправным, если он функционирует в соответствии с заданной программой и характеристики его аппаратуры укладываются в заданный диапазон значений.

Для полной проверки вновь включаемых функциональных блоков с помощью дополнительной аппаратуры определяется напряжение срабатывания и отпускания реле, сопротивление изоляции, выдержки времени и другие характеристики, которые не проверяются на пульте.

Пульт ПИБ-М представляет собой автоматизированную систему диагностического контроля релейной логики следующих модернизированных блоков:

- защиты БЗ-1М и БЗ-2М;
- времени БВ-1М-БВ-4М;
- размножения контактов датчика БРУ;
- импульсов БИ-М;
- блянкеров и фиксации БФ;
- сигнализации БС;
- ввода защиты ББЗ;
- опробования БО-1, БО-2.

Техническое описание, принципиальные и монтажные схемы модернизированных блоков приведены в приложении 3 (рис. IО-18).

Пульт позволяет получать при различных значениях рабочего напряжения следующие сведения о контролируемом блоке:

- общее логическое функционирование блока;
- функционирование контактной группы с указанием характера неисправности (ложно замкнут, ложно разомкнут и др.);

- функционирование индикаторов блока с указанием характера неисправности (ложная работа, отказ);
- состояние диодов.

Пульт позволяет также определить значение погрешности выдержки времени и сопротивление изоляции относительно шасси и аппаратуры, находящейся под другим рабочим напряжением.

Проверка модернизированных блоков осуществляется в два этапа: подготовка пульта и блока к работе и проверка блока. Возможны два режима проверки - автоматический и ручной.

2.2. Подготовка пульта и модернизированного блока к работе

Порядок подготовки:

- подключить пульт к сети, включив автомат питания пульта. При этом должны загореться светодиоды, контролирующие различные напряжения (переменное 220 В и постоянное 48 и 24 В);
- по вольтметрам, установленным с правой и левой сторон пульта, ручками регулировки выставить нужное напряжение. Как правило, проверка производится при $U = 0,8 U_{н}$, где $U_{н}$ - номинальное напряжение 24 и 220 В;
- нажать кнопку выбранного для проверки блока на "Переключателе выбора типа контролируемого блока". При этом должен загореться светодиод данного типа блока;
- установить контролируемый блок в соответствующие гнезда кассеты. Блоки БО-1 и БО-2 присоединяются к гнездам кассеты с помощью переходных жгутов.

Для блоков БВВ, БРУ, ББВ перед их установкой обязательно привести тумблеры (накладки) на панели управления в индикации в соответствие с действительным положением накладок в блоке;

- по показаниям приборов УКИ-24 и УКИ-220 убедиться, что сопротивление изоляции контролируемого блока находится в норме.

При недопустимом ухудшении изоляции любого из полюсов проверка не продолжается до нахождения и устранения причины, вызвавшей ухудшение изоляции;

- закрепить на контролируемом блоке панель с фоторезисторами и присоединить ее к разъему пульта. Фоторезисторы установить против соответствующих светодиодов

- перевести тумблер переключения рода работ в положение, соответствующее виду проверки: "Автомат" при автоматическом режиме, или "Оператор" при ручном режиме;
- при проверке блоков БВ, БС, БИ-М секундомер перевести в нулевое состояние;
- до начала проверки (первый такт программы) и после ее окончания на возможные ложные состояния индикаторов на панели управления и индикации не обращать внимания.

2.3. Автоматический режим проверки модернизированных блоков

Порядок проверки:

- тумблер переключения рода работ поставить в положение "Автомат", нажать кнопку "Пуск". При этом загорается светодиод первого такта и мигающий сигнал "Идет проверка";
- если блок исправен и нет команд оператору, то ни один индикатор на панели управления и индикации не загорится и через 2-3 с программа автоматически переходит на следующий такт;
- при наличии команд оператору появляются мигающие сигналы соответствующих команд и одного или нескольких ложных состояний
- после выполнения команды сигнал с ней и соответствующие ложные состояния исчезают.

Команда "Проверить соответствие накладок" носит напоминающий характер и возникает во время проверки блоков с накладками при наличии любого ложного состояния контактов. Поэтому в первую очередь надо выполнить другие команды, если они есть;

- после выполнения оператором всех команд данного такта на исправном блоке, если все ложные состояния исчезают, программа автоматически переходит на следующий такт;
- если после выполнения всех команд индицируется какая-либо неисправность, программа остается на данном такте. О работоспособности дупльта свидетельствует мигающий сигнал "Идет проверка".

Блок считается неисправным, если после выполнения всех команд и при соответствии положения тумблера на панели положению накладок в блоке индикация неисправности контактов остается;

- проверка продолжается до тех пор, пока не появится сигнал "Проверка закончена". При этом сигнал "Идет проверка" исчезает;

- проверка блоков БВ, БС, БИ-М считается законченной после анализа показаний секундомера.

Для блоков БВ, БС

$$\frac{t_{\text{уст}} - t_{\text{изм}}}{t_{\text{уст}}} \cdot 100 \leq \pm 5\%.$$

Для блока БИ-М секундомер должен отсчитать выдержку 2-3 с.

При возникновении на каком-либо такте или при установке блока в кассету короткого замыкания в цепи 24 В (внешние признаки: гаснет светодиод 24 В, отсутствуют показания вольтметра) необходимо немедленно отключить автомат питания.

Проверка возобновляется только после устранения короткого замыкания.

2.4. Ручной режим проверки модернизированных блоков

Как правило, проверка блоков должна выполняться в автоматическом режиме. Однако предусмотрена возможность проверки всех блоков (кроме БИ-М) в ручном режиме.

Проверка производится без панели с фоторезисторами в следующем порядке:

- перед началом проверки тумблер переключения рода работ устанавливается в положение "Оператор", после чего нажимается кнопка "Пуск";
- на второй и последующие шаги программы вплоть до появления сигнала "Проверка закончена" оператор сам переводит программу, нажимая кнопку ручного сдвига;
- перевод программы на следующий такт производится при отсутствии сигналов неисправностей, но не раньше, чем через 5-7 с после перехода на предыдущий такт;
- следует учитывать, что в ручном режиме выдержки времени отсчитываются с дополнительной плюсовой погрешностью 2-3 с.

Проверка блоков опробования БО-1, БО-2 выполняется по отдельной программе, прилагаемой к паспорту пульта испытания блоков. Проверка производится оператором по типу ручного режима. На каждом такте проверки оператор устанавливает тумблеры на панели и

ручки переключателей на блоке в соответствии с программой. О правильной работе судят, сравнивая состояние индикаторов на панели и блоке с табличным.

Приложение I

РЕКОМЕНДАЦИИ
ПО ПОИСКУ НЕИСПРАВНОСТЕЙ В СОЕДИНИТЕЛЬНОМ УСТРОЙСТВЕ
ФУНКЦИОНАЛЬНОГО БЛОКА

Причинами неисправности соединительного устройства могут быть некачественная пайка или попадание проводящих предметов на изоляционную поверхность между контактами соединительных колодок.

Некачественная пайка обнаруживается омметром. Загрязненные поверхности следует промывать спиртом.

Омметром класса точности I,5 следует проверить правильность соединений и отсутствие обрывов проводников жгута от платы набора реле до соединительной колодки. Мегаомметром класса точности не менее I,0 с испытательным напряжением 500 В следует измерить сопротивление электрической изоляции между корпусом блока и каждым электрическим соединением колодки выводов блока. Сопротивление изоляции должно быть не менее 500 МОм.

Приложение 2

ХАРАКТЕРНЫЕ НЕИСПРАВНОСТИ КОМПЛЕКТНЫХ УСТРОЙСТВ ЗАЩИТ
И МЕТОДЫ ИХ УСТРАНЕНИЯ

Неисправность	Метод устранения
Ф у н к ц и о н а л ь н ы й б л о к	
Залипание (подгорание) контактов реле	Снять блок с панели, проверить его на стенде, выпаять и демонтировать дефектное реле. Заменить новым. Произвести повторную проверку. Установить блок на панель. Опробовать работу блока на сигналах

Неисправность	Метод устранения
Выход из строя светодиодов и диодов	Проверить правильность распайки полярности, заменить вышедшие из строя элементы

С и с т е м а з а щ и т

Отказ в работе реле при подаче соответствующего напряжения. Обрыв катушки реле	Заменить реле
Наличие "земли" на разъемах блоков и внутри монтажной платы	Проверить пайку и, если требуется, перепаять с надеванием изолирующих трубок
Отказ в выполнении одной из операций защиты:	
- неисправно выходное реле (подгорели контакты, обрыв цепи и др.);	Заменить реле
- неисправна электрическая цепь от панелей защиты до обмотки задвижек	Найти и устранить неисправность
Отказ в выполнении группы операций защиты:	
- неисправно выходное реле защиты;	Заменить реле
- неисправна электрическая цепь защиты до выходных реле	Найти и устранить неисправность
Появление "земли" в цепях постоянного тока технологических защит	<ol style="list-style-type: none">1. Путем поочередного кратковременного отключения (с разрешения дежурного инженера электростанции) ввода постоянного тока на каждую панель защиты определить, в цепях какой панели появился контакт с землей2. В обнаруженной панели произвести внешний осмотр контактных и зажимных устройств. В случае обнаружения "земли" - устранить неисправность3. С разрешения дежурного инженера электростанции отключать поочередно защиты данной панели и таким образом найти контакт с землей и устранить его.

УСТРОЙСТВО И НАЗНАЧЕНИЕ ФУНКЦИОНАЛЬНЫХ БЛОКОВ

Блок защиты БЗ-1 (рис.1) предназначен для формирования команды на выходные реле защит при достижении параметром, контролируемым одним датчиком, заданной уставки, а также для фиксации срабатывания датчика.

Аппаратура, установленная в блоке, обеспечивает размножение контактов датчика с помощью реле РП; фиксацию срабатывания датчика с помощью реле с магнитной памятью ПРУ и его повторителя 2РУ, формирующего сигнал в цепи технологической сигнализации; опробование схемы защиты с помощью реле РО, контакты которого шунтируют контакты датчика.

Блок защит БЗ-2 (рис.2) предназначен для формирования команды на выходные реле защит и фиксации срабатывания двух датчиков, контролируемых одним параметром. Аппаратура, установленная в блоке, обеспечивает формирование входного сигнала по схеме "два из двух" и размножение контактов датчиков с помощью реле ИП1 и 2РП; фиксацию срабатывания входных реле с помощью реле ПРУ и 2РУ; опробование схемы защиты с помощью реле ПРО, 2РО.

На лицевых панелях блоков БЗ-1 и БЗ-2 расположены тумблеры Н (выполняющие роль накладки), имеющие два положения: "Сигнал" и "Откл.", кнопки опробования ИКО, 2КО и кнопки возврата блинкера КВБ.

Для размножения контактов предназначены: блок БР-1 (рис.3) с помощью реле ИП1 и 2РП в цепях постоянного тока с напряжением 220 В, блок БР-2 (рис.4) - с помощью реле ИП1 и 2РП в цепях постоянного тока с напряжением 24 В, блок БР-3 (рис.5) - с помощью реле ИП1 и 2РП и выпрямительных мостиков, состоящих из диодов Д1-Д8, в цепях переменного тока с напряжением 220 В.

Блоки времени БВ-1-БВ-4(рис.6) предназначены для формирования команд с выдержкой времени. Для этой цели в блоке установлено реле времени РВ.

Диапазоны выдержек времени блоков по исполнениям, с:

БВ-1 - от 2 до 10;

БВ-2 - от 10 до 50;

БВ-3 - от 40 до 200;

БВ-4 - от 100 до 600.

Кроме того, в блоке установлены реле РП для формирования команд без выдержки времени и реле РПВ для размножения контактов реле времени. Реле времени вынесено на переднюю панель блока.

Блок блинкеров ББ (рис. 7) фиксирует срабатывание защиты и обеспечивает выдачу световой сигнализации. Блок выполнен на базе реле с магнитной памятью 1РУ, 3РУ и реле повторителей 2РУ, 4РУ, формирующих команды в цепи технологической сигнализации. Схема блока предусматривает возврат ее в исходное положение нажатием кнопок КББ.

Блок БФ (рис. 8) предназначен для фиксации положений контактов датчиков. Блок выполнен на базе реле фиксации с магнитной памятью 1РФ и реле 1РП, 2РП.

Блок импульсов БИ (рис. 9) формирует импульсные команды или команды с задержкой на отпусканье или срабатывание реле. Длительность импульса или задержки составляет 1-3 с. Импульсное срабатывание реле 1РИ, 2РИ обеспечивается последовательным соединением конденсаторов 1С, 2С и 3С, 4С с обмотками реле.

Задержка на срабатывание реле 1РП, 2РП определяется временем заряда конденсатора 5С (6С), который шунтирует обмотку реле до потенциала $U_k = U_{\text{сраб. реле}}$

Задержка на возврат определяется временем разряда конденсатора 5С (6С) до $U_k = U_{\text{возв. реле}}$

На многих электростанциях также нашли применение модернизированные комплекты устройства, в которых был учтен ряд конструктивных и схемных недостатков немодернизированных устройств, выявленных в процессе монтажа, наладки и эксплуатации.

В модернизированных комплектах устройств набор функциональных блоков отличается от немодернизированных и состоит из следующих типов: БЗ-1М, БЗ-2М, БВ1М-БВ4М, БИ-М, БС, БВЗ, ББФ, БО-1, БО-2.

Модернизированные блоки отличаются от немодернизированных следующим:

- блок БЗ-1М (рис. 10) - размножение контактов датчика в блоке обеспечивается двумя реле; световая сигнализация срабатывания реле осуществляется светодиодами;

- блок БЗ-2М (рис. 11) - размножение контактов датчика в блоке и фиксация срабатывания входных реле осуществляется двумя реле; дополнительно формируется сигнал о срабатывании одного из датчиков и несрабатывании другого с помощью двух реле световая сигнализация срабатывания реле блока осуществляется так же, как и в БЗ-1М, - светодиодами;

- блок БРУ (рис. 12) - размножение контактов датчика в блоке осуществляется на всех напряжениях (220 и 24 В постоянного тока, 220 В переменного тока), в отличие от блоков БР, имевших три модификации. Индикация состояния реле обеспечивается светодиодами;

- в блоках времени БВ-1М-БВ-4М (рис. 13) установлены дополнительное реле, которое может использоваться в качестве промежуточного для размножения контактов на напряжении 24 В, и светодиода для индикации состояния реле в блоке;

- в блоке ББМ (рис. 14) собраны два блока ББ и ББМ применяем реле ДИ-12 вместо РПС-28. Общее количество реле в двух блоках ББ и ББМ - шесть вместо восьми. Индикация состояния реле выполнена на светодиодах;

- блоки БИ-М (рис. 15) - длительность импульса задержки на отпадание и срабатывание реле составляет от 1 до 2,5 (вместо 1-3 с в блоке БИ).

Кроме того, в блоке БИ-М схема выполнена таким образом что одно из реле является выходным и выполняет необходимые функции, заложенные в схеме блока. Индикация положения выходного реле осуществляется светодиодом.

Наряду с перечисленными блоками при модернизации комплектных устройств появились новые блоки: БС - блок сигнализации, БВЗ - блок ввода зашит, БО-1, БО-2 - блоки опробования.

Блок сигнализации БС (рис. 16) предназначен для формирования выдержки времени на включение группового табло технологической сигнализации о неисправности одного из двух каналов зашит с повторностью действия при появлении нескольких сигналов, сдвинутых во времени.

В блоке установлена следующая релейная аппаратура

- реле времени РВ - для формирования выдержки времени;
- реле РПВ - для размножения контактов реле РВ;
- реле РИ - для импульсного отключения реле РПС в целях получения повторного свечения группового табло сигнализации;

- реле ПРП и ЗРП - для формирования команды с выдержкой времени на реле ЗРС блоков БЗ-2М;

- реле РПС - выходные реле блока.

Выдержка времени регулируется в диапазоне от 2 до 10 с с повторным действием.

Индикация наличия неисправности канала защиты осуществляется светодиодом.

Блок ввода защит БЕЗ (рис. 17) предназначен для автоматического или ручного ввода "минимальных" технологических защит при значении контролируемого параметра, большем, чем уставка срабатывания защиты.

В блоке установлена следующая аппаратура:

- реле РВЗ и РСЗ, предназначенные для размножения контактов, определяющих признак ввода и отключения защит;

- реле фиксации РФ, предназначенные для "запоминаний" факта ввода, отключения защиты;

- реле РПВ и РПО - размножающие контакты реле РФ;

- реле РРВ и РРО - обеспечивающие ручной ввод и ручное отключение защиты;

- реле РС - обеспечивающее сигнализацию запрета ввода защит.

На лицевой панели блока расположены:

- кнопки ручного ввода и отключения защиты;

- светодиоды Д1-Д3, осуществляющие индикацию состояния реле РФ и РС;

- гнезда Х1 и Х2 для принудительного ввода защиты.

Блок опробования БО-1 (рис. 18) - предназначен для проверки исправности блоков защит как на работающем, так и на остановленном оборудовании, а также проверки исправности цепей аварийной сигнализации.

В блоке установлена следующая аппаратура:

- переключатель ППГ и реле РПГ-1-РПГ-3 - для выбора проверяемой группы защит;

Минимальные технологические защиты - это защиты, которые вступают в работу при достижении контролируемым параметром минимального допустимого значения (падение вакуума, повышение температуры свежего пара).

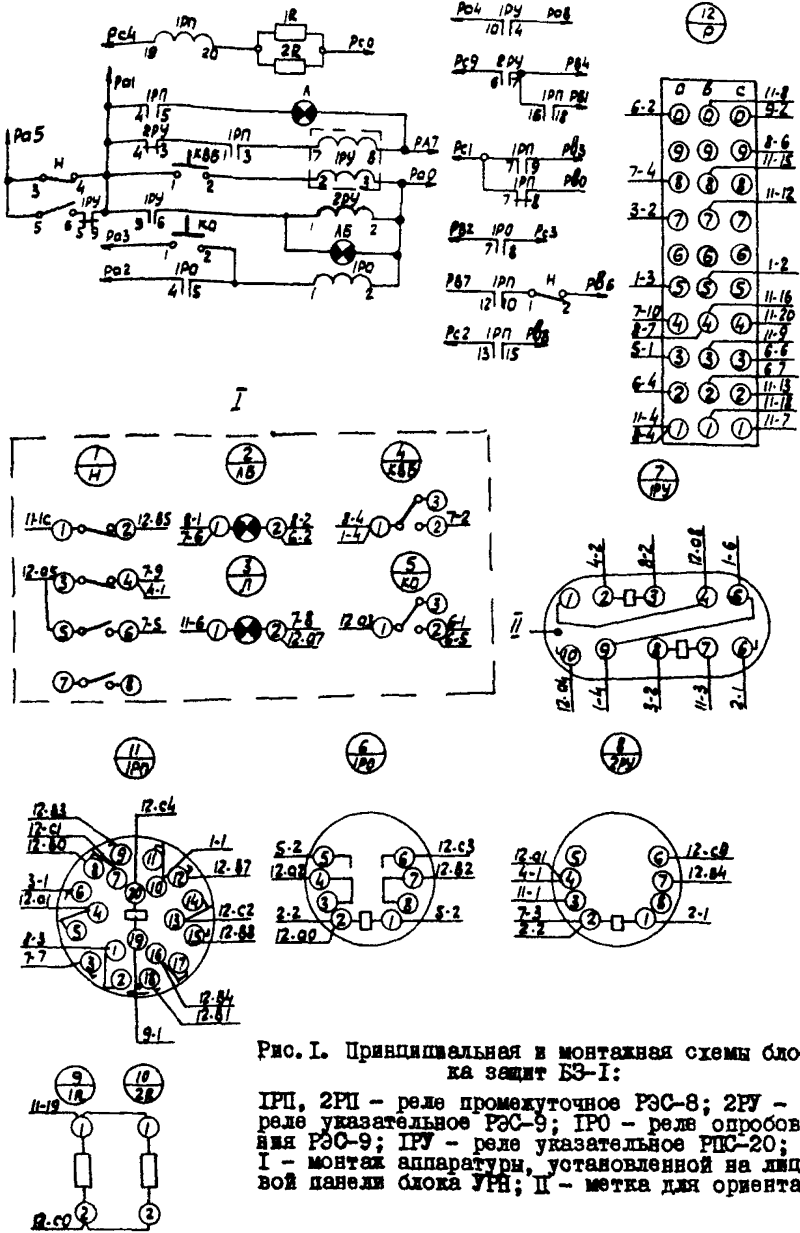


Рис. I. Принципиальная и монтажная схемы блока защиты БЗ-I:

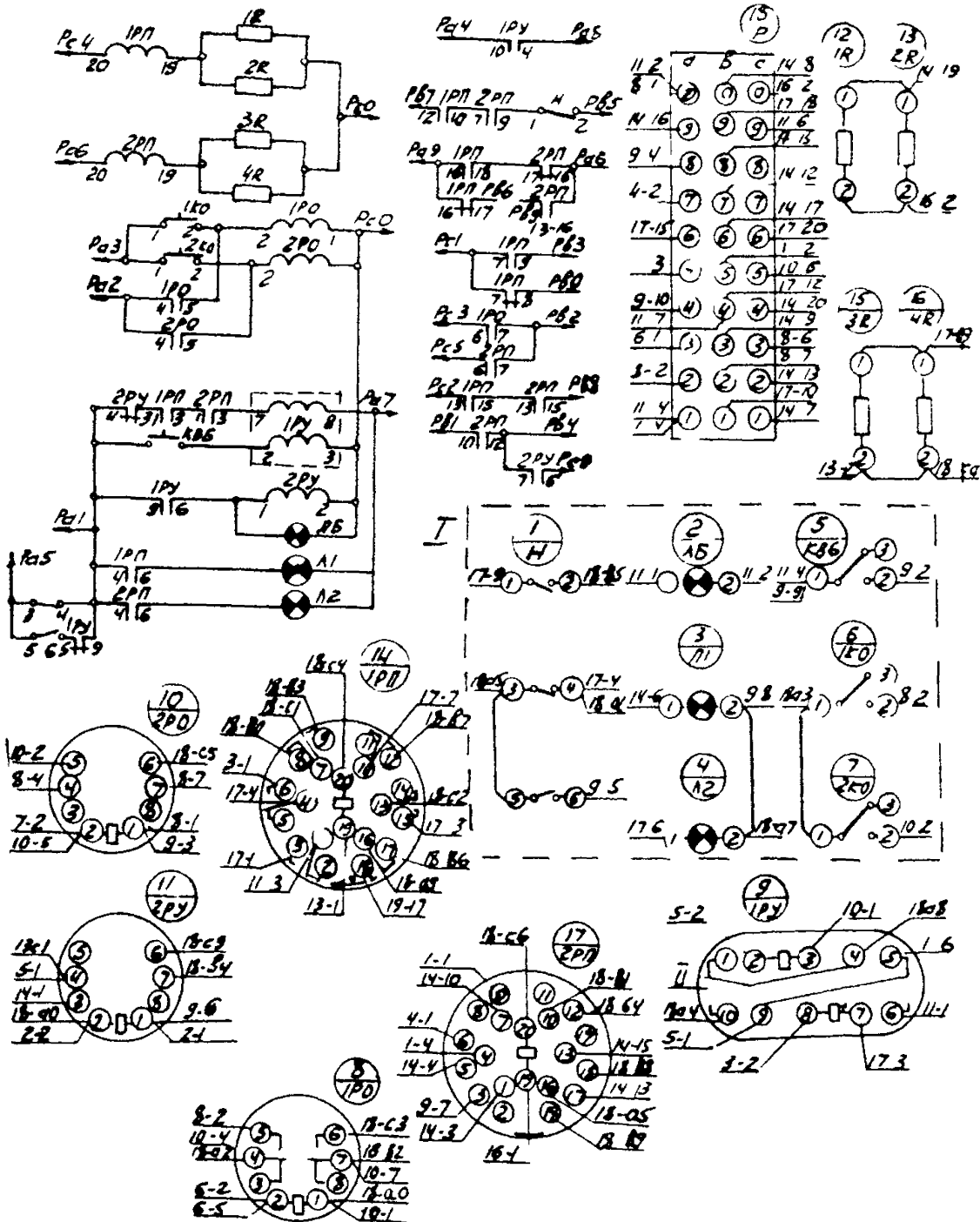


Рис. 2. Принципиальная и монтажная схемы блока защиты БЗ-2. Обозначения см. рис. I

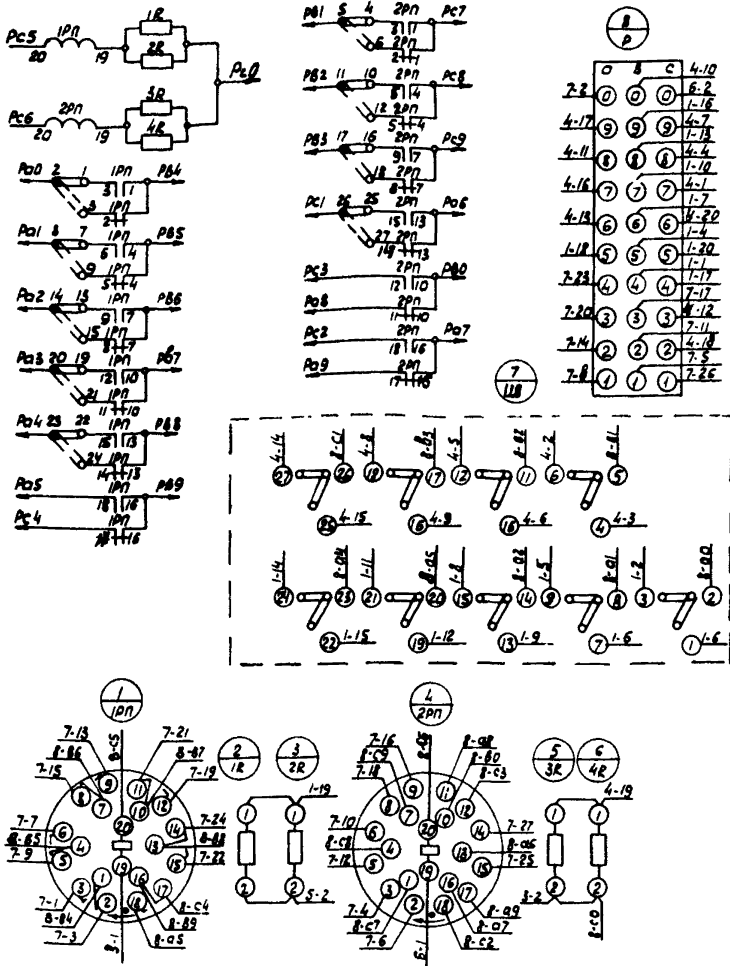


Рис. 3. Принципиальная и монтажная схемы блока размножения БР-I. Обозначения см. рис. I

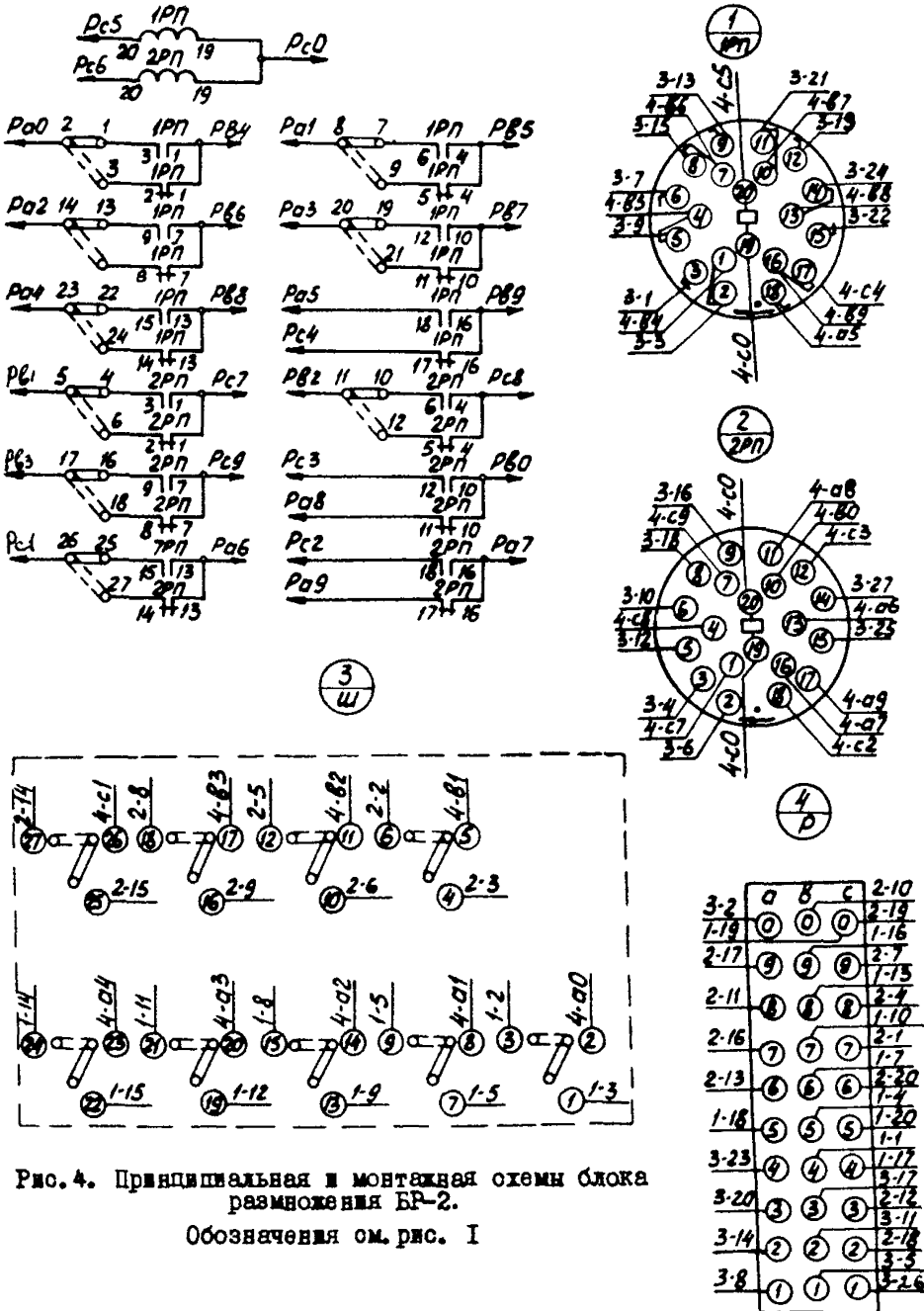


Рис. 4. Принципиальная и монтажная схемы блока размножения БР-2.
Обозначения см. рис. I

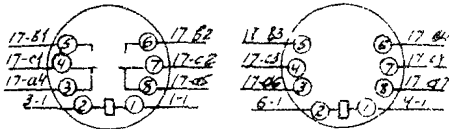
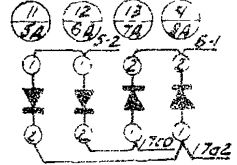
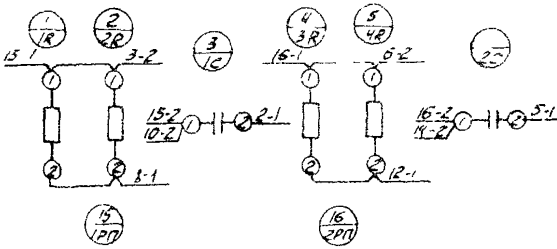
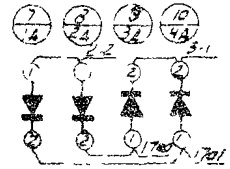
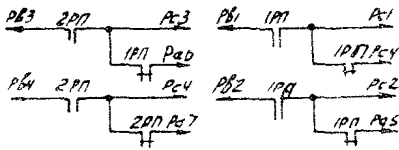
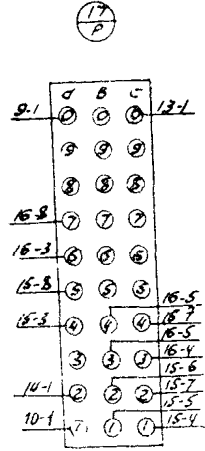
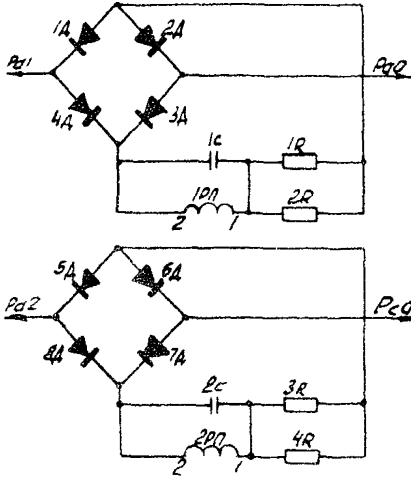


Рис. 5. Принципиальная и монтажная схемы блока размножения БР-3:
 1P1, 2P11 - реле промежуточное РСС-9

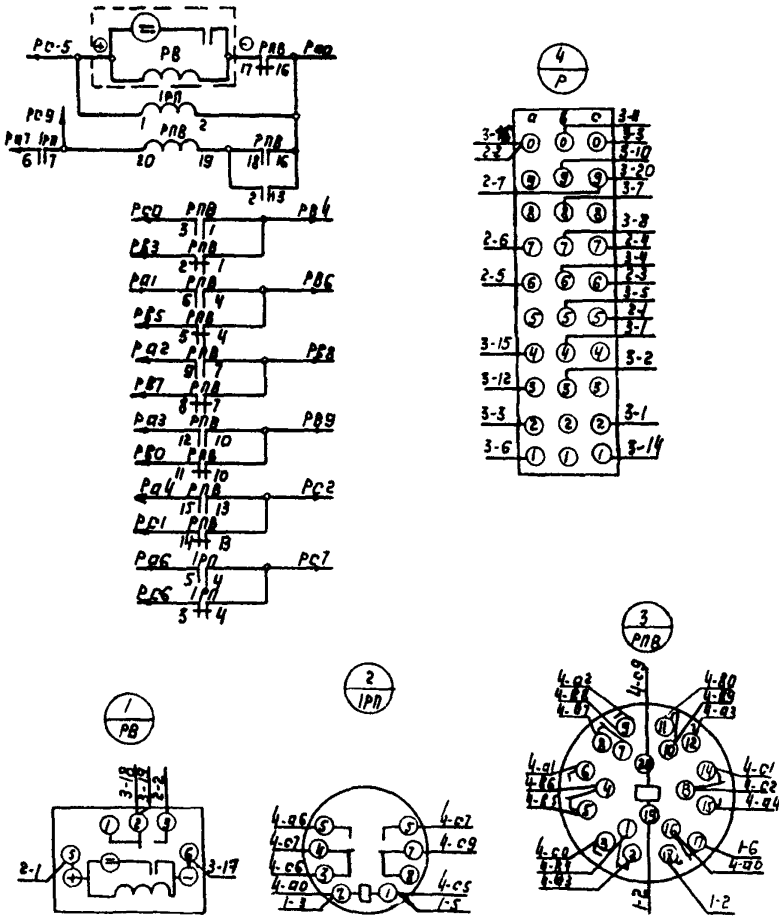


Рис. 6. Принципиальная и монтажная схемы блоков времени БВ-I-БВ-4:
 РВ - реле времени ЭМРВ-27; РП - реле промежуточное РЭС-9; РПВ - повторитель реле времени РЭС-8

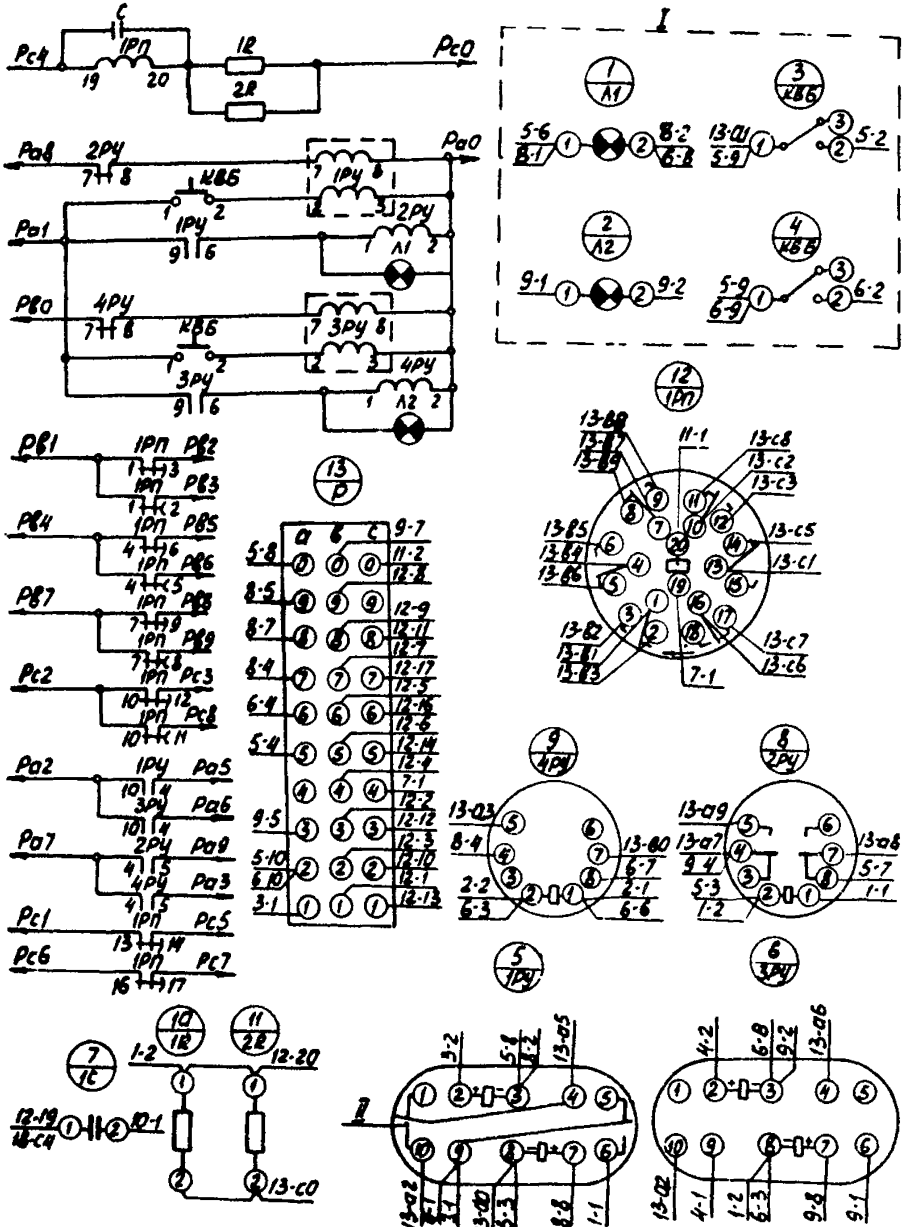


Рис. 7. Принципиальная и монтажная схемы блока реле КБ:
 1P7, 3P7 - реле указательное РК-20; 1P11 - реле промежуточное РЭС-8;
 2P7, 4P7 - реле указательное РЭС-9

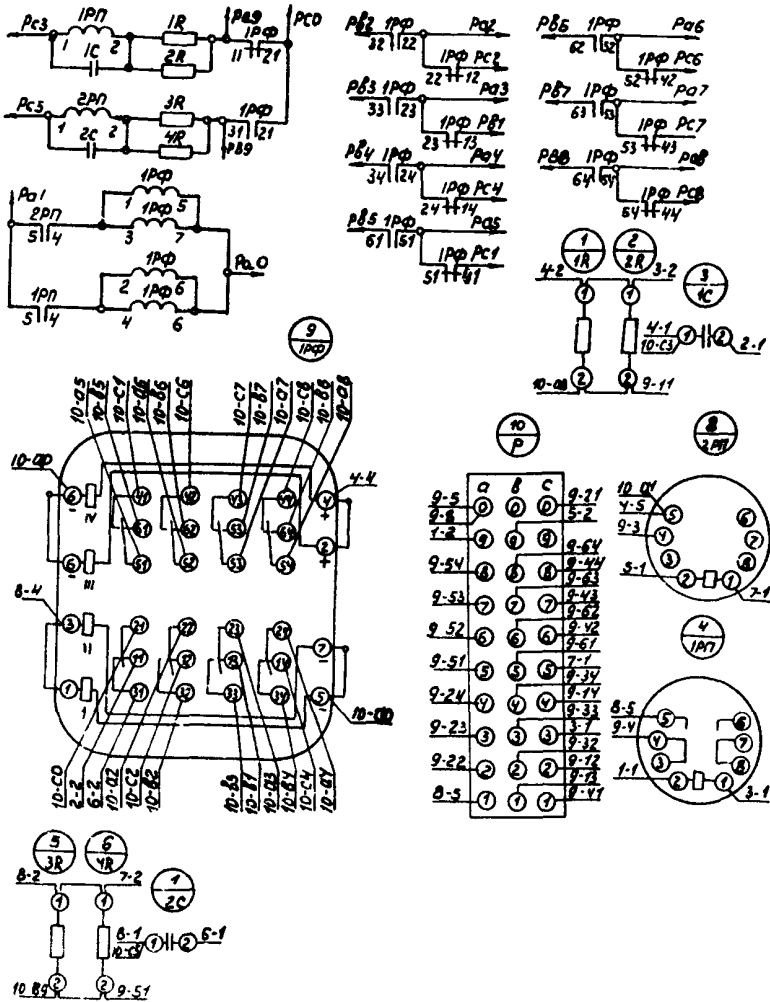


Рис.8. Принципиальная и монтажная схемы блока фиксации БФ:
 ПРН,2РН - реле промежуточное РЭС-9; 1РФ - реле фиксации РЭС-28

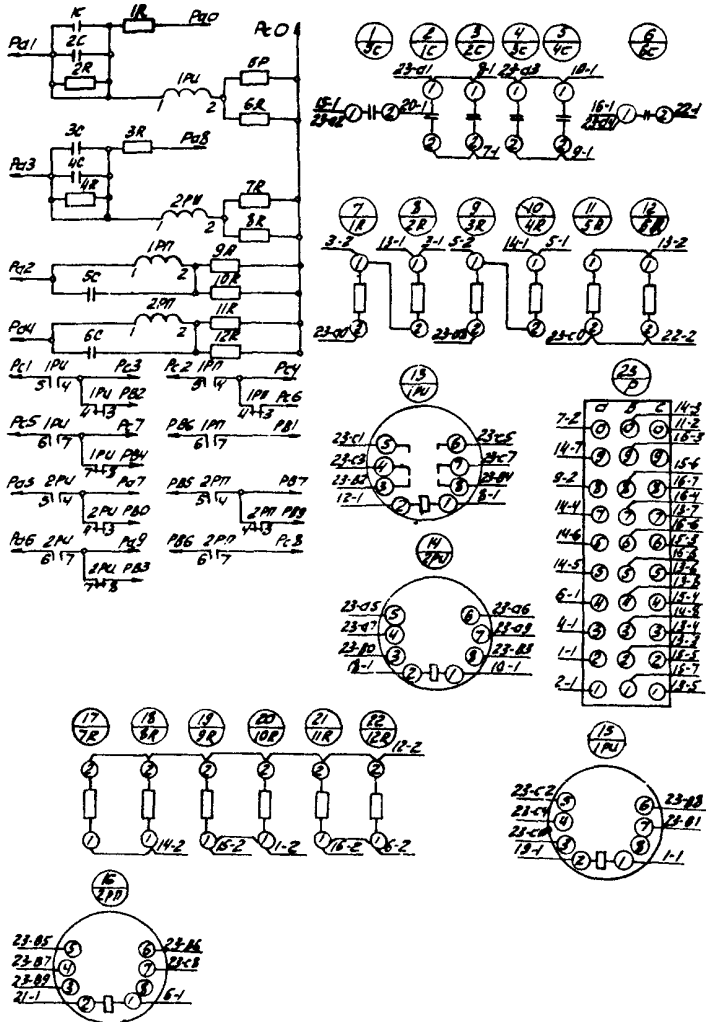


Рис. 9. Принципиальная и монтажная схемы блока импульсов БИ:
 1Р1, 2Р1 - реле промежуточное РЭС-9; 1Р1, 2Р1 - реле импульсное РЭС-9

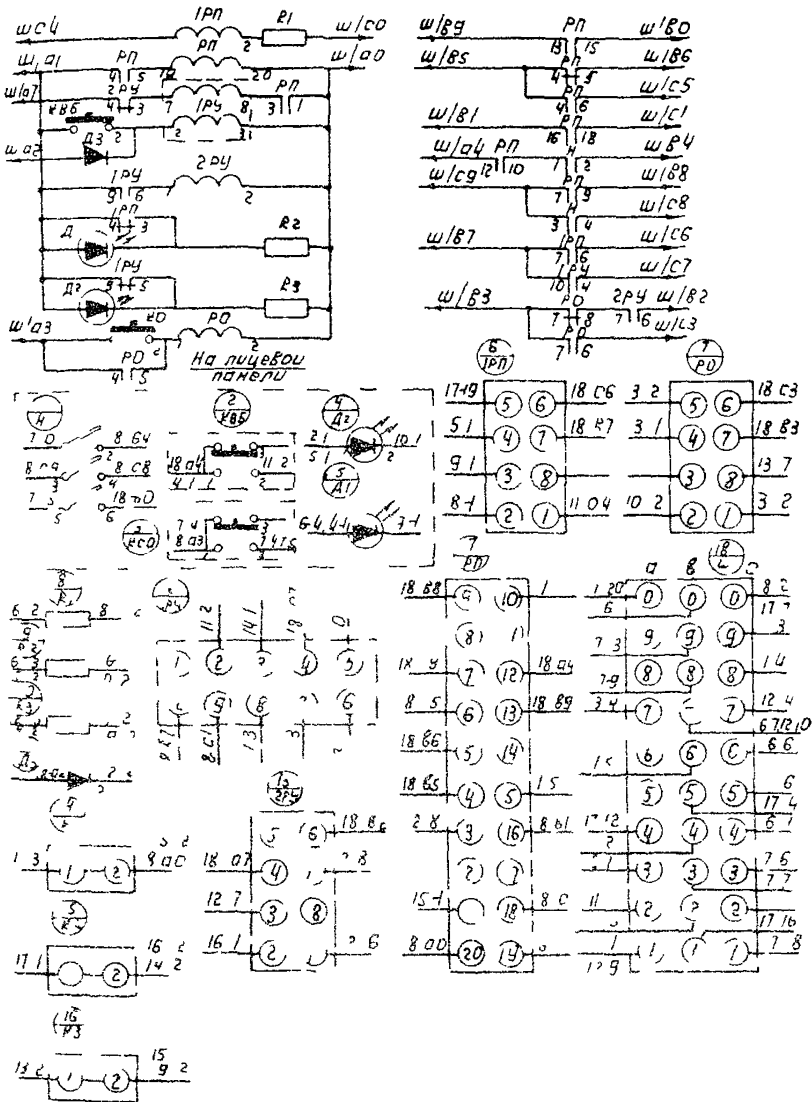


Рис. 10. Принципиальная и монтажная схемы блока защит БЗ-1М.
Обозначения см. рис. I

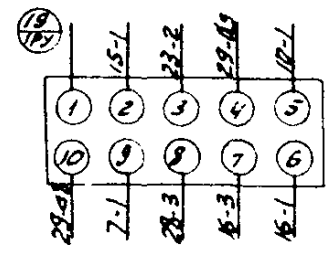
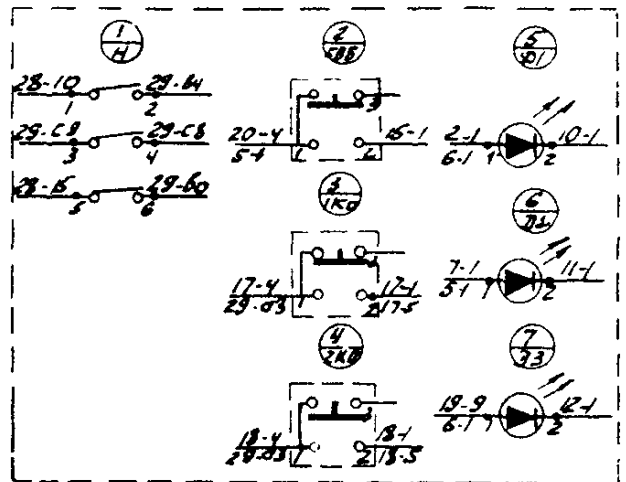
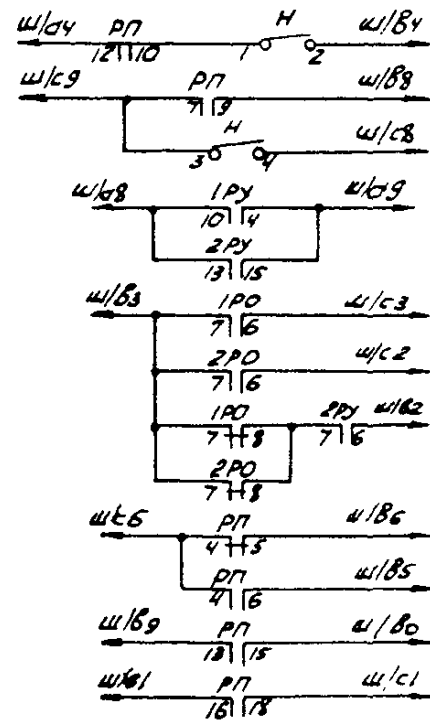
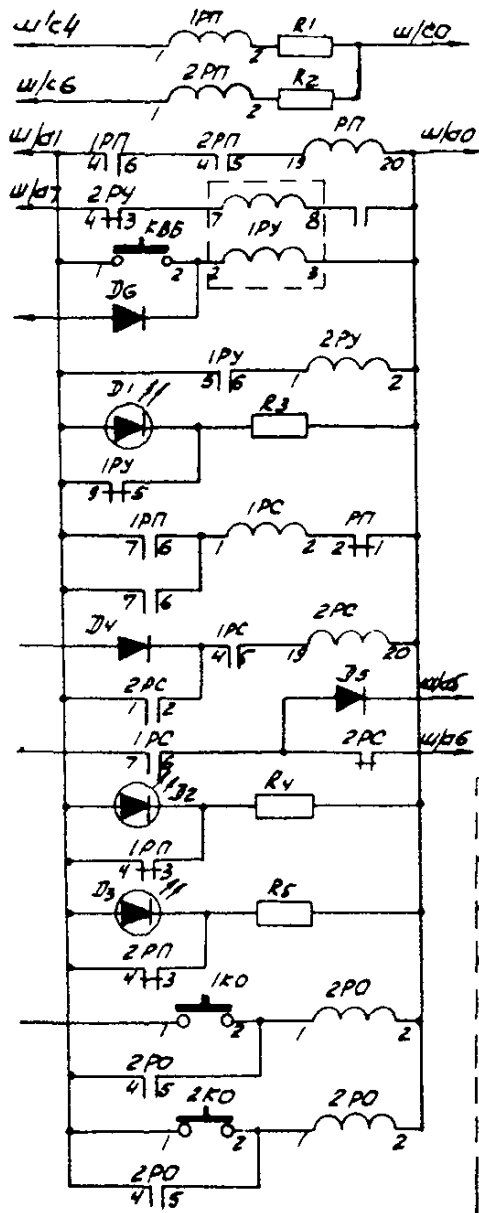
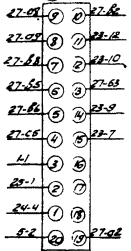
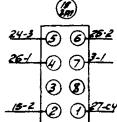
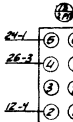
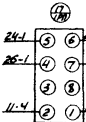
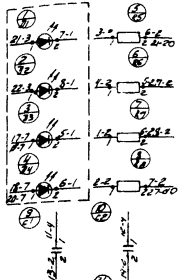
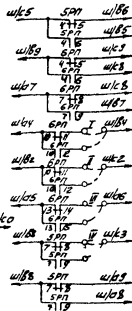
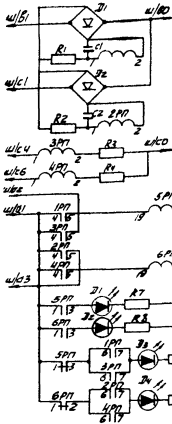




Рис. II. Принципиальная и монтажная схемы блока защит БЗ-2М:
 2ГУ - реле указательное РЭС-9; ГРО, 2РО - реле опробования РЭС-9;
 ИГУ - реле указательное РЭС-20; ИРС - реле сигнальное РЭС-9; 2РС -
 реле сигнальное РЭС-8; ИП1, 2ИП - реле промежуточное РЭС-9; ИИ -
 реле промежуточное РЭС-8



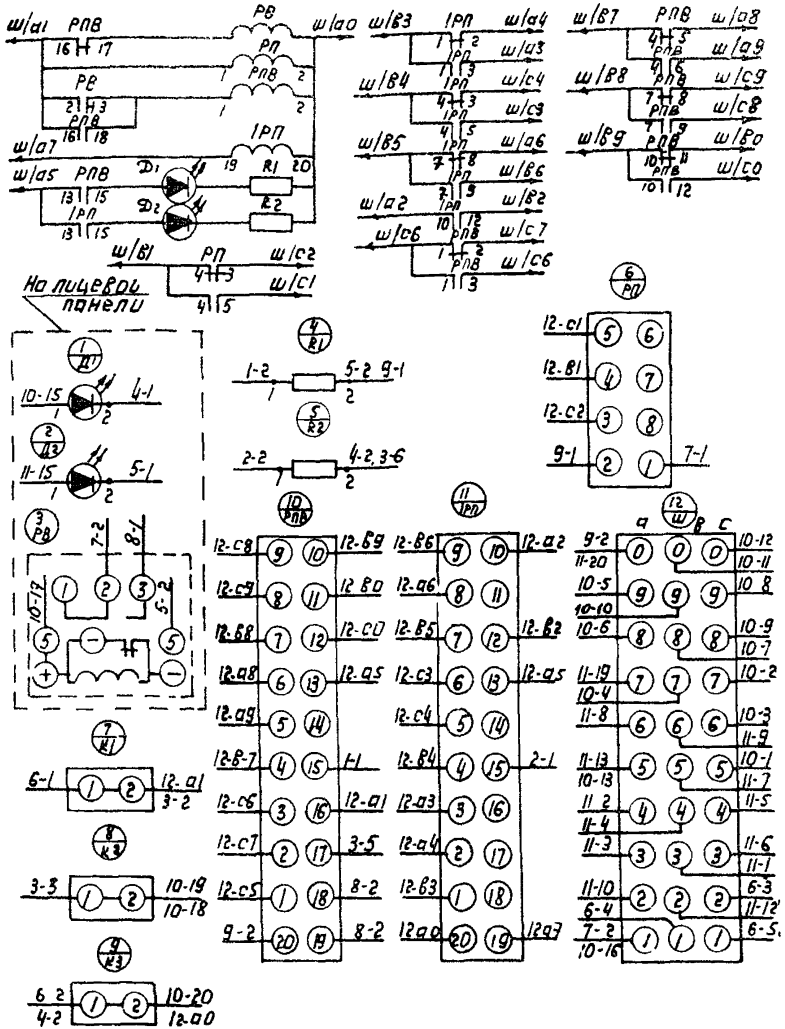


Рис. 13. Принципиальная и монтажная схемы блоков времени EB-PM-EB-4:
 ПП - реле промежуточное РЭС-9; ПП - реле промежуточное РЭС-8; РПВ -
 реле промежуточное РЭС-8; РВ - реле времени ЭМРВ-27Б-1

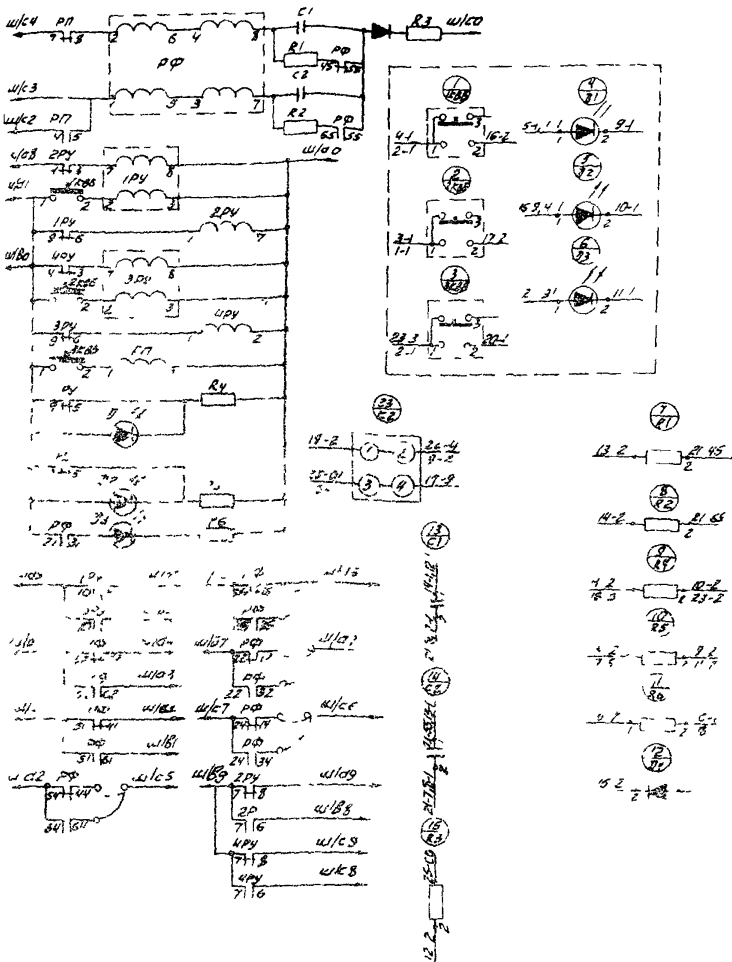
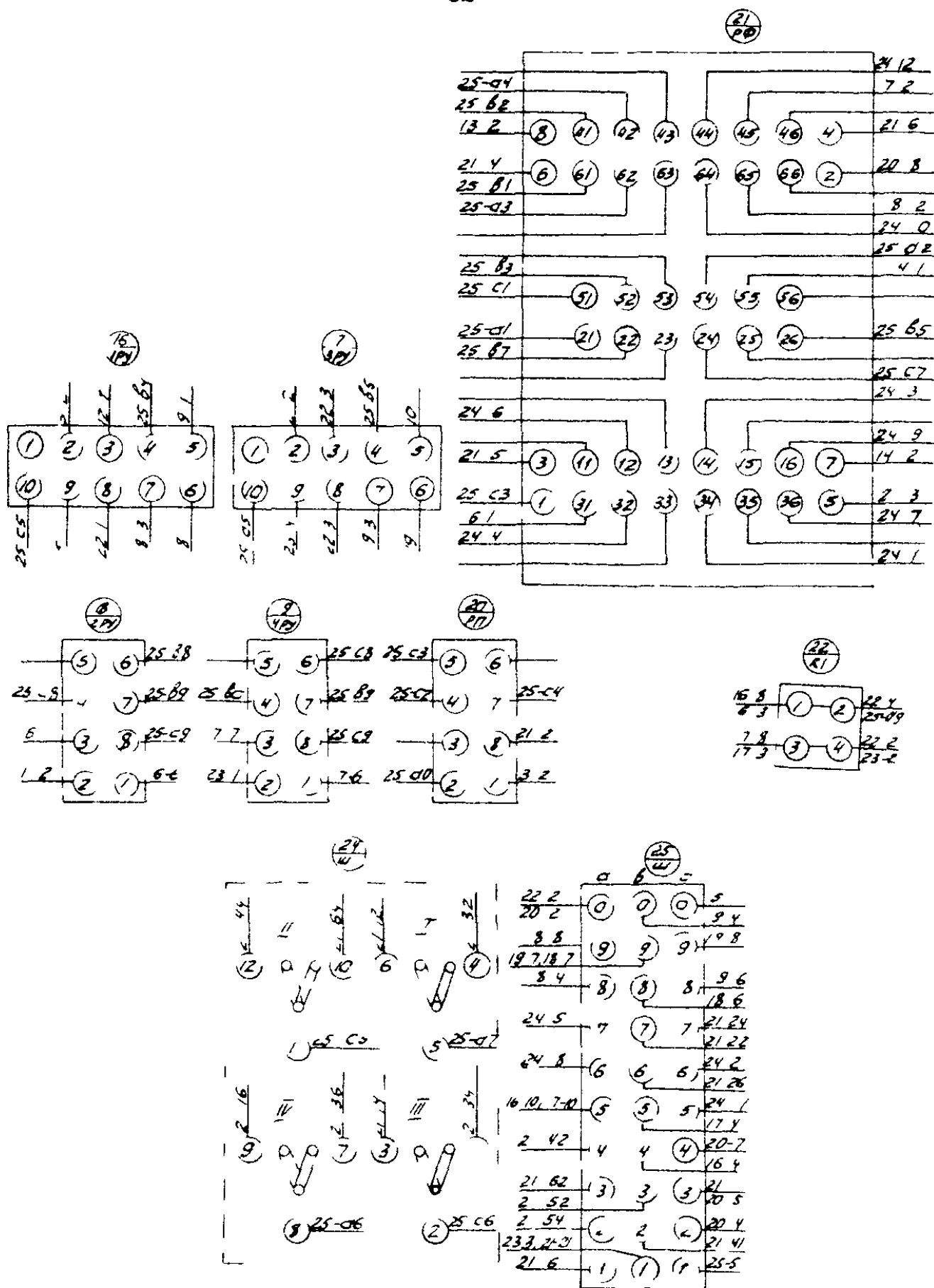


Рис. 14. Принципиальная и монтажная схемы блока бланкеров и фикса для БЭД:

1РУ, 3РУ - реле указательное РС-20; 2РУ, 4РУ - реле указательное РС-9; Р1 - реле промежуточное РС-9; Р2 - реле фиксации ДИ-12

(Окончание рис. см. на обороте)



Окончание рис. I4

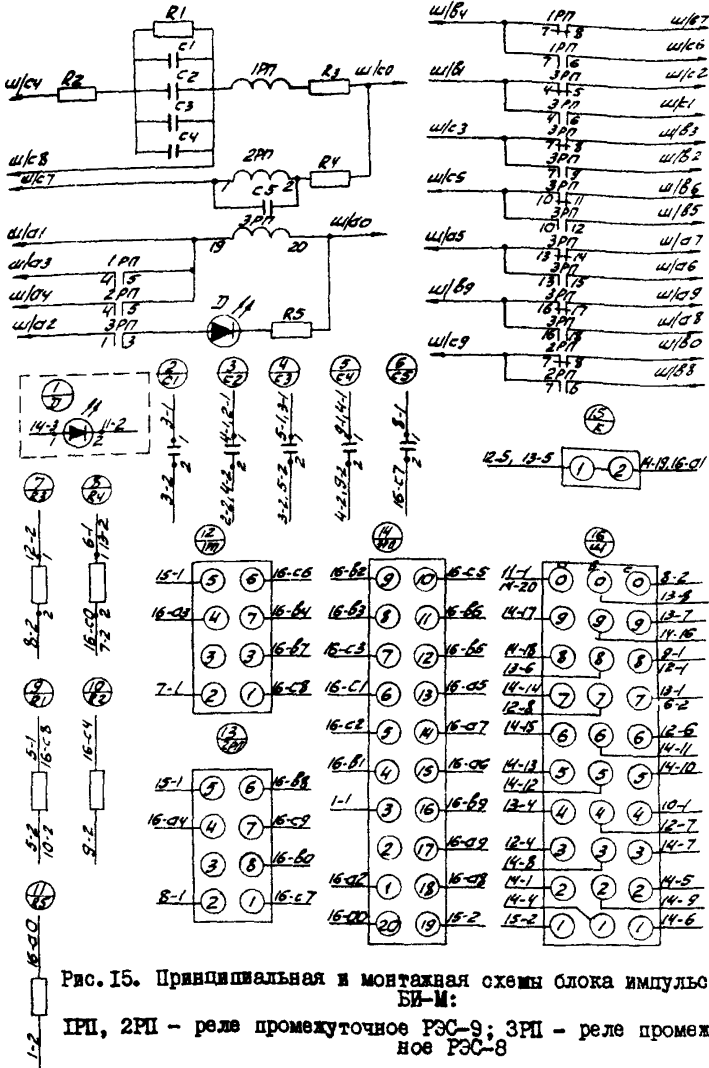


Рис. 15. Принципиальная и монтажная схемы блока импульсов БИ-М:

1P1, 2P1 - реле промежуточное PЭС-9; 3P1 - реле промежуточное PЭС-8

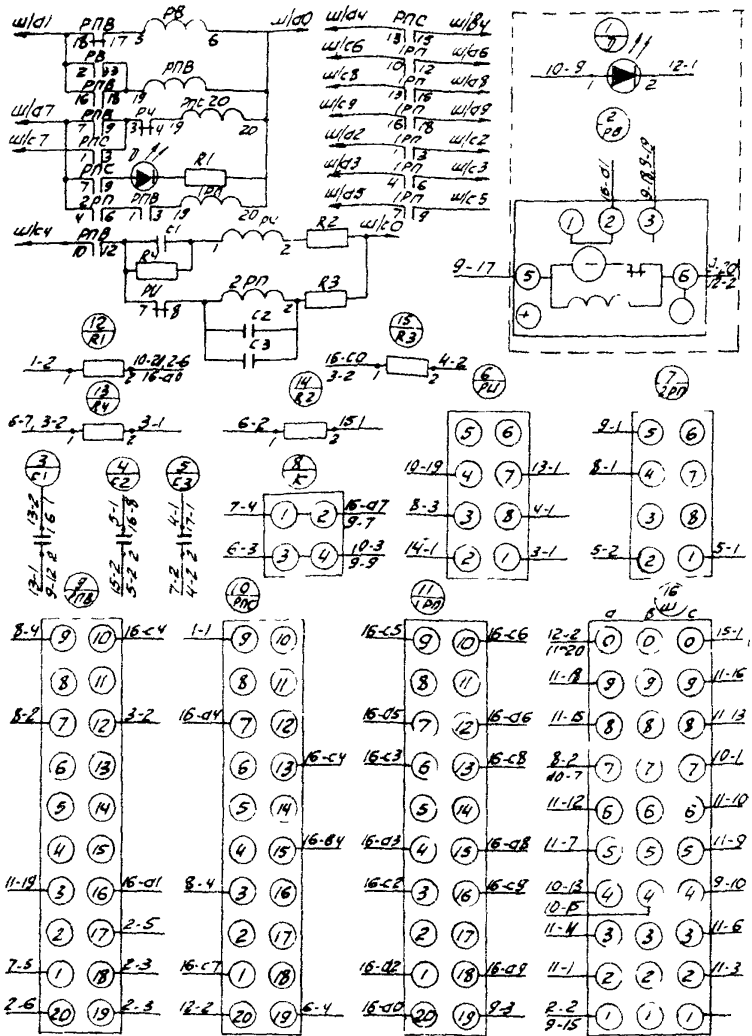
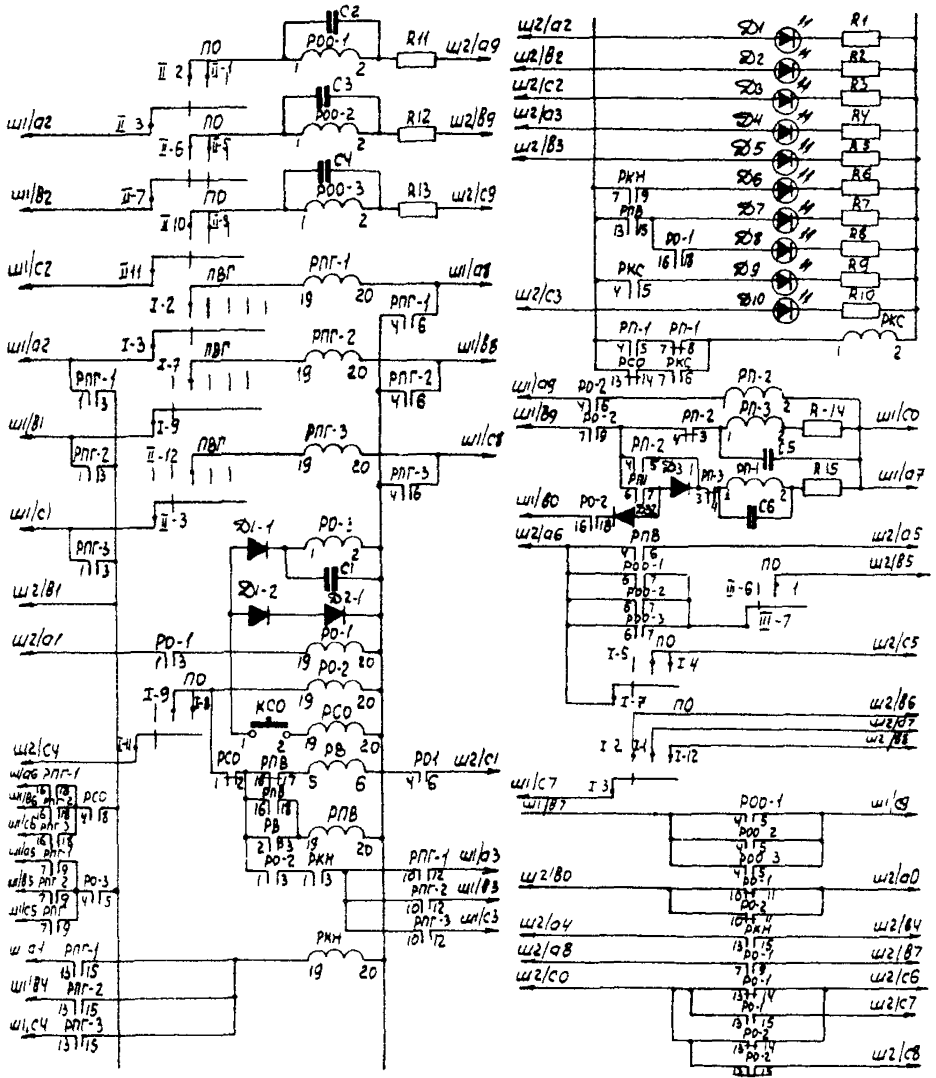
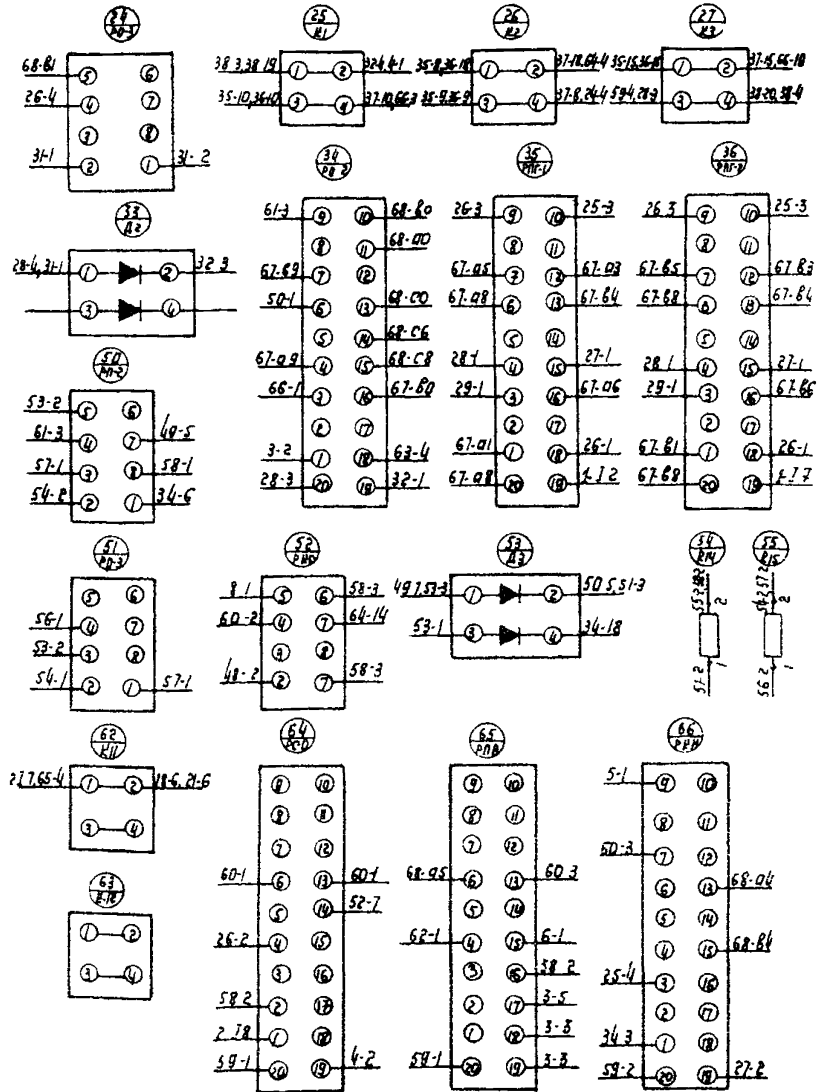
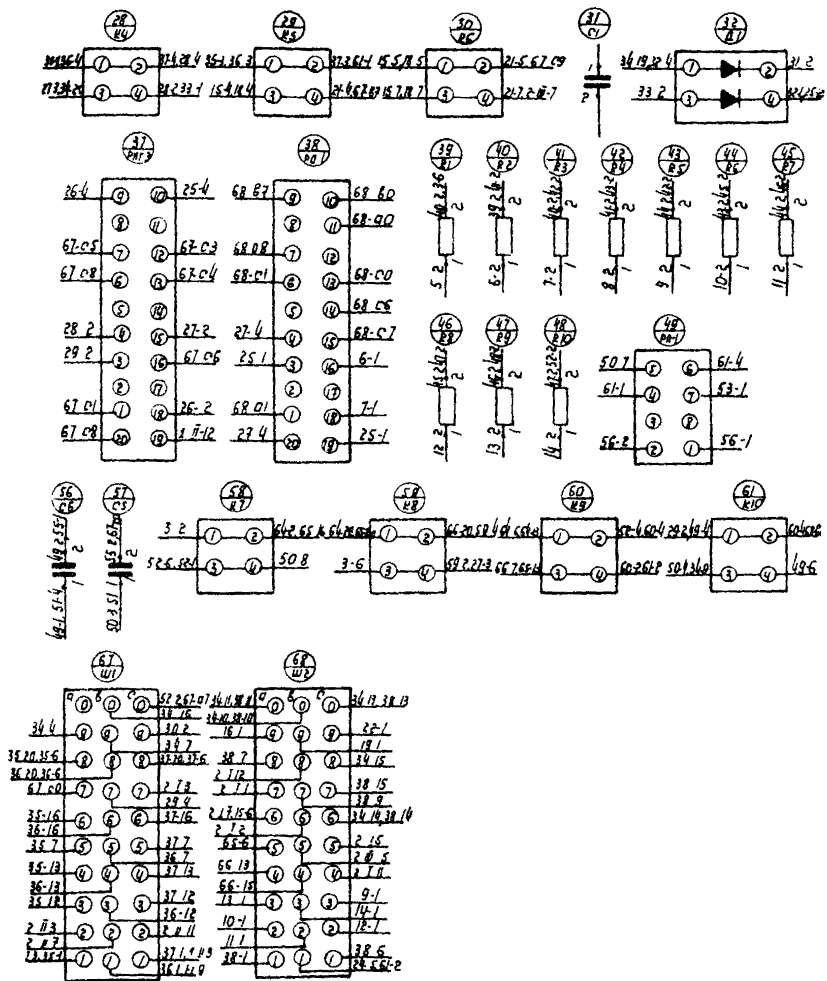


Рис. 16. Принципиальная и монтажная схемы блока сигнализации ВС:
 РВ - реле времени ЗМРВ-27Б-1; РИ - реле импульсное РЭС-9; 2РП -
 реле промежуточное РЭС-9; РПВ - реле промежуточное РЭС-8; РПС -
 реле промежуточное РЭС-8; РП - реле промежуточное РЭС-8





Продолжение рис. 18



Окончание рис. 18

- переключатель ЦО, реле ГРО-ЗРО - для коммутации цепей в режиме опробования;
- реле РВ и РПВ - для контроля времени опробования;
- реле ГРОО-ЗРОО - для формирования команд на отмену опробования;
- реле РСО и кнопки КСО - для фиксации окончания опробования отдельных защит;
- реле ГРП-ЗРП и РКС - для проверки цепей аварийной сигнализации;
- реле РКН - для контроля напряжения 24 В.

Светодиоды Д1-Д5 служат для индикации исправности цепей защиты и аварийной сигнализации, а Д6-Д10 - для индикации нарушения режима опробования.

Блок опробования БО-2 по своим функциям аналогичен блоку БО-1 и предназначен для проверки цепей низковольтной аварийной технологической сигнализации.

Приложение 4

УСЛОВНЫЕ ОБОЗНАЧЕНИЯ, ПРИМЕНЯЕМЫЕ В ЭЛЕКТРИЧЕСКИХ СХЕМАХ ФУНКЦИОНАЛЬНЫХ БЛОКОВ УКТЗ-М

В настоящее время на действующих электростанциях используются электрические схемы функциональных блоков с обозначениями, приведенными в приложении 3. Однако в последнее время в соответствии с ГОСТ 2.710-75 и Межотраслевым методическим указанием № 9386 ТМ-ТІ стали применяться новые обозначения. Отличия состоят в обозначениях элементов схемы в первых буквенных кодах.

Ниже приведены обозначения обоих видов.

Обозначения, принятые на рисунках настоящих Методических указаний	Обозначения в блоках УКТЗ-М
---	-----------------------------

Реле	РЦ	КЦ
	РП	КП
	РВ	КВ
	РФ	КФ

Обозначения, принятые на
рисунках настоящих
Методических указаний

Обозначения
в блоках УНТЗ-М

Реле	PC	КС
	РПВ	КПВ
	РПО	КПО
	РВЗ	КВЗ
	РОЗ	КОЗ
	РП1	КП-1
	РРС	КС-1
	РРУ	КУ-1
	2РУ	КУ-2
	РСО	КСО
	РО	КО
	РРВ	КРВ
	РРО	КРО
	РРТ	КРТ
	РОО	КСО
	РКС	ККС
	РКН	ККН
Диоды	Д	V
	Д1	V ₁
Светодиоды	Д	Н
	Д1	Н1
Кнопки	КО	SO
	КВБ	SBБ
	КСО	SCO
Разъемы ш/с4		х/с4
Накладка	Н	SI
Переключатель	ПНГ	SBГ

**С п и с о к и с п о л ь з о в а н н о й
л и т е р а т у р ы**

1. Нормы технического обслуживания технологических защит теплоэнергетического оборудования на тепловых электростанциях. М.: СПО ОГРЭС, 1977.
2. Методические указания по расчету показателей технического обслуживания устройств тепловой автоматики и измерений. М.: СПО Советэнерго, 1979.
3. Методические указания по расчету комплектов ЗИП для восстанавливаемых и невозстанавливаемых устройств и элементов тепловой автоматики и измерений тепловых электростанций. М.: СПО Советэнерго, 1978.
4. Нормативный материал по эксплуатации аппаратуры технологических защит типа УКТЗ. М.: СПО Советэнерго, 1981.
5. Методические указания по техническому обслуживанию информационно-вычислительных машин ИВ-500 на электростанциях. М.: СПО Советэнерго, 1979.
6. Сборник директивных материалов по эксплуатации энергосистем. М.: Энергоиздат, 1981.
7. Решение № 3-20/75 "О переходе на новые виды, периодичность и объемы проверок устройств релейной защиты и электроавтоматики". М.: СПО ОГРЭС, 1976.
8. В.М.Г о л ь д р и н, Р.Н.Г р и ф е л ь д. Оптимизация сроков опробования защит технологического оборудования. ЦНИИКА. Вопросы промышленной кибернетики, вып. 37, 1973.
9. Инструкция по наладке и эксплуатации автоматических защит теплоэнергетического оборудования блочных установок мощностью 150-300 МВт. М.: СЦТИ ОГРЭС, 1970.

О Г Л А В Л Е Н И Е

I. Объем и виды технического обслуживания и ремонта ..	3
2. Порядок проверки работоспособности блоков на заводских пультах	5
П р и л о ж е н и е 1. Рекомендации по поиску неисправностей в соединительном устройстве функционального блока	10
П р и л о ж е н и е 2. Характерные неисправности комплектных устройств защиты и методы их устранения	10
П р и л о ж е н и е 3. Устройство и назначение функциональных блоков	12
П р и л о ж е н и е 4. Условные обозначения, применяемые в электрических схемах функциональных блоков УКГВ-М	40
С п и с о к и с п о л ь з о в а н н о й л и т е р а т у р ы	42

Ответственный редактор Н.К. Демурова
Литературный редактор М.Г. Полоновская
Технический редактор Е.Н. Бевза
Корректор К.И. Миронова

Л 3344	Подписано к печати 22.12.81.	Формат 60x84 1/16
Печ. л. 2,75 (усл. печ. л. 2,56)	Уч.-изд. л. 2,94	Тираж 1700 экз.
Заказ № 45911	Издат. № 301/81	Цена 44 коп.

Производственная служба передового опыта и информации Советского
105023, Москва, Семеновский пер., д. 15

Участок оперативной полиграфии СПО Советского
117292, Москва, ул. Ивана Бабушкина, д. 23, корп. 2