

ПРОТЕЗЫ

Испытания конструкции тазобедренных узлов

Издание официальное

Предисловие

1 РАЗРАБОТАН Ракетно-космической корпорацией «Энергия» им. С.П. Королева, Федеральным научно-практическим центром медико-социальной экспертизы и реабилитации инвалидов и Санкт-Петербургским научно-практическим центром медико-социальной экспертизы и реабилитации инвалидов им. Г.А. Альбрехта

ВНЕСЕН Техническим комитетом по стандартизации ТК 381 «Технические средства для инвалидов»

2 ПРИНЯТ И ВВЕДЕН В ДЕЙСТВИЕ Постановлением Госстандарта России от 23 октября 2001 г. № 433-ст

3 Настоящий стандарт представляет собой аутентичный текст международного стандарта ИСО 15032:2000 (Е) «Протезы. Испытания конструкции тазобедренных узлов»

4 Настоящий стандарт разработан по заказу Минтруда России в соответствии с федеральной комплексной программой «Социальная поддержка инвалидов», утвержденной Постановлением Правительства Российской Федерации от 16 января 1995 г. № 59

5 ВВЕДЕН ВПЕРВЫЕ

© ИПК Издательство стандартов, 2001

Настоящий стандарт не может быть полностью или частично воспроизведен, тиражирован и распространен в качестве официального издания без разрешения Госстандарта России

Введение

Настоящий стандарт представляет собой прямое применение международного стандарта ИСО 15032:2000 (Е) «Протезы. Испытания конструкции тазобедренных узлов», разработанного ИСО/ТК 168 «Протезирование и ортезирование».

В настоящем стандарте термин «протез» означает устройство, применяемое снаружи и предназначенное для замещения полностью отсутствующей нижней конечности человека.

Представленные методики испытаний не могут быть применены к протезам, механические характеристики которых отличны от характеристик, установленных в настоящем стандарте.

Метод испытаний, установленный в настоящем стандарте, — это статические и динамические испытания на прочность, при которых сложные нагружения воспроизводят последовательным приложением одной испытательной силы в двух взаимно перпендикулярных плоскостях.

Нагрузки при статических испытаниях соответствуют наибольшим нагрузкам, возникающим при какой-либо деятельности. Нагрузки при циклических испытаниях соответствуют нагрузкам при нормальной ходьбе. Настоящий стандарт устанавливает проверку конструкции тазобедренных узлов на прочность. Установленные испытания не обеспечат достаточных данных для прогнозирования действительного срока службы тазобедренных узлов.

Более строгая оценка качества тазобедренных узлов протезов и их элементов требует проведения эксплуатационных (контролируемых полевых) испытаний в дополнение к стендовым, установленным в настоящем стандарте.

Содержание

1	Область применения	1
2	Нормативные ссылки	1
3	Определения	1
4	Схемы испытаний	2
4.1	Общие положения	2
4.2	Оси	4
4.3	Базовые плоскости	4
4.4	Базовые точки	4
4.5	Испытательная сила	4
4.6	Линия нагружения	4
4.7	Базовые расстояния	4
5	Модели для испытаний	4
5.1	Типы моделей для испытаний	4
5.2	Ответственность за отбор образцов, подготовку и регулировку модели	5
5.3	Отбор образцов	5
5.4	Подготовка образцов	5
5.5	Регулировка модели для испытаний	5
6	Требования к испытаниям. Условия испытаний	6
6.1	Виды испытаний	6
6.2	Требования к нагружению при испытаниях	6
6.3	Методика испытаний	7
6.4	Методика испытаний А-Р и М-Л	9
6.5	Методика испытаний на кручение	15
6.6	Количество необходимых испытаний	18
6.7	Ограничения на многократное использование образцов для испытаний	18
6.8	Точность измерений при испытаниях	19
7	Параметры нагружения при испытаниях	19
7.1	Испытательные нагрузки и ссылки	19
7.2	Условия нагружения модели	19
8	Сопроводительный документ на испытания	21
8.2	Общие требования	21
8.3	Информация об образце для испытаний	21
8.4	Информация для всех видов испытаний	22
9	Отчет об испытаниях	22
9.1	Общие требования	22
9.2	Данные о всех образцах для испытаний	23
9.3	Данные для всех видов испытаний	23
9.4	Данные результатов испытаний А-Р и М-Л	23
9.5	Данные результатов испытаний на кручение	23
	Приложение А Описание нагрузок и их воздействия	24
	Приложение В Исходные данные для определения условий нагружения при испытаниях А-Р и М-Л и на кручение при различных уровнях нагрузки	26
	Приложение С Библиография	28

ПРОТЕЗЫ

Испытания конструкции тазобедренных узлов

Prostheses. Structural testing of hip units

Дата введения 2002—07—01

1 Область применения

Настоящий стандарт распространяется на узлы протезов после вычленения бедра и устанавливает методы испытаний тазобедренных узлов и присоединяемых к ним элементов протеза.

Настоящий стандарт устанавливает методы упрощенных статических и циклических испытаний на прочность тазобедренных узлов. Согласно этим методам составляющие нагрузки, возникающие в протезе в переднезадней (сагиттальной, А-Р) и медиолатеральной (фронтальной, М-Л) плоскостях, воспроизводят при раздельных испытаниях путем приложения испытательных сил в двух различных плоскостях. Значения сил, прилагаемых к образцу при испытаниях, соответствуют пиковым значениям составляющих нагрузки, которые обычно возникают в различные моменты фазы опоры при ходьбе.

Настоящий стандарт не распространяется на другие элементы и узлы протезов нижних конечностей, методы испытаний которых установлены в ГОСТ Р ИСО 10328-1 — ГОСТ Р ИСО 10328-8.

2 Нормативные ссылки

В настоящем стандарте использованы ссылки на следующие стандарты:

ГОСТ 16504—81 Система государственных испытаний продукции. Испытания и контроль качества продукции. Основные термины и определения

ГОСТ Р ИСО 10328-1—98 Протезирование. Испытания конструкции протезов нижних конечностей. Часть 1. Схемы испытаний

ГОСТ Р ИСО 10328-2—98 Протезирование. Испытания конструкции протезов нижних конечностей. Часть 2. Образцы для испытаний

ГОСТ Р ИСО 10328-3—98 Протезирование. Испытания конструкции протезов нижних конечностей. Часть 3. Методы основных испытаний

ГОСТ Р ИСО 10328-4—98 Протезирование. Испытания конструкции протезов нижних конечностей. Часть 4. Параметры нагружения при основных испытаниях

ГОСТ Р ИСО 10328-5—98 Протезирование. Испытания конструкции протезов нижних конечностей. Часть 5. Методы дополнительных испытаний

ГОСТ Р ИСО 10328-6—98 Протезирование. Испытания конструкции протезов нижних конечностей. Часть 6. Параметры нагружения при дополнительных испытаниях

ГОСТ Р ИСО 10328-7—98 Протезирование. Испытания конструкции протезов нижних конечностей. Часть 7. Сопроводительный документ на образец для испытаний

ГОСТ Р ИСО 10328-8—98 Протезирование. Испытания конструкции протезов нижних конечностей. Часть 8. Отчет об испытаниях

ГОСТ Р 51191—98 Узлы протезов нижних конечностей. Общие технические требования

3 Определения

В настоящем стандарте применяют термины по ГОСТ 16504, ГОСТ Р 51191, а также следующие термины с соответствующими определениями:

3.1 **хрупкое разрушение:** Разрыв какого-либо элемента образца для испытаний без значительной пластической деформации.

3.2 **пластическое разрушение:** Разрыв какого-либо элемента образца для испытаний со значительной пластической деформацией в зоне разрыва или его большая пластическая деформация.

3.3 **образец для испытаний:** Конкретный узел протеза, используемый в качестве представителя узлов этого типа при испытаниях, контроле или оценке.

3.4 **испытательное оборудование:** Какая-либо испытательная машина или устройство, приспособленные или специально созданные согласно требованиям настоящего стандарта к испытаниям и точности измерений (6.8).

3.5 **модель для испытаний:** Изделие, находящееся в определенном соотношении с объектом испытаний и (или) воздействиями на него и способное замещать этот объект в процессе испытаний (образец для испытаний с переходными элементами и нагрузочными рычагами).

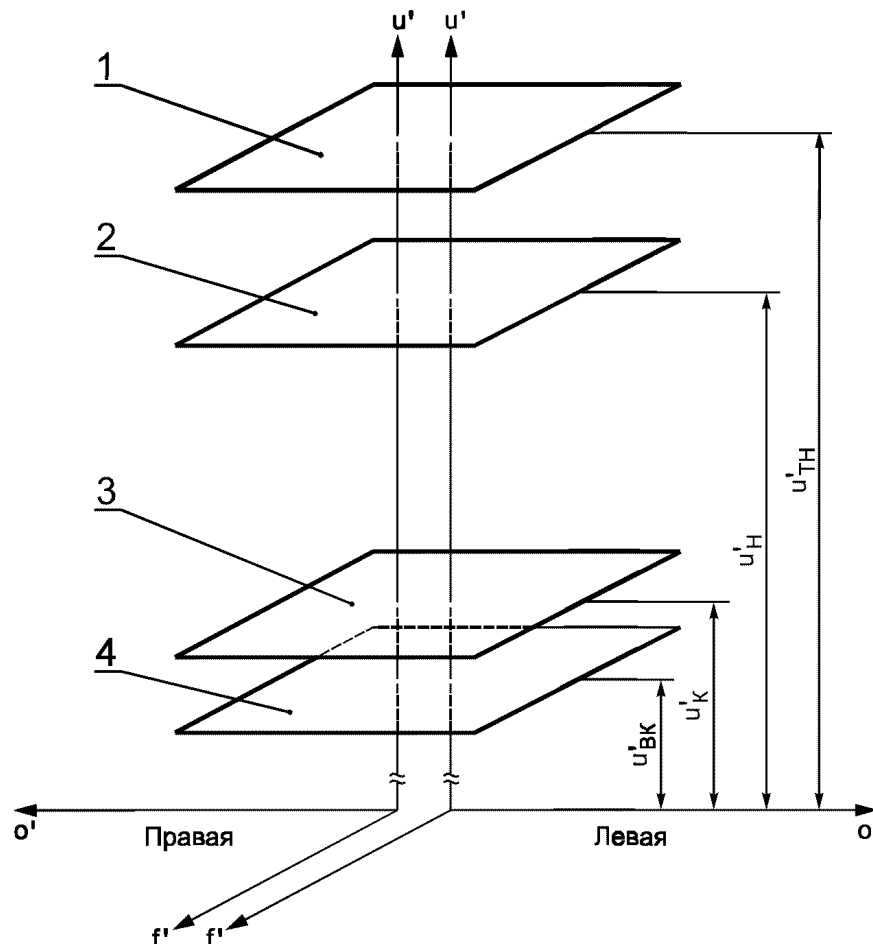
3.6 **испытания А-Р и М-Л:** Испытания, воспроизводящие составляющие переднезаднего (А-Р) и медиолатерального (М-Л) нагружений приложением единственной испытательной нагрузки к модели.

4 Схемы испытаний

4.1 Общие положения

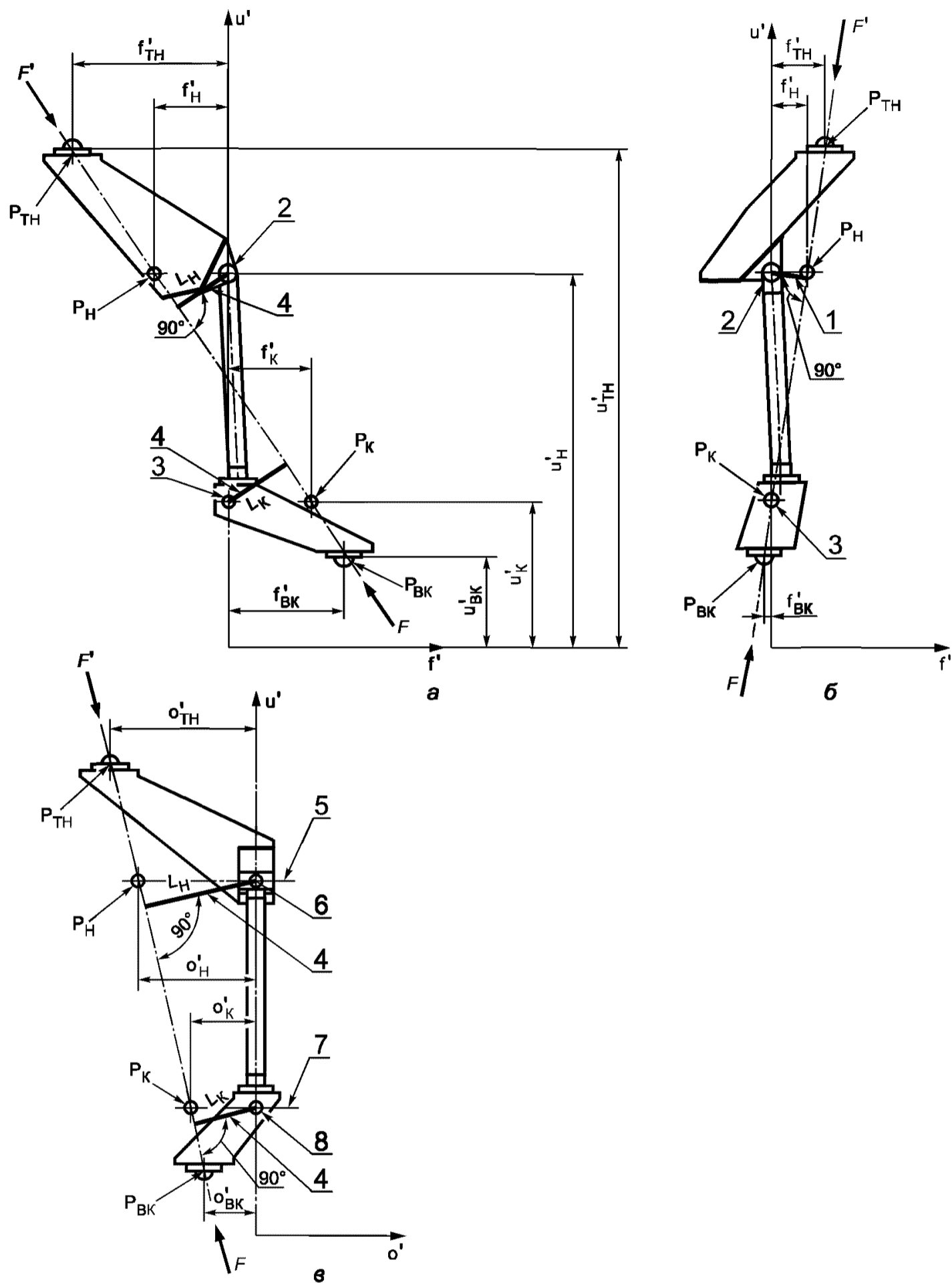
4.1.1 Устанавливают две схемы испытаний: схему для правостороннего применения образца для испытаний (далее — образец) и ее зеркальное отображение для левостороннего применения. Такие схемы позволяют применить единые условные обозначения соответствующих составляющих испытательных сил в несущих конструкциях правого и левого протезов или в асимметрично спроектированных тазобедренных узлах протеза.

4.1.2 Каждая схема испытаний привязана к трехмерной прямоугольной системе координат, которая представляет собой геометрическую систему плоскостей, линий и точек (рисунки 1 и 2).



1 — верхняя базовая плоскость, ТН; 2 — тазобедренная базовая плоскость, Н; 3 — коленная базовая плоскость, К; 4 — нижняя базовая плоскость, ВК

Рисунок 1 — Система координат, соответствующая 4.2, с базовыми плоскостями



1 — действительное плечо рычага L_H ; 2 — действительный центр тазобедренного узла; 3 — действительный центр коленного узла; 4 — действительные плечи рычагов; 5 — действительная центральная линия тазобедренного узла; 6 — действительный центр тазобедренного узла; 7 — действительная центральная линия коленного узла; 8 — действительный центр коленного узла

a — при испытаниях А-Р на растяжение; *б* — при испытаниях А-Р на изгиб; *в* — при испытаниях М-Л

Рисунок 2 — Схемы установки моделей и приложения нагрузок при испытаниях А-Р и М-Л в плоскостях

4.1.3 Каждая схема испытаний устанавливает базовые координаты положения линии приложения испытательной силы (линии нагружения) и установки модели в системе координат.

4.2 Оси

4.2.1 Оси каждой системы координат, имеющие точку отсчета на уровне земли, определены в 4.2.2—4.2.4 для протезов, которые установлены на земле в вертикальном положении. Если модель устанавливается не в вертикальном положении, то оси системы координат должны быть повернуты соответствующим образом.

4.2.2 Ось u' — линия, проведенная от точки отсчета через действительные центры коленного (5.5.2.2) и тазобедренного (5.5.2.4) узлов. Ее положительное направление — вверх (проксимальное направление).

4.2.3 Ось o' — линия, проведенная перпендикулярно к оси u' и параллельно действительной центральной линии тазобедренного узла (5.5.2.3). Положительное направление оси o' — наружу (в латеральном направлении). Она направлена влево для левого и вправо для правого протезов.

4.2.4 Ось f' — линия, проведенная перпендикулярно к осям o' и u' . Ее положительное направление — вперед к носку (в антериальном направлении).

4.3 Базовые плоскости

Базовые плоскости (рисунок 1) должны быть параллельны между собой и перпендикулярны к оси u' системы координат.

4.3.1 Нижняя базовая плоскость ВК расположена на расстоянии $u' = u'_{ВК}$ от точки отсчета. Она включает в себя нижнюю точку приложения нагрузки $P_{ВК}$.

4.3.2 Коленная базовая плоскость К расположена на расстоянии $u' = u'_К$ от точки отсчета. Она включает в себя действительный центр коленного узла (5.5.2.2).

4.3.3 Тазобедренная базовая плоскость Н расположена на расстоянии $u' = u'_Н$ от точки отсчета. Она включает в себя действительный центр тазобедренного узла (5.5.2.4).

4.3.4 Верхняя базовая плоскость ТН расположена на расстоянии $u' = u'_{ТН}$ от точки отсчета. Она включает в себя верхнюю точку приложения нагрузки $P_{ТН}$.

4.4 Базовые точки

Базовыми точками являются точки пересечения линии нагружения (4.6) с базовыми плоскостями. Координаты базовых точек следующие (рисунок 2):

- нижняя точка приложения нагрузки $P_{ВК}$ ($f'_{ВК}$, $o'_{ВК}$, $u'_{ВК}$);
- базовая точка приложения нагрузки в коленном узле $P_К$ ($f'_К$, $o'_К$, $u'_К$);
- базовая точка приложения нагрузки в тазобедренном узле $P_Н$ ($f'_Н$, $o'_Н$, $u'_Н$);
- верхняя точка приложения нагрузки $P_{ТН}$ ($f'_{ТН}$, $o'_{ТН}$, $u'_{ТН}$).

Примечание — Далее координаты f' и o' названы смещениями (4.7).

4.5 Испытательная сила

Испытательная сила F — это единственная сжимающая нагрузка, прилагаемая к нижней и верхней точкам приложения нагрузки $P_{ВК}$ и $P_{ТН}$.

4.6 Линия нагружения

Линией нагружения является линия приложения испытательной силы F . Она проходит через базовые точки $P_К$ и $P_Н$.

4.7 Базовые расстояния

4.7.1 Смещения

Смещения — расстояния по перпендикуляру от оси u' системы координат до базовых точек в любой из испытательных плоскостей, описанных в 4.3. Они представляют собой координаты f' и o' этих базовых точек соответственно.

4.7.2 Действительные плечи рычагов

Действительные плечи рычагов — расстояния по перпендикуляру от линии нагружения до действительных центров узлов (5.5.2.2 и 5.5.2.4), где $L_К$ — действительное плечо рычага коленного узла, а $L_Н$ — действительное плечо рычага тазобедренного узла.

4.7.3 Расстояние $L_{ВК-ТН}$

Расстояние $L_{ВК-ТН}$ — расстояние между нижней точкой приложения нагрузки $P_{ВК}$ (4.3.1 и 4.4) и верхней точкой приложения нагрузки $P_{ТН}$ (4.3.4 и 4.4).

5 Модели для испытаний

5.1 Типы моделей для испытаний

5.1.1 Число типов моделей для испытаний

Установлены два типа моделей для испытаний (далее — модели), требования к которым указаны в 5.1.2 и 5.1.3.

5.1.2 Модель полной конструкции

Модель полной конструкции должна состоять из тазобедренного узла (образца) и, как минимум, следующих элементов:

- а) сегмента бедра или соответствующего приспособления;
- б) какого-либо специального соединения с коленным узлом и/или
- в) каких-либо элементов, расположенных выше тазобедренного узла, включая гильзу.

5.1.3 Модель частичной конструкции

Модель частичной конструкции может состоять из одного тазобедренного узла, присоединенного к соответствующему приспособлению, обеспечивающему получение общих размеров, установленных для полной конструкции.

Соединительные элементы таких приспособлений должны иметь механические характеристики, аналогичные характеристикам предполагаемых прилегающих элементов протеза.

5.2 Ответственность за отбор образцов, подготовку и регулировку модели

5.2.1 Изготовитель (поставщик) должен отвечать за отбор и сборку образцов для испытаний (далее — образцы), а также за обеспечение деталями, подлежащими замене в течение циклических испытаний.

5.2.2 Изготовитель (поставщик) должен отвечать за подготовку сопроводительного документа на испытания в комплекте с инструкциями по регулировке и (или) обслуживанию, при необходимости.

5.2.3 Изготовитель (поставщик) должен применять неповторяющееся и отслеживаемое обозначение для каждого образца.

5.2.4 Нагрузочные рычаги (см. 6.2.1) должны быть присоединены или изготовителем (поставщиком), или испытательной лабораторией (центром).

5.2.5 Испытательная лаборатория (центр) должна обращаться за разъяснениями к изготовителю (поставщику) образца, если представленная конструкция тазобедренного узла имеет какие-либо особенности.

5.2.6 Испытательная лаборатория (центр) должна отвечать за регулировку модели для получения установленных в настоящем стандарте смещений и действительных плеч рычагов в течение испытаний.

5.3 Отбор образцов

Образцы тазобедренных узлов, предназначенные для испытаний, должны быть отобраны из готовой продукции. Метод отбора должен быть описан в сопроводительном документе на испытания. Если изготовитель (поставщик) представляет сертификат, подтверждающий, что образец взят из серийной продукции, то этот сертификат должен быть включен в сопроводительный документ на испытания вместе с детальным описанием метода отбора образца.

5.4 Подготовка образцов

Любые косметические элементы должны быть сняты с образца, если они не влияют на прочность конструкции. Образцы должны включать в себя все элементы, установленные в соответствии с конструкторскими документами.

Примечание — В ходе циклических испытаний соответствующие детали заменяют при числе циклов, при котором такая замена необходима согласно инструкции изготовителя (поставщика) по обслуживанию и (или) сопроводительному документу на испытания.

Модель, включающая в себя концевые крепления, должна быть собрана в соответствии с требованиями к подготовке образцов, а также требованиями сопроводительного документа на испытания.

5.5 Регулировка модели для испытаний

5.5.1 Требования к регулировке

Регулируют модель в соответствии с требованиями, установленными в сопроводительном документе на испытания, и требованиями, указанными ниже:

5.5.2 Описание действительных центров и действительных центральных линий

5.5.2.1 Действительная центральная линия коленного узла

Действительная центральная линия моноцентрического коленного узла без замка или механизма управления фазой опоры должна совпадать с осью вращения этого узла.

Действительная центральная линия всех остальных коленных узлов должна быть указана в инструкции изготовителя (поставщика) на установку коленного узла, включенной в сопроводительный документ на испытания или представленной вместе с образцом.

Действительная центральная линия коленного узла должна лежать в плоскости $o'-u'$ системы координат параллельно действительной центральной линии тазобедренного узла.

5.5.2.2 Действительный центр коленного узла

Действительный центр коленного узла расположен на действительной центральной линии коленного узла.

Действительный центр симметричного коленного узла лежит на центральной линии этого коленного узла и равноотстоит от его внешних контуров.

Положение действительного центра асимметричного или управляемого коленного узла должно быть указано в инструкции изготовителя (поставщика) на установку коленного узла, включенной в сопроводительный документ на испытания или представленной вместе с ним.

5.5.2.3 Действительная центральная линия тазобедренного узла

Действительная центральная линия моноцентрического тазобедренного узла без замка или механизма управления фазой опоры должна совпадать с осью вращения этого узла.

Действительная центральная линия всех других тазобедренных узлов должна быть указана в инструкции изготовителя (поставщика) на установку тазобедренного узла, включенной в сопроводительный документ на испытания или представленной вместе с образцом.

Действительная центральная линия тазобедренного узла должна лежать в плоскости $o'-u'$ системы координат параллельно оси o' .

5.5.2.4 Действительный центр тазобедренного узла

Действительный центр тазобедренного узла должен лежать на действительной центральной линии тазобедренного узла.

Действительный центр симметричного тазобедренного узла лежит на действительной центральной линии этого тазобедренного узла и равноотстоит от его внешних контуров.

Положение действительного центра асимметричного или управляемого тазобедренного узла должно быть указано в инструкции изготовителя (поставщика) на установку тазобедренного узла, включенной в сопроводительный документ на испытания или представленной вместе с образцом.

5.5.3 Установка образца для получения максимальной нагрузки на него

Положение образца для получения максимальной нагрузки на него должно быть определено изготовителем (поставщиком) в сопроводительном документе на испытания. Это положение должно находиться в пределах ограничений, указанных в инструкции изготовителя (поставщика) на установку образца, прилагаемой к каждому образцу.

Если положение образца для получения максимальной нагрузки на него не указано, то образец должен быть отрегулирован так, чтобы его положение соответствовало 90 % предельного значения диапазона регулировки от нейтрального положения. При этом регулировка должна быть осуществлена в направлении удаления от линии нагружения с тем, чтобы увеличить действительное плечо рычага.

6 Требования к испытаниям. Условия испытаний

6.1 Виды испытаний

6.1.1 Статические испытания

Каждое статическое испытание должно заключаться в приложении единственной нагрузки к модели.

Статические испытания должны состоять из статических проверочных испытаний на прочность, статических испытаний до разрушения и статических проверочных испытаний на кручение.

6.1.2 Циклические испытания

Циклические испытания должны заключаться в повторяющемся приложении нагрузки к модели.

Циклические испытания должны быть проведены после завершения статических испытаний.

6.2 Требования к нагружению при испытаниях

6.2.1 Принципы нагружения при испытаниях

Для создания необходимых условий нагружения при испытаниях унифицированным и воспроизводимым способом положение линии нагружения относительно модели должно быть установлено с соблюдением следующих принципов:

а) при нагружении положение линии нагружения в системе координат должно быть таким, чтобы испытательная сила могла быть приложена или в плоскости $f'-u'$, или в плоскости $o'-u'$ (рисунки 1 и 2);

б) модель должна быть собрана с использованием концевых креплений, состоящих из удлинителей и нагрузочных рычагов, и иметь заданную длину;

в) модель должна быть установлена или в плоскости $f'-u'$, или в плоскости $o'-u'$ системы координат с нижним и верхним нагрузочными рычагами, отрегулированными таким образом, чтобы смещения коленного и тазобедренного узлов соответствовали заданным;

г) изменять положения нагрузочных рычагов не следует, если модель деформируется в условиях нагружения при испытаниях и деформация изменяет смещения коленного и тазобедренного узлов.

6.2.2 Условия нагружения при испытаниях

6.2.2.1 Общие положения

При испытаниях А-Р, М-Л и на кручение условия нагружения основаны на внутренних базовых нагрузках, состоящих из осевой силы, изгибающего и крутящего моментов. Эти внутренние нагрузки описаны в приложении А.

Примечание — Дополнительные справочные данные приведены в приложении В вместе с наборами формул для расчета специфических значений осевой силы, действительных плеч рычагов и смещений.

6.2.2.2 Условия нагружения при испытаниях А-Р

При испытаниях А-Р в условиях нагружения, представленных на рисунке 2а, б, составляющие нагрузки должны быть созданы приложением единственной испытательной силы в плоскости $f'-u'$ системы координат.

Устанавливают два вида условий нагружения в плоскости $f'-u'$, и каждое из них применяют при статических проверочных испытаниях на прочность, статических испытаниях до разрушения и циклических испытаниях (6.4):

а) условия нагружения при испытании А-Р на растяжение, представленные на рисунке 2а, применяют для всех тазобедренных узлов;

б) условия нагружения при испытании А-Р на изгиб, представленные на рисунке 2б, применяют только для тазобедренных узлов с ограничителем размера шага.

6.2.2.3 Условия нагружения при испытании М-Л

При испытании М-Л в условиях нагружения, представленных на рисунке 2в, составляющие нагрузки должны быть созданы приложением единственной испытательной силы в плоскости $o'-u'$ системы координат.

Условия нагружения при испытаниях М-Л применяют при статических проверочных испытаниях на прочность, статических испытаниях до разрушения и циклических испытаниях (6.4).

6.2.2.4 Условия нагружения при испытаниях на кручение

Испытания А-Р и М-Л должны быть дополнены отдельными испытаниями на кручение, проводимыми в соответствии с методикой статических и циклических испытаний вокруг оси u' (6.5).

6.2.3 Уровни нагрузки при испытаниях

Нагрузки, действующие на протезы нижних конечностей при их эксплуатации, зависят от индивидуальных физических параметров, локомоторных характеристик человека и других факторов. По этим причинам необходимы различные категории протезов и, соответственно, установлены различные уровни нагрузки при испытаниях.

Уровни нагрузки серии А — А 100, А 80 и А 60 применяют для протезов нижних конечностей взрослых людей.

Примечания

1 Для уровней нагрузки А 100, А 80 и А 60 значения смещений и испытательных нагрузок при испытаниях А-Р, М-Л и на кручение установлены в таблицах 3 и 4.

2 Уровни нагрузки А 100, А 80 и А 60 соответствуют уровням нагрузки серии А, установленным в ГОСТ Р ИСО 10328-3.

6.3 Методика испытаний

6.3.1 Общие положения

Устанавливают геометрические размеры модели и значения испытательных нагрузок в соответствии с указанными в разделе 7. Проводят одно испытание с учетом частных требований, установленных в сопроводительном документе на испытания, представляемом с каждым образцом (8.3.1).

Испытательное оборудование должно обеспечивать свободное перемещение нагружающего устройства, позволяющее получить максимально возможную деформацию модели.

Испытательная оснастка (концевые крепления, включающие в себя удлинители и нагрузочные рычаги) не должна повышать или понижать заданные нагрузки в процессе испытаний.

Данные, регистрируемые при испытаниях, следует вносить в журнал испытательной лаборатории (центра) и в отчет об испытаниях в соответствии с требованиями раздела 9.

6.3.2 Проверочные испытания концевых креплений, используемых при испытаниях А-Р и М-L

6.3.2.1 Общие положения

Проводят проверочные испытания концевых креплений, состоящих из нагрузочных рычагов и удлинителей, с измерением их жесткости способом, установленным в 6.3.2.2 и 6.3.2.3 (см. примечание 1).

Примечания

1 Методика проверочных испытаний концевых креплений, установленная в 6.3.2.2, может быть применена в схемах испытаний, при которых сборку концевых креплений можно установить относительно линии нагружения под большим углом, чем в случае соответствующих испытаний образца. Если сборку концевых креплений нельзя установить в такое положение, то применяют альтернативный метод проверочных испытаний в соответствии с 6.3.2.3.

2 Может оказаться необходимым провести проверочные испытания концевых креплений различных комплектов, разработанных индивидуально в соответствии с требованиями различных условий нагружения.

3 Допускается не повторять проверочные испытания концевых креплений, если пригодны ранее полученные результаты испытаний соответствующих комбинаций концевых креплений.

6.3.2.2 Стандартные проверочные испытания концевых креплений

6.3.2.2.1 Собирают вместе элементы концевых креплений, используемые в модели в процессе испытаний. Устанавливают оба нагрузочных рычага в одной и той же плоскости.

Если удлинители имеют средства регулировки, то они должны быть установлены в наилучшее для конструкции положение.

Для получения сборки концевых креплений (далее — сборка) допускается использовать дополнительные элементы. Жесткость этих элементов не должна быть менее жесткости других непротезных элементов, собранных в положение для испытаний.

6.3.2.2.2 В диапазоне регулировки, требуемом для принятых условий нагружения, устанавливают оба нагрузочных рычага в одном направлении на их максимальной длине.

6.3.2.2.3 Устанавливают сборку в испытательное оборудование.

6.3.2.2.4 Прилагают к сборке опрессовочную силу F_{set} , значение которой установлено в таблице 4, для испытаний А-Р и М-L при соответствующем уровне нагрузки.

Удерживают эту силу F_{set} в течение 10 — 30 с и затем снимают ее.

6.3.2.2.5 Прилагают к сборке стабилизирующую силу F_{stab} , значение которой указано в таблице 4, и удерживают ее до окончания измерений, установленных ниже.

Измеряют и регистрируют расстояние L_{BK-TH} как L_1 или перемещение δ точки приложения нагрузки в испытательном оборудовании (например, ползуна из исходного положения) как δ_1 .

6.3.2.2.6 Плавно увеличивают испытательную силу F_{stab} со скоростью от 100 до 250 Н/с до достижения проверочной силы F_{pa} , значение которой указано в таблице 4 для испытаний А-Р и М-L при соответствующем уровне нагрузки.

Удерживают эту силу F_{pa} до окончания измерений, установленных ниже.

Измеряют и регистрируют расстояние L_{BK-TH} как L_2 или перемещение δ точки приложения нагрузки в испытательном оборудовании (например, ползуна из исходного положения) как δ_2 .

6.3.2.2.7 Уменьшают испытательную силу до F_{stab} и удерживают ее до окончания измерений, установленных ниже.

Измеряют и регистрируют расстояние L_{BK-TH} как L_3 или перемещение δ точки приложения нагрузки в испытательном оборудовании (например, ползуна из исходного положения) как δ_3 .

6.3.2.2.8 Вычисляют и регистрируют значение прогиба D_1 при F_{pa} и остаточную деформацию D_2 при F_{stab} , соответственно, между нижней и верхней точками приложения нагрузки по формулам:

$$D_1 = L_1 - L_2;$$

$$D_2 = L_1 - L_3.$$

6.3.2.2.9 Не следует использовать концевые крепления, если измеренные значения превышают следующие предельные значения:

- максимальный прогиб при F_{pa} $D_1 = 2$ мм;
- максимальная остаточная деформация при F_{stab} $D_2 = 1,0$ мм.

6.3.2.2.10 Регистрируют результаты испытаний.

6.3.2.3 Альтернативные проверочные испытания концевых креплений

6.3.2.3.1 Собирают вместе два идентичных комплекта концевых креплений, используемых или на нижней, или на верхней стороне модели для одинаковых условий нагружения.

Устанавливают оба нагрузочных рычага в одном направлении.

Если удлинители имеют средства регулировки, то они должны быть установлены в наилучшее для конструкции положение.

При необходимости, для получения сборки концевых креплений используют дополнительные элементы. Жесткость этих элементов не должна быть менее жесткости других непротезных элементов, собранных в положение для испытаний.

Примечание — Каждый комплект концевых креплений состоит из нагрузочного рычага, удлинителя и дополнительных элементов, если они необходимы для подсоединения к одному концу образца. Примером сборки двух одинаковых комплектов концевых креплений является сборка двух нижних нагрузочных рычагов и соответствующих элементов для испытаний М-L.

6.3.2.3.2 Продолжают испытания, следуя указаниям 6.3.2.2.2 — 6.3.2.2.7.

6.3.2.3.3 Вычисляют среднее значение прогиба сборки двух одинаковых комплектов концевых креплений $D_{1, X/Y}$ при F_{pa} и остаточную деформацию $D_{2, X/Y}$ при F_{stab} , соответственно, между нижней и верхней точками приложения нагрузки по формулам:

$$D_{1, X/Y} = L_{1, X/Y} - L_{2, X/Y} \text{ или } D_{1, X/Y} = \delta_{2, X/Y} - \delta_{1, X/Y};$$

$$D_{2, X/Y} = L_{1, X/Y} - L_{3, X/Y} \text{ или } D_{2, X/Y} = \delta_{3, X/Y} - \delta_{1, X/Y},$$

где знак X (X = AP-E, AP-F, M-L) определяет испытания (растяжение А-Р, сгибание А-Р, М-L), а знак Y (Y = В, Т) место применения каждого комплекта концевых креплений в образце в положении испытания (В для низа, Т для верха).

Примечание — Для примера, приведенного в примечании к 6.3.2.3.1, прогиб и остаточную деформацию обозначают $D_{1, ML/B}$ и $D_{2, ML/B}$ соответственно.

6.3.2.3.4 Не применяют комплекты концевых креплений, когда измеренная максимальная остаточная деформация при F_{stab} превышает предел $D_{2, X/Y} = 1$ мм.

6.3.2.3.5 Повторяют операции 6.3.2.3.1 — 6.3.2.3.3 для двух одинаковых комплектов концевых креплений, подлежащих присоединению к противоположной стороне модели для тех же самых условий нагружения при испытаниях.

6.3.2.3.6 Не применяют комплекты концевых креплений, когда измеренная максимальная остаточная деформация при F_{stab} превышает предел $D_{2, X/Y} = 1$ мм.

6.3.2.3.7 Рассчитывают среднее значение прогиба $D_{1, X/mean}$ при F_{pa} комбинации нижнего и верхнего комплекта концевых креплений, подлежащих использованию в модели при одинаковых условиях нагружения как среднее значение прогибов, вычисленных в 6.3.2.3.3 и 6.3.2.3.5:

$$D_{1, X/mean} = 1/2 D_{1, X/B} + 1/2 D_{1, X/T} = 1/2 (D_{1, X/B} + D_{1, X/T}).$$

6.3.2.3.8 Не используют комбинации нижнего и верхнего комплектов концевых креплений модели для нагружения, если вычисленное среднее значение прогиба при F_{pa} превышает предел $D_{1, X/mean} = 2$ мм.

6.3.2.3.9 Если используют ранее полученные результаты, регистрируют результаты испытаний, сделав соответствующую ссылку.

6.4 Методика испытаний А-Р и М-L

6.4.1 Общие положения

6.4.1.1 Все испытания А-Р и М-L проводят с моделями, установленными в положение для получения максимальной нагрузки, которое определено в 5.5.3.

6.4.1.2 Для всех условий нагружения при испытаниях А-Р на изгиб устанавливают ограничитель размера шага в положение полностью раскрытого тазобедренного узла. Если это невозможно, регулируют ограничитель размера шага до получения минимальной длины шага (минимальной флексии бедра).

Во избежание выступания наружу ограничителя размера шага при циклических испытаниях таких узлов для установления линии нагружения перед осью вращения может возникнуть необходимость изменить угол установки платы крепления тазобедренного узла. Такие изменения следует согласовывать между изготовителем (поставщиком) и испытательной лабораторией (центром).

Регистрируют любые выполненные изменения в отчете об испытаниях.

6.4.1.3 Проводят все испытания М-L в положении полностью раскрытого тазобедренного узла.

Примечание — При приложении момента, удерживающего образец полностью раскрытым в течение испытаний М-L, возможно смещение в плоскости А-Р, не превышающее 10 мм.

Регистрируют значение любого смещения в плоскости А-Р в отчете об испытаниях.

6.4.2 Статические проверочные испытания А-Р и М-Л

Примечания

1 Образец, который успешно прошел циклические испытания А-Р и М-Л (в том числе заключительные испытания статической нагрузкой), может быть использован для статических проверочных испытаний А-Р или М-Л, соответственно, после повторной регулировки (см. примечание 1 к 6.7).

2 Измерения, указанные в 6.4.2.1 — 6.4.2.5 и 6.4.2.8, могут быть выполнены на модели, установленной или в испытательном оборудовании, или в специальном приспособлении, в котором прилагают стабилизирующую силу F_{stab} .

6.4.2.1 Подготавливают и устанавливают модель в соответствии с разделом 5 и сопроводительным документом на испытания.

Устанавливают смещения коленного и тазобедренного узлов при нулевой нагрузке (f'_K, f'_H, o'_K, o'_H) и длины элементов модели ($u'_K—u'_{BK}, u'_H—u'_K, u'_{TH}—u'_H$) в соответствии со значениями, указанными в 7.2.1 и таблице 3, для заданных условий нагружения и уровня нагрузки.

Измеряют и регистрируют:

- а) f'_K, f'_H, o'_K, o'_H ;
- б) $u'_K—u'_{BK}, u'_H—u'_K, u'_{TH}—u'_H$.

6.4.2.2 Прилагают к модели опрессовочную силу F_{set} , значение которой установлено в таблице 4, для испытаний А-Р и М-Л и соответствующего уровня нагрузки.

Удерживают эту силу F_{set} в течение 10—30 с и затем снимают ее.

6.4.2.3 Дают модели выдержку при нулевой нагрузке не менее 15 мин перед проведением работы по 6.4.2.3.

6.4.2.3 Прилагают к модели стабилизирующую силу F_{stab} , значение которой установлено в таблице 4.

6.4.2.4 Регулируют нижний и верхний нагрузочные рычаги до получения смещений (f'_K, f'_H, o'_K, o'_H), соответствующих указанным в таблице 3, для заданных условий испытаний и уровня нагрузки при действии стабилизирующей силы F_{stab} .

6.4.2.5 Прилагают и удерживают стабилизирующую силу F_{stab} до окончания измерений, установленных ниже.

Измеряют и регистрируют:

- а) f'_K, f'_H, o'_K, o'_H ;
- б) L_K и L_H ;
- в) расстояние L_{BK-TH} как L_4 или перемещение δ точки приложения нагрузки (например, ползуна) в испытательном оборудовании как δ_4 .

Примечание — Если измерения по перечислениям а) и б) были выполнены на модели, помещенной в специальное приспособление, стабилизирующая сила должна быть повторно приложена после перевода модели из этого приспособления в испытательное оборудование перед проведением работы в соответствии с перечислением в).

6.4.2.6 Плавно увеличивают испытательную силу со скоростью от 100 до 250 Н/с до проверочной испытательной силы F_{sp} , значение которой установлено в таблице 4 для испытаний А-Р и М-Л при соответствующем уровне нагрузки.

Удерживают это значение силы F_{sp} в течение 30 с.

6.4.2.7 Уменьшают испытательную силу до F_{stab} .

6.4.2.8 Удерживают стабилизирующую силу $F_{stab} = 50$ Н до окончания измерений, установленных ниже. Завершают измерения в течение 15 мин.

Измеряют и регистрируют:

- а) расстояние L_{BK-TH} как L_5 или перемещение δ точки приложения нагрузки (например, ползуна) в испытательном оборудовании как δ_5 ;
- б) f'_K, f'_H, o'_K, o'_H ;
- в) L_K и L_H .

Примечание — Если измерения по перечислениям б) и в) должны быть проведены на модели, помещенной в специальное приспособление, после завершения работ в соответствии с перечислением а) стабилизирующая сила F_{stab} должна быть снята и вновь приложена после перевода модели из испытательного оборудования в это приспособление.

6.4.2.9 Вычисляют и регистрируют остаточную деформацию D_3 между нижней P_{BK} и верхней P_{TH} точками приложения нагрузки:

$$D_3 = L_4 - L_5.$$

6.4.2.10 Если значение остаточной деформации D_3 превышает 15 мм, то образец не удовлетворяет требованиям настоящего стандарта к статическим проверочным испытаниям А-Р или М-Л.

6.4.2.11 Если какой-либо отдельный элемент образца теряет функциональную пригодность после данного испытания, то регистрируют, что этот элемент не удовлетворяет требованиям настоящего стандарта к статическим проверочным испытаниям А-Р или М-Л в составе модели.

6.4.2.12 Если образец не выдержал испытаний, то регистрируют нагрузку, при которой произошло разрушение, и характер разрушения в отчете об испытаниях.

6.4.3 Статические испытания А-Р и М-Л до разрушения

Примечания

1 Образец, который успешно прошел статические проверочные испытания А-Р и М-Л, может быть использован для статических испытаний А-Р или статических испытаний М-Л до разрушения, соответственно, после повторной регулировки.

2 Измерения, указанные в 6.4.3.1 — 6.4.3.5, могут быть выполнены на модели, установленной или в испытательном оборудовании, или в специальном приспособлении, к которой прилагают стабилизирующую силу F_{stab} .

6.4.3.1 Подготавливают и устанавливают модель в соответствии с разделом 5 и сопроводительным документом на испытания.

Устанавливают смещения коленного и тазобедренного узлов при нулевой нагрузке (f'_K, f'_H, o'_K, o'_H) и длины сегмента модели ($u'_K-u'_{BK}, u'_H-u'_K, u'_{TH}-u'_H$), соответствующие значениям, указанным в 7.2.1 и таблице 3, для заданных условий нагружения и уровня нагрузки.

Измеряют и регистрируют:

- а) f'_K, f'_H, o'_K, o'_H ;
- б) $u'_K-u'_{BK}, u'_H-u'_K, u'_{TH}-u'_H$.

6.4.3.2 Прилагают к образцу опрессовочную силу F_{set} , значение которой установлено в таблице 4, для условий нагружения А-Р и М-Л при соответствующем уровне нагрузки.

Удерживают эту силу F_{set} в течение 10—30 с и затем снимают ее.

Дают образцу выдержку при нулевой нагрузке не менее 15 мин перед проведением работы по 6.4.3.3.

6.4.3.3 Прилагают к образцу стабилизирующую силу F_{stab} , значение которой установлено в таблице 4.

6.4.3.4 Регулируют нижний и верхний нагрузочные рычаги до получения смещений коленного и тазобедренного узлов (f'_K, f'_H и o'_K, o'_H), соответствующих указанным в таблице 3, для заданных условий испытаний и уровня нагрузки при действии стабилизирующей силы F_{stab} .

6.4.3.5 Прилагают и удерживают стабилизирующую силу F_{stab} до окончания измерений, установленных ниже.

Измеряют и регистрируют:

- а) f'_K, f'_H, o'_K, o'_H ;
- б) L_K и L_H .

Примечание — Если измерения по перечислениям а) и б) были выполнены на модели, помещенной в специальное приспособление, стабилизирующая сила должна быть повторно приложена после перевода модели из этого приспособления в испытательное оборудование перед проведением работы в соответствии с 6.4.3.6.

6.4.3.6 Плавно увеличивают испытательную силу со скоростью от 100 до 250 Н/с до разрушения образца или достижения предельной испытательной силы $F_{su, brittle}$ для хрупкого разрушения (6.4.3.7). Регистрируют максимальное значение испытательной силы F , достигнутое при испытаниях.

6.4.3.7 Испытательная сила F , которую образец должен выдержать, для того чтобы удовлетворить требованиям статических испытаний до разрушения при испытаниях А-Р или М-Л, зависит от вида разрушения, которое может произойти (определение вида разрушения — по 3.1 и 3.2).

Образец удовлетворяет требованиям статических испытаний до разрушения при испытании А-Р или М-Л, если он выдерживает предельную испытательную силу $F_{su, brittle}$ для хрупкого разрушения или если пластическое разрушение произойдет при нагрузке, превышающей предельную испытательную силу $F_{su, ductile}$ для пластического разрушения.

Значения F_{su} для испытаний А-Р и М-Л при соответствующем уровне нагрузки указаны в таблице 4.

По требованию изготовителя (поставщика) или сопроводительного документа на испытания статические испытания до разрушения могут быть продолжены до фактического разрушения образца после того, как образец выдержит испытательную силу, указанную в таблице 4 для хрупкого разрушения. В этом случае используемые концевые крепления должны иметь более высокие

значения жесткости, т.е. значения прогиба и остаточной деформации должны находиться в пределах, установленных в 6.3.2 при проверочной нагрузке, значение которой превышает значение, указанное в таблице 4.

6.4.3.8 Если происходит разрушение, исследуют образец для выявления вида разрушения и регистрируют результаты в отчете об испытаниях.

6.4.4 Циклические испытания А-Р и М-Л

6.4.4.1 Общие требования, применяемые к циклическим испытаниям А-Р и М-Л

6.4.4.1.1 Испытательное оборудование должно производить единственную пульсирующую испытательную силу F , которая показана на рисунке 3, изменяющуюся в диапазоне циклической испытательной силы F_c от начальной испытательной силы F_{\min} до получения максимальной испытательной силы F_{\max} , где $F_{\max} = F_{\min} + F_c$.



Рисунок 3 — Форма волны испытательной нагрузки

6.4.4.1.2 Форма волны циклической испытательной силы F , генерируемой испытательным оборудованием, должна быть синусоидальной (рисунок 3). Если установлено, что достигнуть синусоидальную форму невозможно, то допускается использовать другую форму волны, которая должна быть плавной кривой без пиков и скачков.

6.4.4.1.3 Испытательное оборудование должно автоматически отключаться, если значение циклической испытательной силы F_c отклоняется более чем на 10 % от максимального значения испытательной силы F_{\max} .

Механизм управления испытательным оборудованием, используемый для генерирования синусоидальной формы волны, может требовать какого-то числа циклов для достижения заданной формы волны. В течение процесса установления режима форма волны должна быть плавной, без пиков, а максимальная прилагаемая сила не должна превышать более чем на 10 % максимальную испытательную силу F_{\max} .

6.4.4.1.4 Испытательное оборудование должно автоматически отключаться, если значение прогиба между нижней и верхней точками приложения нагрузки P_{VK} и P_{TH} при F_{\max} увеличивается более чем на 5 мм от начального значения прогиба при F_{\max} .

Измерение начального значения прогиба должно быть выполнено, когда испытательное оборудование работает при заданной нагрузке с заданной формой волны (6.4.4.2.8 и 6.4.4.2.9).

6.4.4.1.5 Если значение выбранной частоты испытаний выше 1 Гц, то максимальная частота должна быть меньше частоты, при которой начинает проявляться динамическое влияние массы.

6.4.4.1.6 В ходе циклических испытаний А-Р и М-Л соответствующие детали образца должны быть заменены при числе циклов, при котором такая замена предусмотрена инструкцией изготовителя (поставщика) по обслуживанию и (или) сопроводительным документом на испытания. Все такие замены должны быть зарегистрированы в отчете об испытаниях.

6.4.4.1.7 Все образцы, которые успешно прошли циклические испытания, по дополнительному запросу изготовителя (поставщика) должны быть визуально исследованы через лупу с четырех- и более кратным увеличением. Данные о наличии и характере любых трещин должны быть зарегистрированы в отчете об испытаниях.

6.4.4.1.8 Все образцы, которые успешно прошли циклические испытания, должны быть подвергнуты заключительным статическим испытаниям силой $F_f = F_{sp}$ (см. 6.4.4.2.17).

6.4.4.2 Методика циклических испытаний А-Р и М-Л

Примечание — Измерения в соответствии с 6.4.4.2.1 — 6.4.4.2.5 могут быть выполнены на модели, установленной или в испытательном оборудовании, или в специальном приспособлении, в котором прилагают стабилизирующую силу F_{stab} и (или) максимальную испытательную силу F_{max} .

6.4.4.2.1 Подготавливают и устанавливают образец в соответствии с разделом 5 и сопроводительным документом на испытания.

Устанавливают смещения коленного и тазобедренного узлов при нулевой нагрузке (f'_K, f'_H, o'_K, o'_H), соответствующие указанным в таблице 3, и длине сегмента модели ($u'_K-u'_{BK}, u'_H-u'_K, u'_{TH}-u'_H$) по 7.2.1 для заданных условий нагружения и уровня нагрузки.

Измеряют и регистрируют:

- а) f'_K, f'_H, o'_K, o'_H ;
- б) $u'_K-u'_{BK}, u'_H-u'_K, u'_{TH}-u'_H$.

6.4.4.2.2 Прилагают к модели опрессовочную силу F_{set} , значение которой установлено в таблице 4 для заданных условий нагружения и уровня нагрузки при испытаниях А-Р и М-Л.

Удерживают эту силу F_{set} в течение 10—30 с и затем снимают ее.

Дают образцу выдержку при нулевой нагрузке не менее 15 мин перед проведением работы по 6.4.4.2.3.

6.4.4.2.3 Прилагают к модели стабилизирующую силу F_{stab} , указанную в таблице 4.

6.4.4.2.4 Регулируют нижний и верхний нагрузочные рычаги до получения смещений (f'_K, f'_H, o'_K, o'_H), соответствующих указанным в таблице 3 для заданных условий испытаний и уровня нагрузки, при действии стабилизирующей силы F_{stab} .

6.4.4.2.5 Прилагают и удерживают стабилизирующую силу F_{stab} до окончания измерений, установленных ниже.

Измеряют и регистрируют:

- а) f'_K, f'_H, o'_K, o'_H ;
- б) L_K и L_H ;
- в) расстояние L_{BK-TH} как L_6 или перемещение δ точки приложения нагрузки (например, ползуна) в испытательном оборудовании как δ_6 .

Примечание — Если измерения по перечислениям а) и б) были выполнены на модели, помещенной в специальное приспособление, стабилизирующая сила F_{stab} должна быть снята и снова приложена испытательным оборудованием после перевода модели из специального приспособления в испытательное оборудование перед проведением работы в соответствии с перечислением в).

6.4.4.2.6 Прилагают к модели максимальную испытательную силу F_{max} , значение которой установлено в таблице 4, для условий нагружения при испытаниях А-Р и М-Л для заданного уровня нагрузки.

Удерживают эту силу F_{max} до окончания измерений, установленных ниже.

Измеряют и регистрируют:

- а) f'_K, f'_H, o'_K, o'_H ;
- б) L_K и L_H ;
- в) расстояние L_{BK-TH} как L_7 или перемещение δ точки приложения нагрузки (например, ползуна) в испытательном оборудовании как δ_7 .

Примечание — Если измерения по перечислениям а) и б) были выполнены на модели, помещенной в специальное приспособление, максимальная испытательная сила F_{max} должна быть снята и снова приложена после перевода модели из специального приспособления в испытательное оборудование перед проведением работы в соответствии с перечислением в).

6.4.4.2.7 Уменьшают испытательную силу до начальной испытательной силы F_{min} , значение которой указано в таблице 4.

6.4.4.2.8 Удерживают начальную испытательную силу F_{min} и прилагают циклическую испытательную силу F_c , значение которой указано в таблице 4 для соответствующих условий нагружения при испытаниях А-Р и М-Л и уровня нагрузки на частоте, заданной в сопроводительном документе на испытания для серии циклов.

Не продолжают работу по 6.4.4.2.9 до того момента, пока модель и испытательное оборудование не стабилизируются и не будет достигнута форма волны, указанная в 6.4.4.1.2, при F_c , отклоняющейся не более чем на 10 % от F_{max} .

Останавливают испытательное оборудование и регистрируют число циклов, требуемых для его стабилизации, в отчете об испытаниях.

Примечание — Число циклов, требуемых при испытаниях для стабилизации, определяется свойствами модели и механизма управления испытательным оборудованием.

6.4.4.2.9 Прилагают к образцу максимальную испытательную силу F_{\max} . Измеряют и регистрируют начальное значение расстояния $L_{\text{ОК-ТН}}$ как L_8 или перемещение δ точки приложения нагрузки (например, ползуна) в испытательном оборудовании как δ_8 .

6.4.4.2.10 Уменьшают испытательную силу до начальной испытательной силы F_{\min} .

6.4.4.2.11 Удерживают начальную испытательную силу F_{\min} и прилагают циклическую испытательную силу F_c , значение которой указано в таблице 4, для соответствующих условий нагружения при испытаниях А-Р и М-Л и уровня нагрузки. Число циклов нагружения указано в таблице 4, а частота должна быть задана в сопроводительном документе на испытания.

Исследуют форму волны приложенной циклической испытательной силы F_c . Прекращают испытания, если форма волны не соответствует 6.4.4.1.2.

Устанавливают выключатель перемещения на 5 мм выше значения начального перемещения δ_8 при F_{\max} , измеренного по 6.4.4.2.9.

6.4.4.2.12 Исследуют образец на повреждение, если испытательное оборудование отключилось из-за чрезмерного перемещения.

Если испытуемый образец поврежден, регистрируют, что образец не удовлетворяет требованиям настоящего стандарта к циклическим испытаниям А-Р и М-Л.

Если разрушения не отмечено, повторяют испытания с 6.4.4.2.8 и проводят оставшиеся до их установленного числа циклы нагружения.

6.4.4.2.13 Измеряют и регистрируют f'_K , f'_H , o'_K , o'_H , L_K и L_H , как $L_{\text{ВК-ТН}}$ или перемещение δ при F_{\min} и F_{\max} в следующих случаях:

а) при числе циклов нагружения, при котором замена деталей требуется согласно инструкции изготовителя (поставщика) по обслуживанию и (или) сопроводительному документу на испытания (см. 6.4.4.1.6);

б) когда проведено установленное число циклов.

После замены (замещения) специально указанных деталей испытания могут быть возобновлены с 6.4.4.2.1, 6.4.4.2.2 или 6.4.4.2.8 в зависимости от механических свойств этих деталей и сложности разборки и повторной сборки образца, необходимых для замены (замещения) деталей.

6.4.4.2.14 Регистрируют в отчете об испытаниях все случаи отключения испытательного оборудования, число циклов приложения нагрузки до отключения, продолжительность и причины отключений.

6.4.4.2.15 Продолжают испытания до разрушения или до достижения заданного числа циклов, указанного в таблице 4. В каждом случае регистрируют общее число циклов приложения нагрузки в отчете об испытаниях.

6.4.4.2.16 Если образец разрушился, регистрируют характер разрушения в отчете об испытаниях.

6.4.4.2.17 В соответствии с 6.4.4.1.8 все образцы узлов, которые успешно прошли циклические испытания, подвергают заключительным статическим испытаниям силой $F_f = F_{sp}$, значение которой указано в таблице 4, для соответствующих условий нагружения при испытаниях А-Р и М-Л и уровня нагрузки, прилагаемой со скоростью от 100 до 250 Н/с.

При проведении испытаний образец должен выдерживать нагрузку в течение 30 с без разрушения или большой пластической деформации.

6.4.4.3 Критерии разрушения для циклических испытаний А-Р и М-Л

6.4.4.3.1 Если хотя бы один образец, испытанный при частоте менее 3 Гц, не достигает заданного числа циклов, указанного в таблице 4, то объект испытаний считают не удовлетворяющим требованиям настоящего стандарта к циклическим испытаниям А-Р и М-Л.

6.4.4.3.2 Если образец, испытанный при частоте 3 Гц и выше, разрушился, то, как минимум, один следующий образец должен быть испытан на частоте менее 3 Гц при тех же условиях нагружения и уровне нагрузки. Если какой-либо из следующих образцов разрушился, то объект испытаний считают не удовлетворяющим требованиям настоящего стандарта к циклическим испытаниям А-Р и М-Л.

6.4.4.3.3 Если образец разрушился до достижения заключительной статической силы $F_f = F_{sp}$ в течение 30 с, то объект испытаний считают не удовлетворяющим требованиям настоящего стандарта к циклическим испытаниям А-Р и М-Л.

6.5 Методика испытаний на кручение

6.5.1 Общие положения

Проводят испытания только в одном направлении нагружения. Для асимметричных образцов прилагают крутящий момент в направлении вращения коленного узла внутрь относительно тазобедренного узла.

Примечание — Могут быть одновременно приложены крутящий момент и момент раскрытия тазобедренного узла, если необходимо сохранить структурную целостность образца при приложении крутящего момента. Это условие должно быть согласовано между изготовителем (поставщиком) и испытательной лабораторией (центром).

Регистрируют приблизительное значение приложенного момента раскрытия тазобедренного узла в отчете об испытаниях.

6.5.2 Статические проверочные испытания на кручение

6.5.2.1 Изготовитель (поставщик) должен собрать образец для испытаний в соответствии с инструкцией, обратив внимание на затяжку болтов, которые соединяют его элементы вместе. Моменты затяжки должны быть определены в сопроводительном документе на испытания. Все регулируемые элементы должны быть установлены в среднем положении их регулировки.

Испытательная лаборатория (центр) должна подсоединить необходимые приспособления для установки модели в испытательное оборудование. Моменты затяжки всех болтов должны быть зарегистрированы в отчете об испытаниях.

6.5.2.2 Модель с полностью раскрытым тазобедренным узлом устанавливают в испытательное оборудование, разместив действительные центры коленного и тазобедренного узлов вдоль оси приложения крутящего момента.

6.5.2.3 Фиксируют один конец модели, а к другому прилагают крутящий момент $M_{u'}$ для создания опрессовочного момента $M_{u' set}$, значение которого указано в таблице 4.

Удерживают этот момент $M_{u' set}$ в течение 10—30 с и затем снимают его.

6.5.2.4 Выдерживают модель при нулевой нагрузке не менее 15 мин перед проведением работы по 6.5.2.4.

6.5.2.4 Прилагают к модели крутящий момент $M_{u'}$ для создания стабилизирующего крутящего момента $M_{u' stab}$, указанного в таблице 4, и удерживают его до окончания маркировки и регистрации показаний по 6.5.2.5.

6.5.2.5 Маркируют начальные угловые положения в стыках всех элементов.

Измеряют и регистрируют начальные угловые положения скручиваемых относительно оси u' нижнего и верхнего элементов образца θ_{b1} и θ_{t1} соответственно.

6.5.2.6 Плавно увеличивают крутящий момент $M_{u'}$ со скоростью, не превышающей 4 Н·м/с, для создания проверочного крутящего момента $M_{u' sp}$, значение которого указано в таблице 4. Удерживают проверочный крутящий момент в течение 30 с и затем изменяют его до стабилизирующего крутящего момента $M_{u' stab}$.

Отмечают и регистрируют время, затраченное на испытания.

6.5.2.7 Удерживают стабилизирующий крутящий момент $M_{u' stab}$ до окончания измерений, установленных ниже.

Измеряют и регистрируют конечные угловые положения, касающиеся кручения относительно оси u' нижнего и верхнего элементов модели θ_{b2} и θ_{t2} , соответственно.

Определяют и регистрируют время, затраченное на измерения.

Завершают измерения в течение 15 мин.

6.5.2.8 Вычисляют относительное угловое перемещение θ_{r1} концов модели относительно оси u' по формуле

$$\theta_{r1} = (\theta_{b2} - \theta_{b1}) - (\theta_{t2} - \theta_{t1}) \text{ или } \theta_{r1} = (\theta_{b2} - \theta_{t2}) - (\theta_{b1} - \theta_{t1})$$

и регистрируют это значение.

Вычисляют и регистрируют относительное угловое перемещение концов модели как разницу между начальным и конечным угловыми положениями нижнего и верхнего элементов модели.

6.5.2.9 Образец удовлетворяет требованиям настоящего стандарта к статическим проверочным испытаниям на кручение, если относительные угловые перемещения концов модели θ_{r1} не превышают 3° и тазобедренный узел продолжает нормально функционировать.

Если необходимо, буквами маркируют начальные угловые положения в стыках всех элементов, отмеченных в 6.5.2.5, чтобы определить, где и какого размера произошли угловые перемещения.

6.5.3 Циклические испытания на кручение

6.5.3.1 Общие требования, предъявляемые к циклическим испытаниям на кручение

6.5.3.1.1 Испытательное оборудование должно производить единственный пульсирующий момент $M_{u'}$, изменяющийся в диапазоне значений $M_{u'c}$ от начального крутящего момента $M_{u'min}$ до максимального крутящего момента $M_{u'max}$, где $M_{u'max} = M_{u'min} + M_{u'c}$.

6.5.3.1.2 Форма волны пульсирующего крутящего момента $M_{u'}$ должна быть синусоидальной (рисунок 3). Если установлено, что синусоидальная форма невозможна, то форма волны должна быть плавной без пиков и скачков.

6.5.3.1.3 Испытательное оборудование должно автоматически отключаться, если значение крутящего момента $M_{u'c}$ отклоняется более чем на 10 % от значения максимального крутящего момента $M_{u'max}$.

Механизм управления испытательным оборудованием, используемым для получения волны синусоидальной формы, может потребовать нескольких циклов для достижения требуемой формы волны. В течение этого периода стабилизации форма волны должна быть плавной без пиков и скачков и значение прилагаемого крутящего момента не должно превышать более чем на 10 % значение максимального крутящего момента $M_{u'max}$.

6.5.3.1.4 Испытательное оборудование должно автоматически отключаться, если относительное угловое перемещение концевых креплений модели при $M_{u'max}$ увеличивается более чем на 3° от своего начального значения при $M_{u'max}$.

Значение начального углового перемещения следует определять, когда нагружающее оборудование работает при заданной нагрузке с заданной формой волны (см. 6.5.3.2.6 — 6.5.3.2.8).

6.5.3.1.5 Если частота приложения нагрузки выбрана выше чем 1 Гц, то максимальная частота должна быть ниже уровня, при котором начинает проявляться динамическое влияние массы на максимальное значение нагрузки или форму волны.

6.5.3.1.6 В ходе циклических испытаний на кручение сменяемые детали должны быть заменены при числе циклов, при котором такая замена предусмотрена инструкцией изготовителя (поставщика) по обслуживанию и (или) сопроводительным документом на испытания. Все такие замены должны быть зарегистрированы в отчете об испытаниях.

6.5.3.1.7 Образцы, которые успешно прошли циклические испытания на кручение, по дополнительному требованию изготовителя (поставщика) должны быть визуально исследованы через лупу с четырехкратным и более увеличением. Данные о наличии и характере любых трещин должны быть зарегистрированы в отчете об испытаниях.

6.5.3.1.8 Все образцы, которые успешно прошли циклические испытания на кручение, должны быть подвергнуты испытанию заключительным статическим крутящим моментом $M_{u'f} = M_{u'sp}$ (см. 6.5.3.2.15).

6.5.3.2 Методика циклических испытаний на кручение

6.5.3.2.1 Изготовитель (поставщик) должен собрать образец для испытаний в соответствии с инструкцией, обратив внимание на затяжку болтов, которые соединяют элементы вместе. Моменты затяжки должны быть определены в сопроводительном документе на испытания. Регулируемые элементы должны быть установлены в среднем положении их регулировки.

Испытательная лаборатория (центр) должна подсоединить концевые крепления, необходимые для установки модели в испытательное оборудование. Моменты затяжки всех болтов должны быть зарегистрированы в отчете об испытаниях.

6.5.3.2.2 Устанавливают модель в испытательное оборудование с полностью раскрытым тазобедренным узлом, разместив действительные центры коленного и тазобедренного узлов вдоль оси u' .

6.5.3.2.3 Фиксируют один конец модели и прилагают крутящий момент $M_{u'}$ к другому концу для создания опрессовочного момента $M_{u'set}$, значение которого указано в таблице 4.

Удерживают этот момент $M_{u'set}$ в течение 10—30 с и затем снимают его.

6.5.3.2.4 Выдерживают образец при нулевой нагрузке не менее 15 мин перед проведением работы по 6.5.3.2.4.

6.5.3.2.4 Прилагают к образцу крутящий момент $M_{u'}$ для создания стабилизирующего крутящего момента $M_{u'stab}$, значение которого указано в таблице 4, и удерживают его до окончания маркировки и регистрации показаний по 6.5.3.2.5.

6.5.3.2.5 Маркируют начальные угловые положения в стыках всех элементов.

Измеряют и регистрируют начальные угловые положения скручиваемых относительно оси u' нижнего и верхнего элементов модели θ_{b3} и θ_{t3} соответственно.

6.5.3.2.6 Прилагают к модели начальный крутящий момент $M_{u' \min}$, значение которого указано в таблице 4, и удерживают его или стабилизирующий крутящий момент $M_{u' \text{stab}}$, соответственно, если он имеет такое же значение, и затем прилагают циклический крутящий момент $M_{u' c}$, значение которого указано в таблице 4, при частоте, заданной в сопроводительном документе на испытания для серии циклов.

Не приступают к работе по 6.5.3.2.7 до тех пор, пока модель и испытательное оборудование не стабилизируются и не будет достигнута форма волны, указанная в 6.5.3.1.2, при значении $M_{u' c}$, отличающемся от $M_{u' \max}$ не более чем на 10 %.

Останавливают испытательное оборудование и регистрируют число циклов, требуемых для достижения заданной формы волны, в отчете об испытаниях.

Примечание — Число циклов, требуемых для стабилизации, определяется характеристиками модели и механизма управления испытательным оборудованием.

6.5.3.2.7 Прилагают к модели максимальный крутящий момент $M_{u' \max}$, значение которого указано в таблице 4, и удерживают его до окончания измерений, установленных ниже.

Измеряют и регистрируют угловые положения скручиваемых относительно оси u' нижнего и верхнего элементов модели θ_{b4} и θ_{t4} соответственно.

6.5.3.2.8 Вычисляют начальное относительное угловое перемещение θ_{r2} при $M_{u' \max}$ относительно оси u' концов модели по формуле

$$\theta_{r2} = (\theta_{b4} - \theta_{b3}) - (\theta_{t4} - \theta_{t3}) \text{ или } \theta_{r2} = (\theta_{b4} - \theta_{t4}) - (\theta_{b3} - \theta_{t3}).$$

6.5.3.2.9 Уменьшают крутящий момент $M_{u'}$ до начального крутящего момента $M_{u' \min}$.

Удерживают начальный крутящий момент $M_{u' \min}$ и прилагают циклический крутящий момент в течение указанного числа циклов при частоте, заданной в сопроводительном документе на испытания. Значение $M_{u' c}$ и число циклов указаны в таблице 4.

Исследуют форму волны приложенного циклического крутящего момента $M_{u' c}$. Прекращают испытания, если форма волны не соответствует 6.5.3.1.2.

Устанавливают выключатель перемещения испытательного оборудования на значение, соответствующее значению относительного углового перемещения концов модели вокруг оси u' , на 3° больше значения начального относительного перемещения θ_{r2} при $M_{u'}$, определенного в 6.5.3.2.8.

6.5.3.2.10 Исследуют модель на наличие повреждений, если испытательное оборудование отключилось из-за чрезмерного углового перемещения (см. 6.5.3.1.4).

Если образец поврежден, регистрируют, что он не удовлетворяет требованиям настоящего стандарта к циклическим испытаниям на кручение.

При отсутствии признаков разрушения возобновляют испытания с 6.5.3.2.6 и прилагают установленное число циклов, уменьшенное на число циклов, проведенных до отключения испытательного оборудования.

6.5.3.2.11 Измеряют и регистрируют угловые положения нижнего и верхнего элементов модели $\theta_{b \min}$ и $\theta_{t \min}$, соответственно, при $M_{u' \min}$, $M_{u' \text{stab}}$ и $\theta_{b \max}$, $\theta_{t \max}$, соответственно, при $M_{u' \max}$, вычисляют и регистрируют полученные значения относительного углового перемещения θ_{rx} концов образца вокруг оси u' в случаях, указанных в перечислениях а) и б), по формуле

$$\theta_{rx} = (\theta_{by \max} - \theta_{by \min}) - (\theta_{ty \max} - \theta_{ty \min}) \text{ или } \theta_{rx} = (\theta_{by \max} - \theta_{ty \max}) - (\theta_{by \min} - \theta_{ty \min}),$$

где $x = 3, 4, 5, \dots, n$; $y = x - 2 = 1, 2, 3, \dots, n - 2$:

а) при числе циклов нагрузки, при котором по инструкции изготовителя (поставщика) и (или) сопроводительному документу на испытания предусмотрена замена деталей (см. 6.5.3.1.6);

б) когда проведено установленное число циклов.

Примечание — После замены (замещения) специально указанных деталей испытания могут быть возобновлены с 6.5.3.2.1 с использованием начальной маркировки, установленной в 6.5.3.2.5 при возврате образца в исходное положение; с 6.5.3.2.3 или 6.5.3.2.6 в зависимости от механических свойств этих деталей и сложности разборки и повторной сборки образца, необходимых для их замены (замещения).

6.5.3.2.12 Регистрируют в отчете об испытаниях все случаи отключения испытательного оборудования, число циклов нагрузки, приложенной к этому времени, продолжительность и причину отключения.

6.5.3.2.13 Продолжают испытания до разрушения или до достижения заданного числа циклов, указанного в таблице 4. В каждом случае регистрируют общее число циклов приложения нагрузки в отчете об испытаниях.

6.5.3.2.14 Если образец разрушился, регистрируют характер разрушения в отчете об испытаниях.

6.5.3.2.15 В соответствии с 6.5.3.1.8 все образцы, которые успешно прошли циклические испытания на кручение, подвергают заключительным испытаниям статическим крутящим моментом $M_{u'f} = M_{u'sp}$, значение которого указано в таблице 4, приложенным со скоростью, не превышающей 4 Н·м/с, и в том же направлении, в котором прилагали циклическую нагрузку.

При проведении испытаний нагрузку следует удерживать в течение 30 с без разрушения модели или без смещения в стыке соседних элементов, вызывающего остаточное перемещение более 3°.

6.5.3.3 Критерии разрушения для циклических испытаний на кручение

6.5.3.3.1 Если вычисление относительного углового перемещения в случае какого-либо отключения испытательного оборудования показывает, что смещение в стыке соседних элементов образца вызывает остаточное угловое перемещение более 3° при $M_{u'min}$, образец считают не удовлетворяющим требованиям настоящего стандарта к циклическим испытаниям на кручение.

При необходимости маркируют начальные угловые положения элементов в стыках в соответствии с 6.5.3.2.5 для того, чтобы установить, где и какого размера произошли угловые перемещения.

Примечание — Относительное угловое перемещение θ_{py} вычисляют по формуле

$$\theta_{py} = (\theta_{by\ min} - \theta_{b3}) - (\theta_{ty\ min} - \theta_{t3}) \text{ или } \theta_{py} = (\theta_{by\ min} - \theta_{ty\ min}) - (\theta_{b3} - \theta_{t3}),$$

где θ_{b3} и θ_{t3} определены в 6.5.3.2.5, а $\theta_{by\ min}$ и $\theta_{ty\ min}$ — в 6.5.3.2.12.

6.5.3.3.2 Если хотя бы один образец, испытанный при частоте менее 3 Гц, не достигает минимального числа циклов, указанного в таблице 4, то объект испытаний считают не удовлетворяющим требованиям настоящего стандарта к циклическим испытаниям на кручение.

6.5.3.3.3 Если образец, испытанный при частоте 3 Гц и выше, разрушился, то, как минимум, один следующий образец должен быть испытан на частоте менее 3 Гц при тех же условиях нагружения и уровне нагрузки. Если какой-либо из следующих образцов разрушился, то объект испытаний считают не удовлетворяющим требованиям настоящего стандарта к циклическим испытаниям на кручение.

6.5.3.3.4 Если образец разрушился до достижения заключительного статического момента $M_{u'f} = M_{u'sp}$ в течение 30 с, то объект испытаний считают не удовлетворяющим требованиям настоящего стандарта к циклическим испытаниям на кручение.

6.6 Количество необходимых испытаний

Минимальное количество испытаний, необходимое для подтверждения соответствия требованиям настоящего стандарта, представлено в таблице 1. Испытания А-Р и М-Л должны быть проведены при наихудшем положении образца в модели (см. 5.5.2).

Таблица 1 — Количество необходимых испытаний

Вид испытаний	Минимальное количество испытаний тазобедренных узлов	
	всех	с ограничителем размера шага
Статические проверочные	1 на растяжение в А-Р и 1 в М-Л	1 на изгиб в А-Р
Статические до разрушения	1 на растяжение в А-Р и 1 в М-Л	1 на изгиб в А-Р
Циклические	1 на растяжение в А-Р и 1 в М-Л	1 на изгиб в А-Р
Статические на кручение	1	—
Циклические на кручение	1	—

6.7 Ограничения на многократное использование образцов для испытаний

Образцы, которые подвергали испытаниям А-Р, не должны быть использованы при испытаниях М-Л, и наоборот.

Образцы, которые подвергали статическим проверочным испытаниям или статическим испытаниям до разрушения, не должны быть использованы для циклических испытаний (но см. примечание 1).

Примечания

1 Образцы, которые успешно прошли циклические испытания (в том числе заключительные испытания статической нагрузкой), могут быть использованы для статических проверочных испытаний и статических испытаний до разрушения после повторной регулировки.

2 Образец тазобедренных узлов с ограничителем размера шага, удовлетворяющий требованиям испытаний А-Р на растяжение, может быть использован для испытаний А-Р на изгиб.

6.8 Точность измерений при испытаниях

6.8.1 Испытательное оборудование (3.4) и приспособления, используемые для установки модели, должны быть аттестованы, а средства измерений поверены не реже одного раза в год. Результаты аттестации и поверки должны быть зарегистрированы.

6.8.2 Испытательное оборудование и приспособления, используемые для установки модели и (или) измерений под нагрузкой, должны обеспечить измерение максимальной прилагаемой нагрузки с погрешностью не более $\pm 1\%$.

6.8.3 Испытательное оборудование и приспособления, используемые для установки модели и (или) измерений, должны обеспечить измерение линейных и (или) угловых размеров с погрешностью не более $\pm 0,1$ мм и $\pm 0,1^\circ$, соответственно.

6.8.4 При циклических испытаниях погрешность измерения частоты приложения нагрузки должна быть не более $\pm 10\%$.

6.8.5 Линейные размеры должны быть установлены с точностью ± 1 мм.

6.8.6 Угловые размеры должны быть установлены с точностью $\pm 1^\circ$.

7 Параметры нагружения при испытаниях**7.1 Испытательные нагрузки и ссылки**

Все приведенные в стандарте нагрузки перечислены в таблице 2 вместе со ссылками на пункты и таблицу настоящего стандарта, где они указаны.

Таблица 2 — Указания по применению испытательных нагрузок

Испытательная нагрузка	Ссылки	
	Пункт	Таблица
Стабилизирующая испытательная сила $F_{stab} = 50$ Н	6.3.2; 6.4.2; 6.4.3; 6.4.4.2	4
Стабилизирующая (опрессовочная) сила $F_{set} = 0,8F_c$	6.3.2; 6.4.2; 6.4.3; 6.4.4.2	
Статическая сила для проверочного испытания концевых креплений $F_{pa} = 1,2F_{su\ brittle}$	6.3.2	
Статическая испытательная сила $F_{sp} = 1,75F_c$	6.4.2; 6.4.4.1; 6.4.4.2; 6.4.4.3	
Статическая сила для испытаний до разрушения: - пластического $F_{su} = 1,5F_{sp}$ - хрупкого $F_{su} = 2,0F_{sp}$	6.4.3	
Начальная испытательная сила $F_{min} = 50$ Н	6.4.4.1; 6.4.4.2	
Циклическая испытательная сила F_c	6.4.4.1; 6.4.4.2	
Максимальная циклическая испытательная сила $F_{max} = F_{min} + F_c$	6.4.4.1; 6.4.4.2	
Стабилизирующий крутящий момент $M_{u' stab} = 1$ Н·м	6.5.2; 6.5.3.2	
Опрессовочный крутящий момент $M_{u' set} = 3$ Н·м	6.5.2; 6.5.3.2	
Статический проверочный крутящий момент $M_{u' sp}$	6.5.2; 6.5.3.1; 6.5.3.2; 6.5.3.3	
Начальный крутящий момент $M_{u' min} = 1$ Н·м	6.5.3.1; 6.5.3.2	
Циклический крутящий момент $M_{u' c}$	6.5.3.1; 6.5.3.2	
Максимальный циклический крутящий момент $M_{u' max} = M_{u' min} + M_{u' c}$	6.5.3.1; 6.5.3.2	

7.2 Условия нагружения модели**7.2.1 Размеры модели для испытаний**

Размеры сегментов модели для испытаний определяются следующими зависимостями:

$$u'_K - u'_{BK} = 100 \text{ мм};$$

$$u'_H - u'_K = 400 \text{ мм};$$

$$u'_{TH} - u'_H = 200 \text{ мм}.$$

Примечание — Для других значений u' см. раздел 4 и рисунок 1.

7.2.2 Координаты (смещения) базовых точек приложения нагрузки в верхней и нижней, коленной и тазобедренной базовых плоскостях, действительные плечи рычагов для соответствующих условий нагружения (уровней нагрузки) при испытаниях А-Р и М-Л должны соответствовать указанным в таблице 3.

Таблица 3 — Схемы испытаний А-Р и М-Л

Вид испытаний		Базовая плоскость	Базовая точка нагрузки	Смещение ¹⁾ , мм		Действительное плечо рычагов ^{1), 2)} , мм
Уровень нагрузки А 100	Растяжение А-Р	Нижняя Коленный узел Тазобедренный узел Верхняя	$R_{ВК}$ $R_{К}$ $R_{Н}$ $R_{ТН}$	$f'_{ВК} = 104^{3)}$ $f'_{К} = 67$ $f'_{Н} = -83$ $f'_{ТН} = -159^{3)}$	$o'_{ВК} = 0^{3)}$ $o'_{К} = 0$ $o'_{Н} = 0$ $o'_{ТН} = 0^{3)}$	$L_{К} = 63$ $L_{Н} = 78$
	Изгиб А-Р	Нижняя Коленный узел Тазобедренный узел Верхняя	$R_{ВК}$ $R_{К}$ $R_{Н}$ $R_{ТН}$	$f'_{ВК} = -7^{3)}$ $f'_{К} = 0$ $f'_{Н} = 29$ $f'_{ТН} = 43^{3)}$	$o'_{ВК} = 0^{3)}$ $o'_{К} = 0$ $o'_{Н} = 0$ $o'_{ТН} = 0^{3)}$	$L_{К} = 0$ $L_{Н} = 29$
	М-Л	Нижняя Коленный узел Тазобедренный узел Верхняя	$R_{ВК}$ $R_{К}$ $R_{Н}$ $R_{ТН}$	$f'_{ВК} = 0^{3)}$ $f'_{К} = 0$ $f'_{Н} = 0$ $f'_{ТН} = 0^{3)}$	$o'_{ВК} = -37^{3)}$ $o'_{К} = -470$ $o'_{Н} = -86$ $o'_{ТН} = -106^{3)}$	$L_{К} = 47$ $L_{Н} = 86$
Уровень нагрузки А 80	Растяжение А-Р	Нижняя Коленный узел Тазобедренный узел Верхняя	$R_{ВК}$ $R_{К}$ $R_{Н}$ $R_{ТН}$	$f'_{ВК} = 115^{3)}$ $f'_{К} = 75$ $f'_{Н} = -84$ $f'_{ТН} = -163^{3)}$	$o'_{ВК} = 0^{3)}$ $o'_{К} = 0$ $o'_{Н} = 0$ $o'_{ТН} = 0^{3)}$	$L_{К} = 70$ $L_{Н} = 78$
	Изгиб А-Р	Нижняя Коленный узел Тазобедренный узел Верхняя	$R_{ВК}$ $R_{К}$ $R_{Н}$ $R_{ТН}$	$f'_{ВК} = -9^{3)}$ $f'_{К} = 0$ $f'_{Н} = 35$ $f'_{ТН} = 53^{3)}$	$o'_{ВК} = 0^{3)}$ $o'_{К} = 0$ $o'_{Н} = 0$ $o'_{ТН} = 0^{3)}$	$L_{К} = 0$ $L_{Н} = 35$
	М-Л	Нижняя Коленный узел Тазобедренный узел Верхняя	$R_{ВК}$ $R_{К}$ $R_{Н}$ $R_{ТН}$	$f'_{ВК} = 0^{3)}$ $f'_{К} = 0$ $f'_{Н} = 0$ $f'_{ТН} = 0^{3)}$	$o'_{ВК} = -49^{3)}$ $o'_{К} = -57$ $o'_{Н} = -91$ $o'_{ТН} = -108^{3)}$	$L_{К} = 57$ $L_{Н} = 90$
Уровень нагрузки А 60	Растяжение А-Р	Нижняя Коленный узел Тазобедренный узел Верхняя	$R_{ВК}$ $R_{К}$ $R_{Н}$ $R_{ТН}$	$f'_{ВК} = 116^{3)}$ $f'_{К} = 77$ $f'_{Н} = -76$ $f'_{ТН} = -153^{3)}$	$o'_{ВК} = 0^{3)}$ $o'_{К} = 0$ $o'_{Н} = 0$ $o'_{ТН} = 0^{3)}$	$L_{К} = 72$ $L_{Н} = 71$
	Изгиб А-Р	Нижняя Коленный узел Тазобедренный узел Верхняя	$R_{ВК}$ $R_{К}$ $R_{Н}$ $R_{ТН}$	$f'_{ВК} = -10^{3)}$ $f'_{К} = 0$ $f'_{Н} = 41$ $f'_{ТН} = 62^{3)}$	$o'_{ВК} = 0^{3)}$ $o'_{К} = 0$ $o'_{Н} = 0$ $o'_{ТН} = 0^{3)}$	$L_{К} = 0$ $L_{Н} = 41$
	М-Л	Нижняя Коленный узел Тазобедренный узел Верхняя	$R_{ВК}$ $R_{К}$ $R_{Н}$ $R_{ТН}$	$f'_{ВК} = 0^{3)}$ $f'_{К} = 0$ $f'_{Н} = 0$ $f'_{ТН} = 0^{3)}$	$o'_{ВК} = -63^{3)}$ $o'_{К} = -67$ $o'_{Н} = -83$ $o'_{ТН} = -92^{3)}$	$L_{К} = 67$ $L_{Н} = 83$

1) Приведенные значения округлены до целых миллиметров — значений, ближайших к точным значениям, вычисленным из соответствующих элементов нагружения, действующих на действительные центры коленного и тазобедренного узлов.

2) В частях «смещение» и «действительное плечо рычага» см. 4.7.1 и 4.7.2.

3) Смещения в нижней и верхней базовых плоскостях приведены только для руководства при установке образцов и модели.

7.2.3 Испытательные нагрузки и число циклов испытаний

Испытательные нагрузки и число циклов испытаний для условий нагружения при испытаниях А-Р, М-Л и на кручение при различных уровнях нагрузки должны соответствовать указанным в таблице 4.

Таблица 4 — Значения испытательных нагрузок и число циклов

Вид испытаний	Испытательная нагрузка			
	Обозначение	Значение для уровня		
		А 100	А 80	А 60
Условия нагружения при испытаниях А-Р и М-Л: Проверочные испытания концевых креплений	F_{pa}	5367 Н	4410 Н	3780 Н
Все испытания	F_{stab}	50 Н	50 Н	50 Н
	F_{set}	1024 Н	840 Н	720 Н
	F_{sp}	2240 Н	1838 Н	1575 Н
Статические испытания	$F_{su ductile}$	3360 Н	2756 Н	2363 Н
	$F_{su brittle}$	4480 Н	3675 Н	3150 Н
	F_{min}	50 Н	50 Н	50 Н
Циклические испытания (число циклов $2 \cdot 10^6$)	F_c	1280 Н	1050 Н	900 Н
	F_{max}	1330 Н	1100 Н	950 Н
Условия нагружения при испытаниях на кручение: Все испытания	$M_{u' stab}$	1 Н·м		
Статические испытания на кручение	$M_{u' set}$	3 Н·м		
	$M_{u' sp}$	50 Н·м		
	$M_{u' min}$	1 Н·м		
Циклические испытания на кручение (число циклов $2 \cdot 10^6$)	$M_{u' c}$	30 Н·м		
	$M_{u' max}$	31 Н·м		

8 Сопроводительный документ на испытания

8.1 Сопроводительный документ на испытания должен быть приложен к каждому образцу, представляемому на испытания в соответствии с разделами 5, 6 и 7. Этот документ должен содержать информацию, установленную в 8.2—8.4.

8.2 Общие требования

8.2.1 Изготовитель (поставщик) должен готовить сопроводительный документ на испытания со всей необходимой информацией и представлять, как минимум, одну его копию на каждый образец, передаваемый на испытания.

8.2.2 Изготовитель (поставщик) должен четко указать свои наименование и адрес для контакта. При необходимости должен быть указан изготовитель специального оборудования.

8.2.3 Изготовитель (поставщик) должен обеспечивать неповторяемое и отслеживаемое обозначение сопроводительного документа, а также отслеживать регистрацию такого обозначения. Это обозначение должно быть нанесено на образец для испытаний.

8.2.4 Должна быть четко указана испытательная лаборатория (центр), требуемая для проведения испытаний.

8.2.5 Должна быть четко указана дата поставки или отправки образца для испытаний в испытательную лабораторию.

8.3 Информация об образце для испытаний

8.3.1 Для всех образцов для испытаний

В сопроводительный документ на испытания должна быть включена следующая информация, касающаяся полностью отслеживаемого обозначения каждого образца для испытаний:

- а) наименование изготовителя или другие способы его идентификации (для каждого элемента, если образец состоит из элементов различных изготовителей);
- б) заводское обозначение образца и (или) его номер (для каждого элемента, если образец состоит из элементов различных изготовителей);
- в) тип модели в соответствии с 5.1;
- г) при необходимости, сертификат изготовителя, который подтверждает, что образец для испытаний отобран из готовой продукции, и который подробно описывает метод отбора образца в соответствии с 5.3;
- д) обозначение действительных центральных линий и действительных центров в соответствии с 5.2.2 и 5.5.2;
- е) запись о всех нагрузочных рычагах и их стационарной установке в соответствии с 5.2.4;
- ж) все специальные инструкции по установке образца и (или) концевых креплений в соответствии с 5.2.5;
- и) моменты затяжки соединительных болтов (особенно применяемых в образцах для испытаний на кручение в соответствии с 6.5.2.1 и 6.5.3.2.1).

8.3.2 Для образцов для испытаний А-Р и М-Л

Обозначение положения регулировки для наихудшего случая в соответствии с 5.5.3.

8.4 Информация для всех видов испытаний

8.4.1 В сопроводительный документ на испытания должна быть включена следующая информация для каждого образца:

8.4.2 Для всех видов испытаний указывают:

- а) требуемые частные испытания со ссылкой на соответствующие пункты разделов 6 и 7;
- б) частные установочные размеры и нагрузки, прилагаемые в течение испытаний в соответствии с 6.3.1 и разделом 7.

8.4.3 Для испытаний А-Р и М-Л

Положение регулировки для наихудшего случая нагружения в соответствии с 6.4.1.1.

8.4.4 Обозначение средних положений всех регулируемых элементов в соответствии с 6.5.2.1.

8.4.5 Для всех циклических испытаний указывают:

- а) периодичность замены деталей в соответствии с 6.4.4.1.6 и 6.5.3.1.6;
- б) при необходимости требование по визуальному обследованию образца для испытаний после успешного окончания циклических испытаний в соответствии с 6.4.4.1.7 и 6.5.3.1.7;
- в) значения частоты приложения нагрузки, задаваемые в соответствии с 6.4.4.2.11 и 6.5.3.2.9.

8.4.6 Для статических испытаний А-Р и М-Л до разрушения

При необходимости требование о продолжении испытаний до фактического разрушения образца в соответствии с 6.4.3.7. Это требование должно содержать инструкции по оформлению документов о результатах испытаний.

9 Отчет об испытаниях

9.1 Общие требования

9.1.1 Испытательная лаборатория (центр) должна подготовить отчет о каждом проведенном испытании и должна предоставить, как минимум, одну копию отчета поставщику образца.

9.1.2 Испытательная лаборатория (центр) должна четко указать свое наименование и адрес для контакта.

9.1.3 Испытательная лаборатория (центр) должна предусмотреть для отчета об испытаниях неповторяемое и отслеживаемое обозначение (такое, как серийный номер) с приведением нумерации каждой страницы и информации об общем числе страниц в отчете. Испытательная лаборатория (центр) должна вести регистрацию таких обозначений.

9.1.4 Должны быть четко указаны обозначение поставщика образца и обозначение испытательной лаборатории (центра).

9.1.5 Отчет об испытаниях должен быть подписан от имени испытательной лаборатории (центра) уполномоченным лицом.

9.1.6 Должны быть четко указаны дата получения образца и дата подготовки отчета об испытаниях.

9.1.7 Все данные, установленные в соответствующих пунктах раздела 6, должны быть включены в отчет об испытаниях.

9.2 Данные о всех образцах для испытаний

В отчет об испытаниях должна быть включена следующая информация о каждом образце:

- а) полностью отслеживаемое обозначение каждого испытанного образца. Если образец не имеет нанесенного постоянного обозначения, то испытательная лаборатория (центр) должна нанести его после завершения испытаний;
- б) тип модели в соответствии с 5.1;
- в) нагрузочные рычаги, примененные в соответствии с 5.2.4;
- г) регулировка модели в соответствии с 5.2.4, 5.2.6 и 5.5;
- д) значения моментов затяжки соединительных болтов (особенно применяемых в образцах для испытаний на кручение в соответствии с 6.5.2.1 и 6.5.3.2.1).

9.3 Данные для всех видов испытаний

В отчет об испытаниях должна быть включена следующая информация о каждом образце:

- а) конкретные испытания, выполненные в соответствии с пунктами разделов 6 и 7. В специальных случаях необходимо приводить ссылку на сопроводительный документ на испытания;
- б) конкретные установочные размеры и значения нагрузок, приложенных в течение испытаний в соответствии с 6.3.1 и разделом 7;
- в) проверочные испытания концевых креплений (если требуется) в соответствии с 6.3.2;
- г) все конкретные схемы испытаний в соответствии с 6.4.1.2 и примечаниями к 6.4.1.3, 6.4.4.2.8 и (или) 6.5.3.2.6;
- д) точность испытательного оборудования и отдельных измерений в соответствии с 6.8.

9.4 Данные результатов испытаний А-Р и М-Л

9.4.1 В отчет об испытаниях должна быть включена следующая информация о каждом образце:

9.4.2 Результаты статических проверочных испытаний А-Р и М-Л:

- а) измеренные значения смещений, действительных плеч рычагов, длин и перемещений в соответствии с 6.4.2.1, 6.4.2.5 и 6.4.2.8, а также значение деформации, вычисленное в соответствии с 6.4.2.9;
- б) результаты исследования (проверки) функционирования в соответствии с 6.4.2.11;
- в) значения нагрузки при разрушении и характер разрушения в соответствии с 6.4.2.12.

9.4.3 Результаты статических испытаний А-Р и М-Л до разрушения:

- а) измеренные значения смещений и действительных плеч рычагов в соответствии с 6.4.3.1 и 6.4.3.5;
- б) значение предельной испытательной силы F_{su} в соответствии с 6.4.3.6 и 6.4.3.7;
- в) по требованию изготовителя (поставщика) результаты продолжения испытаний до фактического разрушения образца в соответствии с 6.4.3.8.

9.4.4 Результаты циклических испытаний А-Р и М-Л:

- а) измеренные значения смещений, действительных плеч рычагов, длин и перемещений в соответствии с 6.4.4.2.1, 6.4.4.2.5 и 6.4.4.2.8, 6.4.4.2.9 и 6.4.4.2.13;
- б) число циклов до стабилизации при испытаниях в соответствии с 6.4.4.2.8;
- в) частота нагружения в соответствии с 6.4.4.2.11;
- г) случаи отключения испытательного оборудования в соответствии с 6.4.4.2.14;
- д) данные о заменах деталей в соответствии с 6.4.4.1.6;
- е) число циклов в соответствии с 6.4.4.2.15;
- ж) характер любого разрушения в соответствии с 6.4.4.2.16;
- и) по требованию изготовителя (поставщика) наличие и характер любых трещин, выявленных при визуальном обследовании в соответствии с 6.4.4.1.7;
- к) результаты заключительных статических испытаний при уровне проверочной нагрузки в соответствии с 6.4.4.1.8 и 6.4.4.2.17.

9.5 Данные результатов испытаний на кручение

9.5.1 В отчет об испытаниях должна быть включена следующая информация о каждом образце:

9.5.2 Результаты статических испытаний на кручение:

- а) значения моментов затяжки соединительных болтов любых узлов в соответствии с 6.5.2.1;
- б) значения измерения начального и конечного угловых положений нижнего и верхнего элементов образца в соответствии с 6.5.2.5 или 6.5.2.7, соответственно;
- в) время, затраченное на испытания и измерения конечных угловых положений нижнего и верхнего элементов образца в соответствии с 6.5.2.6 и 6.5.2.7;
- г) значение относительного углового перемещения концов образца, вычисленное в соответствии с 6.5.2.8.

9.5.3 Результаты циклических испытаний на кручение:

- а) значения моментов затяжки соединительных болтов любых узлов в соответствии с 6.5.2.1;
- б) значения измерения начального и конечного угловых положений нижнего и верхнего элементов образца в соответствии с 6.5.3.2.5 и 6.5.3.2.7 и 6.5.3.2.11;
- в) вычисленные значения относительного углового перемещения концов образца в соответствии с 6.5.3.2.8 и 6.5.3.2.11;
- г) число циклов до стабилизации при испытаниях в соответствии с 6.5.3.2.6;
- д) частота нагружения в соответствии с 6.5.3.2.6;
- ж) все случаи отключения в соответствии с 6.5.3.2.12;
- и) данные о заменах деталей в соответствии с 6.5.3.1.6;
- к) число циклов до разрушения или потери выносливости в соответствии с 6.5.3.2.13;
- л) характер любого разрушения в соответствии с 6.5.3.2.14;
- м) по требованию изготовителя (поставщика) наличие и характер любых трещин, выявленных при визуальном обследовании в соответствии с 6.5.3.1.7;
- н) результаты заключительных статических испытаний при уровне проверочной нагрузки в соответствии с 6.5.3.1.8 и 6.5.3.2.15.

ПРИЛОЖЕНИЕ А (справочное)

Описание нагрузок и их воздействия

А.1 Общие положения

Условия нагружения при испытаниях, установленные в настоящем стандарте, основаны на базовых нагрузках, состоящих из осевой силы (осевое сжатие), изгибающих моментов и крутящего момента, указанных в А.3.

Базовые силы и моменты действуют соответственно вдоль и относительно базовых линий. Базовые линии моментов установлены в А.2.

А.2 Базовые линии моментов

А.2.1 Спецификация линий

Базовые линии моментов — это линии, относительно которых действуют моменты, указанные в разделе А.3. Они установлены, как указано ниже, с использованием элементов геометрической системы, описанной в разделе 4.

А.2.2 Базовые линии моментов в коленном узле

А.2.2.1 Базовая линия момента коленного узла Kf' — это линия пересечения коленной базовой плоскости K с плоскостью $f'-u'$.

А.2.2.2 Базовая линия момента коленного узла Ko' — это линия пересечения коленной базовой плоскости K с плоскостью $o'-u'$.

А.2.3 Базовая линия момента тазобедренного узла

А.2.3.1 Базовая линия момента тазобедренного узла Hf' — это линия пересечения базовой плоскости тазобедренного узла H с плоскостью $f'-u'$.

А.2.3.2 Базовая линия момента тазобедренного узла Ho' — это линия пересечения базовой плоскости тазобедренного узла H с плоскостью $o'-u'$.

А.3 Нагрузки

А.3.1 Общие положения

Силы и моменты указаны в А.3.2 и А.3.3 вместе с анатомическими описаниями их воздействий. Таблица А.1 содержит перечисление нагрузок вместе с соответствующими описаниями перемещений, вызываемых положительно направленными силами и моментами.

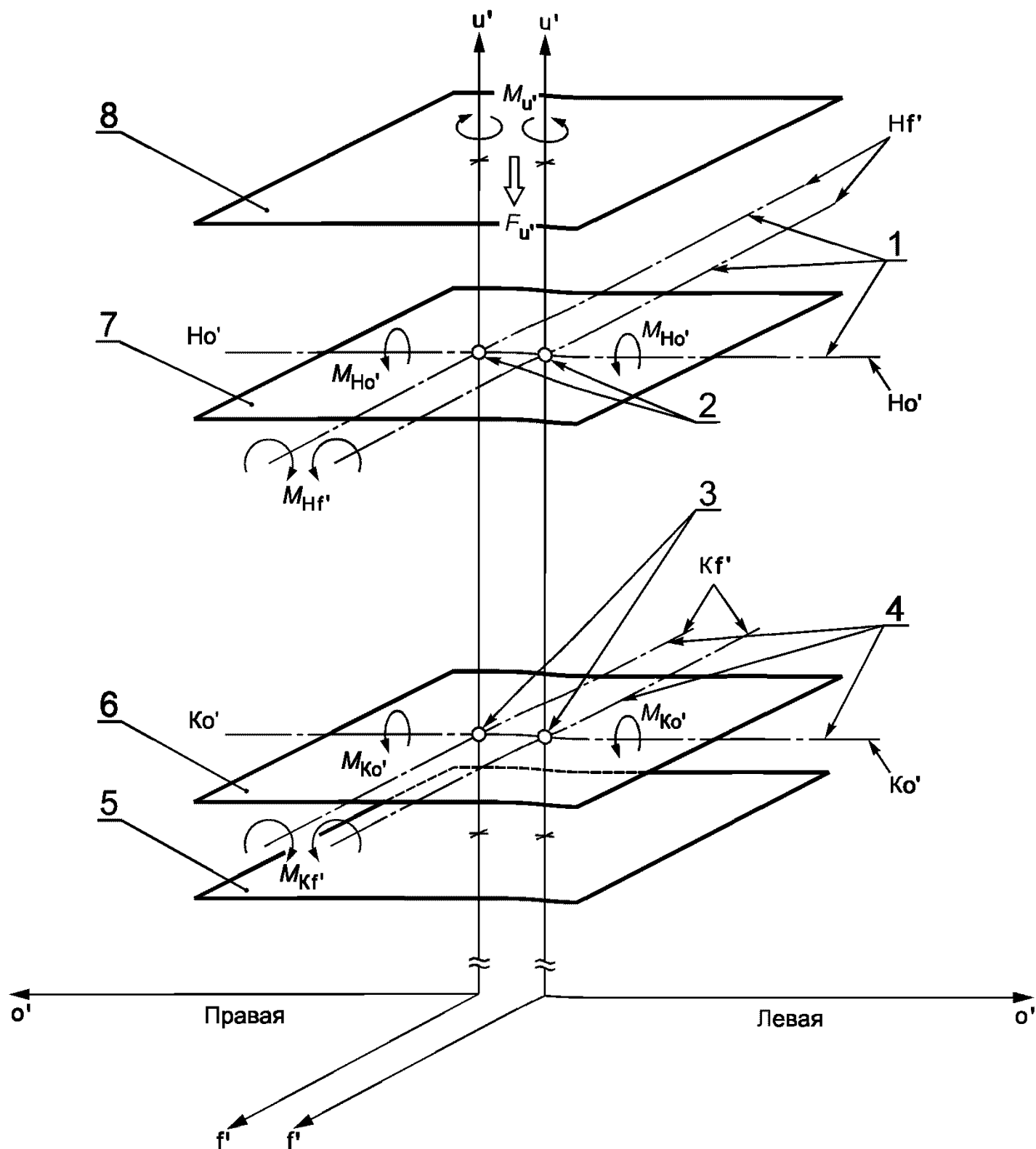
Для левостороннего применения осевая сила, все изгибающие моменты и крутящий момент M_u являются положительными, как показано на рисунке А.1.

Для правостороннего применения применяют зеркальное отображение (см. 4.1 и рисунок 1). Как следствие, изгибающие моменты $M_{Kf'}$, $M_{Hf'}$ и крутящий момент M_u являются положительными в противоположном направлении (см. рисунок А.1).

А.3.2 Осевая сила F_u (осевое сжатие)

Осевая сила F_u представляет собой составляющую силы вдоль оси u' системы координат, соответствующей 4.2. Положительная сила F_u направлена в сторону сжатия сегмента бедра съемного протеза бедра в его продольном направлении.

А.3.3 Моменты



1 — базовая линия момента в тазобедренном узле; 2 — действительный центр тазобедренного узла; 3 — действительный центр коленного узла; 4 — базовая линия момента в коленном узле; 5 — нижняя базовая плоскость В; 6 — коленная базовая плоскость К; 7 — тазобедренная базовая плоскость Н; 8 — верхняя базовая плоскость Т

Рисунок А.1 — Система координат, соответствующая 4.2, которая иллюстрирует положительное направление внутренних нагрузок, сжимающей осевой силы F_u' и изгибающих моментов $M_{Ko'}$, $M_{Kf'}$, $M_{Ho'}$, $M_{Hf'}$, возникающих в верхней (проксимальной) части испытуемого образца до нижней (дистальной) части при приложении нагрузки в нижней базовой плоскости

А.3.3.1 Изгибающий момент в коленном узле $M_{Ko'}$.

Изгибающий момент в коленном узле $M_{Ko'}$ — это момент относительно базовой линии моментов в коленном узле Ko' . Положительный момент $M_{Ko'}$ имеет направление, вызывающее растяжение в коленном узле.

А.3.3.2 Изгибающий момент в коленном узле $M_{Kf'}$ — это момент относительно базовой линии момента коленного узла Kf' . Положительный момент $M_{Kf'}$ имеет направление, вызывающее латеральное перемещение колена относительно бедра.

А.3.3.3 Изгибающий момент в тазобедренном узле $M_{Ho'}$.

Изгибающий момент в тазобедренном узле $M_{Ho'}$ — это момент относительно базовой линии момента тазобедренного узла Ho' . Положительный момент $M_{Ho'}$ имеет направление, вызывающее флексию в тазобедренном узле.

А.3.3.4 Изгибающий момент в тазобедренном узле $M_{Hf'}$

Изгибающий момент в тазобедренном узле $M_{Hf'}$ — это момент относительно базовой линии момента тазобедренного узла Hf' . Положительный момент $M_{Hf'}$ имеет направление, вызывающее аддукцию (приведение конечности к средней линии тела) в тазобедренном узле.

А.3.3.5 Крутящий момент $M_{u'}$

Крутящий момент $M_{u'}$ — это момент относительно оси u' системы координат, соответствующей 4.2. Положительный $M_{u'}$ имеет направление, вызывающее внутреннюю ротацию дистального конца сегмента бедра съемного протеза бедра относительно проксимального конца.

Таблица А.1 — Положительные внутренние сила и моменты и описание их воздействия

Нагрузка	Анатомическое описание	Альтернативное описание
	Результат действия положительной нагрузки	
Осевая сила $F_{u'}$	Сжатие бедра в его продольном направлении	
Момент в коленном узле $M_{Ko'}$	Растяжение в коленном узле	Выпрямленное колено
Момент в коленном узле $M_{Kf'}$	Латеральное перемещение в колене относительно бедра	Движение колена в наружном направлении относительно бедра
Момент в тазобедренном узле $M_{Ho'}$	Флексия в тазобедренном узле	Движение бедра в направлении вперед
Момент в тазобедренном узле $M_{Hf'}$	Аддукция в тазобедренном узле	Движение бедра в направлении внутрь
Крутящий момент $M_{u'}$	Внутренняя ротация дистального конца бедра относительно проксимального конца	Кручение бедра для поворота передней стороны колена внутрь

ПРИЛОЖЕНИЕ В (справочное)

Исходные данные для определения условий нагружения при испытаниях А-Р и М-Л и на кручение при различных уровнях нагрузки

В.1 Исходные положения по уровням нагрузки

Всеми пользователями протезов доказана низкая частота разрушений при полевых испытаниях при уровне нагрузки А 100, соответствующем классификации 6.2.3. Это доказательство получено не только в результате полевых испытаний, но и, дополнительно на основании статистического анализа данных, включенных в окончательный отчет последних международных исследований, при ежедневном использовании съемных протезов бедра человека с ампутированной ногой в помещении и вне его [1].

Уровни нагрузки А 80 и А 60, соответствующие классификации 6.2.3, основанные на статистическом анализе данных, указанном в предыдущем абзаце, требуют оценки при полевых испытаниях.

В.2 Спецификация условий нагружения при испытаниях А-Р и М-Л и на кручение

В разделе В.1 указано основание для установления параметров и значений условий нагружения при испытаниях А-Р и М-Л и на кручение при различных уровнях нагрузки, соответствующих классификации 6.2.3.

Таблица В.1 содержит значения изгибающих моментов в коленном узле M_K и тазобедренном узле M_H и испытательной силы F для условий нагружения при испытаниях А-Р и М-Л.

Таблица В.2 содержит значения крутящего момента $M_{u'}$.

Таблица В.3 содержит формулы для вычисления осевой силы $F_{u'}$ по заданным значениям испытательной силы F , изгибающих моментов в коленном и тазобедренном узлах M_K и M_H и расстояния $u'_H - u'_K$.

Таблица В.4 содержит формулы для вычисления действительных плеч рычагов и смещений по заданным значениям испытательной силы F , осевой силы $F_{u'}$ и изгибающих моментов в коленном и тазобедренном узлах M_K и M_H .

Таблица В.5 приводит формулы для вычисления смещений при любой высоте (см. таблицу 3).

Таблица В.1 — Значения изгибающих моментов в коленном и тазобедренном узлах M_K и M_H и испытательной силы F для условий нагружения при испытаниях А-Р и М-Л

Испытательная нагрузка	Уровень нагрузки	Условия нагружения при испытаниях		
		А-Р растяжение	А-Р изгиб	М-Л
Испытательная сила F , Н	А 100	1280	1280	1280
	А 80	1050	1050	1050
	А 60	900	900	900
Изгибающий момент в коленном узле $M_{Ko'}$, Н·м	А 100	80	0	0
	А 80	73	0	0
	А 60	65	0	0
Изгибающий момент в тазобедренном узле $M_{Ho'}$, Н·м	А 100	—100	37	0
	А 80	—82	37	0
	А 60	—64	37	0
Изгибающий момент в коленном узле $M_{Kf'}$, Н·м	А 100	0	0	60
	А 80	0	0	60
	А 60	0	0	60
Изгибающий момент в тазобедренном узле $M_{Hf'}$, Н·м	А 100	0	0	110
	А 80	0	0	95
	А 60	0	0	75

Таблица В.2 — Значения крутящего момента M_u'

Условие нагружения при испытании	Статические испытания	Циклические испытания
Осевой момент M_u' , Н·м	50	30

Таблица В.3 — Формулы для вычисления осевого сжатия F_u' по заданным значениям испытательной силы F , изгибающих моментов в коленном и тазобедренном узлах M_K и M_H и расстояния $u'_H - u'_K$

Условия нагружения при испытании	Формула
А-Р	$F_u' = \sqrt{F^2 - \left(\frac{M_{Ho'} - M_{Ko'}}{u'_H - u'_K} \right)^2}$
М-Л	$F_u' = \sqrt{F^2 - \left(\frac{M_{Hf'} - M_{Kf'}}{u'_H - u'_K} \right)^2}$

Таблица В.4 — Формулы для вычисления действительных плеч рычагов и смещений по заданным значениям испытательной силы F , осевой силы F_u' и изгибающих моментов в коленном и тазобедренном узлах M_K и M_H

В миллиметрах

Базовая плоскость	Условия нагружения при испытании А-Р		Условия нагружения при испытании М-Л	
	Действительное плечо рычагов	Смещение	Действительное плечо рычагов	Смещение
Коленный узел	$L_K = \frac{M_{Ko'}}{F}$	$f'_K = \frac{M_{Ko'}}{F_u'}$	$L_K = \frac{M_{Kf'}}{F}$	$o'_K = \frac{M_{Kf'}}{F_u'}$
Тазобедренный узел	$L_H = \frac{M_{Ho'}}{F}$	$f'_H = \frac{M_{Ho'}}{F_u'}$	$L_H = \frac{M_{Hf'}}{F}$	$o'_H = \frac{M_{Hf'}}{F_u'}$

Таблица В.5 — Формулы для вычисления смещений при любой высоте

Условия нагружения при испытании	Формула
А-Р на растяжение	$f'_x = f'_K + \frac{(f'_H - f'_K)(u'_x - u'_K)}{(u'_H - u'_K)} \quad \text{или}$ $f'_x = f'_H + \frac{(f'_H - f'_K)(u'_x - u'_H)}{(u'_H - u'_K)}$
А-Р на изгиб	$f'_x = \frac{f'_H(u'_x - u'_K)}{(u'_H - u'_K)} \quad \text{или}$ $f'_x = f'_H + \frac{f'_H(u'_x - u'_K)}{(u'_H - u'_K)}$
М-Л	$\sigma'_x = \sigma'_K + \frac{(\sigma'_H - \sigma'_K)(u'_x - u'_K)}{(u'_H - u'_K)} \quad \text{или}$ $\sigma'_x = \sigma'_H + \frac{(\sigma'_H - \sigma'_K)(u'_x - u'_H)}{(u'_H - u'_K)}$

ПРИЛОЖЕНИЕ С
(справочное)

Библиография

- [1] Нитерт М. и др. Международные исследования по определению нагрузок в съемных протезах бедра: Заключительный отчет по теме Р 2 установленной программы лабораторных испытаний в подтверждение Европейского стандарта ЕН 12523 «Наружные протезы конечностей и наружные ортезы. Требования и методы испытаний». — Гессен, март 1997. — (Проф. д-р Манфред Нитерт. Специальная высшая школа Гессен-Фридберг. Биомеханическая лаборатория. Визенштрассе, 14, D-35390, Гессен/Германия)

УДК 616.728.2-089.28.001.4:006.354

ОКС 11.180
11.040.40

P23

ОКП 93 9626
93 9628

Ключевые слова: протезы, нижние конечности, тазобедренные узлы, испытания

Редактор *Л.В. Афанасенко*
Технический редактор *Н.С. Гришанова*
Корректор *М.В. Бучная*
Компьютерная верстка *Л.А. Круговой*

Изд. лиц. № 02354 от 14.07.2000.

Сдано в набор 27.11.2001.

Подписано в печать 20.12.2001.

Усл. печ. л. 3,72.

Уч.-изд. л. 3,60. Тираж 152 экз. С 3219. Зак. 1154.

ИПК Издательство стандартов, 107076, Москва, Колодезный пер., 14.

<http://www.standards.ru> e-mail: info@standards.ru

Набрано в Издательстве на ПЭВМ

Филиал ИПК Издательство стандартов — тип. «Московский печатник», 103062, Москва, Лялин пер., 6.
Плр № 080102