

ГОСТ Р 51360—99
(ИСО 917—89)

ГОСУДАРСТВЕННЫЙ СТАНДАРТ РОССИЙСКОЙ ФЕДЕРАЦИИ

КОМПРЕССОРЫ ХОЛОДИЛЬНЫЕ

Требования безопасности и методы испытаний

Издание официальное

БЗ 10—99/358

ГОССТАНДАРТ РОССИИ
Москва

Предисловие

1 РАЗРАБОТАН И ВНЕСЕН Техническим комитетом по стандартизации ТК 271 «Установки холодильные»

2 ПРИНЯТ И ВВЕДЕН В ДЕЙСТВИЕ Постановлением Госстандарта России от 24 ноября 1999 г. № 429-ст

3 Раздел 7 настоящего стандарта представляет собой аутентичный текст международного стандарта ИСО 917—89 «Испытания холодильных компрессоров»

4 ВВЕДЕН ВПЕРВЫЕ

© ИПК Издательство стандартов, 2000

Настоящий стандарт не может быть полностью или частично воспроизведен, тиражирован и распространен в качестве официального издания без разрешения Госстандарта России

Содержание

1 Область применения	1
2 Нормативные ссылки	1
3 Определения	2
4 Общие положения	2
5 Требования безопасности	2
6 Контроль выполнения требований безопасности	4
7 Испытания холодильных компрессоров	5
7.1 Определение холодопроизводительности и коэффициента подачи	5
7.2 Определение мощности изоэнтروпического КПД и холодильного коэффициента	22
7.3 Отчет о результатах	22
Приложение А Обозначения, используемые в расчетах	24
Приложение Б Типы и калибровка измерительных приборов и точность измерений	26
Приложение В Расчет погрешностей	28
Приложение Г График зависимости предельного уровня вибрации L_v от времени пребывания обслуживающего персонала на рабочем месте, t	31
Приложение Д Библиография	31

ПОПРАВКИ, ВНЕСЕННЫЕ В ГОСУДАРСТВЕННЫЕ СТАНДАРТЫ РОССИЙСКОЙ ФЕДЕРАЦИИ

Г. МАШИНЫ, ОБОРУДОВАНИЕ И ИНСТРУМЕНТ

Группа Г87

к ГОСТ Р 51360—99 Компрессоры холодильные. Требования безопасности и методы испытаний

В каком месте	Напечатано	Должно быть
Пункт 5.8 Пункты 7.1.2, 7.1.3.6, 7.1.3.7.1	более 40 кВт герметичные компрессоры	более 10 кВт компрессоры со встроенным электродвигателем
Пункты 7.1.5.1, 7.1.6.1, 7.1.7.1 (2 раза) Пункты 7.1.6.2.1	теплопотери на линиях насыщения жидкости и пара	теплопотери (теплопритоки) на линиях жидкости и пара
Пункт 7.1.8.1.1. Второй абзац	импульсного сосуда	антиимпульсного сосуда
Пункты 7.1.12.1 (перечисление б), 7.1.12.3, 7.1.12.6.1 Пункт 7.2.2.1.2.1	система для нормального привода тепловым насосом	схема в качестве привода эталонной мощности масляным насосом
Пункт 7.2.2.2 Приложение А. Графа «Определение». Для F_1	Теплопроводимость	Теплопроводимость (произведение коэффициента теплопередачи на площадь поверхности аппарата)
для x	Содержание масла смеси холодильного агента масла, выраженное в кг смеси	Содержание масла в смеси холодильного агента и масла, выраженное в кг масла на кг смеси
Приложение В. Пункт В.2.1.2 пункт В.2.3	(В1) методом G	(рисунки В.1) для метода G

(ИУС № 9 2000 г.)

ГОСУДАРСТВЕННЫЙ СТАНДАРТ РОССИЙСКОЙ ФЕДЕРАЦИИ

КОМПРЕССОРЫ ХОЛОДИЛЬНЫЕ

Требования безопасности и методы испытаний

Refrigerating compressors.
Safety requirements and methods of testing

Дата введения 2001—01—01

1 Область применения

Настоящий стандарт распространяется на одноступенчатые холодильные компрессоры холодопроизводительностью свыше 0,4 кВт с механическим сжатием рабочего тела и устанавливает общие требования безопасности конструкции компрессора, а также методы испытаний по определению холодопроизводительности, мощности, холодильного коэффициента и изэнтропического КПД.

Требования разделов 5 и 6 являются обязательными, а остальные требования — рекомендуемыми.

2 Нормативные ссылки

В настоящем стандарте использованы ссылки на следующие стандарты:

ГОСТ 12.1.003—83 Система стандартов безопасности труда. Шум. Общие требования безопасности

ГОСТ 12.1.012—90 Система стандартов безопасности труда. Вибрационная безопасность. Общие требования

ГОСТ 12.1.023—80 Система стандартов безопасности труда. Шум. Методы установления значений шумовых характеристик стационарных машин

ГОСТ 12.1.026—80 Система стандартов безопасности труда. Шум. Определение шумовых характеристик источников шума в свободном звуковом поле над звукоотражающей плоскостью. Технический метод

ГОСТ 12.1.028—80 Система стандартов безопасности труда. Шум. Определение шумовых характеристик источников шума. Ориентировочный метод

ГОСТ 12.2.003—91 Система стандартов безопасности труда. Оборудование производственное. Общие требования безопасности

ГОСТ 12.2.020—76 Система стандартов безопасности труда. Электрооборудование взрывозащищенное. Классификация. Маркировка

ГОСТ 12.2.062—81 Система стандартов безопасности труда. Оборудование производственное. Ограждения защитные

ГОСТ Р 12.2.142—99 (ИСО 5149—93) Система стандартов безопасности труда. Системы холодильные холодопроизводительностью свыше 3,0 кВт. Требования безопасности

ГОСТ 14254—96 (МЭК 529—89) Степени защиты, обеспечиваемые оболочками (Код IP)

ГОСТ 24393—80 Техника холодильная. Термины и определения

ГОСТ 27570.8—88 (МЭК 335-2-34—80) Безопасность бытовых и аналогичных электрических приборов. Дополнительные требования к мотор-компрессорам и методы испытаний

ИСО 916-1—68* Холодильные машины и агрегаты. Методы испытаний. Испытания машин для охлаждения жидких и газовых хладоносителей на базе объемных компрессоров

ИСО 5167—91* Измерение потока жидкости в закрытых каналах с помощью диафрагм с отверстием, сопел и трубок Вентури, помещенных в трубопроводы круглого сечения

ИСО 5168—98* Измерение расхода жидкости. Оценка неточности измерений расхода потока

3 Определения

В настоящем стандарте использованы термины по ГОСТ 24393 и следующие термины с соответствующими определениями:

3.1 **холодопроизводительность холодильного компрессора Φ_0** : Произведение массового потока (расхода) холодильного агента через компрессор, определенного при испытании, на разность удельной энтальпии холодильного агента в точке измерения на входе компрессора и удельной энтальпии в точке соответствия насыщенной жидкости при температуре, соответствующей испытательному давлению нагнетания в точке измерения на выходе из компрессора.

3.2 **коэффициент подачи η_v** : Отношение действительной объемной подачи потока в условиях всасывания, измеряемого в положениях, указанных в 7.1.1.3.2, к объемной производительности компрессора.

3.3 **подводимая мощность P** : Мощность на валу компрессора для открытого компрессора или мощность на клеммах электродвигателя для герметичного компрессора (или полугерметичного компрессора) вместе с мощностью, потребляемой такими вспомогательными устройствами, которые требуются для поддержания работы компрессора, например, насосом.

В отчете об испытаниях указывают, измеряется ли подводимая мощность, о которой идет речь, на валу компрессора, или это мощность на зажимах двигателя.

3.4 **изотропический кпд η_i** : Отношение произведения фактического потока массы на изотропическое изменение энтальпии компрессора к подводимой мощности.

3.5 **холодильный коэффициент ϵ** : Отношение холодопроизводительности к подводимой мощности.

Примечание — Полный перечень обозначений и единиц, используемых в расчетах, а также их определения, приведены в приложении А.

4 Общие положения

4.1 Холодильные компрессоры должны соответствовать требованиям безопасности, установленным настоящим стандартом, ГОСТ 12.2.003, [1].

Компрессоры холодопроизводительностью менее 3,5 кВт должны соответствовать требованиям безопасности, установленным настоящим стандартом и ГОСТ 27570.8.

4.2 В нормативной документации на компрессоры конкретных видов и типоразмеров могут быть приведены дополнительные требования безопасности, не снижающие уровень безопасности, установленный настоящим стандартом.

4.3 Холодильные компрессоры могут являться источником следующих видов опасности:

- 1) разрушение оборудования: от повышения давления хладагента, замерзания жидких хладоносителей, разрушения металлов при низких температурах;
- 2) отравляющее действие хладагента на обслуживающий персонал и окружающую среду;
- 3) опасность поражения электротоком;
- 4) опасность травмирования движущимися частями;
- 5) действие вибрации и шума на обслуживающий персонал.

5 Требования безопасности

5.1 Компрессоры в составе машин и установок должны обеспечивать на рабочем месте допустимый уровень шума, соответствующий ГОСТ 12.1.003 (для производственных помещений), и вибрации по ГОСТ 12.1.012.

Для обеспечения выпуска компрессоров, соответствующих указанным требованиям, в НД на конкретное оборудование должны быть установлены предельные шумовые характеристики по ГОСТ 12.1.023 и вибрационная характеристика — скорректированный уровень среднего квадратичного значения виброскорости на головках фундаментных болтов, указанных на чертеже (приложение Г).

* Оригиналы международных стандартов ИСО/МЭК находятся во ВНИИКИ и ВНИИНМАШ Госстандарта России

5.2 Все корпусные детали, работающие под давлением холодильного агента, должны быть проверены на прочность (при необходимости на плотность), а компрессоры в сборе — на герметичность.

5.3 Испытаниям на прочность подвергаются все литые и сварные детали и сборочные единицы оборудования, отделяющие полости холодильного агента от внешней среды, пробным давлением, указанным в чертежах деталей и сборочных единиц.

Время выдержки под пробным давлением должно быть не менее 10 мин.

Для герметичных компрессоров холодопроизводительностью менее 3,5 кВт пробное давление должно быть 2,6 МПа при выдержке не менее 1 мин.

5.4 Проверка запаса прочности литых, сварных деталей и сборочных единиц, отделяющие полости хладагента от внешней среды, проводится давлением воды, равным $P_{исп} = KP_{расч.}$

где K — коэффициент запаса прочности, который должен соответствовать: 2,5 — для литых деталей; 2 — для сварных сборочных единиц и 2,5 — для изделий, вновь поставляемых на производство.

Прочность смотровых стекол проверяется при давлении 3,0 МПа.

При указанных давлениях не должно быть разрушений.

Допускается проверка запаса прочности давлением воздуха в броневанне.

5.5 Проверка толщины стенок литых деталей компрессора, отделяющих полости хладагента от внешней среды

У каждой отливки проверяют толщину стенок не менее чем в четырех местах на соответствие требованиям чертежа. Толщину стенок в местах, недоступных измерению, проверяют разрезанием или сверлением. Места измерений должны быть указаны в документации или определены экспертным путем.

5.6 Герметичность полостей оборудования, находящихся под давлением хладагента, проверяют способами, приведенными в ГОСТ 28547, раздел 8, а также в соответствии с указаниями в чертежах.

Для герметичных компрессоров холодопроизводительностью менее 3,5 кВт проверку герметичности проводят сухим воздухом с точкой росы не выше минус 50 °С методом погружения в воду с температурой от 40 до 55 °С на время не менее 1 мин, при давлении не ниже 2 МПа.

5.7 Компрессоры любого принципа сжатия, независимо от групп компримируемых ими хладагентов в составе холодильной машины, должны оснащаться автоматической защитой по требованию потребителя:

- по максимальному давлению нагнетания;
- по минимальному давлению всасывания.

Для герметичных компрессоров холодопроизводительностью до 1,2 кВт указанные защиты необязательны, для герметичных компрессоров холодопроизводительностью свыше 1,2 кВт для выполнения защиты от повышенных (пониженных) давлений должна быть предусмотрена установка в агрегат (холодильную машину) датчиков — реле, отключающих питание компрессора в опасных ситуациях.

5.8 Конструкция компрессоров объемного сжатия холодопроизводительностью более 40 кВт должна обеспечивать дополнительную защиту компрессора за счет установки на нагнетательной линии (до обратного клапана и запорного вентиля) предохранительного клапана.

Пропускная способность предохранительных устройств должна быть не менее 0,9 массовой производительности, защищаемой ступени компрессора.

На нагнетательных трубопроводах компрессоров, работающих на хладагентах групп 2 и 3 по ГОСТ Р 12.2.142, должны устанавливаться обратные клапаны.

5.9 Компрессоры холодопроизводительностью более 40 кВт должны быть оснащены манометрами, подключенными к полости всасывания, нагнетания и линии подачи масла, если она предусмотрена. Для герметичных компрессоров холодопроизводительностью до 3,5 кВт это требование необязательно.

Для обеспечения безопасности обслуживающего персонала для подсоединения прибора защиты от повышения или понижения давления более допустимого при монтаже компрессора в агрегаты на вентилях компрессора должны быть предусмотрены штуцеры.

5.10 Компрессор должен сохранять работоспособность при отклонениях напряжения сети от минус 15 до плюс 10 % номинального значения.

5.11 Электробезопасность должна соответствовать требованиям ГОСТ 12.1.019, для компрессоров холодопроизводительностью менее 3,5 кВт — ГОСТ 27570.8.

Корпуса (герметичные кожуха) компрессоров со встроенным электрооборудованием, работающим под напряжением, должны быть заземлены в соответствии с ГОСТ 12.2.007.0.

Для компрессора, работающего на аммиаке (R 717), электрооборудование должно отвечать требованиям, предъявляемым к зоне класса В1-б по [2].

Допускается применять электродвигатели до 10 кВт без средств взрывозащиты с оболочкой со

степенью защиты IP44 по ГОСТ 14254. Искрящие части машин должны быть заключены в колпаки закрытого исполнения. Взрывозащищенность электрооборудования — по ГОСТ 12.2.020.

5.12 Сопротивление изоляции электрических цепей на отдельных участках (частях) электрооборудования, указанных в чертежах, измеренное для оборудования напряжением до 36 В — мегаомметром на 100 В, напряжением до 380 В — мегаомметром на 500 В, должно быть не менее 0,5 МОм.

Для компрессоров холодопроизводительностью менее 3,5 кВт сопротивление изоляции должно быть не менее 2 МОм.

Электрическая изоляция цепей управления и электропроводки, указанная в чертежах, должна выдерживать испытательное напряжение 1000 В частотой 50 Гц в течение 1 мин.

5.13 Электрическая изоляция обмоток встроенных электродвигателей относительно корпуса должна выдерживать в течение 1 мин напряжение 1400 В частотой 50 Гц, для компрессоров холодопроизводительностью менее 3,5 кВт — выдерживать напряжение 1400 В в течение 1 с.

5.14 Все движущиеся и вращающиеся части компрессора должны быть ограждены по ГОСТ 12.2.062.

Открытые токоведущие части должны быть защищены в соответствии с требованиями [2].

5.15 Все компрессоры, кроме поставляемых в составе машин и агрегатов, должны иметь устройства для их строповки или схему строповки при монтажных работах, входящих в состав товаросопроводительной документации.

5.16 Стropовка компрессора при подъеме и установке в проектное положение в процессе монтажа должна производиться в полном соответствии со схемой строповки, указанной на чертеже.

5.17 Места зачаливания каната при подъеме должны быть отмечены стойкой краской, отличающейся от общего цвета компрессора.

6 Контроль выполнения требований безопасности

6.1 Соответствие компрессоров требованиям безопасности следует контролировать при:

- экспертизе конструкторской документации;
- испытании опытных образцов (партий);
- испытании компрессоров серийного производства и сертификационных испытаниях (если они проводятся).

6.2 Параметры, которые необходимо контролировать при испытаниях на безопасность, приведены в таблице 1.

Т а б л и ц а 1

Наименование параметра	Вид испытаний		
	Приемо-сдаточные	Периодические	Сертификационные
Прочность	+	—	+
Герметичность	+	+	+
Электробезопасность	+	+	+
Шум и вибрация	—	+	+
Средства защиты и контроля	—	+	+
Механическая безопасность	+	+	+
Определение утечек через сальник	+	+	+

Примечание — Знак «+» означает, что испытания по показателю проводят, знак «—» — не проводят.

6.3 Расчеты на прочность корпусов и деталей компрессоров должны проводиться по значениям максимальных рабочих давлений, учитывающих динамические или другие внутренние нагрузки, но не ниже расчетных давлений, установленных для соответствующих сторон высокого давления конкретных холодильных агентов.

6.4 При испытании на герметичность следует применять манометры класса точности не ниже 2,5.

6.5 Проверка сопротивления изоляции и электрической прочности изоляции компрессоров со встроенными электродвигателями — в соответствии с ГОСТ 28547, раздел 11.

6.6 Определение шумовых характеристик компрессоров — по ГОСТ 12.1.026 и ГОСТ 12.1.028.

6.7 Метод определения вибрационных характеристик должен быть установлен в НД на компрессоры конкретного вида.

Определение вибрационных характеристик — по ГОСТ 12.1.012.

6.8 Контроль механической безопасности компрессора осуществляется визуально.

6.9 Утечку масла через сальник определяют с помощью мерного сосуда и секундомера в течение 1 ч с погрешностью взвешивания не более 1 г. Максимальная величина утечки должна быть установлена в НД на конкретный компрессор.

7 Испытания холодильных компрессоров

7.1 Определение холодопроизводительности и коэффициента подачи

7.1.1 Общая методика

7.1.1.1 Определение холодопроизводительности и коэффициента подачи

Определение холодопроизводительности компрессора включает:

а) определение массового расхода холодильного агента, полученного для каждого метода, используемого с помощью аппаратуры, установленной в наружной части испытательной схемы между входом и выходом компрессора, приведенных в 7.1.5—7.1.12;

б) определение удельной энтальпии из таблиц термодинамических свойств холодильного агента в состоянии насыщенной жидкости при давлении нагнетания компрессора, его удельной энтальпии при давлении и температуре всасывания компрессора.

Коэффициент подачи рассчитывается по формуле, приведенной в 7.1.3.7.2.

Во время испытаний холодильный компрессор должен быть снабжен вспомогательным оборудованием и аппаратурой, необходимыми для его удовлетворительной работы при нормальных условиях эксплуатации.

7.1.1.2 Испытания

Испытания состоят из двух методов (X и Y), которые должны проводиться одновременно.

7.1.1.2.1 Подтверждающее испытание Y должно быть проведено так, чтобы его результаты были получены независимо от результатов главного испытания X.

7.1.1.2.2 Расчетные погрешности холодопроизводительности должны вычисляться как для испытания X ($s\Phi_{OX}$), так и для подтверждающего испытания Y ($s\Phi_{OY}$) (приложение В).

7.1.1.2.3 Технические данные для испытаний X и Y и их возможных комбинаций приведены в 7.1.4.

7.1.1.2.4 Результаты испытаний X и Y на холодопроизводительность признают приемлемыми, если они отличаются не более чем на $\pm 4\%$ (приложение В).

7.1.1.2.5 За результаты, действительные в соответствии с 7.1.1.2.4, принимают средние значения результатов испытания X и испытания Y. Используют расчетные погрешности (sf_X и sf_Y), рассчитанные согласно 7.1.1.2.2 для испытания X и испытания Y и приложению В, с целью оценки общей погрешности результата по формуле $[(sf_X^2 + sf_Y^2)/2]^{1/2}$ до одной значащей цифры.

7.1.1.3 Общие правила

Для получения результатов в заданных пределах точности соблюдают правила и инструкции, приведенные в примечании к 7.1.1.3.4.

7.1.1.3.1 Все приборы и вспомогательную измерительную аппаратуру правильно размещают относительно входа и выхода компрессора и калибруют с помощью эталонных приборов заданной точности, настроенных так, чтобы их показания находились в пределах точности, установленной в приложении В.

7.1.1.3.2 Давление и температуру на всасывающем патрубке компрессора измеряют в одной точке на прямом участке трубы на расстоянии, если это возможно, равном не менее восьми диаметрам перед входом запорного вентиля при его наличии.

Диаметр трубы должен соответствовать диаметру фланца на компрессоре на отрезке, равном не менее 16 диаметрам.

7.1.1.3.3 Давление и температуру на нагнетании компрессора измеряют в одной точке на прямом участке трубы на расстоянии, равном не менее восьми диаметрам трубы за выходом запорного вентиля, если таковой имеется.

Диаметр трубы должен соответствовать диаметру фланца на компрессоре на отрезке, равном не менее 16 диаметрам.

7.1.1.3.4 Систему циркуляции заполняют соответствующим количеством холодильного агента и смазочного масла. На нагнетательной линии компрессора устанавливают эффективные маслоотделители, кроме случаев, когда измерения показывают скорость перекачивания масла менее 1,5 % массового потока холодильного агента. Если используется отделитель, необходимы устройства для возврата отделенного масла непосредственно в систему смазки компрессора.

Если конструкцией компрессора предусмотрен нормальный возврат масла, масло из отделителя

должно возвращаться во всасывающую линию компрессора между измерительной аппаратурой и всасывающим патрубком компрессора.

Во время испытаний нельзя добавлять холодильный агент и масло в картеры, которые сообщаются с системой циркуляции холодильного агента.

В течение всего испытания система должна содержать холодильный агент и смазочное масло такой чистоты, которые обеспечивают нормальную эксплуатацию при непрерывной работе компрессора и точность измерений в пределах установленных допусков.

П р и м е ч а н и е — Трудно обеспечить полное удаление жидкого холодильного агента и смазочного масла. Однако погрешность, обусловленную этими факторами, на входе компрессора, можно уменьшить до такой степени, что ею можно пренебречь:

а) обеспечением достаточного перегрева пара холодильного агента на входе компрессора (для этой цели может потребоваться перегреватель на всасывании, и тепло, подводимое к нему от внешнего источника, должно быть учтено);

б) установкой эффективного маслоотделителя на линии нагнетания компрессора.

Поправка на влияние смазочного масла не нужна, если содержание масла в смеси с жидким холодильным агентом вызывает погрешность, не превышающую 1,5 % холодопроизводительности.

7.1.1.3.5 Систему испытывают на утечку холодильного агента и масла. Отсутствие неконденсирующихся газов должно подтверждаться соответствующими способами.

7.1.1.3.6 Система должна быть защищена от ненормальных воздушных потоков.

7.1.1.4 Период испытания

7.1.1.4.1 Предусмотренные испытания относятся к холодильному компрессору, работающему непрерывно, при условиях, когда колебания всех показателей остаются в предусмотренных пределах и не имеют тенденции к выходу за эти пределы.

Такие условия называют установившимся рабочим режимом.

7.1.1.4.2 После пуска компрессора регулировку производят в течение предшествующего испытаниям периода до тех пор, пока основные параметры испытания не будут находиться в допустимых пределах колебаний.

7.1.1.4.3 После достижения установившегося рабочего режима показания в течение периода испытания снимают в равные интервалы времени, не превышающие 20 мин, не менее 1 ч, во время которого должно быть снято не менее четырех показаний.

В течение этого периода допускается только незначительное регулирование компрессора.

Если применяют записывающие приборы, их точность должна быть сопоставима с точностью, приведенной в приложении Б.

7.1.1.4.4 За величину определяемого параметра при испытании принимают среднее арифметическое ряда последовательных показаний для каждого измерения.

7.1.1.4.5 Все количественные измерения проводят в начале и в конце каждого интервала для проверки стабильности работы; разность первого и последнего измерения в период испытаний принимают за характеристику испытания.

7.1.2 Основные условия испытаний и допускаемые отклонения

Испытания холодильного компрессора проводят при следующих условиях:

а) абсолютное давление в точках измерения на всасывающем и нагнетательном трубопроводах компрессора;

б) температура всасывания в точке измерения на всасывающем трубопроводе компрессора;

с) скорость вращения компрессора.

Показания давления за период испытания не должны отклоняться от основных условий испытания более чем на ± 1 %.

Показания температуры за период испытания не должны отличаться более чем на ± 3 °С.

Скорость не должна отличаться более чем на ± 1 % от основных условий испытания. Для герметичных компрессоров напряжение должно быть в пределах ± 3 % от указанного на фирменном знаке, а частота — в пределах ± 1 %.

7.1.3 Основы расчета

7.1.3.1 Источник данных о термодинамических свойствах

Источник термодинамических свойств должен быть представлен в отчете об испытании.

7.1.3.2 Удельная энтальпия

В соответствии с требованиями 7.1.1.3 удельные энтальпии жидкого холодильного агента при давлении и температуре нагнетания компрессора и при давлении и температуре всасывания компрессора определяют по известным таблицам термодинамических свойств используемого холодильного агента. В случае удельной энтальпии при давлении и температуре всасывания компрессора

может понадобиться поправка на присутствие смазочного масла к уравнениям, по которым они вычисляются.

7.1.3.3 Массовый расход холодильного агента

Массовый расход холодильного агента определяют при испытаниях X и Y, выбранных из испытаний, приведенных в 7.1.5—7.1.12.

7.1.3.4 Удельный объем холодильного агента

Действительный удельный объем пара холодильного агента V_{ga} на входе компрессора должен не отличаться более чем на 2 % от величины V_{gl} , обусловленной условиями испытания.

7.1.3.5 Скорость компрессора

Допускаемые отклонения скорости компрессора n_a не должны превышать указанных в 7.1.2.

7.1.3.6 Измеряемый массовый расход

Согласно 7.1.3.4 и 7.1.3.5 измеряемый массовый расход q_{mf} должен корректироваться умножением на коэффициент $(V_{ga}/V_{gl})(n/n_a)$ для открытых компрессоров и на $(V_{ga}/V_{gl})(f/f_a)$ для герметичных компрессоров.

7.1.3.7 Основные уравнения

7.1.3.7.1 Холодопроизводительность Φ_0 по 3.1 для открытых компрессоров рассчитывают по формуле

$$\Phi_0 = q_{mf} \frac{V_{ga} n}{V_{gl} n_a} (h_{gl} - h_{fl}).$$

В случаях с герметичными компрессорами корректирующий коэффициент n/n_a заменяют на f/f_a .

7.1.3.7.2 Коэффициент подачи η_v по 3.2 рассчитывают по формуле $\eta_v = \frac{q_{mf} V_{ga}}{V_{sw}}$.

Примечание — В пределах, установленных в настоящем стандарте, коэффициент подачи считается постоянным.

7.1.4 Методы испытаний

7.1.4.1 Общая часть

Как указано в 7.1.1.2, все испытания включают в себя два метода испытаний. Для каждого испытания необходимо измерять (7.1.1.4) величины, указанные в отчете об испытаниях (7.3.1), вместе с дополнительными величинами, указанными для каждого метода испытаний (7.1.5—7.1.12). Можно использовать девять методов испытаний (A, B, C, D1, D2, F, G, J, K).

Примечание — Методами A, B, C, G и K измеряют общий массовый расход холодильного агента с помощью калориметров.

МЕТОД A: калориметр с вторичным холодильным агентом на стороне всасывания (7.1.5).

МЕТОД B: калориметр затопленной системы на стороне всасывания (7.1.6).

МЕТОД C: калориметр сухой системы на стороне всасывания (7.1.7).

Теплоизолированный калориметр соединен с входным отверстием всасывающего трубопровода компрессора для того, чтобы работать в качестве испарителя.

МЕТОД D1: расходомер пара холодильного агента на всасывающем трубопроводе (7.1.8).

МЕТОД D2: расходомер пара холодильного агента на нагнетательном трубопроводе (7.1.8).

Примечание — С помощью методов D1 и D2 измеряют общий массовый расход холодильного агента в газообразном состоянии.

МЕТОД F: расходомер потока холодильного агента (7.1.9).

Примечание — Методом F измеряют весь массовый или объемный расход жидкого холодильного агента.

МЕТОД G: метод конденсатора с водяным охлаждением (7.1.10).

Конденсатор с водяным охлаждением на действительной установке изолируют и оборудуют для работы в качестве калориметра.

МЕТОД J: охлаждение пара холодильного агента (7.1.11).

Примечание — Методом J измеряют только часть холодильного агента, полученного из специального конденсатора.

МЕТОД K: калориметр на нагнетании (7.1.12).

Теплоизолированный калориметр монтируют на линии нагнетания компрессора для приема всего потока холодильного агента в газообразном состоянии.

7.1.4.2 Выбор методов испытаний для испытаний X и Y

Любой из методов А, В, С, D1, D2, F, G и К можно применять в качестве испытания Х.

Любой из описанных методов может быть использован для испытания Y со следующими исключениями:

а) метод, применяемый для испытания Х;

б) любые методы, измеряющие ту же величину, как испытание Х; например, если метод для испытания Х измеряет расход газа на стороне нагнетания компрессора, для испытания Y нельзя использовать другие методы, которые измеряют расход газа на стороне нагнетания компрессора.

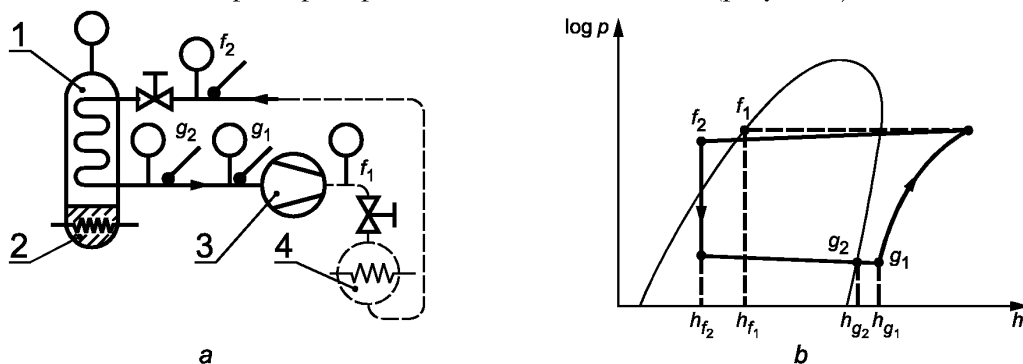
Рекомендуется, чтобы методы X и Y были обязательно разного типа.

В таблице 2 приведены допустимые и рекомендуемые сочетания методов испытаний X и Y.

Таблица 2 — Сочетания испытаний X и Y

Метод испытания X	Метод испытания Y		Метод испытания X	Метод испытания Y	
	Допустимый	Рекомендуемый		Допустимый	Рекомендуемый
A	D1, D2, F, G, K	F, G, K	D2	A, B, C, D1, F, J	F, J
B	D1, D2, F, G, K	F, G, K	F	A, B, C, D1, D2, J, K	D1, D2, J, K
C	D1, D2, F, G, K	F, G, K	G	A, B, C, D1, F, J	D1, J
D1	A, B, C, D2, F, G, J, K	F, G, J, K	K	A, B, C, D1, F, J	D1, J

7.1.5 Метод А: калориметр вторичного холодильного агента (рисунок 1)



а — схема цикла; б — диаграмма $\log p-h$

1 — калориметр; 2 — нагреватель; 3 — компрессор; 4 — конденсатор

Рисунок 1 — Метод А

7.1.5.1 Описание

Калориметр вторичного хладагента представляет собой змеевик или несколько змеевиков, работающих параллельно, в качестве испарителя первичного холодильного агента. Этот испаритель расположен в верхней части герметичного теплоизолированного сосуда. У основания сосуда, заполненного летучей вторичной жидкостью, размещен нагреватель ниже поверхности жидкости. Поток холодильного агента регулируется ручным вентиляем или регулятором давления, который необходимо устанавливать близко к калориметру. Регулирующий вентиль и трубопроводы для холодильного агента, соединяющие его с калориметром, должны быть изолированы для сведения до минимума притока тепла.

Калориметр должен быть изолирован таким образом, чтобы теплотери не превышали 5 % холодопроизводительности компрессора.

Необходимо обеспечить измерение температуры вторичной жидкости.

В соответствии с требованиями ГОСТ 12.2.142 необходимо, чтобы давление холодильного агента не превышало предела безопасности аппарата.

7.1.5.2 Калибровка

Калориметр калибруют методом с учетом потери тепла.

7.1.5.2.1 Регулируют теплоприток к вторичному агенту до постоянного давления, соответствующего температуре насыщения примерно на 15 °С выше температуры окружающего воздуха. Поддерживают температуру окружающего воздуха в пределах ± 1 °С.

7.1.5.2.2 Если нагреватель работает непрерывно, поддерживают теплоприток в пределах ± 1 % и при этом каждый час измеряют давление вторичного агента до тех пор, пока четыре последовательных измерения температуры насыщения будут иметь расхождение не более $\pm 0,5$ °С.

7.1.5.2.3 Если нагреватель работает периодически, регулирование должно быть таким, чтобы температура насыщения, соответствующая давлению вторичного агента, поддерживалась постоянной в пределах $\pm 0,5$ °С от заданного значения, а показания теплопритока брались каждый час, пока последовательные значения не будут расходиться более чем на ± 4 %.

7.1.5.2.4 Теплопроводимость рассчитывают по формуле

$$F_1 = \frac{\Phi_h}{t_p - t_a}.$$

7.1.5.3 Методика

Регулируют давление всасывания регулятором подачи холодильного агента, а температуру пара холодильного агента на входе в компрессор регулируют изменением подвода тепла к вторичному агенту. Давление нагнетания регулируют изменением температуры и расхода среды, охлаждающей конденсатор, или регулятором давления на линии нагнетания.

7.1.5.4 Требования

7.1.5.4.1 Если нагреватель работает непрерывно, колебания подводимого тепла во время испытаний не должны вызвать колебаний расчетной производительности компрессора более 1 %.

7.1.5.4.2 Если нагреватель работает периодически, температура насыщения, соответствующая давлению вторичного агента, не должна меняться более, чем на $\pm 0,6$ °С.

7.1.5.5 Дополнительная информация

Должны фиксироваться следующие параметры:

- давление пара холодильного агента на выходе из испарителя;
- температура пара холодильного агента на выходе из испарителя;
- давление жидкого холодильного агента на входе в регулирующий вентиль;
- температура жидкого холодильного агента на входе в регулирующий вентиль;
- температура среды, окружающей калориметр;
- давление вторичного агента;
- подвод тепла к вторичному агенту.

7.1.5.6 Определение холодопроизводительности

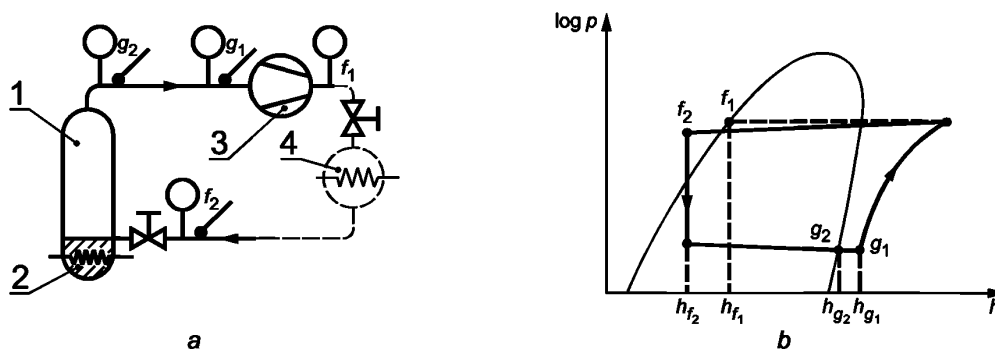
7.1.5.6.1 Массовый расход холодильного агента рассчитывают по формуле

$$q_{mf} = \frac{\Phi_i + F_1(t_a - t_s)}{h_{g2} - h_{f2}}.$$

7.1.5.6.2 Холодопроизводительность, регулируемая по указанному режиму основного испытания, рассчитывают по формуле

$$\Phi_0 = q_{mf} \frac{V_{ga}}{V_{g1}} (h_{g1} - h_{f1}).$$

7.1.6 Метод В: калориметр затопленной системы (рисунок 2)



a — схема цикла; *b* — диаграмма $\log p$ — h

1 — калориметр; 2 — нагреватель; 3 — компрессор; 4 — конденсатор

Рисунок 2 — Метод В

7.1.6.1 Описание

Калориметр затопленной системы представляет собой герметичный испаритель или несколько параллельных испарителей, в которых тепло подводится непосредственно к холодильному агенту, поступающему от испытываемого компрессора. Поток холодильного агента регулируют вручную, или барорегулирующим вентилем, или регулятором уровня, который установлен вблизи калориметра. Регулирующий вентиль и трубопровод, соединяющий его с калориметром, могут быть изолированы для уменьшения до минимума притока тепла.

Калориметр должен быть изолирован таким образом, чтобы теплотери не превышали 5 % холодопроизводительности компрессора.

Необходимо измерять температуру вторичной жидкости и обеспечить, чтобы давление не превышало предела безопасности аппарата.

В соответствии с требованиями ГОСТ 12.2.142 необходимо обеспечить, чтобы давление холодильного агента не поднималось выше предела безопасности аппарата.

7.1.6.2 Калибровка

Калориметр калибруют с учетом теплотери следующим методом.

7.1.6.2.1 Заполняют калориметр жидким холодильным агентом до нормального рабочего уровня, а запорные вентили на линиях насыщения жидкости и пара закрывают. Поддерживают температуру окружающей среды постоянной в пределах ± 1 °С, подают тепло для поддержания температуры холодильного агента примерно на 15 °С выше температуры окружающей среды. Когда для нагрева используют жидкость, температуру на входе поддерживают постоянной в пределах $\pm 0,3$ °С, а ее расход регулируют так, чтобы перепад температур был не менее 6 °С. При использовании электронагрева подвод поддерживают постоянным в пределах ± 1 %.

7.1.6.2.2 После установления температурного равновесия показания снимают в течение следующих периодов:

а) при нагреве жидкостью — каждый час до тех пор, пока четыре последовательных показания температуры греющей жидкости на входе и на выходе при постоянном расходе не будут различаться более чем на $\pm 0,3$ °С;

б) при электронагреве — каждый час до тех пор, пока четыре последовательных измерения температуры насыщения холодильного агента не будут отличаться более чем на $\pm 0,5$ °С.

7.1.6.2.3 Теплоприток в калориметре определяют:

а) при нагреве жидкостью — по формуле

$$\Phi_i = c(t_1 - t_2)q_{m1} ;$$

б) при электронагреве Φ_i получают по значению подводимой электрической мощности к нагревателю.

7.1.6.2.4 Теплопроводимость рассчитывают по формуле

$$F_1 = \frac{\Phi_i}{t_r - t_a} .$$

7.1.6.3 Методика испытаний

Регулируют давление всасывания компрессора подачей холодильного агента, температуру на входе компрессора — изменением теплопритока. При использовании регулятора уровня давление всасывания регулируют теплопритоком к испарителю, а температуру на входе компрессора — регулированием подвода тепла к перегревателю. Давление нагнетания регулируют изменением температуры и расхода охлаждающей среды или регулятором давления в нагнетательной линии. При использовании для нагрева жидкости температуру на входе поддерживают постоянной в пределах $\pm 0,3$ °С, а расход ее регулируют таким образом, чтобы перепад температур был не менее 6 °С. Расход жидкости поддерживают постоянным в пределах ± 1 %. При использовании электронагрева подвод поддерживают постоянным в пределах ± 1 %.

7.1.6.4 Требования

7.1.6.4.1 Если нагреватель работает непрерывно, колебания теплопритока не должны превышать 1 % расчетной производительности компрессора.

7.1.6.4.2 Если нагреватель работает периодически, колебания температуры насыщения, соответствующей давлению вторичной жидкости, не должны превышать $\pm 0,6$ °С.

7.1.6.5 Дополнительная информация:

а) давление пара холодильного агента на выходе испарителя;

б) температура пара холодильного агента на выходе испарителя;

с) давление жидкого холодильного агента на входе в регулирующий вентиль;

- d) температура жидкого холодильного агента на входе в регулирующий вентиль;
- e) температура окружающей среды вокруг калориметра;
- f) температура нагревающей жидкости на входе калориметра;
- g) температура нагревающей жидкости на выходе калориметра;
- h) массовый расход циркулируемой нагревающей жидкости;
- i) подвод электроэнергии к калориметру.

7.1.6.6 Определение холодопроизводительности

7.1.6.6.1 Массовый расход холодильного агента по результатам испытаний рассчитывают по формулам:

- a) при нагреве жидкостью:

$$q_{mf} = \frac{c(t_1 - t_2)q_{m1} + F_1(t_a - t_p)}{h_{g2} - h_{f2}};$$

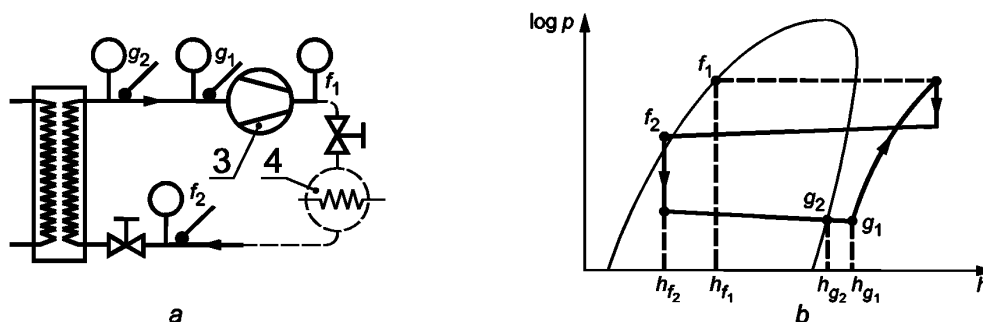
- b) при электронагреве:

$$q_{mf} = \frac{\Phi_h + F_1(t_a - t_p)}{h_{g2} - h_{f2}}.$$

7.1.6.6.2 Холодопроизводительность при основных условиях испытания рассчитывают по формуле

$$\Phi_0 = q_{mf} \frac{V_{ga}}{V_{g1}} (h_{g1} - h_{f1}).$$

7.1.7 Метод С: калориметр сухой незатопленной или проточной системы (рисунок 3)



a — схема цикла; b — диаграмма log p—h

3 — компрессор; 4 — конденсатор

Рисунок 3 — Метод С

7.1.7.1 Описание

Калориметр сухой системы состоит из ряда труб или сосудов соответствующей длины и диаметра для испарения холодильного агента, подаваемого компрессором. Теплообменная поверхность испарителя может обогреваться либо жидкостью, циркулирующей в межтрубном пространстве или во внешней рубашке, представляющей собой concentричную трубу. Допускается применять электрообогрев внутри испарителя или снаружи кожуха аппарата.

Поток холодильного агента регулируют вручную или барорегулятором, размещенным вблизи калориметра. Регулятор и трубопровод, соединяющий его с калориметром, можно изолировать для снижения до минимума притока тепла.

Калориметр необходимо изолировать так, чтобы теплотери не превышали 5 % холодопроизводительности компрессора.

При внешнем расположении нагревателя достаточное количество (не менее 10) датчиков температуры должно размещаться для определения средней температуры поверхности для расчета теплотери.

Необходимо измерять температуру вторичной жидкости и обеспечить, чтобы давление не

превышало предела безопасности аппарата. В соответствии с требованиями ГОСТ 12.2.142 необходимо обеспечить, чтобы давление холодильного агента не поднималось выше предела безопасности аппарата.

7.1.7.2 Калибровка

Калориметр калибруют по методу теплопотерь.

7.1.7.2.1 Поддерживают температуру окружающей среды постоянной в пределах ± 1 °С и подают тепло для сохранения средней температуры поверхности примерно на 15 °С выше окружающей. Если для нагрева используют жидкость, поддерживают температуру на входе постоянной в пределах $\pm 0,3$ °С и регулируют расход так, чтобы перепад температур был не менее 6 °С. При электронагреве подвод сохраняют постоянным в пределах ± 1 %.

7.1.7.2.2 После достижения теплового равновесия показания снимаются в течение следующих периодов:

а) при нагреве жидкостью — каждый час до тех пор, пока четыре последовательных показания температуры на входе и на выходе при постоянном расходе не будут колебаться более чем на $\pm 0,3$ °С;

б) при электронагреве — каждый час до тех пор, пока четыре последовательных измерения температуры насыщения холодильного агента не будут отличаться более чем на $\pm 0,6$ °С.

7.1.7.2.3 Теплоприток к калориметру определяют следующим образом:

а) при нагреве жидкостью — по формуле $\Phi_i = c(t_1 - t_2)q_{mi}$;

б) при электронагреве Φ_i — по мощности, подводимой к нагревателю.

7.1.7.2.4 Теплопроводимость рассчитывают по формуле

$$F_1 = \frac{\Phi_i}{t_c - t_a}.$$

7.1.7.3 Методика испытания

Регулируют давление всасывания в компрессоре за счет регулирования подачи холодильного агента, а температуру на входе компрессора — изменением подвода тепла. Регулируют давление нагнетания изменением температуры и расхода охлаждающей среды или регулятором давления на линии нагнетания.

При нагреве жидкостью температура на входе должна быть постоянной в пределах $\pm 0,3$ °С, а расход регулируют так, чтобы падение температуры было не менее 6 °С.

Масса циркулирующей жидкости должна быть постоянной в пределах $\pm 0,5$ %. При электронагреве подвод должен быть постоянный в пределах ± 1 %.

7.1.7.4 Регулировка

7.1.7.4.1 Если нагреватель работает постоянно, колебания теплоотдачи во время испытаний не должны превышать 1 % расчетной производительности компрессора.

7.1.7.4.2 Если нагреватель работает периодически, температура насыщения, соответствующая давлению вторичной жидкости не должна меняться более чем на $\pm 0,6$ °С.

7.1.7.5 Измеряемые параметры

Должны быть зарегистрированы следующие параметры:

- а) давление пара холодильного агента на выходе испарителя;
- б) температура пара холодильного агента на выходе испарителя;
- с) давление жидкого холодильного агента на входе в регулирующий вентиль;
- д) температура жидкого холодильного агента на входе в регулирующий вентиль;
- е) температура окружающей среды вокруг калориметра;
- ф) температура нагреваемой жидкости на входе в калориметр;
- г) температура нагреваемой жидкости на выходе калориметра;
- h) массовый расход циркулирующей нагреваемой жидкости;
- и) подвод электропитания к калориметру;
- j) средняя температура поверхности калориметра.

7.1.7.6 Определение холодопроизводительности

7.1.7.6.1 Массовый расход холодильного агента по результатам испытания рассчитывают по формулам:

а) при нагреве жидкостью

$$q_{mf} = \frac{c(t_1 - t_2)q_{m1} + F_1(t_a - t_c)}{h_{g2} - h_{f2}};$$

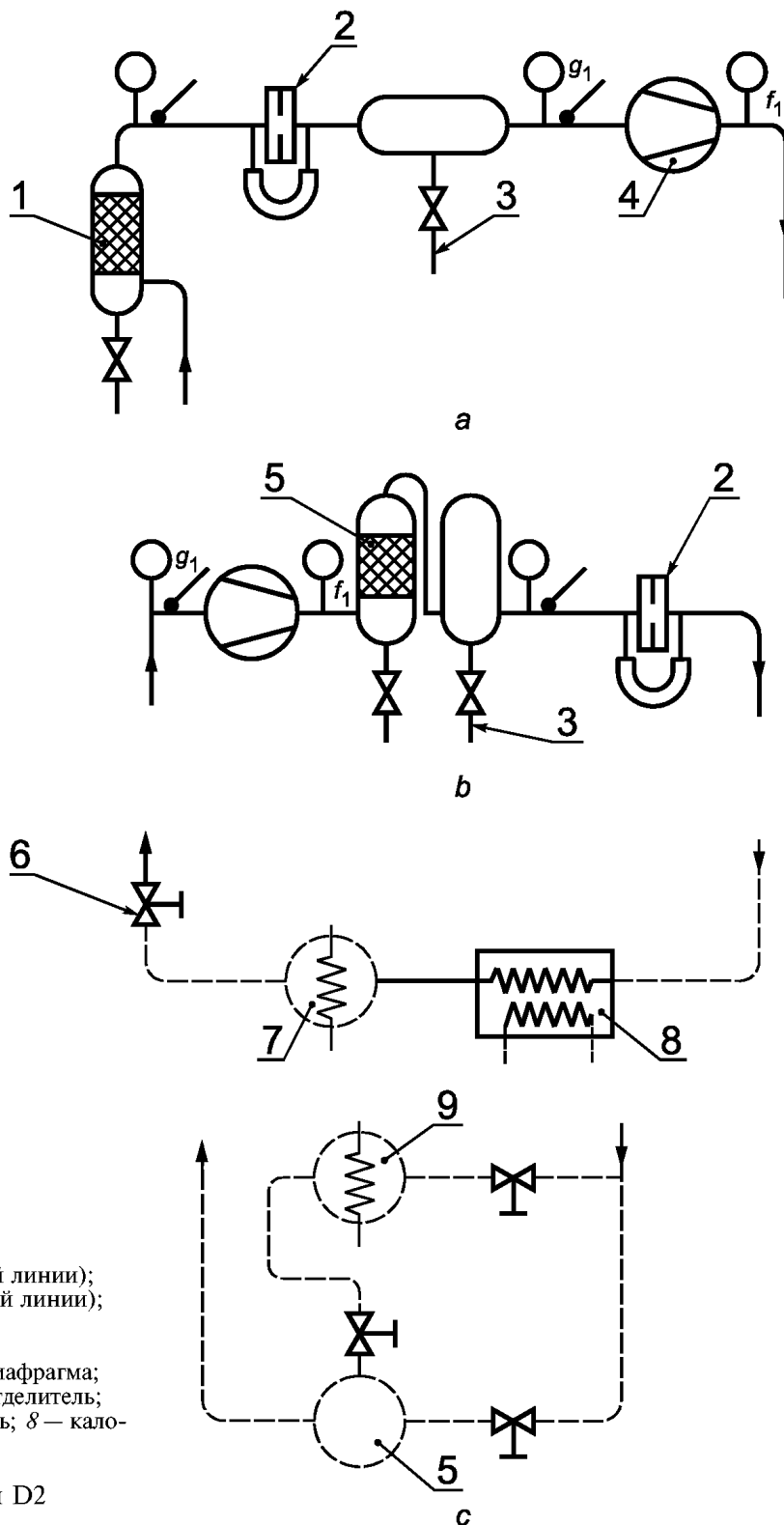
б) при электронагреве

$$q_{mf} = \frac{\Phi_h + F_1(t_a - t_c)}{h_{g2} - h_{f2}}$$

7.1.7.6.2 Холодопроизводительность при условиях основного испытания рассчитывают по формуле

$$\Phi_0 = q_{mf} \frac{V_{ga}}{V_{g1}} (h_{g1} - h_{f1})$$

7.1.8 Методы D1, D2: расходомер пара холодильного агента (рисунок 4)



a — метод D1 (диафрагма на всасывающей линии);
b — метод D2 (диафрагма на нагнетательной линии);
c — примеры полной схемы

1 — влагоотделитель; 2 — измерительная диафрагма;
 3 — демпфер; 4 — компрессор; 5 — маслоотделитель;
 6 — дроссельный вентиль; 7 — газоохладитель; 8 — калориметр; 9 — конденсатор

Рисунок 4 — Схемы циклов D1 и D2

7.1.8.1 Описание

Расходомер пара холодильного агента помещают во всасывающем трубопроводе (метод D1) или в нагнетательном трубопроводе (метод D2). Устанавливают необходимые точки отбора давления и температуры, чтобы обеспечить расчет удельной массы холодильного агента. Размещение расходомера должно быть таким, чтобы стандартное отклонение конечного результата (массовый расход холодильного агента) не превышало 2 %.

Расходомер для пара холодильного агента устанавливают на всасывающем или нагнетательном трубопроводе замкнутой системы, состоящей из холодильного компрессора, устройства для снижения давления холодильного агента от давления нагнетания до давления всасывания, устройств для снижения излишнего перегрева пара и рециркуляций его на сторону всасывания компрессора. Устройство для снижения давления можно регулировать вручную или давлением всасывания. Для отвода теплоты сжатия отбирают достаточное количество пара холодильного агента со стороны высокого давления системы, сжижают его в конденсаторе и повторно испаряют в теплообменнике с перегретым холодильным агентом на стороне низкого давления системы, чтобы получить перегретый пар, свободным от капель жидкого холодильного агента.

7.1.8.1.1 Массовый расход хладагента q_{mf} измеряют в точке во всасывающем или нагнетательном трубопроводе компрессора, где проходит полный поток холодильного агента. Необходимо предусмотреть средство для обеспечения в этой точке однородного перегретого пара, абсолютно лишенного захваченных капель жидкого хладагента.

Если в трубопроводе наблюдается пульсирующий поток, необходимо обеспечить демпфирующее устройство для сокращения или устранения волны потока к измерительному прибору, например, с помощью установленного импульсного сосуда.

7.1.8.1.2 Так как расчеты для определения холодопроизводительности основаны на измерении чистого пара, даже небольшое количество масла, присутствующего в паре, искажает величину расхода газа, проходящего через расходомер и, следовательно, холодопроизводительность компрессора будет неправильно определена. Применение расходомера парообразного холодильного агента ограничено схемами, в которых газовый поток содержит менее 1,5 % масла. Под содержанием масла понимается масса масла на единицу массы смеси «жидкий холодильный агент — масло» (килограмм на килограмм).

7.1.8.2 Методика

Регулируют давление всасывания компрессора подачей холодильного агента, температуру на входе — регулированием охлаждения пара. Регулируют давление нагнетания изменением температуры и расхода охлаждающей среды при конденсировании части хладагента или регулятором давления на линии нагнетания.

7.1.8.3 Измеряемые параметры

Должны быть зарегистрированы следующие параметры:

- a) температура пара холодильного агента перед измерительным устройством;
- b) давление пара холодильного агента перед измерительным устройством;
- c) перепад давлений до и после измерительного устройства.

7.1.8.4 Определение холодопроизводительности

Холодопроизводительность рассчитывают по формуле

$$\Phi_0 = q_{mf} \frac{V_{ga}}{V_{g1}} (h_{g1} - h_{l1}) .$$

7.1.9 Метод F: количество жидкого холодильного агента и расходомеры (рисунок 5)

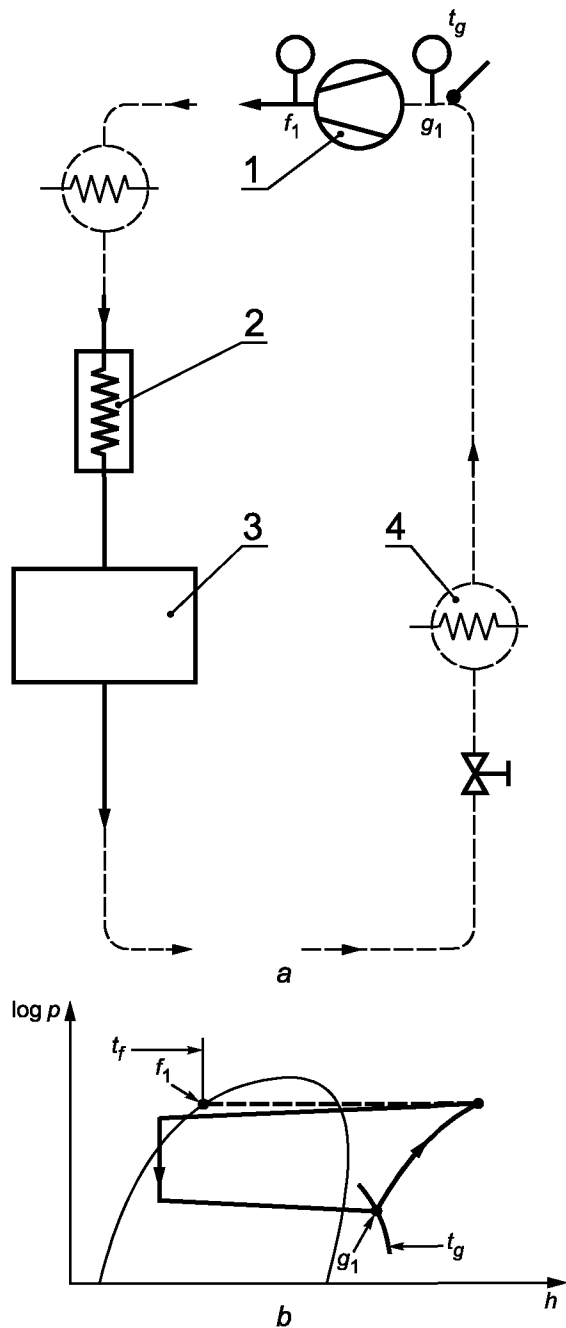
7.1.9.1 Описание

Расходомер жидкого холодильного агента является прибором для измерения количества жидкого холодильного агента в единицах объема или показаний мгновенного расхода холодильного агента.

7.1.9.1.1 Измеритель установлен на трубопроводе для жидкости между выходом ресивера и регулирующим вентилем.

7.1.9.1.2 Для правильной работы измерителя при всех режимах и недопущения прохода через него смеси жидкости и пара предусматривается следующая дополнительная аппаратура:

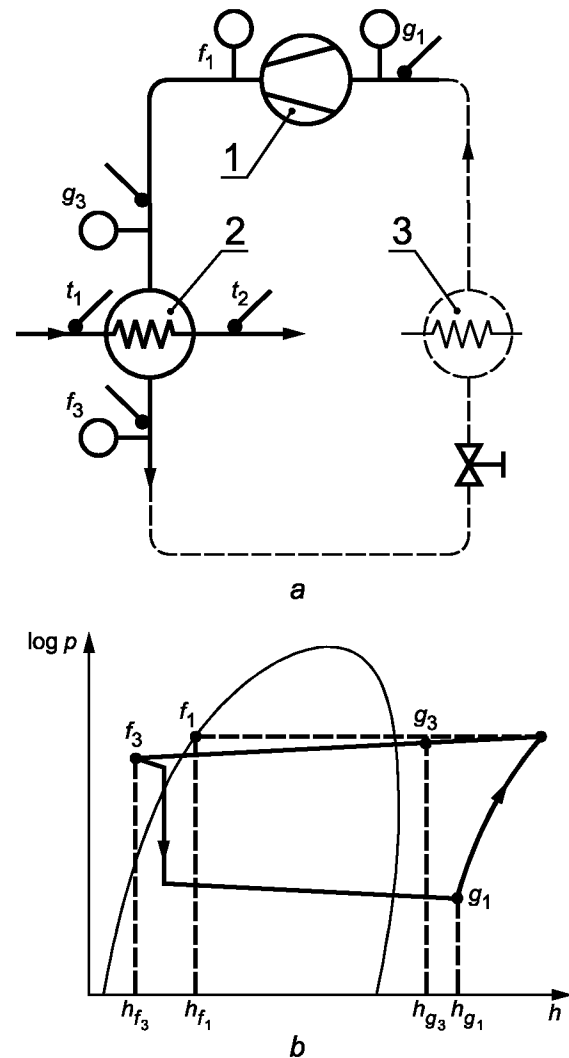
- a) переохладитель перед расходомером для предотвращения испарения холодильного агента в приборе;
- b) смотровые стекла, расположенные непосредственно перед охладителем и после расходомера для обеспечения проверки отсутствия пузырьков пара в жидком холодильном агенте;
- c) байпасный вентиль и трубопровод для байпасирования прибора (вентиль может быть открыт, кроме случаев, когда вентиль с байпасной линией имеет сопротивление, равное сопротивлению прибора);



a — схема цикла; *b* — диаграмма $\log p$ — h

1 — компрессор; 2 — переохладитель; 3 — расходомер;
4 — испаритель

Рисунок 5 — Метод F



a — схема цикла; *b* — диаграмма $\log p$ — h

1 — компрессор; 2 — конденсатор; 3 — испаритель

Рисунок 6 — Метод G

д) термометры и гильзы или термопары для измерения температуры, при которой жидкий холодильный агент поступает в переохладитель и прибор;

е) манометр, соединенный с выходом прибора.

7.1.9.2 Калибровка

Прибор должен калиброваться периодически не менее чем на трех величинах расхода в заданном диапазоне холодопроизводительности.

7.1.9.3 Методика

Начинают работу системы при открытом перепускном вентиле. После достижения заданного

режима испытаний закрывают перепускной вентиль, жидкий холодильный агент на выходе из расходомера имеет переохлаждение не менее 3 °С.

Снимают показания одновременно и с такими же промежутками времени, что и для другого метода испытаний.

Определяют долю масла в холодильном агенте.

7.1.9.4 Дополнительная информация

Должны быть зарегистрированы следующие параметры:

- a) показание расходомера;
- b) давление на выходе из расходомера;
- c) температура жидкости на выходе из расходомера.

7.1.9.5 Определение холодопроизводительности

7.1.9.5.1 Холодопроизводительность с учетом поправки на содержание масла и приведения к обусловленному режиму испытания рассчитывают по формуле

$$\Phi_0 = \frac{q_v \rho}{1 - x(1 - \mu\rho)} [(1 - x)(h_{g1} - h_{l1}) - c_0 x(t_f - t_g)] \frac{V_{ga}}{V_{g1}}.$$

7.1.10 Метод G: метод конденсатора с водяным охлаждением (рисунок 6)

7.1.10.1 Описание

Конденсатор с водяным охлаждением, который является частью оборудования испытуемого компрессора, должен быть снабжен приборами так, чтобы служить калориметром для измерения температур, давлений и потока охлаждающей воды с точностью, предусмотренной в приложении Б.

Пример определения погрешности величин энтальпий для метода G приведен на рисунке 9.

7.1.10.2 Калибровка

Конденсатор должен быть отсоединен от схемы циркуляции хладагента или должен быть другой конденсатор такого же типа и размера.

7.1.10.2.1 Заполняют конденсатор жидким холодильным агентом до соответствующего уровня и закрывают запорные вентили на входе и выходе. Соединяют систему охлаждающей воды с подачей нагретой воды для поддержания постоянной температуры холодильного агента не менее чем на 15 °С выше окружающей, но как можно ближе к предполагаемой температуре насыщения. Хладагент может нагреваться электроподогревом. Окружающая температура должна быть постоянной в пределах ±1 °С любой заданной не выше 43 °С. После получения теплового равновесия показания берут каждый час до тех пор, пока четыре последовательных значения температуры холодильного агента не будут отличаться более чем на ±1 °С.

7.1.10.2.2 Теплопроводимость рассчитывают по формуле

$$F_1 = \frac{\Phi_i}{t_r - t_a}.$$

7.1.10.3 Методика

Регулируют давление в конденсаторе за счет изменения температуры и массового расхода воды, подаваемой в конденсатор.

7.1.10.4 Дополнительная информация

Должны быть зарегистрированы следующие параметры:

- a) давление пара холодильного агента на входе конденсатора;
- b) температура пара холодильного агента на входе конденсатора;
- c) давление жидкого холодильного агента на выходе конденсатора;
- d) температура жидкого холодильного агента на выходе конденсатора;
- e) температура охлаждающей воды на входе конденсатора;
- f) температура охлаждающей воды на выходе конденсатора;
- g) массовый расход охлаждающей воды;
- h) температура окружающей среды конденсатора.

7.1.10.5 Определение холодопроизводительности

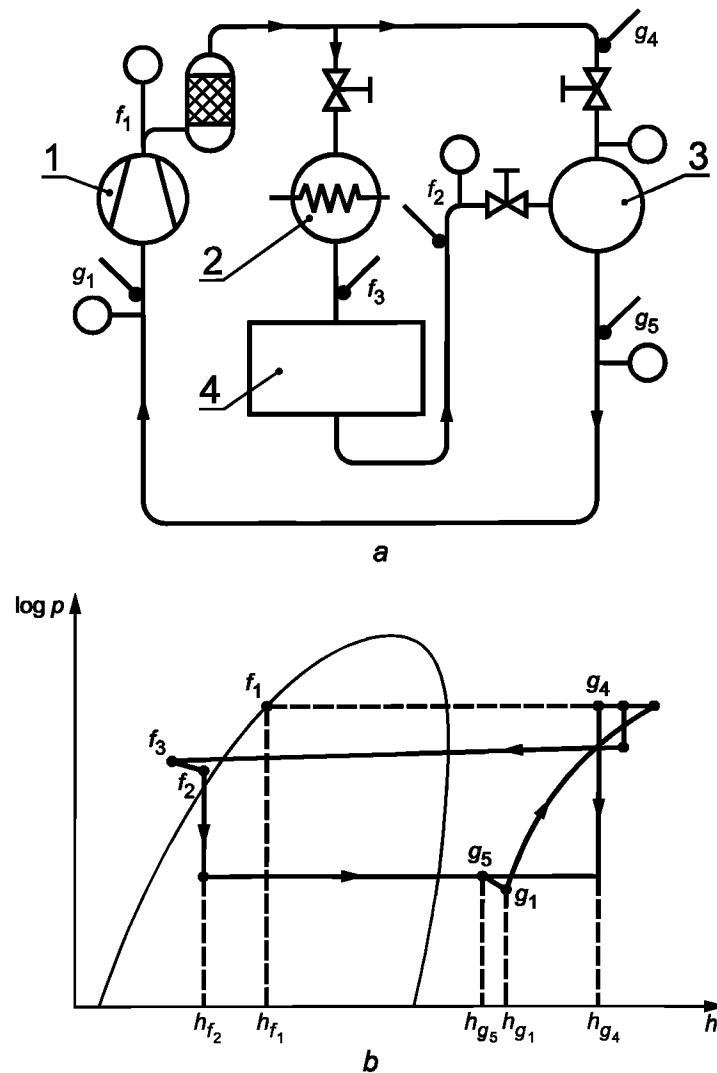
7.1.10.5.1 Массовый расход холодильного агента рассчитывают по формуле

$$q_{mf} = \frac{c(t_2 - t_1)q_{mc} + F_1(t_r - t_a)}{h_{g3} - h_{l3}}.$$

7.1.10.5.2 Холодопроизводительность, отнесенную к обусловленному режиму, рассчитывают по формуле

$$\Phi_0 = q_{mf} \frac{V_{ga}}{V_{gl}} (h_{g1} - h_{gl})$$

7.1.11 Метод J: Метод охлаждения пара холодильного агента (рисунок 7)

a — схема цикла; b — диаграмма $\log p-h$

1 — компрессор; 2 — конденсатор; 3 — газоохладитель; 4 — расходомер (как в методе F)

Рисунок 7 — Метод J

7.1.11.1 Описание

Полный расход хладагента определяют конденсацией части пара, циркулирующего под большим давлением, измерением его количества, а затем повторным его испарением в охладителе газа при низком давлении с целью охлаждения остальной части циркулируемого пара.

После поправок на потери отношение конденсированного хладагента к неконденсированному обратно пропорционально степени изменения удельной энтальпии двух потоков, смешивающихся в охладителе газа.

7.1.11.1.1 Конденсатор связан с нагнетательным трубопроводом компрессора с помощью вентиля, регулирующего расход, который может регулироваться вручную или работать автоматически от давления нагнетания. Конденсатор имеет слив жидкого холодильного агента в расходомер, который описан в методе F, выходное отверстие которого соединяется с входным отверстием

охладителя газа с помощью редукционного клапана, регулируемого вручную или автоматически с целью сохранения заданного давления всасывания.

7.1.11.1.2 Охладитель газа представляет собой сосуд, куда впрыскивают хладагент, который повторно испаряется, смешиваясь с неконденсированными остатками пара из выходного патрубка компрессора. Конструкция должна гарантировать, что выходящий пар не захватывает капельки хладагента и перегрев его не менее 8 °С.

Охладитель газа должен быть изолирован так, чтобы теплоприток составлял не более 5 % внутреннего теплообмена.

7.1.11.1.3 У выходного отверстия расходомера должен быть расположен жидкостный ресивер. Он должен быть оборудован запорными и байпасными вентилями таким образом, чтобы его можно было изолировать от схемы циркуляции жидкости, или он мог получать жидкость из схемы или отдавать ее туда.

7.1.11.2 Калибровка

Охладитель газа калибруют по следующей методике:

7.1.11.2.1 Заполняют охладитель газа жидким хладагентом в количестве, достаточном для того, чтобы при закрытых запорных вентилях на входе и выходе он не испарился полностью при постоянной температуре окружающей среды в пределах ± 1 °С, и обеспечивают нагрев для поддержания температуры хладагента, приблизительно на 15 °С превышающей температуру окружающей среды.

После того, как достигнуто тепловое равновесие, берут показания с часовым интервалом, пока четыре последовательных значения температуры насыщения хладагента не будут отличаться более, чем на ± 1 °С.

7.1.11.2.2 Теплопроводимость рассчитывают по формуле

$$F_1 = \frac{\Phi_i}{t_r - t_a}.$$

7.1.11.3 Методика

Настраивают вентиль, регулирующий поток жидкого конденсированного хладагента в охладитель газа так, чтобы жидкость испарялась с такой же скоростью, с какой она конденсируется.

Регулируют давление конденсации вентилем, расположенным между нагнетательным трубопроводом и конденсатором, а также изменением температуры и расхода потока конденсируемой среды. Регулируют давление всасывания в компрессоре и температуру перегрева с помощью вентиля на входе в охладитель газа, а также с помощью изменения массового расхода хладагента добавлением жидкости в жидкостной ресивер или ее удалением.

При установленных для испытания температуре и давлениях нагнетания и всасывания регулирующий вентиль для жидкости настроен на поддержание постоянного расхода.

7.1.11.4 Требования

Во время испытания колебания расхода конденсируемого жидкого хладагента не должны вызывать изменения расчетной производительности компрессора более ± 1 %.

7.1.11.5 Дополнительная информация

Должны быть зарегистрированы следующие параметры:

- a) давление пара хладагента на выходе из охладителя газа;
- b) температура пара хладагента на выходе из охладителя газа;
- c) давление жидкого хладагента в дроссельном регулирующем вентиле;
- d) температура жидкого хладагента в дроссельном регулирующем вентиле;
- e) давление пара хладагента, входящего в охладитель газа;
- f) температура пара хладагента, входящего в охладитель газа;
- g) давление пара хладагента в охладителе газа;
- h) температура окружающей среды у охладителя газа;
- i) массовый расход конденсированного жидкого хладагента.

7.1.11.6 Определение холодопроизводительности

7.1.11.6.1 Общий массовый расход хладагента рассчитывают по формуле

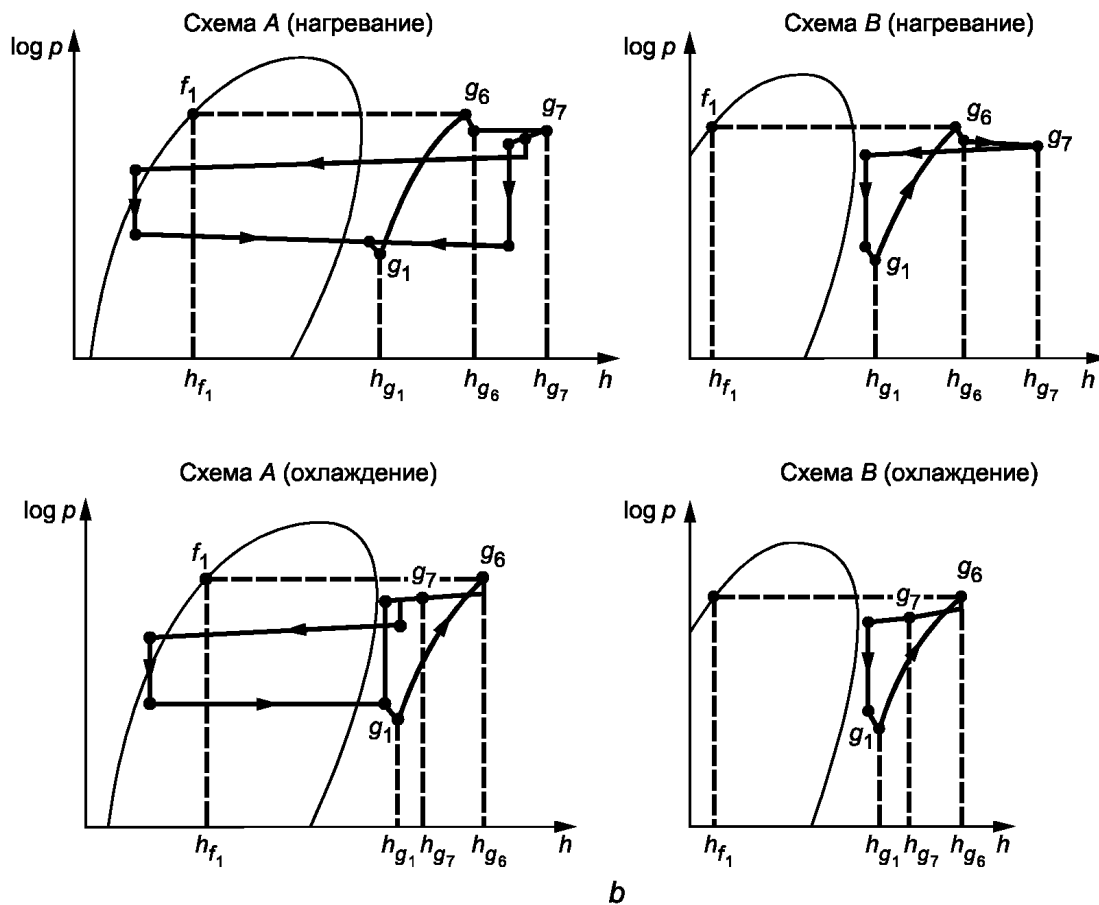
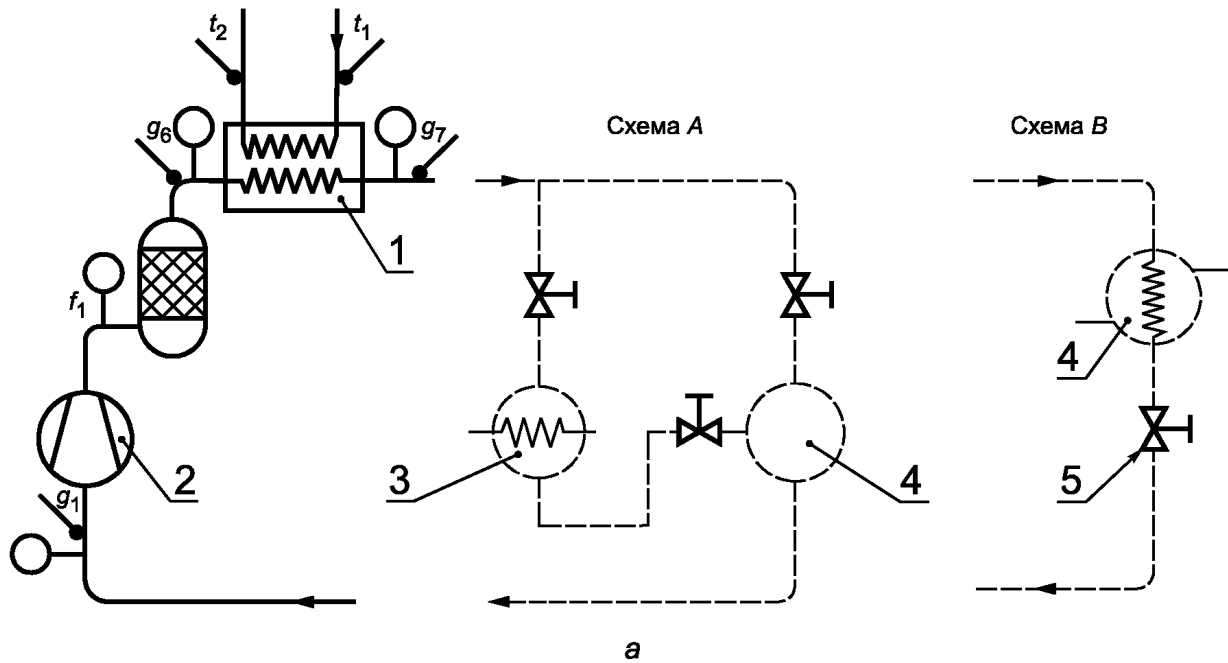
$$q_{m1} = q_{m1} \left[1 + \frac{(h_{g5} - h_{f2}) - F_1/g_{m1}(t_a - t_r)}{(h_{g4} - h_{g5})} \right].$$

7.1.11.6.2 Холодопроизводительность с учетом установленных основных параметров испытания рассчитывают по формуле

$$\Phi_0 = q_{ml} \frac{V_{g2}}{V_{g1}} (h_{g1} - h_{fl}) .$$

7.1.12 Метод К: калориметр на линии нагнетания компрессора (рисунок 8)

Два варианта исполнения схемы



a — схема цикла; b — диаграмма log p—h

1 — калориметр; 2 — компрессор; 3 — конденсатор; 4 — газоохладитель; 5 — дроссельный вентиль

Рисунок 8 — Метод К

7.1.12.1 Описание

Аппаратура для этого метода включает в себя:

а) теплообменник типа калориметра, установленный на нагнетательном трубопроводе от компрессора, через который проходит весь поток газообразного холодильного агента.

В сосуд калориметра подают регулируемое количество соответствующей жидкой среды для охлаждения (или нагрева)¹⁾ газообразного холодильного агента. Для предотвращения конденсации холодильного агента в сосуде калориметра температура входящей охлаждающей жидкости должна быть значительно выше температуры конденсации холодильного агента, соответствующей давлению нагнетания компрессора.

Газообразный холодильный агент можно нагревать путем электронагрева.

Калориметр должен быть изолирован, чтобы снизить теплотери до минимума;

б) аппарат, доводящий газообразный холодильный агент, выходящий из калориметра, до условий испытания на входе компрессора. Два устройства (системы А и В), соответствующие этой цели, показаны на рисунке 8. Описание использования устройства А приведено в 7.1.12.6.

7.1.12.2 Калибровка

Калориметр калибруют по теплопроводимости по следующей методике.

7.1.12.2.1 Поддерживают температуру окружающей среды постоянной в пределах ± 1 °С и подводят тепло для обеспечения средней температуры поверхности примерно на 15 °С выше температуры окружающей среды. При нагреве жидкостью поддерживают температуру на входе постоянной в пределах $\pm 0,3$ °С и регулируют поток так, чтобы падение температуры было не менее 6 °С. При электронагреве поддерживают подвод постоянным в пределах ± 1 %.

Среднюю температуру поверхности определяют по средним величинам показаний не менее десяти датчиков температуры, размещенных на наружной поверхности.

7.1.12.2.2 После установления теплового равновесия показания снимают со следующими интервалами:

а) при нагреве жидкостью — каждый час до тех пор, пока четыре последовательные температуры на входе и на выходе при постоянном расходе не будут отличаться более чем на $\pm 0,3$ °С;

б) при электронагреве — каждый час до тех пор, пока четыре последовательные температуры калориметра будут различаться не более, чем $\pm 0,6$ °С.

7.1.12.2.3 Теплоприток к калориметру определяют по формуле

а) при нагреве жидкостью,

$$\Phi_i = c(t_1 - t_2)q_{m1};$$

б) при электронагреве Φ_i — по подводимой мощности к нагревателю.

7.1.12.2.4 Теплопроводимость рассчитывают по формуле

$$F_1 = \frac{\Phi_i}{t_c - t_a}.$$

7.1.12.3 Методика

Следуют методике для системы А, как указано в 7.1.12.6.2.

7.1.12.4 Дополнительная информация

Должны быть зарегистрированы следующие параметры:

а) давление пара холодильного агента на входе в калориметр;

б) температура пара холодильного агента на входе в калориметр;

с) давление пара холодильного агента на выходе из калориметра;

д) температура пара холодильного агента на выходе из калориметра;

е) температура окружающей среды около калориметра и средняя температура поверхности калориметра;

ф) при нагреве жидкостью:

1) температура жидкости на входе в калориметр;

2) температура жидкости на выходе из калориметра;

3) массовый расход подаваемой жидкости;

г) при электронагреве — потребление электроэнергии на калориметре.

7.1.12.5 Определение холодопроизводительности

7.1.12.5.1 Массовый расход холодильного агента рассчитывают по формуле

¹⁾ Формула в 7.1.12.5.1 относится к охлаждению.

$$q_{mf} = \frac{q_{ml} c (t_2 - t_1) + F_1(t_c - t_d)}{(h_{g6} - h_{g7})}$$

7.1.12.5.2 Холодопроизводительность, отнесенную к условиям испытания, рассчитывают по формуле

$$\Phi_0 = q_{mf} \frac{V_{ga}}{V_{g1}} (h_{g1} - h_{f1})$$

7.1.12.6 Пример полной схемы (рисунок 8)

7.1.12.6.1 Описание

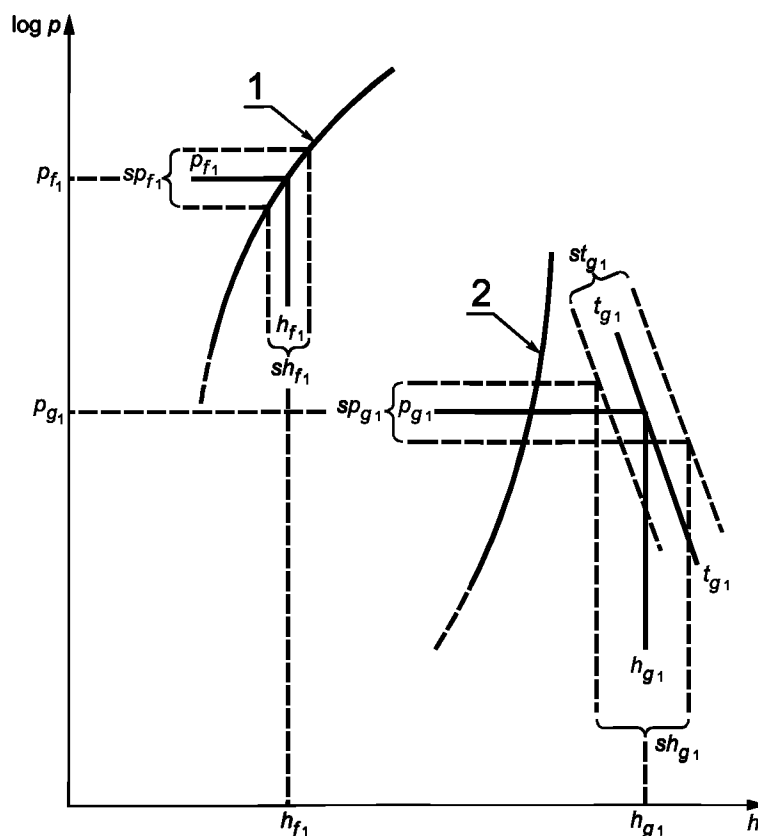
Система А состоит из:

- поверхностного конденсатора, в который подают регулируемое количество газообразного холодильного агента после калориметра, где он конденсируется;
- регулирующего вентиля, который может быть автоматическим, для понижения давления оставшегося холодильного агента до заданного на всасывании компрессора;
- газоохладителя для снижения перегрева расширившегося холодильного агента до требуемой на всасывании компрессора величины.

Перегрев снижают за счет впрыскивания в газоохладитель сконденсированного холодильного агента и его испарения. Количество впрыскиваемой жидкости регулируют дроссельным вентилем на линии конденсата в охладитель.

7.1.12.6.2 Методика испытания

Регулируют давление всасывания на входе компрессора регулирующим вентилем, установленным между нагнетательным трубопроводом компрессора и входом пара в газоохладитель. Регулируют давление в конденсаторе вентилем, установленным между нагнетательным трубопроводом компрессора и конденсатором, а также изменением температуры и массового расхода воды, подаваемой в конденсатор.



1 — кривая насыщения жидкости; 2 — кривая насыщения пара

Рисунок 9 — Пример определения погрешности величин энтальпий для метода G (рисунок 6)

7.2 Определение мощности, изоэнтروпического КПД и холодильного коэффициента

7.2.1 Значения расчетных погрешностей подводимой мощности, изоэнтропический КПД и холодильный коэффициент рассчитывают аналогично холодопроизводительности (B2).

Указания, сделанные в 7.1.1.3—7.1.1.4, относятся и к 7.2.

Измерения, о которых говорится в 7.2, проводят одновременно с теми, которые осуществляют для определения холодопроизводительности в соответствии с 7.1.

7.2.2 Определение подводимой мощности**7.2.2.1 Измерение****7.2.2.1.1 Прямой метод**

Крутящий момент на валу компрессора можно измерить в определенных случаях соответствующим устройством.

Среднюю величину крутящего момента вычисляют по среднему моменту вращения с точностью $\pm 2,5$ %.

7.2.2.1.2 Косвенный метод

7.2.2.1.2.1 Калиброванный электродвигатель с известными характеристиками применяют для нормального привода. Эффективную мощность, подаваемую на компрессор, определяют по подводимой мощности на клеммах электродвигателя.

7.2.2.1.2.2 При использовании ременной передачи необходимо учесть потери трения.

7.2.2.2 Расчет

Подводимую мощность рассчитывают с помощью передаваемого полезного момента и скорости вращения, а также мощности, потребляемой вспомогательными устройствами, которые требуются для поддержания работы компрессора, например, тепловым насосом. Если нельзя измерить крутящий момент прямым или косвенным методом, необходимо зарегистрировать подводимую мощность, измеренную на зажимах двигателя.

Фактическую подводимую мощность корректируют в зависимости от основных параметров испытания в соответствии с 7.1.3.6 по формуле

$$P = P_a \frac{V_{ga} n}{V_{gl} n_a}.$$

7.2.3 Определение изоэнтропического КПД

Изоэнтропический КПД рассчитывают по формуле

$$\eta_i = q_m(h_{gt} - h_{ga})/P.$$

7.2.4 Определение холодильного коэффициента

Холодильный коэффициент рассчитывают по формуле

$$\varepsilon = \frac{\Phi_0}{P}.$$

7.3 Отчет о результатах**7.3.1 Отчет об испытаниях**

После каждого проведенного испытания составляют отчет, который должен содержать информацию, приведенную ниже. Формат выбирает потребитель.

ОБЩИЕ СВЕДЕНИЯ

дата;
 время начала испытания;
 время завершения испытания;
 продолжительность;
 марка и серийный номер компрессора;
 тип компрессора (простого или двойного действия, количество циклов и т.д.);
 диаметр цилиндра и длина хода поршня (если имеется);
 объемная производительность компрессора за один оборот;
 обозначение холодильного агента;
 применяемый источник термодинамических свойств (таблицы);
 устанавливаемые основные условия испытаний (7.1.2): абсолютное давление или температура насыщения во всасывающей трубке компрессора;

температура во всасывающем патрубке компрессора;
абсолютное давление или температура насыщения в нагнетательном патрубке компрессора;
число оборотов компрессора или данные электроснабжения.

ИСПОЛЬЗУЕМЫЕ МЕТОДЫ ИСПЫТАНИЙ

испытание X;
испытание Y.

СРЕДНИЕ ЗНАЧЕНИЯ ПОКАЗАНИЙ ВО ВРЕМЯ ИСПЫТАНИЙ (7.1.1)

число оборотов компрессора;
температура окружающего воздуха;
показание барометра;
давление хладагента во всасывающем патрубке компрессора;
температура хладагента во всасывающем патрубке компрессора;
давление хладагента в нагнетательном патрубке компрессора;
температура хладагента в нагнетательном патрубке компрессора;
температура охлаждающей воды на входе;
температура охлаждающей воды на выходе;
массовый расход охлаждающей воды;
если это возможно, температура масла для смазки компрессора;
напряжение и частота электропитания.

П р и м е ч а н и я

1 Дополнительные данные об испытаниях требуются в зависимости от применяемых методов испытания (7.1.5—7.1.12).

2 Средние величины показаний испытаний (7.1.1) берутся после калибровки.

РЕЗУЛЬТАТЫ ИСПЫТАНИЙ:

коэффициенты теплопроводимости;
массовый расход хладагента;
соответствующая разность энтальпий;
холодопроизводительность компрессора;
коэффициент подачи;
подводимая мощность;
изоэнтропический КПД;
холодильный коэффициент;
оцененная ошибка в результатах (приложение В).

ПРИЛОЖЕНИЕ А
(справочное)

Обозначения, используемые в расчетах

Обозначение	Определение	Единица измерения (Международная система единиц СИ)
A	Площадь внешней поверхности конденсатора	м^2
c c_0	Удельная теплоемкость жидкости Удельная теплоемкость масла	Дж/кг·К
f f_a	Указанная частота электрического тока Фактическая частота электрического тока	Гц
F_1	Теплопроводимость	Вт/К
h_{f1} h_{f2} h_{f3} h_{ga} h_{gt} h_{g1} h_{g2} h_{g3} h_{g4} h_{g5} h_{g6} h_{g7}	Удельная энтальпия жидкого холодильного агента при температуре насыщения, соответствующей давлению нагнетания компрессора, обусловленным основным режимом испытания Удельная энтальпия жидкого холодильного агента на входе в регулирующий вентиль Удельная энтальпия жидкого холодильного агента на выходе конденсатора Теоретическая удельная энтальпия холодильного агента, входящего в компрессор при основных условиях испытания Теоретическая удельная энтальпия пара хладагента под давлением нагнетания компрессора с такой же энтропией, как у пара хладагента, входящего в компрессор Удельная энтальпия холодильного агента на входе компрессора при обусловленном основном режиме испытания Удельная энтальпия испарившегося холодильного агента на выходе калориметра или газоохладителя Удельная энтальпия пара холодильного агента на входе конденсатора Удельная энтальпия пара холодильного агента на входе газоохладителя Удельная энтальпия охлажденного пара холодильного агента на выходе газоохладителя Удельная энтальпия охлажденного пара на входе калориметра в линии нагнетания Удельная энтальпия пара холодильного агента на выходе калориметра в линии нагнетания	Дж/кг
K	Общий коэффициент теплопередачи от холодильного агента к окружающему воздуху конденсатора	Вт/($\text{м}^2 \cdot \text{К}$)
n n_a	Указанная скорость компрессора Фактическая скорость компрессора	с^{-1}
P P_a	Подводимая мощность Фактическая подводимая мощность	Вт

Окончание

Обозначение	Определение	Единица измерения (Международная система единиц СИ)
q_{mc} q_{mf}	Массовый расход охлаждающей воды Массовый расход холодильного агента по результатам испытания, измеренного диафрагмой	кг/с
q_{ml} q_{mt} q_v	Массовый расход жидкости Общий массовый расход холодильного агента Объемный расход смеси холодильного агента с маслом	кг/с кг/с м ³ /с
t_a t_c t_d t_f t_g t_p t_r t_s t_1 t_2	Средняя температура окружающей среды Средняя температура поверхности калориметра Средняя температура поверхности конденсатора со стороны окружающего воздуха Температура насыщения, соответствующая давлению нагнетания компрессора Температура всасывания компрессора Средняя температура насыщения, соответствующая давлению вторичной жидкости Средняя температура насыщения холодильного агента Температура вторичной жидкости Температура на входе Температура на выходе	°C
V_{ga}	Действительный удельный объем пара холодильного агента на входе компрессора	м ³ /кг
V_{gl} V_{sw}	Удельный объем пара холодильного агента в режиме всасывания, соответствующего обусловленному основному режиму испытания Объемная производительность компрессора	м ³ /кг м ³ /с
x	Содержание масла смеси холодильного агента масла, выраженное в кг смеси	Безразмерная
ε	Холодильный коэффициент	Безразмерная
η_i	Изоэнтروпический КПД	Безразмерная
η_p	Коэффициент подачи	Безразмерная
μ	Удельный объем масла	м ³ /кг
ρ	Плотность холодильного агента, соответствующая давлению и температуре, при которой измеряют расход	кг/м ³
Φ_h Φ_i Φ_0	Тепловой эквивалент подвода электроэнергии к нагревателю Подвод тепла к калориметру или газоохладителю Холодопроизводительность компрессора	Вт

ПРИЛОЖЕНИЕ Б
(справочное)**Типы и калибровка измерительных приборов и точность измерений**

Приборы должны быть калиброваны по эталонным приборам до и после каждого испытания, кроме приведенных в Б.4 и Б.5.

Точность измерения (стандартное отклонение) должна быть в пределах, указанных в Б.1—Б.10, за исключением Б.4 и Б.5.

Б.1 Приборы для измерения температуры

Для измерения температуры используют:

а) стеклянные ртутные термометры (размеры гильзы термометра не должны искажать характеристику потока газа);

б) термопары;

в) электрические термометры сопротивления.

Стандартное отклонение измерений температуры не должно превышать:

0,06 °С — для рассола или воды в калориметре и воды в конденсаторе;

0,3 °С — для всех других температур.

Б.2 Приборы для измерения давления

Для измерения давления используют:

а) ртутные столбы;

б) манометры Бурдона;

в) мембранные или сильфонные манометры.

Стандартное отклонение при измерении давления не должно превышать:

1 % (абс.) — для давления всасывания;

2 % (абс.) — для других давлений.

Б.3 Электроизмерительные приборы

В зависимости от нагрузки и по соглашению для электрических измерений применяют приборы промышленного или прецизионного типа:

а) показывающие;

б) интегрирующие.

Стандартное отклонение показаний приборов для измерения мощности компрессора с электроприводом и калориметра с электроподогревом, а также для всех других измерений не должно превышать 1 %.

Б.4 Приборы для измерения потока холодильного агента

Для измерения потока применяют:

а) приборы для измерения количества жидкого холодильного агента (по массе или объему);

б) расходомеры жидкого холодильного агента;

в) расходомеры пара холодильного агента.

Стандартное отклонение при измерениях потока холодильного агента не должно превышать:

1 % — для прибора, измеряющего количество хладагента, и расходомера жидкого холодильного агента;

2 % — для расходомера пара холодильного агента.

Если приборы для измерений холодильного агента нельзя калибровать, они должны соответствовать требованиям ИСО 5167. Расчетное стандартное отклонение при измерении потока необходимо записать в отчет по испытанию.

Б.5 Приборы для измерения потока охлаждающей воды

Для измерения потока применяют:

а) приборы для измерения количества жидкости (по массе или объему);

б) расходомеры жидкости.

Стандартное отклонение измерений потока охлаждающей воды не должно превышать ± 1 %.

Если приборы для измерения потока не могут быть легко калиброваны, данные рассчитывают по ИСО 5168.

Б.6 Приборы для измерения скорости

Для измерения скорости используют:

- a) счетчики оборотов;
- b) тахометры;
- c) стробоскопы;
- d) осциллографы.

Стандартное отклонение измерений не должно превышать $\pm 0,75$ %.

Б.7 Измерения времени

Стандартное отклонение измерений времени не должно превышать $\pm 0,1$ %, за исключением общей продолжительности испытания.

Б.8 Измерения массы

Массу измеряют с точностью $\pm 0,2$ %.

Б.9 Измерение момента вращения

Тип используемого измерительного устройства должен обеспечить определение прилагаемого момента вращения при стандартном отклонении $\pm 2,5$ %.

ПРИЛОЖЕНИЕ В
(справочное)

Расчет погрешностей

В.1 Оценка относительной погрешности результатов испытаний X и Y

В.1.1 Как указано в 7.1.1.2.4, результаты испытаний X и Y принимают, если расхождение между ними не более ± 4 %.

В.1.2 Холодопроизводительность компрессора определяют двумя методами испытаний, которые проводят одновременно.

Если Φ_{0x} и Φ_{0y} являются, соответственно, результатами этих двух испытаний, то согласно 7.1.1.2.4 необходимо, чтобы

$$\frac{2(\Phi_{0x} - \Phi_{0y})}{\Phi_{0x} + \Phi_{0y}} \times 100 \leq 4 .$$

В.1.3 Холодопроизводительность Φ_0 (3.1) определяют как произведение массового расхода q_m и разности удельной энтальпии Δh парообразного холодильного агента при температуре и давлении на входе компрессора и жидкости в насыщенном состоянии при температуре, соответствующей давлению нагнетания, измеряемых во время испытаний

$$\Phi_0 = q_m \Delta h .$$

В.1.4 Так как оба испытания выполняют одновременно, температуры и давления парообразного холодильного агента на входе компрессора и жидкого холодильного агента в конденсаторе измеряют отдельно.

С другой стороны, измерения q_m различны, так как они получаются от двух разных серий наблюдений, q_{mx} и q_{my} . Поэтому

$$\Phi_{0x} = q_{mx} \Delta h \text{ и } \Phi_{0y} = q_{my} \Delta h .$$

Δh рассчитывают приблизительно в зависимости от качества полученного состояния, точности измерительного аппарата и точности таблиц со свойствами холодильного агента.

Для определения степени согласованности двух измерений q_m можно отметить, что Δh , какой бы ни была точность определения, может быть, при необходимости рассчитана по формуле

$$\frac{2(\Phi_{0x} - \Phi_{0y})}{\Phi_{0x} + \Phi_{0y}} = \frac{2(q_{mx} - q_{my})\Delta h}{(q_{mx} + q_{my})\Delta h} = \frac{2(q_{mx} - q_{my})}{q_{mx} + q_{my}} .$$

Тогда отношение В.1.2 будет:

$$\frac{2(q_{mx} - q_{my})}{q_{mx} + q_{my}} \cdot 100 \leq 4 .$$

В.2 Расчетная погрешность холодопроизводительности

Как указано в 7.1.1.4.3 и 7.1.1.4.4, снимают четыре показания, и среднее арифметическое их определяет величину измерения.

Примечание — Исключения представляют измерения, когда разность первого и последнего измерения в период испытания принимают за характеристику испытаний (7.1.1.4.5).

В.2.1 Среднеквадратичные отклонения

В.2.1.1 Основные положения

Среднеквадратичные отклонения каждого показания или измерения не должны превышать максимально допустимые согласно приложению Б. Расчетная погрешность каждого показания или измерения принимается равной среднеквадратичному отклонению, зависящему от условий измерений.

Среднеквадратичное отклонение в результатах расчетов, основанных на величинах, содержащих ошибки, вычисляют по следующим правилам распределения ошибок.

Если f — рассчитываемая функция;

s — среднеквадратичное отклонение в абсолютном (не относительном) значении;

Пример: $a + sa$ означает a со среднеквадратичным отклонением sa ;

δ — среднеквадратичное отклонение в относительном значении:

$$\delta a = \frac{sa}{|a|};$$

Пример: давление $a = 10$ бар, $sa = 0,2$ бар,

$$\delta a = \frac{0,2}{10} = 0,02 \text{ или } 2\% \text{ и } sf \text{ — среднеквадратичное отклонение функции } f.$$

$$\text{В общем случае: } sf = \sqrt{\sum_{i=1}^n \left(\frac{\delta f}{\delta x_i} \cdot sx_i \right)^2},$$

где n — общее количество показаний (или измерений);

x_i — величина i -го показания (или измерения) X .

В отдельных случаях функции f , стандартное отклонение в функции будет следующим:

a) $f = a + b + c$,

$$sf = \sqrt{(sa)^2 + (sb)^2 + (sc)^2};$$

b) $f = a \cdot b \cdot c$,

$$\delta f = \sqrt{(\delta a)^2 + (\delta b)^2 + (\delta c)^2};$$

c) $f = \frac{a}{b}$,

$$\delta f = \sqrt{(\delta a)^2 + (\delta b)^2};$$

d) $f = a^p$,

$$\delta f = \sqrt{(p\delta a)^2} = p\delta a;$$

e) $f = a^{1/q}$,

$$\delta f = \frac{1}{q} \delta a.$$

В.2.1.2 Из термодинамических диаграмм

В случае с примером диаграммы $\log p-h$ для хладагента энтальпия выражается графически в виде функции двух других величин, чаще всего давления p и температуры T .

Если sp и sT являются, соответственно, среднеквадратичными отклонениями p и T , можно графически найти среднеквадратичное отклонение энтальпии sh следующим образом (В1).

Абсцисса точки s , которая является пересечением изотермы T и изобары p , представляет собой энтальпию h . Проводят линии $T+sT$ и $T-sT$ параллельно изотерме T . Проводят линии $p+sp$ и $p-sp$ параллельно изобаре p .

Линии проведены с достаточной степенью точности при ширине $2sh$ вдоль h -оси ромбовидной фигуры и образуют стандартное отклонение энтальпии sh .

Обычно sT и sp настолько малы, что проводить параллельные линии $T\pm sT$ и $p\pm sp$ не имеет смысла. Поэтому это выполняют в увеличенном масштабе, например, взяв $10sT$ и $10sp$ и в результате получают $20sh$.

В.2.2 Когда взяты все показания и зарегистрированы окончательные значения измерений, можно рассчитывать массовый расход и, следовательно, холодопроизводительность.

Как указано в 7.1.1.2.2, необходимо вычислить погрешности для холодопроизводительности.

Это вычисление можно осуществить в два приема:

- определяют погрешность в каждом из соответствующих членов уравнения (или уравнений) для массового расхода или холодопроизводительности;
- определяют погрешности в величинах самого массового расхода и самой холодопроизводительности, причем, все рассчитанные погрешности выражают через среднеквадратичные отклонения.

В.2.3 Пример расчета погрешности методом G:

В.2.3.1 Массовый расход рассчитывают (7.1.10.5.1) по формуле

$$q_{mf} = \frac{c(t_2 - t_1)q_{mc} + F_1(t_r - t_a)}{h_{g3} - h_{f3}}.$$

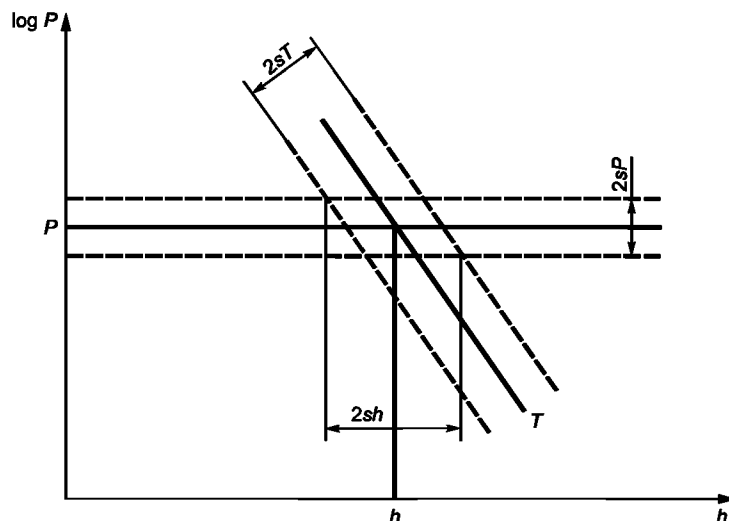


Рисунок В1 — Диаграмма $\log p-h$

Холодопроизводительность рассчитывают (7.1.10.5.2) по формуле

$$\Phi_0 = q_{mf} \frac{V_{ga}}{V_{g1}} (h_{g1} - h_1) .$$

Типы рассматриваемой погрешности в данном примере:

- a) разность температур $t_2 - t_1$;
- b) расход охлаждающей жидкости q_{mc} ;
- c) разность энтальпий $h_{g3} - h_{f3}$ и $h_{g1} - h_{f1}$.

В этом примере сделано допущение:

среднеквадратичные отклонения каждого показания или измерения равны максимально допустимым среднеквадратичным отклонениям, указанным в приложении Б.

Ступень первая:

a) по приложению Б считается, что среднеквадратичное отклонение измерения температур рассола или воды равно $0,06$ °С. Считается, что измеренная величина $(t_2 - t_1)$ равна 6 °С.

Для $(t_2 - t_1)$ среднеквадратичные отклонения согласно В.2.2 рассчитывают по формулам:

$$s(t_2 - t_1) = \sqrt{(0,06)^2 + (0,06)^2} = 0,085,$$

$$\delta(t_2 - t_1) = \frac{0,085}{6} = 0,0141 \text{ или } 1,41 \% ;$$

b) по приложению Б среднеквадратичное отклонение при измерении расхода охлаждающей воды должно быть не более 1 %;

c) среднеквадратичное отклонение в $(h_{g1} - h_{f1})$ и $(h_{g3} - h_{f3})$ зависит от среднеквадратичных отклонений в измерениях давления и температуры (или от каких-либо ошибок в таблицах).

По приложению Б среднеквадратичное отклонение при измерении давлений должно быть ± 2 % и при измерении температуры $\pm 0,3$ °С.

Необходимо определить четыре среднеквадратичных отклонения sh в величинах энтальпий h_{g1} , h_{f1} , h_{g3} и h_{f3} по рисунку 6.

Эти четыре среднеквадратичных отклонения sh зависят от четырех среднеквадратичных отклонений sp , четырех соответствующих давлений p_{g1} , p_{f1} , p_{g3} , p_{f3} и трех стандартных отклонений температур t_{g1} , t_{g3} и t_{f3} в точке f_1 , которая считается правильной, так как эта точка находится на линии насыщения жидкости (стандартное отклонение в точках g_1 и f_1 представлено на рисунке 9).

Поэтому они рассчитаны согласно методу, описанному в В.2.1.2.

Определив четыре стандартных отклонения sh четырех величин энтальпий, можно определить таким же способом отклонение для $h_{g1} - h_{f1}$ и для $h_{g3} - h_{f3}$, а также отклонение для $(t_2 - t_1)$.

Поэтому

$$s(h_{g1} - h_{f1}) = \sqrt{(sh_{g1})^2 + (sh_{f1})^2} \quad \text{и} \quad s(h_{g3} - h_{f3}) = \sqrt{(sh_{g3})^2 + (sh_{f3})^2}$$

В этом примере стандартные отклонения принимают значение $0,01$ или 1 %.

Ступень вторая:

Стандартные отклонения в первой ступени для:

- a) разности температур, $\delta(t_2 - t_1) = 1,41$ %,
- b) расхода охлаждающей жидкости, $sq_{mc} = 1$ %,
- c) разности энтальпий, $s(h_{g3} - h_{f3}) = 1$ %.

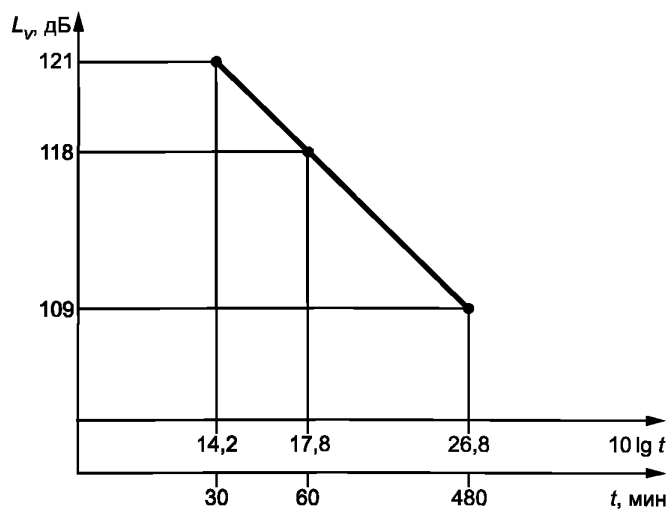
Ошибка в $h_{g1} - h_{f1}$ может быть определена как 1 % (рисунок 4) для определения общих стандартных отклонений.

Общие стандартные отклонения в определении массового расхода $\sqrt{1,41^2 + 1^2 + 1^2} = 2$ % .

По этой причине общая ошибка в определении холодопроизводительности $\sqrt{2^2 + 1^2} = 2,23$ % .

ПРИЛОЖЕНИЕ Г
(справочное)

График
зависимости предельного уровня вибрации L_v от времени пребывания обслуживающего персонала на
рабочем месте, t

ПРИЛОЖЕНИЕ Д
(справочное)

Библиография

- [1] Правила устройства и безопасной эксплуатации аммиачных холодильных установок, утвержденные Госгортехнадзором 30 июня 1998 г. (ПБ 09-220—98)
- [2] Правила устройства электроустановок (ПУЭ)

Ключевые слова: холодильные компрессоры, холодопроизводительность, мощность, изоэнтропический КПД, холодильный коэффициент, требования безопасности, методы испытаний

Редактор *Р.С.Федорова*
Технический редактор *Л.А.Кузнецова*
Корректор *В.Е.Нестерова*
Компьютерная верстка *А.Н.Золотаревой*

Изд. лиц. № 021007 от 10.08.95. Сдано в набор 17.12.99. Подписано в печать 07.02.2000. Усл.печл 4,18. Уч.-издл. 3,53.
Тираж 352 экз. С 4324. Зак. 89.

ИПК Издательство стандартов, 107076, Москва, Колодезный пер., 14
Набрано в Издательстве на ПЭВМ
Филиал ИПК Издательство стандартов — тип. "Московский печатник", 103062, Москва, Лялин пер., 6
Плр № 080102