

ПОСУДА АЛЮМИНИЕВАЯ ЛИТАЯ

Общие технические условия

Издание официальное

Предисловие

1 РАЗРАБОТАН И ВНЕСЕН Всероссийским институтом легких сплавов (ОАО ВИЛС), Техническим комитетом ТК 297 «Материалы и полуфабрикаты из специальных и легких сплавов»

2 ПРИНЯТ И ВВЕДЕН В ДЕЙСТВИЕ Постановлением Госстандарта России от 22 апреля 1998 г. № 137

3 ВВЕДЕН ВПЕРВЫЕ

4 ИЗДАНИЕ (август 2005 г.), с Поправкой (ИУС 5—2001)

© ИПК Издательство стандартов, 1998
© Стандартиформ, 2005

Настоящий стандарт не может быть полностью или частично воспроизведен, тиражирован и распространен в качестве официального издания без разрешения Федерального агентства по техническому регулированию и метрологии

Содержание

1 Область применения	1
2 Нормативные ссылки	1
3 Классификация	2
4 Типы, основные параметры и размеры	3
5 Технические требования	11
6 Правила приемки	13
7 Методы испытаний	13
8 Маркировка, упаковка, транспортирование и хранение	14
Приложение А Кодовые обозначения наименования продукции (тип посуды, вместимость, вид покрытия и наличие крышки)	16
Приложение Б Библиография	31

ГОСУДАРСТВЕННЫЙ СТАНДАРТ РОССИЙСКОЙ ФЕДЕРАЦИИ**ПОСУДА АЛЮМИНИЕВАЯ ЛИТАЯ****Общие технические условия**Casting aluminium utensils.
General specifications

Дата введения 1999—01—01

1 ОБЛАСТЬ ПРИМЕНЕНИЯ

Настоящий стандарт распространяется на хозяйственную алюминиевую литую посуду, предназначенную для приготовления пищи.

Настоящий стандарт устанавливает требования к посуде, изготавливаемой для нужд экономики страны и экспорта.

Обязательные требования к продукции, направленные на обеспечение ее безопасности для жизни и здоровья населения, изложены в 5.3, 5.8 (в части прочности крепления арматуры), 5.14 (в части требований к противопопригорающему покрытию), 5.24, 6.3 (в части прочности корпусов, крышек и срабатывания рабочих клапанов и предохранительных устройств кастрюль-сковорок, прочности крепления арматуры), 6.4 (в части выделения вредных для здоровья веществ), 7.4, 7.5, 7.16, 7.17, 8.1 (в части нанесения знака соответствия).

(Поправка).

2 НОРМАТИВНЫЕ ССЫЛКИ

В настоящем стандарте использованы ссылки на следующие стандарты:

ГОСТ 9.032—74 Единая система защиты от коррозии и старения. Покрытия лакокрасочные.

Группы, технические требования и обозначения

ГОСТ 166—89 Штангенциркули. Технические условия

ГОСТ 427—75 Линейки измерительные металлические. Технические условия

ГОСТ 1583—93 Сплавы алюминиевые литейные. Технические условия

ГОСТ 1770—74 Посуда мерная лабораторная стеклянная. Цилиндры, мензурки, колбы, пробирки. Общие технические условия

ГОСТ 2405—88 Манометры, вакуумметры, мановакуумметры, напоромеры, тягомеры и тягонапоромеры. Общие технические условия

ГОСТ 2695—83 Пиломатериалы листовых пород. Технические условия

ГОСТ 2789—73 Шероховатость поверхности. Параметры и характеристики

ГОСТ 2991—85 Ящики дощатые неразборные для грузов массой до 500 кг. Общие технические условия

ГОСТ 3242—79 Соединения сварные. Методы контроля качества

ГОСТ 3282—74 Проволока стальная низкоуглеродистая общего назначения. Технические условия

ГОСТ 3560—73 Лента стальная упаковочная. Технические условия

ГОСТ 4976—83 Лаки марок НЦ-218, НЦ-222, НЦ-243 мебельные и НЦ-223. Технические условия

ГОСТ 5470—75 Лаки марок ПФ-283 и ГФ-166. Технические условия

ГОСТ 7933—89 Картон для потребительской тары. Общие технические условия

ГОСТ 8026—92 Линейки поверочные. Технические условия

ГОСТ 8273—75 Бумага оберточная. Технические условия

ГОСТ 9142—90 Ящики из гофрированного картона. Общие технические условия

Издание официальное

ГОСТ Р 51162—98

ГОСТ 9359—80 Массы прессовочные карбамидо- и меламиноформальдегидные. Технические условия

ГОСТ 9378—93 Образцы шероховатости поверхности (сравнения). Общие технические условия

ГОСТ 9421—80 Картон тарный плоский склеенный. Технические условия

ГОСТ 10299—80 Заклепки с полукруглой головкой классов точности В и С. Технические условия

ГОСТ 10300—80 Заклепки с потайной головкой классов точности В и С. Технические условия

ГОСТ 10301—80 Заклепки с полупотайной головкой классов точности В и С. Технические условия

ГОСТ 10302—80 Заклепки с полукруглой низкой головкой классов точности В и С. Технические условия

ГОСТ 10354—82 Пленка полиэтиленовая. Технические условия

ГОСТ 12082—82 Обрешетки дощатые для грузов массой до 500 кг. Общие технические условия

ГОСТ 12998—85 Пленка полистирольная. Технические условия

ГОСТ 14192—96 Маркировка грузов

ГОСТ 14806—80 Дуговая сварка алюминия и алюминиевых сплавов в инертных газах. Соединения сварные. Основные типы, конструктивные элементы и размеры

ГОСТ 15102—75 Контейнер универсальный металлический закрытый, номинальной массой брутто 5,0 т. Технические условия

ГОСТ 15150—69 Машины, приборы и другие технические изделия. Исполнения для различных климатических районов. Категории, условия эксплуатации, хранения и транспортирования в части воздействия климатических факторов внешней среды

ГОСТ 15846—2000 Продукция, отправляемая в районы Крайнего Севера и приравненные к ним местности. Упаковка, маркировка, транспортирование и хранение

ГОСТ 17151—81 Посуда хозяйственная из листового алюминия. Общие технические условия

ГОСТ 17299—78 Спирт этиловый технический. Технические условия

ГОСТ 17308—88 Шпагаты. Технические условия

ГОСТ 20435—75 Контейнер универсальный металлический закрытый номинальной массой брутто 3,0 т. Технические условия

ГОСТ 21631—76 Листы из алюминия и алюминиевых сплавов. Технические условия

ГОСТ 22852—77 Ящики из гофрированного картона для продукции приборостроительной промышленности. Технические условия

ГОСТ 24295—80 Посуда хозяйственная стальная эмалированная. Методы анализа вытяжек

ГОСТ 24788—2001 Посуда хозяйственная стальная эмалированная. Общие технические условия

ГОСТ 26645—85 Отливки из металлов и сплавов. Допуски размеров, массы и припуски на механическую обработку

ГОСТ 27002—86 Посуда из коррозионно-стойкой стали. Общие технические условия

ГОСТ Р 50460—92 Знак соответствия при обязательной сертификации. Форма, размеры и технические требования

3 КЛАССИФИКАЦИЯ

3.1 Посуду по назначению подразделяют на типы:

- котлы — код ОКП 96 9511 0000;
- горшки — код ОКП 96 9512 0000;
- кастрюли — код ОКП 96 9513 0000;
- сковороды — код ОКП 96 9514 0000;
- утятницы, гусятницы — код ОКП 96 9515 0000;
- ковши — код ОКП 96 9516 0000;
- казаны — код ОКП 96 9517 0000;
- кастрюли-сковородки — код ОКП 96 9518 0000;
- рыбкоптелки, кофеварки, жаровни — код ОКП 96 9519 0000.

3.2 Для применения в заказе кодовых обозначений наименования продукции в зависимости от типа, основных параметров и вместимости следует пользоваться обозначениями, приведенными в приложении А.

4 ТИПЫ, ОСНОВНЫЕ ПАРАМЕТРЫ И РАЗМЕРЫ

4.1 Типы, основные параметры, размеры и вместимость посуды должны соответствовать указанным на рисунках 1—19 и в таблицах 1—19.

Допускается по согласованию с потребителем выпускать посуду других типов, форм, размеров и другой вместимостью.

4.2 Конструкция посуды настоящим стандартом не регламентируется.

4.3 Для всех видов посуды устанавливается следующий ряд внутренних размеров (диаметр, длина, ширина) 60, 80, 100, 120, 140, 160, 180, 200, 220, 240, 260, 280, 300, 320, 340, 360, 380, 400, 450, 500, 550, 600, 650, 700 мм.

4.4 Условное обозначение посуды должно содержать:

- тип посуды (кастрюля, скороварка и т.д.);
- номер типа (по таблицам 1—19);
- номер таблицы;
- вид механической обработки поверхности М (П — полированная, К — крацованная, Ш — шлифованная, Г — галтованная, В — вибронакатанная);
- вид покрытия поверхности: А — анодно-окисное, Х — хромовое, Н — никелевое, Д — декоративное, Л — лакокрасочное, ФД — фторполимерное декоративное, Э — эмалевое силикатное, Ат — эматалевое, Пл — плакирующее, Пр — противопригорающее, С — кремнийорганическое;
- количество ручек (1, 2);
- наличие крышки (К);
- обозначение стандарта (ГОСТ Р).

Пример условного обозначения кастрюли № 5 с механически обработанной поверхностью с наружным эмалевым силикатным и внутренним противопригорающим покрытиями поверхностями с двумя ручками и крышкой:

Кастрюля 5-3МЭПр2к ГОСТ Р 51162—98

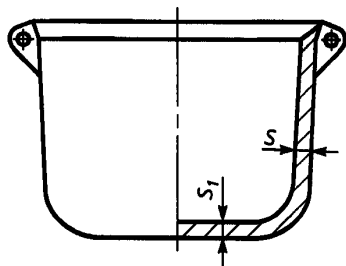


Рисунок 1 — Котел

Т а б л и ц а 1 — Основные параметры и вместимость котла

Номер котла	Вместимость, л	Толщина, мм, не более	
		стенки S	дна S_1
1	3,0	3,5	5,0
2	5,0	3,5	5,0
3	6,0	3,5	5,0
4	8,0	3,5	5,0
5	10,0	6,0	8,0
6	15,0	6,0	8,0
7	20,0	6,0	8,0
8	30,0	6,0	8,0
9	40,0	6,0	10,0
10	50,0	6,0	10,0
11	70,0	6,0	10,0
12	100,0	6,0	10,0

Примечания

- 1 Котлы должны изготавливаться с двумя ушками.
- 2 Котлы вместимостью до 30 л должны изготавливаться с дужкой.
- 3 Котлы вместимостью до 30 л могут изготавливаться с крышками.
- 4 Котлы вместимостью до 6 л могут изготавливаться с крышкой-сковородой.

Примеры условных обозначений:

Котел № 3 с механически обработанной поверхностью, без покрытия:

Котел 3-1М ГОСТ Р 51162—98

Котел № 3 с механически обработанной поверхностью, без покрытия, с крышкой:

Котел 3-1Мк ГОСТ Р 51162—98

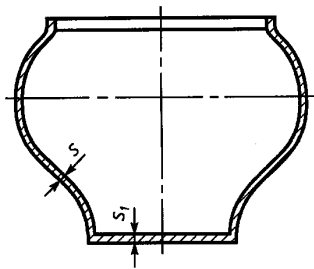


Рисунок 2 — Горшок

Таблица 2 — Основные параметры и вместимость горшка

Номер горшка	Вместимость, л	Толщина, мм	
		стенки S	дна S_1
1	0,5	2,2±0,5	3,0±0,6
2	1,5		
3	2,5	2,5±0,8	3,0±0,6
4	4,0		
5	6,0		
6	8,0		
7	10,0	2,5±0,8	4,0±0,7
8	12,0	3,0±1,0	
9	15,0	3,0±1,0	5,0±0,8
10	20,0		

Примечания
 1 Горшки могут изготавливаться с крышками.
 2 Горшки вместимостью до 6 л могут изготавливаться с крышкой-сковородой.

Примеры условных обозначений:

Горшок № 4 с механически обработанной поверхностью, без покрытия:

Горшок 4-2М ГОСТ Р 51162—98

Горшок № 4 с механически обработанной поверхностью, без покрытия, с крышкой:

Горшок 4-2Мк ГОСТ Р 51162—98

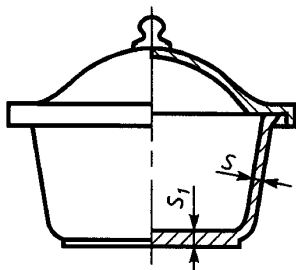


Рисунок 3 — Кастрюля

Таблица 3 — Основные параметры и вместимость кастрюли

Номер кастрюли	Вместимость, л	Толщина, мм	
		стенки S	дна S_1
1	0,5	3,5±0,6	3,5±0,6
2	1,0		
3	1,5		
4	2,0	3,2±0,8	4,0±0,6
5	2,5		
6	3,0	3,8±0,8	4,5±1,0
7	3,5		
8	4,0		
9	5,0		
10	6,0		

Примечания
 1 Кастрюли допускается изготавливать с утолщенным дном 6—7 мм.
 2 Кастрюли должны изготавливаться с крышками.

Примеры условных обозначений:

Кастрюля № 6 с механически обработанной поверхностью, без покрытия:

Кастрюля 6-3М2к ГОСТ Р 51162—98

Кастрюля № 6 с механически обработанной поверхностью, с кремнийорганическим покрытием наружной поверхности:

Кастрюля 6-3МС2к ГОСТ Р 51162—98

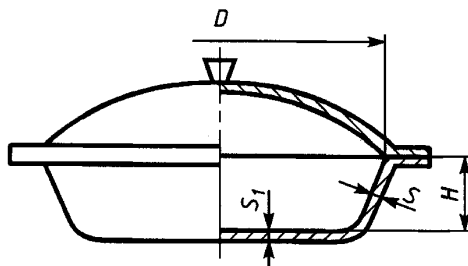


Рисунок 4 — Сковорода с крышкой и двумя ручками

Т а б л и ц а 4 — Основные параметры сковороды с крышкой и двумя ручками

Номер сковороды	Диаметр D , мм	Высота H , мм	Толщина, мм, не более		Номер сковороды	Диаметр D , мм	Высота H , мм	Толщина, мм, не более	
			стенки S	дна S_1				стенки S	дна S_1
1	160	30	4,0	5,0	26	260	50	4,0	5,0
2		35			27		55		
3		40			28		60		
4	180	30	4,0	5,0	29	280	65	4,0	5,0
5		35			30		35		
6		40			31		40		
7	200	30	4,0	5,0	32	300	45	4,0	5,0
8		35			33		50		
9		40			34		65		
10	220	50	4,0	5,0	35	320	40	4,0	5,0
11		55			36		45		
12		30			37		50		
13	35	38	65	4,0	5,0				
14	220	40	4,0			5,0	39	340	70
15		50					41		40
16		55		42	45				
17	240	35	4,0	5,0	43	380	50	4,0	5,0
18		40			44		40		
19		45			45		45		
20	50	46	50	4,0	5,0				
21	60	47	50						
22	65	48	65						
					49	400	40	4,0	5,0
					50	400	40	4,0	5,0

Примечания

- 1 Сковороды допускается изготавливать с утолщенным дном 6—7 мм.
2 Сковороды могут изготавливаться без ручек или с одной ручкой.

Примеры условных обозначений:

Сковорода № 10 с механически обработанной поверхностью, без покрытия, с двумя ручками и крышкой:

Сковорода 10-4М2к ГОСТ Р 51162—98

Сковорода № 10 с механически обработанной поверхностью, кремний-органическим покрытием наружной поверхности, с одной ручкой и крышкой:

Сковорода 10-4МС1к ГОСТ Р 51162—98

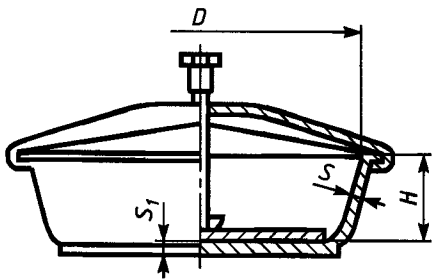


Рисунок 5 — Сковорода с прессом

Таблица 5 — Основные параметры сковороды с прессом

Номер сковороды с прессом	Диаметр D , мм	Высота H , мм	Толщина, мм, не более	
			стенки S	дно S_1
1	260	50	4,0	7,0
2	300	50	4,0	7,0
3	360	50	4,0	7,0
4	380	50	4,0	7,0

Примечания
 1 Сковорода с прессом должна изготавливаться с двумя ручками.
 2 Сковорода с прессом может комплектоваться без крышки.

Примеры условных обозначений:

Сковорода с прессом № 2 с механически обработанной поверхностью, без покрытия, с крышкой:

Сковорода 2-5M2к ГОСТ Р 51162—98

Сковорода с прессом № 2 с механически обработанной поверхностью, без покрытия:

Сковорода 2-5M2 ГОСТ Р 51162—98

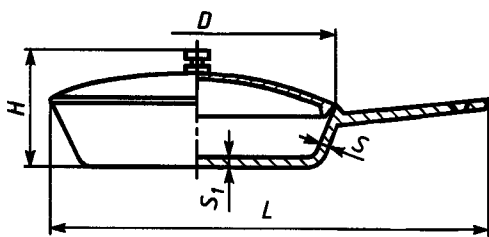


Рисунок 6 — Сковорода-сотежник

Таблица 6 — Основные параметры сковороды-сотежника

Номер сковороды-сотежника	Диаметр D , мм	Высота H , мм	Длина L , мм	Толщина, мм	
				стенки S	дно S_1
1	231	105	412	$4,0 \pm 0,6$	$4,0 \pm 0,6$
2	271	115	452	$5,0 \pm 0,7$	$5,0 \pm 0,7$

Примечание — Сковороды-сотежники допускается изготавливать с утолщенным дном 6—7 мм.

Пример условного обозначения сковороды № 2 с механически обработанной поверхностью:

Сковорода 2-6M1к ГОСТ Р 51162—98

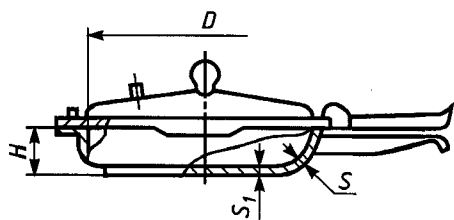


Рисунок 7 — Сковорода-скорозарка

Таблица 7 — Основные параметры сковороды-скорозарки

Номер сковороды-скорозарки	Диаметр D , мм	Высота H , мм	Толщина, мм	
			стенки S	дно S_1
1	240	60	$5,0 \pm 0,5$	$7,0 \pm 0,7$
2	240	80	$5,0 \pm 0,5$	$7,0 \pm 0,7$

Пример условного обозначения сковороды № 2 с механически обработанной поверхностью, без покрытия:

Сковорода 2-7M1к ГОСТ Р 51162—98

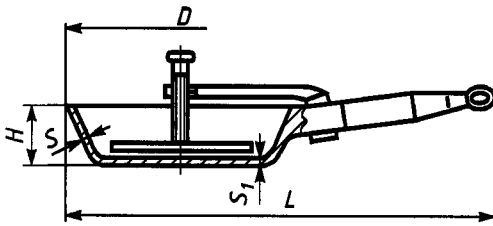


Рисунок 8 — Сковорода для приготовления цыплят-табака

Таблица 8 — Основные параметры сковороды для приготовления цыплят-табака

Номер сковороды	Диаметр D , мм	Высота H , мм	Длина L , мм	Толщина, мм	
				стенки S	дно S_1
1	265	65	485	$4,0 \pm 0,6$	$4,0 \pm 0,6$

Пример условного обозначения сковороды № 1 с механически обработанной поверхностью, без покрытия:

Сковорода 1-8M1к ГОСТ Р 51162—98

Таблица 9 — Основные параметры сковороды с крышкой и одной ручкой

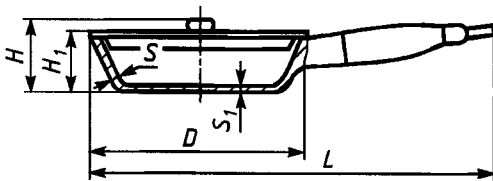


Рисунок 9 — Сковорода с крышкой и одной ручкой

Номер сковороды	Диаметр D , мм	Высота с крышкой H , мм	Высота без крышки H_1 , мм	Длина L , мм	Толщина, мм	
					стенки S	дно S_1
1	265	87	65	485	$4,0 \pm 0,6$	$4,0 \pm 0,6$
2	160	90	53	348	$3,5 \pm 1,5$	$5,0 \pm 1,0$
3	205	98	56	394	$3,5^{+1,5}_{-0,5}$	$6,0 \pm 1,0$
4	257	106	53	442	$3,5^{+1,5}_{-0,5}$	$5,0 \pm 1,0$

Пример условного обозначения сковороды № 3 с механически обработанной поверхностью, без покрытия:

Сковорода 3-9M1к ГОСТ Р 51162—98

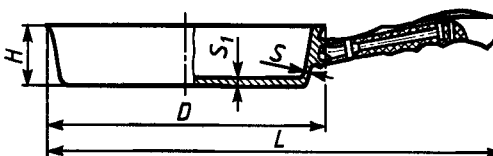


Рисунок 10 — Сковорода без крышки и с одной ручкой

Таблица 10 — Основные параметры сковороды без крышки и с одной ручкой

Номер сковороды	Диаметр D , мм	Высота H , мм	Длина L , мм	Толщина, мм	
				стенки S	дно S_1
1	229	40	412	4,5	4,5
2	269	40	452	4,5	4,5

Пример условного обозначения сковороды № 2 с механически обработанной поверхностью, без покрытия:

Сковорода 2-10M1 ГОСТ Р 51162—98

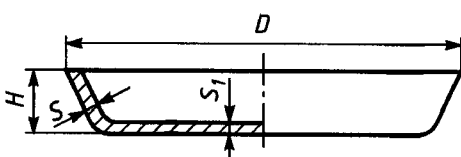


Рисунок 11 — Сковорода без крышки и ручек

Таблица 11 — Основные параметры сковороды без крышки и ручек

Номер сковороды	Диаметр D , мм	Высота H , мм	Толщина, мм	
			стенки S	дно S_1
1	265	40	$2,5 \pm 0,3$	$6,0 \pm 0,5$

Пример условного обозначения сковороды № 1 с механически обработанной поверхностью, без покрытия:

Сковорода 1-11М ГОСТ Р 51162—98

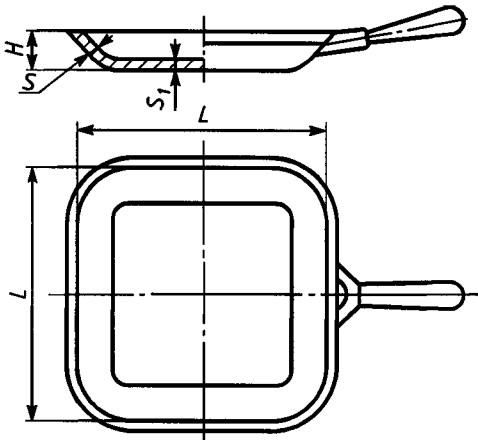


Рисунок 12 — Сковорода квадратная без крышки и с одной ручкой

Т а б л и ц а 12 — Основные параметры сковороды квадратной без крышки и с одной ручкой

Номер сковороды	Сторона L , мм	Высота H , мм	Толщина, мм	
			стенки S	дна S_1
1	245	42	$5,0 \pm 0,6$	$6,0 \pm 0,7$

Пример условного обозначения сковороды № 1 с механически обработанной поверхностью, без покрытия:

Сковорода 1-12М1 ГОСТ Р 51162—98

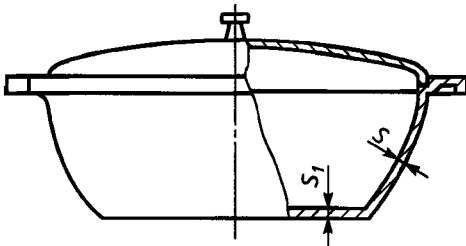


Рисунок 13 — Утятница и гусятница

Т а б л и ц а 13 — Основные параметры и вместимость утятницы и гусятницы

Номер	Вместимость, л	Толщина, мм	
		стенки S	дна S_1
1	1,0	$3,5 \pm 0,6$	$4,5 \pm 1,0$
2	1,5		
3	2,0		
4	2,5		
5	3,0		
6	3,5		
7	4,0		
8	4,5		
9	5,0		
10	5,5		
11	6,0		

П р и м е ч а н и я
 1 Утятницы и гусятницы допускается изготавливать с утолщенным дном 6—7 мм.
 2 Утятницы и гусятницы должны изготавливаться с крышками.

Пример условного обозначения гусятницы № 8 с механически обработанной поверхностью, без покрытия:

Гусятница 8-13М2к ГОСТ Р 51162—98

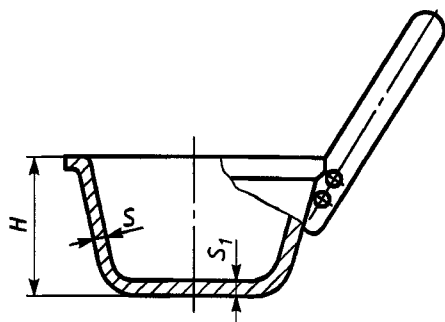


Рисунок 14 — Ковш

Таблица 14 — Основные параметры и вместимость ковша

Номер ковша	Вместимость, л	Высота H , мм	Толщина, мм	
			стенки S	дна S_1
1	0,5	35	$3,5 \pm 0,6$	$3,5 \pm 0,6$
2	1,0	60	$3,5 \pm 0,6$	$3,5 \pm 0,6$
3	1,5	85	$3,5 \pm 0,6$	$3,5 \pm 0,6$
4	2,0	105	$3,5 \pm 0,6$	$3,5 \pm 0,6$

Пример условного обозначения ковша № 4 с механически обработанной поверхностью, без покрытия:

Ковш 4-14М1 ГОСТ Р 51162—98

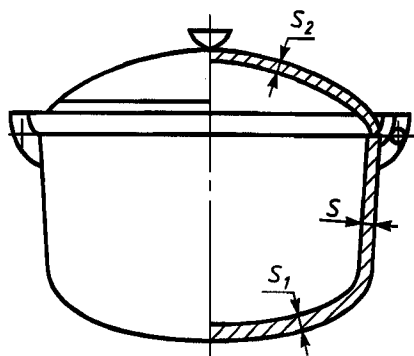


Рисунок 15 — Казан

Таблица 15 — Основные параметры и вместимость казана

Номер казана	Вместимость, л	Толщина, мм		
		стенки S	дна S_1	крышки S_2
1	3,0	$3,0 \pm 0,6$	$3,0 \pm 0,6$	$3,0 \pm 0,7$
2	6,0	$4,0 \pm 0,7$	$4,0 \pm 0,7$	$3,0 \pm 0,7$
3	8,0	$4,5 \pm 0,7$	$4,5 \pm 0,7$	$3,0 \pm 0,7$
4	10,0	$4,5 \pm 0,7$	$4,5 \pm 0,7$	$3,0 \pm 0,7$

Пример условного обозначения казана № 3 с механически обработанной поверхностью, без покрытия:

Казан 3-15М2к ГОСТ Р 51162—98

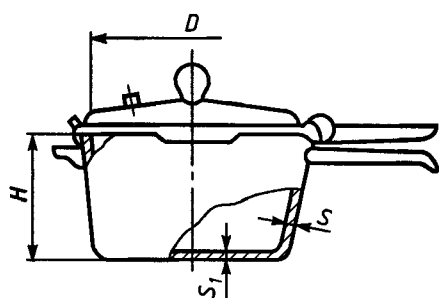


Рисунок 16 — Кастрюля-скороварка

Таблица 16 — Основные параметры и вместимость кастрюли-скороварки

Номер кастрюли-скороварки	Вместимость, л	Диаметр D , мм	Высота H , мм	Толщина, мм	
				стенки S	дна S_1
1	5,0	240	150	$5,0 \pm 0,5$	$7,0 \pm 0,5$

Пример условного обозначения кастрюли-скороварки № 1 с механически обработанной поверхностью, без покрытия:

Кастрюля 1-16М1к ГОСТ Р 51162—98

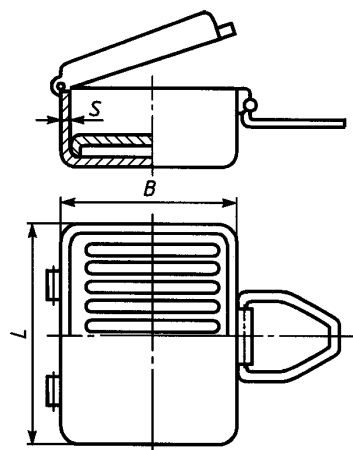


Рисунок 17 — Рыбокоптилка

Т а б л и ц а 17 — Основные параметры и вместимость рыбокоптилки

Номер рыбокоптилки	Вместимость, л	Длина L , мм, не более	Ширина B , мм, не более	Толщина стенки S , мм
1	4,5	350	250	$4,0 \pm 1,0$
2	5,5	450	350	$4,0 \pm 1,0$

Пример условного обозначения рыбокоптилки № 2 с механически обработанной поверхностью, без покрытия:

Рыбокоптилка 2-17М ГОСТ Р 51162—98

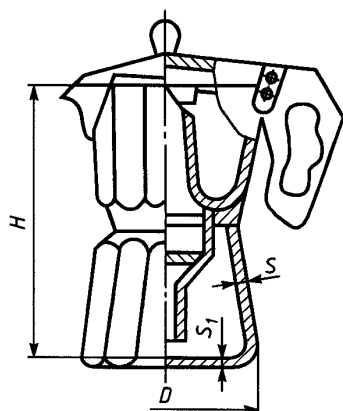


Рисунок 18 — Кофеварка

Т а б л и ц а 18 — Основные параметры и вместимость кофеварки

Номер кофеварки	Вместимость, л	Диаметр D , мм	Высота H , мм	Толщина, мм	
				стенки S	дна S_1
1	0,25	100	170	$3,5 \pm 0,6$	$3,5 \pm 0,6$
2	0,50	140	250	$3,5 \pm 0,6$	$3,5 \pm 0,6$

Пример условного обозначения кофеварки № 2 с механически обработанной поверхностью, без покрытия:

Кофеварка 2-18М1к ГОСТ Р 51162—98

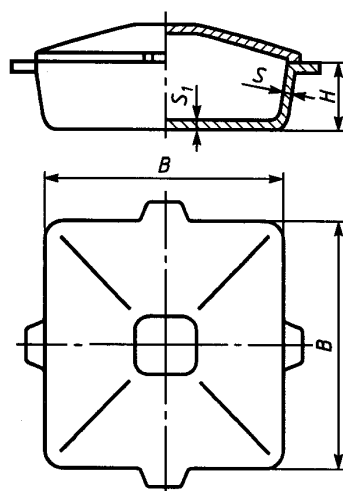


Рисунок 19 — Жаровня

Т а б л и ц а 19 — Основные параметры жаровни

Номер жаровни	Ширина B , мм	Высота H , мм	Толщина, мм	
			стенки S	дна S_1
1	240	60	$4,0 \pm 0,5$	$4,0 \pm 0,5$

Пример условного обозначения жаровни № 1 с механически обработанной поверхностью, без покрытия:

Жаровня 1-19М2к ГОСТ Р 51162—98

4.5 Допускаемые отклонения размеров (диаметр, длина, ширина, высота) — по ГОСТ 26645.

4.6 Допускаемые отклонения размеров посуды по вместимости $\pm 5\%$.

4.7 Сковороды специального назначения могут изготавливаться с перегородками и углублениями на дне (для пончиков, оладьев, глазуньи и др.).

Размеры сковород специального назначения должны соответствовать указанным в таблице 4. Высоту сковороды H определяют с учетом углублений.

Пример условного обозначения сковороды № 4 специального назначения с механически обработанной поверхностью, без ручек и покрытия:

Сковорода С4-4Мк ГОСТ Р 51162—98

4.8 Крышки кастрюль и сковород могут иметь отверстия для выхода пара.

4.9 Ручки могут изготавливаться цельнолитыми, жесткофиксированными или съемными.

4.10 Посуда может комплектоваться различными вкладышами (для приготовления пищи из различных продуктов) по технической документации предприятий-изготовителей. Вкладыши должны изготавливаться из материалов, разрешенных органами санэпидемслужбы для контакта с пищевыми продуктами.

5 ТЕХНИЧЕСКИЕ ТРЕБОВАНИЯ

5.1 Посуда должна изготавливаться в соответствии с требованиями настоящего стандарта, по техническим описаниям и образцам-эталонам, утвержденным в установленном порядке.

5.2 Для изготовления корпусов и крышек посуды должны применяться литейные алюминиевые сплавы марок АК5М2, АК7, АК12 по ГОСТ 1583.

Допускается изготавливать посуду из других литейных алюминиевых сплавов, разрешенных Минздравом России.

5.3 Посуда не должна выделять в контактирующие с ней модельные растворы, имитирующие пищевые продукты, вредные вещества в количествах, превышающих: свинец — $0,03 \text{ мг/дм}^3$, мышьяк — $0,05 \text{ мг/дм}^3$, медь — $1,0 \text{ мг/дм}^3$, цинк — $1,0 \text{ мг/дм}^3$. При исследовании крышек с эмалевым покрытием миграция бора не должна быть более $4,0 \text{ мг/дм}^3$.

5.4 Допускается изготовление крышек посуды из листового алюминия марок АД1, АД, А7, А6, А5, А0 в соответствии с требованиями ГОСТ 17151, из коррозионностойкой стали или стали с эмалевым покрытием в соответствии с требованиями ГОСТ 27002, ГОСТ 24788.

Допускается крышки кастрюль и сковород изготавливать из термостойкого стекла.

5.5 Детали крепежа, имеющие контакт с пищевыми продуктами, должны изготавливаться из материалов, применяемых для изготовления посуды.

5.6 Ручки, ушки, дужки и другие детали арматуры должны изготавливаться из литейных алюминиевых сплавов по ГОСТ 1583, из пиломатериалов твердых лиственных пород по ГОСТ 2695 или из аминопласта класса Б по ГОСТ 9359.

Допускается изготавливать арматуру, крепежные и другие детали, не имеющие контакта с пищевыми продуктами, из нержавеющей стали, сталей с защитно-декоративными покрытиями или из листов алюминия и алюминиевых сплавов по ГОСТ 21631, керамики и других материалов, не ухудшающих эксплуатационные свойства и внешний вид изделий.

5.7 Арматура к посуде должна крепиться сваркой, заклепками по ГОСТ 10299, ГОСТ 10300, ГОСТ 10301, ГОСТ 10302 или резьбовыми деталями.

Заклепки и винты с потайной головкой не должны выступать над поверхностью посуды.

Заклепки и винты с полупотайной головкой должны быть утоплены конической частью до прилегания всего края головки к внутренней поверхности посуды.

Допускается заливка металлической арматуры в корпус посуды.

5.8 Крепление арматуры к посуде (клепка, сварка, пайка, развальцовка, крепление винтами или комбинированное крепление) должно быть прочным и плотным, без наплывов и брызг после пайки или сварки. Швы сварных соединений должны быть выполнены в соответствии с ГОСТ 14806. В сварных швах не допускаются раковины, непровары, прожоги и другие дефекты.

На спаиваемых поверхностях не должно быть оплавления основного металла, трещин.

5.9 Арматура на посуде должна быть расположена симметрично по отношению к продольной оси.

Отклонение в расположении арматуры от оси симметрии не должно превышать 2% диаметра изделия или длины утятницы (гусятницы).

5.10 Съемные ручки должны свободно входить в гнездо переходных элементов и надежно удерживать изделие при наклоне до 60° к горизонтальной поверхности.

5.11 Крышки посуды должны свободно входить в корпус. Зазор между фиксирующим бортом вкладной крышки и корпусом не должен превышать 1% внутреннего диаметра корпуса. Зазор между опорной плоскостью накладной крышки и кромкой борта не должен превышать $1,0 \text{ мм}$.

5.12 Форма дна посуды (за исключением котлов) должна обеспечивать устойчивость изделия, поставленного на горизонтальную поверхность.

Зазор между дном изделия и горизонтальной поверхностью не должен превышать 2 мм, при механической обработке дна — 1,0 мм.

5.13 Наружная поверхность крышек, изготовленных из листового алюминия, должна быть глянцевая (полированная).

5.14 Внутренняя поверхность посуды должна быть механически обработанной (полированной, шлифованной, крацовой, галтованной, вибронакатанной и др.).

Шероховатость наружной поверхности посуды должна быть не более:

Ra 0,32 мкм — для полированной, Ra 0,63 мкм — для шлифованной, Rz 80 мкм — для крацовой, Rz 160 мкм — для галтованной по ГОСТ 2789.

Шероховатость внутренней обработанной поверхности посуды не должна быть более Rz 160 мкм по ГОСТ 2789.

Внутренняя поверхность посуды может иметь противопригорающее покрытие различных цветовых гамм. Требования к противопригорающему покрытию и другим видам покрытия, а также их испытания — по ГОСТ 17151.

(Поправка).

5.15 На поверхности посуды не допускаются пригар, ужимы, складчатость, вскипы, плены, трещины, неслитины, недоливы, коробления, остатки литника, газовая пористость.

На площади 1 дм² допускается не более двух раковин диаметром до 2 мм и глубиной до 1/8 толщины стенки.

5.16 На шлифованной, крацовой и галтованной поверхностях посуды не допускается наличие точек в виде сыпи неметаллических включений диаметром более 0,5 мм.

Сыпи неметаллических включений диаметром до 0,5 мм не должно быть более трех на площади 0,5 дм².

5.17 На полированной поверхности посуды не допускаются неметаллические включения, мелкая газовая пористость ниже третьего класса по ГОСТ 1583.

5.18 На обработанной поверхности (кроме полированной, шлифованной и галтованной) не допускается пористость с единичными раковинами диаметром более 2 мм и глубиной более 1/8 толщины стенки посуды.

На площади 1 дм² не должно быть более двух раковин диаметром до 2 мм и глубиной до 1/8 толщины стенки.

Для поверхностей гидрогалтованной посуды допускаются не более шести раковин глубиной до 1/3 толщины стенки посуды, загалтованные раковины, вмятины, забоины, наплывы глубиной и высотой менее 1/5 толщины стенки, цветные блики и следы от потоков металла, не влияющие на ее потребительские и эксплуатационные свойства.

5.19 Наружная поверхность посуды, кроме дна, может иметь кремнийорганическое, эмалевое и другие покрытия.

Допускается сочетание различных цветовых гамм и видов декоративной отделки.

Покрытие должно быть равномерным по всей поверхности, без пропусков, наплывов и подтеков.

5.20 Покрытия должны быть термически стойкими, выдерживать температуру не ниже 230 °С, механически прочными и химически стойкими.

5.21 Посуда не должна иметь более двух отклонений покрытия, указанных в таблице 20.

Т а б л и ц а 20 — Допускаемые отклонения покрытий

Наименование отклонения	Допускаемое отклонение на изделия диаметром или размером, мм		
	до 120 включ.	от 140 до 260 включ.	Св. 260
Сколы покрытия общей площадью не более 3 мм ² в количестве	В местах перехода механически необработанного металла		
	3	3	3
Местные утолщения покрытия	В местах перехода формообразующих элементов		
Включения (впавленные, разрозненные, диаметром не более 1 мм) в количестве, не более	4	6	10
Пузыри, бугорки (по швам и у мест приварки арматуры), диаметром до 2 мм, в количестве, не более	4	6	10
Кратеры диаметром до 2 мм в количестве, не более	2	3	5

5.22 Арматура из пластмассы или керамики не должна иметь трещин, сколов, остатков грата, вздутий, усадочных раковин и инородных включений.

5.23 Арматура из древесины должна быть без сучков, трещин, грибковых поражений, заболонной гнили.

Поверхность должна быть шлифованной и покрыта лаком по ГОСТ 4976, ГОСТ 5470 или другими лаками, разрешенными Госсанэпиднадзором России.

Внешний вид лакового покрытия должен быть не ниже V класса по ГОСТ 9.032.

5.24 Кастрюля-скороварка и сковорода-сорожарка должны выпускаться с рабочим клапаном, рассчитанным на избыточное давление $(9,8 \times 10^4 \pm 0,98 \times 10^4)$ Па $(1,0 \pm 0,1)$ кгс/см².

Каждая кастрюля-скороварка, сковорода-сорожарка и кофеварка должны иметь предохранительное устройство, срабатывающее при избыточном давлении $(14,75 \times 10^4 \pm 0,98 \times 10^4)$ Па $(1,5 \pm 0,1)$ кгс/см².

5.25 Посуда должна быть водонепроницаемой. При наполнении водой посуда не должна давать течи.

6 ПРАВИЛА ПРИЕМКИ

6.1 Посуду принимают партиями. Партией считают количество изделий одного типоразмера и вида обработки или покрытия поверхности, изготовленных при неизменном технологическом режиме. Каждая партия, отгружаемая потребителю, сопровождается документом о качестве, содержащим:

- наименование предприятия-изготовителя и его товарный знак;
- наименование изделия;
- количество изделий в партии;
- результаты проведенных испытаний или подтверждение о соответствии изделий требованиям настоящего стандарта;
- обозначение настоящего стандарта;
- клеймо отдела технического контроля.

6.2 Для проверки соответствия посуды требованиям настоящего стандарта изготовитель проводит приемо-сдаточные и периодические испытания.

6.3 При проведении приемо-сдаточных испытаний проверяют:

- внешний вид, комплектность, качество сборки и отделки посуды, а для кастрюль-скороварок, сковородок-сорожарок и кофеварок дополнительно срабатывание рабочих клапанов и предохранительных устройств (без тепловых вставок) — 100 % изделий;
- прочность крепления арматуры к корпусу, надежность соединения съемных ручек, устойчивость изделия, допускаемое отклонение покрытия 1 % изделий от партии, но не менее 5 шт.

6.4 При проведении периодических испытаний проверяют вместимость, размеры, симметричность расположения арматуры, зазор между корпусом и крышкой, шероховатость обработанной поверхности, размеры раковин и неметаллических включений, термическую стойкость, механическую прочность и химическую стойкость, качество лаковых покрытий (5.23), отсутствие течи в посуде — 5 % изделий от партии, но не менее 5 шт. Проверку проводят не реже одного раза в год.

Для проверки наличия вредных примесей свинца, мышьяка, меди, цинка и бора (для посуды с крышками с эмалевыми покрытиями) в 2 %-ной уксусно-кислой вытяжке из посуды не реже одного раза в квартал отбирают 0,5 % изделий от контролируемой партии, но не менее 5 шт.

6.5 Потребитель имеет право проводить контрольную проверку соответствия посуды требованиям настоящего стандарта.

Для контрольной проверки отбирают 1 % изделий от партии, но не менее 10 шт.

6.6 При получении неудовлетворительных результатов испытаний проводят повторные испытания удвоенного количества образцов, взятых из той же партии.

Результаты повторных испытаний являются окончательными и распространяются на всю партию.

7 МЕТОДЫ ИСПЫТАНИЙ

7.1 Внешний вид, качество сборки и отделки посуды проверяют визуально путем сравнения с образцом-эталоном.

7.2 Вместимость посуды проверяют наполнением ее водой комнатной температуры с помощью мерной посуды по ГОСТ 1770 или другой калиброванной емкости.

Недолив воды у посуды с крышкой должен быть 5 — 10 мм до плоскости соприкосновения крышки с корпусом, у посуды без крышки — 6 — 11 мм до верхней кромки борта.

7.3 Размеры посуды, толщину стенки и дна, симметричность расположения ручек, зазор между корпусом и крышкой, размеры раковин и неметаллических включений, величину допускаемых отклонений покрытия проверяют универсальным измерительным инструментом по ГОСТ 427, ГОСТ 166 и [1] (приложение Б) или специальными шаблонами.

7.4 Содержание свинца, меди, мышьяка, цинка в уксусно-кислых вытяжках контролируют по методическим материалам, утвержденным Минздравом России [2] и [3].

Содержание бора в уксусно-кислых вытяжках из эмалированных крышек контролируют по ГОСТ 24295.

Допускается при анализе вытяжек применять другие методы, не уступающие указанным выше по чувствительности и точности анализа, утвержденные Минздравом России.

7.5 Прочность крепления арматуры к корпусу посуды проверяют поднятием (за ручки или дужки) и встряхиванием изделия с грузом, масса которого в два раза превышает массу вмещаемой воды (для кастрюль, утятниц, гусятниц, горшков и котлов) и собственную массу изделия (для сковород).

7.6 Контроль качества сварных соединений должен проводиться по ГОСТ 3242.

7.7 Надежность соединения съемной ручки с корпусом проверяют поворотом изделия за ручку относительно оси симметрии ручки на угол 60° к горизонтальной плоскости.

При этом не должно происходить саморазъединения корпуса с ручкой.

7.8 Устойчивость посуды проверяют установкой ее на горизонтальную плоскость.

Зазор между дном изделия и плоской поверхностью проверяют шупом [1], помещенным между лекальной линейкой типа ЛД по ГОСТ 8026 и дном посуды по центру изделия.

7.9 Шероховатость поверхности посуды проверяют сравнением с образцами шероховатости, изготовленными по ГОСТ 9378.

7.10 Термическую стойкость покрытия проверяют путем нагрева посуды до температуры $230\text{—}240^\circ\text{C}$ с последующим охлаждением в воде комнатной температуры.

Охлажденное изделие смазывают раствором анилинового красителя и промывают проточной водой.

При этом на покрытии не должно быть трещин и отслаиваний.

7.11 Механическую прочность покрытия проверяют ударом свободно падающего стального шарика массой 50 г с высоты 40 см (работа удара $0,02\text{ кгм}$).

После проведения испытания не должно быть трещин и сколов покрытия.

7.12 Химическую стойкость покрытия проверяют «пробой пятном». Для этого участок покрытия протирают этиловым спиртом по ГОСТ 17299 и очерчивают восковым карандашом. В центр подготовленной поверхности помещают каплю 4 %-ной уксусной кислоты, которую выдерживают в течение 1 мин, а затем смывают спиртом. Качество покрытия определяется отсутствием матового пятна.

7.13 Контроль качества эмалевого покрытия посуды должен проводиться по ГОСТ 24295.

7.14 Качество лакового покрытия арматуры из древесины проверяют по ГОСТ 9.032.

7.15 Отсутствие течи посуды проверяют наполнением изделия водой комнатной температуры до основания борта и выдерживанием в течение 10 мин.

На наружной поверхности посуды не должно быть течи и каплеобразования.

7.16 При испытании кастрюли-скороварки, сковороды-сорожарки и кофеварки изделие считают годным, если корпус выдерживает избыточное давление не менее $19,6 \times 10^4$ Па (2 кгс/см^2), рабочий клапан срабатывает при избыточном давлении $9,8 \times 10^4$ Па ($1,0 \pm 0,1\text{ кгс/см}^2$), а предохранительный клапан — при $(14,75 \times 10^4 \pm 0,98 \times 10^4)$ Па ($1,5 \pm 0,1\text{ кгс/см}^2$).

7.17 Изделия должны подвергаться гидравлическим испытаниям в следующей последовательности: срабатывание рабочего клапана, испытание срабатывания предохранительного клапана, испытание корпуса изделия. Для определения давления применяют лабораторные манометры по ГОСТ 2405 с пределом измерений до $58,86 \times 10^4$ Па (6 кгс/см^2), класс точности 1,5.

8 МАРКИРОВКА, УПАКОВКА, ТРАНСПОРТИРОВАНИЕ И ХРАНЕНИЕ

8.1 На каждое изделие должна быть четко нанесена маркировка с указанием:

- товарного знака предприятия-изготовителя;
- вместимости (в случае, если вместимость установлена стандартом).

Товарный знак должен быть отлит, вместимость может быть отлита или нанесена на изделие несмываемой краской, чеканкой, декалькоманией или нанесена на бумажную этикетку, наклеиваемую на дно изделия.

Для изделий, выпускаемых в потребительской упаковке, товарный знак, вместимость, а также наименование изделия и артикул, обозначение настоящего стандарта, месяц и год изготовления, номер партии, клеймо отдела технического контроля наносят на бумажную этикетку.

При сертификации изделий знак соответствия по ГОСТ Р 50460 наносят на изделие или тару-упаковку, или на бумажную этикетку, или на сопроводительную документацию.

Рекомендуется каждое изделие сопровождать штриховым кодом, в котором указывается:

- страна-производитель;
- предприятие-производитель;
- кодовое обозначение изделия;
- контрольное число.

При сертификации изделия сертификационный знак соответствия ставится на 8-й знак кода с указанием:

- 1 (если изделие сертифицировано);
- 0 (если изделие не сертифицировано).

8.2 Изделие, имеющее механически обработанную наружную поверхность (кроме крацованной и галтованной), должно быть упаковано в бумагу по ГОСТ 8273 или вложено в пакет из пленки по ГОСТ 10354, ГОСТ 12998 или коробку из картона по ГОСТ 7933, ГОСТ 9421.

Изделие, имеющее покрытие корпуса, должно быть упаковано в коробку из картона по ГОСТ 7933.

Допускается применение увязочных материалов, обеспечивающих сохранность упаковки при транспортировании и хранении.

8.3 Посуда одного вида и размера, имеющая крацованную и галтованную наружную поверхность, должна быть уложена в стопы с прокладкой бумагой по ГОСТ 8273 между изделиями и увязана отоженной проволокой по ГОСТ 3282 или стальной лентой по ГОСТ 3560.

8.4 Кастрюли-скороварки, сковороды-скорожарки, кофеварки и рыбкоптелки должны упаковываться в картонные коробки по ГОСТ 7933 согласно комплектности и перевязаны шпагатом по ГОСТ 17308.

8.5 При междугородних перевозках посуда одного вида, размера и отделки должна быть уложена в ящики по ГОСТ 2991, ГОСТ 9142, ГОСТ 22852 или дощатые обрешетки по ГОСТ 12082, или контейнеры по ГОСТ 20435, ГОСТ 15102.

Котлы вместимостью 30 л и более в ящики не упаковывают.

8.6 Снаружи ящики или обрешетка должны быть обтянуты проволокой по ГОСТ 3282 или стальной упаковочной лентой по ГОСТ 3560.

8.7 Масса брутто одного упаковочного места не должна превышать 35 кг.

8.8 При перевозке в контейнерах посуда должна быть уложена в ящики из гофрированного картона по ГОСТ 9142, дощатые обрешетки по ГОСТ 12082 или стопы (8.3).

8.9 Допускаются по согласованию с потребителем другие виды, способы упаковки, обеспечивающие сохранность посуды при транспортировании и хранении.

8.10 Упаковка посуды, отгружаемой в районы Крайнего Севера и труднодоступные районы, — по ГОСТ 15846.

8.11 В каждый ящик должен быть вложен, а к обрешетке, стопе, котлу вместимостью 30 л и более прикреплен сопроводительный документ с указанием:

- товарного знака;
- наименования предприятия-изготовителя и его местонахождения;
- условного обозначения изделия;
- артикула;
- количества изделий;
- массы брутто;
- даты выпуска (месяц, год);
- штампа технического контроля;
- номера упаковщика.

8.12 На ящик должна быть нанесена маркировка с указанием данных по 8.11, кроме штампа технического контроля.

8.13 Транспортная маркировка — по ГОСТ 14192.

8.14 Транспортирование посуды можно осуществлять любым видом транспорта в соответствии с правилами перевозки грузов, действующими на данном виде транспорта.

8.15 Условия транспортирования и хранения изделий в части воздействия климатических факторов — по группе 2 ГОСТ 15150.

ПРИЛОЖЕНИЕ А
(рекомендуемое)

**КОДОВЫЕ ОБОЗНАЧЕНИЯ НАИМЕНОВАНИЯ ПРОДУКЦИИ
(ТИП ПОСУДЫ, ВМЕСТИМОСТЬ, ВИД ПОКРЫТИЯ И НАЛИЧИЕ КРЫШКИ)**

Таблица А.1

Код	Наименование продукции
96 9510 0000	Посуда алюминиевая литая
96 9511 0000	Котлы
96 9511 1000	Котлы без крышки:
96 9511 1003	Котел вместимостью 3,0 л
96 9511 1005	Котел вместимостью 5,0 л
96 9511 1006	Котел вместимостью 6,0 л
96 9511 1008	Котел вместимостью 8,0 л
96 9511 1010	Котел вместимостью 10,0 л
96 9511 1015	Котел вместимостью 15,0 л
96 9511 1020	Котел вместимостью 20,0 л
96 9511 1030	Котел вместимостью 30,0 л
96 9511 1040	Котел вместимостью 40,0 л
96 9511 1050	Котел вместимостью 50,0 л
96 9511 1070	Котел вместимостью 70,0 л
96 9511 1100	Котел вместимостью 100,0 л
96 9511 2000	Котлы с крышкой:
96 9511 2003	Котел вместимостью 3,0 л
96 9511 2005	Котел вместимостью 5,0 л
96 9511 2006	Котел вместимостью 6,0 л
96 9511 2008	Котел вместимостью 8,0 л
96 9511 2010	Котел вместимостью 10,0 л
96 9511 2015	Котел вместимостью 15,0 л
96 9511 2020	Котел вместимостью 20,0 л
96 9511 2030	Котел вместимостью 30,0 л
96 9511 3000	Котлы с крышкой-сковородой:
96 9511 3003	Котел вместимостью 3,0 л
96 9511 3005	Котел вместимостью 5,0 л
96 9511 3006	Котел вместимостью 6,0 л
96 9512 0000	Горшки
96 9512 1000	Горшки без крышки:
96 9512 1005	Горшок вместимостью 0,5 л
96 9512 1015	Горшок вместимостью 1,5 л
96 9512 1025	Горшок вместимостью 2,5 л
96 9512 1040	Горшок вместимостью 4,0 л
96 9512 1060	Горшок вместимостью 6,0 л
96 9512 1080	Горшок вместимостью 8,0 л
96 9512 1100	Горшок вместимостью 10,0 л
96 9512 1120	Горшок вместимостью 12,0 л
96 9512 1150	Горшок вместимостью 15,0 л
96 9512 1200	Горшок вместимостью 20,0 л
96 9512 2000	Горшки с крышкой:
96 9512 2005	Горшок вместимостью 0,5 л
96 9512 2015	Горшок вместимостью 1,5 л
96 9512 2025	Горшок вместимостью 2,5 л
96 9512 2040	Горшок вместимостью 4,0 л
96 9512 2060	Горшок вместимостью 6,0 л
96 9512 2080	Горшок вместимостью 8,0 л
96 9512 2100	Горшок вместимостью 10,0 л
96 9512 2120	Горшок вместимостью 12,0 л
96 9512 2150	Горшок вместимостью 15,0 л
96 9512 2200	Горшок вместимостью 20,0 л

Продолжение таблицы А.1

Код	Наименование продукции
96 9512 3000 96 9512 3005 96 9512 3015 96 9512 3025 96 9512 3040 96 9512 3060	Горшки с крышкой-сковородой: Горшок вместимостью 0,5 л Горшок вместимостью 1,5 л Горшок вместимостью 2,5 л Горшок вместимостью 4,0 л Горшок вместимостью 6,0 л
96 9513 0000	Кастрюли
96 9513 1000	Кастрюли с толщиной дна 3,5 мм, с механически обработанной поверхностью, без покрытия:
96 9513 1005	Кастрюля вместимостью 0,5 л
96 9513 1010	Кастрюля вместимостью 1,0 л
96 9513 1015	Кастрюля вместимостью 1,5 л
96 9513 1000	Кастрюли с толщиной дна 4,0 мм, с механически обработанной поверхностью, без покрытия:
96 9513 1020	Кастрюля вместимостью 2,0 л
96 9513 1025	Кастрюля вместимостью 2,5 л
96 9513 1000	Кастрюли с толщиной дна 4,5 мм, с механически обработанной поверхностью, без покрытия:
96 9513 1030	Кастрюля вместимостью 3,0 л
96 9513 1035	Кастрюля вместимостью 3,5 л
96 9513 1040	Кастрюля вместимостью 4,0 л
96 9513 1050	Кастрюля вместимостью 5,0 л
96 9513 1060	Кастрюля вместимостью 6,0 л
96 9513 2000	Кастрюли с толщиной дна 3,5 мм, с механически обработанной поверхностью, с кремнийорганическим покрытием наружной поверхности:
96 9513 2005	Кастрюля вместимостью 0,5 л
96 9513 2010	Кастрюля вместимостью 1,0 л
96 9513 2015	Кастрюля вместимостью 1,5 л
96 9513 2000	Кастрюли с толщиной дна 3,5 мм, с механически обработанной поверхностью, с кремнийорганическим покрытием наружной поверхности:
96 9513 2020	Кастрюля вместимостью 2,0 л
96 9513 2025	Кастрюля вместимостью 2,5 л
96 9513 2000	Кастрюли с толщиной дна 3,5 мм, с механически обработанной поверхностью, с кремнийорганическим покрытием наружной поверхности:
96 9513 2030	Кастрюля вместимостью 3,0 л
96 9513 2035	Кастрюля вместимостью 3,5 л
96 9513 2040	Кастрюля вместимостью 4,0 л
96 9513 2050	Кастрюля вместимостью 5,0 л
96 9513 2060	Кастрюля вместимостью 6,0 л
96 9513 3000	Кастрюли с утолщенным дном, с механически обработанной поверхностью, без покрытия:
96 9513 3005	Кастрюля вместимостью 0,5 л
96 9513 3010	Кастрюля вместимостью 1,0 л
96 9513 3015	Кастрюля вместимостью 1,5 л
96 9513 3000	Кастрюли с утолщенным дном, с механически обработанной поверхностью, без покрытия:
96 9513 3020	Кастрюля вместимостью 2,0 л
96 9513 3025	Кастрюля вместимостью 2,5 л
96 9513 3000	Кастрюли с утолщенным дном, с механически обработанной поверхностью, без покрытия:
96 9513 3030	Кастрюля вместимостью 3,0 л
96 9513 3035	Кастрюля вместимостью 3,5 л
96 9513 3040	Кастрюля вместимостью 4,0 л
96 9513 3050	Кастрюля вместимостью 5,0 л
96 9513 3060	Кастрюля вместимостью 6,0 л

Код	Наименование продукции
96 9513 4000	Кастрюли с утолщенным дном, с механически обработанной поверхностью, с кремнийорганическим покрытием наружной поверхности:
96 9513 4005	Кастрюля вместимостью 0,5 л
96 9513 4010	Кастрюля вместимостью 1,0 л
96 9513 4015	Кастрюля вместимостью 1,5 л
96 9513 4000	Кастрюли с утолщенным дном, с механически обработанной поверхностью, с кремнийорганическим покрытием наружной поверхности:
96 9513 4020	Кастрюля вместимостью 2,0 л
96 9513 4025	Кастрюля вместимостью 2,5 л
96 9513 4000	Кастрюли с утолщенным дном, с механически обработанной поверхностью, с кремнийорганическим покрытием наружной поверхности:
96 9513 4030	Кастрюля вместимостью 3,0 л
96 9513 4035	Кастрюля вместимостью 3,5 л
96 9513 4040	Кастрюля вместимостью 4,0 л
96 9513 4050	Кастрюля вместимостью 5,0 л
96 9513 4060	Кастрюля вместимостью 6,0 л
96 9514 0000	Сковороды
96 9514 0100	Сковороды с двумя ручками, с толщиной дна не более 5,0 мм, с механически обработанной поверхностью, без покрытия:
96 9514 0111	Сковорода диаметром 160 мм и высотой 30 мм
96 9514 0112	Сковорода диаметром 160 мм и высотой 35 мм
96 9514 0113	Сковорода диаметром 160 мм и высотой 40 мм
96 9514 0114	Сковорода диаметром 180 мм и высотой 30 мм
96 9514 0115	Сковорода диаметром 180 мм и высотой 35 мм
96 9514 0116	Сковорода диаметром 180 мм и высотой 40 мм
96 9514 0121	Сковорода диаметром 200 мм и высотой 30 мм
96 9514 0122	Сковорода диаметром 200 мм и высотой 35 мм
96 9514 0123	Сковорода диаметром 200 мм и высотой 40 мм
96 9514 0124	Сковорода диаметром 200 мм и высотой 50 мм
96 9514 0125	Сковорода диаметром 200 мм и высотой 55 мм
96 9514 0126	Сковорода диаметром 220 мм и высотой 30 мм
96 9514 0127	Сковорода диаметром 220 мм и высотой 35 мм
96 9514 0128	Сковорода диаметром 220 мм и высотой 40 мм
96 9514 0129	Сковорода диаметром 220 мм и высотой 50 мм
96 9514 0130	Сковорода диаметром 220 мм и высотой 55 мм
96 9514 0131	Сковорода диаметром 240 мм и высотой 35 мм
96 9514 0132	Сковорода диаметром 240 мм и высотой 40 мм
96 9514 0133	Сковорода диаметром 240 мм и высотой 45 мм
96 9514 0134	Сковорода диаметром 240 мм и высотой 50 мм
96 9514 0135	Сковорода диаметром 240 мм и высотой 60 мм
96 9514 0136	Сковорода диаметром 240 мм и высотой 65 мм
96 9514 0137	Сковорода диаметром 260 мм и высотой 35 мм
96 9514 0138	Сковорода диаметром 260 мм и высотой 40 мм
96 9514 0139	Сковорода диаметром 260 мм и высотой 45 мм
96 9514 0140	Сковорода диаметром 260 мм и высотой 50 мм
96 9514 0141	Сковорода диаметром 260 мм и высотой 55 мм
96 9514 0142	Сковорода диаметром 260 мм и высотой 60 мм
96 9514 0143	Сковорода диаметром 260 мм и высотой 65 мм
96 9514 0150	Сковорода диаметром 280 мм и высотой 35 мм
96 9514 0151	Сковорода диаметром 280 мм и высотой 40 мм
96 9514 0152	Сковорода диаметром 280 мм и высотой 45 мм
96 9514 0153	Сковорода диаметром 280 мм и высотой 50 мм
96 9514 0154	Сковорода диаметром 280 мм и высотой 65 мм
96 9514 0155	Сковорода диаметром 300 мм и высотой 40 мм
96 9514 0156	Сковорода диаметром 300 мм и высотой 45 мм

Продолжение таблицы А.1

Код	Наименование продукции
96 9514 0157	Сковорода диаметром 300 мм и высотой 50 мм
96 9514 0158	Сковорода диаметром 300 мм и высотой 65 мм
96 9514 0159	Сковорода диаметром 300 мм и высотой 70 мм
96 9514 0160	Сковорода диаметром 300 мм и высотой 75 мм
96 9514 0175	Сковорода диаметром 320 мм и высотой 40 мм
96 9514 0176	Сковорода диаметром 320 мм и высотой 45 мм
96 9514 0177	Сковорода диаметром 320 мм и высотой 50 мм
96 9514 0178	Сковорода диаметром 340 мм и высотой 40 мм
96 9514 0179	Сковорода диаметром 340 мм и высотой 45 мм
96 9514 0180	Сковорода диаметром 340 мм и высотой 50 мм
96 9514 0181	Сковорода диаметром 380 мм и высотой 50 мм
96 9514 0182	Сковорода диаметром 380 мм и высотой 65 мм
96 9514 0183	Сковорода диаметром 380 мм и высотой 75 мм
96 9514 0191	Сковорода диаметром 400 мм и высотой 40 мм
96 9514 0200	Сковороды с двумя ручками, с толщиной дна не более 5,0 мм, с механически обработанной поверхностью, с кремнийорганическим покрытием наружной поверхности:
96 9514 0211	Сковорода диаметром 160 мм и высотой 30 мм
96 9514 0212	Сковорода диаметром 160 мм и высотой 35 мм
96 9514 0213	Сковорода диаметром 160 мм и высотой 40 мм
96 9514 0214	Сковорода диаметром 180 мм и высотой 30 мм
96 9514 0215	Сковорода диаметром 180 мм и высотой 35 мм
96 9514 0216	Сковорода диаметром 180 мм и высотой 40 мм
96 9514 0221	Сковорода диаметром 200 мм и высотой 30 мм
96 9514 0222	Сковорода диаметром 200 мм и высотой 35 мм
96 9514 0223	Сковорода диаметром 200 мм и высотой 40 мм
96 9514 0224	Сковорода диаметром 200 мм и высотой 50 мм
96 9514 0225	Сковорода диаметром 200 мм и высотой 55 мм
96 9514 0226	Сковорода диаметром 220 мм и высотой 30 мм
96 9514 0227	Сковорода диаметром 220 мм и высотой 35 мм
96 9514 0228	Сковорода диаметром 220 мм и высотой 40 мм
96 9514 0229	Сковорода диаметром 220 мм и высотой 50 мм
96 9514 0230	Сковорода диаметром 220 мм и высотой 55 мм
96 9514 0231	Сковорода диаметром 240 мм и высотой 35 мм
96 9514 0232	Сковорода диаметром 240 мм и высотой 40 мм
96 9514 0233	Сковорода диаметром 240 мм и высотой 45 мм
96 9514 0234	Сковорода диаметром 240 мм и высотой 50 мм
96 9514 0235	Сковорода диаметром 240 мм и высотой 60 мм
96 9514 0236	Сковорода диаметром 240 мм и высотой 65 мм
96 9514 0237	Сковорода диаметром 260 мм и высотой 35 мм
96 9514 0238	Сковорода диаметром 260 мм и высотой 40 мм
96 9514 0239	Сковорода диаметром 260 мм и высотой 45 мм
96 9514 0240	Сковорода диаметром 260 мм и высотой 50 мм
96 9514 0241	Сковорода диаметром 260 мм и высотой 55 мм
96 9514 0242	Сковорода диаметром 260 мм и высотой 60 мм
96 9514 0243	Сковорода диаметром 260 мм и высотой 65 мм
96 9514 0250	Сковорода диаметром 280 мм и высотой 35 мм
96 9514 0251	Сковорода диаметром 280 мм и высотой 40 мм
96 9514 0252	Сковорода диаметром 280 мм и высотой 45 мм
96 9514 0253	Сковорода диаметром 280 мм и высотой 50 мм
96 9514 0254	Сковорода диаметром 280 мм и высотой 65 мм
96 9514 0255	Сковорода диаметром 300 мм и высотой 40 мм
96 9514 0256	Сковорода диаметром 300 мм и высотой 45 мм
96 9514 0257	Сковорода диаметром 300 мм и высотой 50 мм
96 9514 0258	Сковорода диаметром 300 мм и высотой 65 мм
96 9514 0259	Сковорода диаметром 300 мм и высотой 70 мм
96 9514 0260	Сковорода диаметром 300 мм и высотой 75 мм
96 9514 0275	Сковорода диаметром 320 мм и высотой 40 мм
96 9514 0276	Сковорода диаметром 320 мм и высотой 45 мм
96 9514 0277	Сковорода диаметром 320 мм и высотой 50 мм
96 9514 0278	Сковорода диаметром 340 мм и высотой 40 мм

Код	Наименование продукции
96 9514 0279	Сковорода диаметром 340 мм и высотой 45 мм
96 9514 0280	Сковорода диаметром 340 мм и высотой 50 мм
96 9514 0281	Сковорода диаметром 380 мм и высотой 50 мм
96 9514 0282	Сковорода диаметром 380 мм и высотой 65 мм
96 9514 0283	Сковорода диаметром 380 мм и высотой 75 мм
96 9514 0291	Сковорода диаметром 400 мм и высотой 40 мм
96 9514 0300	Сковороды с двумя ручками, с утолщенным дном, с механически обработанной поверхностью, без покрытия:
96 9514 0311	Сковорода диаметром 160 мм и высотой 30 мм
96 9514 0312	Сковорода диаметром 160 мм и высотой 35 мм
96 9514 0313	Сковорода диаметром 160 мм и высотой 40 мм
96 9514 0314	Сковорода диаметром 180 мм и высотой 30 мм
96 9514 0315	Сковорода диаметром 180 мм и высотой 35 мм
96 9514 0316	Сковорода диаметром 180 мм и высотой 40 мм
96 9514 0321	Сковорода диаметром 200 мм и высотой 30 мм
96 9514 0322	Сковорода диаметром 200 мм и высотой 35 мм
96 9514 0323	Сковорода диаметром 200 мм и высотой 40 мм
96 9514 0324	Сковорода диаметром 200 мм и высотой 50 мм
96 9514 0325	Сковорода диаметром 200 мм и высотой 55 мм
96 9514 0326	Сковорода диаметром 220 мм и высотой 30 мм
96 9514 0327	Сковорода диаметром 220 мм и высотой 35 мм
96 9514 0328	Сковорода диаметром 220 мм и высотой 40 мм
96 9514 0329	Сковорода диаметром 220 мм и высотой 50 мм
96 9514 0330	Сковорода диаметром 220 мм и высотой 55 мм
96 9514 0331	Сковорода диаметром 240 мм и высотой 35 мм
96 9514 0332	Сковорода диаметром 240 мм и высотой 40 мм
96 9514 0333	Сковорода диаметром 240 мм и высотой 45 мм
96 9514 0334	Сковорода диаметром 240 мм и высотой 50 мм
96 9514 0335	Сковорода диаметром 240 мм и высотой 60 мм
96 9514 0336	Сковорода диаметром 240 мм и высотой 65 мм
96 9514 0337	Сковорода диаметром 260 мм и высотой 35 мм
96 9514 0338	Сковорода диаметром 260 мм и высотой 40 мм
96 9514 0339	Сковорода диаметром 260 мм и высотой 45 мм
96 9514 0340	Сковорода диаметром 260 мм и высотой 50 мм
96 9514 0341	Сковорода диаметром 260 мм и высотой 55 мм
96 9514 0342	Сковорода диаметром 260 мм и высотой 60 мм
96 9514 0343	Сковорода диаметром 260 мм и высотой 65 мм
96 9514 0350	Сковорода диаметром 280 мм и высотой 35 мм
96 9514 0351	Сковорода диаметром 280 мм и высотой 40 мм
96 9514 0352	Сковорода диаметром 280 мм и высотой 45 мм
96 9514 0353	Сковорода диаметром 280 мм и высотой 50 мм
96 9514 0354	Сковорода диаметром 280 мм и высотой 65 мм
96 9514 0355	Сковорода диаметром 300 мм и высотой 40 мм
96 9514 0356	Сковорода диаметром 300 мм и высотой 45 мм
96 9514 0357	Сковорода диаметром 300 мм и высотой 50 мм
96 9514 0358	Сковорода диаметром 300 мм и высотой 65 мм
96 9514 0359	Сковорода диаметром 300 мм и высотой 70 мм
96 9514 0360	Сковорода диаметром 300 мм и высотой 75 мм
96 9514 0375	Сковорода диаметром 320 мм и высотой 40 мм
96 9514 0376	Сковорода диаметром 320 мм и высотой 45 мм
96 9514 0377	Сковорода диаметром 320 мм и высотой 50 мм
96 9514 0378	Сковорода диаметром 340 мм и высотой 40 мм
96 9514 0379	Сковорода диаметром 340 мм и высотой 45 мм
96 9514 0380	Сковорода диаметром 340 мм и высотой 50 мм
96 9514 0381	Сковорода диаметром 380 мм и высотой 50 мм
96 9514 0382	Сковорода диаметром 380 мм и высотой 65 мм
96 9514 0383	Сковорода диаметром 380 мм и высотой 75 мм
96 9514 0391	Сковорода диаметром 400 мм и высотой 40 мм

Продолжение таблицы А.1

Код	Наименование продукции
96 9514 0400	Сковороды с двумя ручками, с утолщенным дном, с механически обработанной поверхностью, с кремнийорганическим покрытием наружной поверхности:
96 9514 0411	Сковорода диаметром 160 мм и высотой 30 мм
96 9514 0412	Сковорода диаметром 160 мм и высотой 35 мм
96 9514 0413	Сковорода диаметром 160 мм и высотой 40 мм
96 9514 0414	Сковорода диаметром 180 мм и высотой 30 мм
96 9514 0415	Сковорода диаметром 180 мм и высотой 35 мм
96 9514 0416	Сковорода диаметром 180 мм и высотой 40 мм
96 9514 0421	Сковорода диаметром 200 мм и высотой 30 мм
96 9514 0422	Сковорода диаметром 200 мм и высотой 35 мм
96 9514 0423	Сковорода диаметром 200 мм и высотой 40 мм
96 9514 0424	Сковорода диаметром 200 мм и высотой 50 мм
96 9514 0425	Сковорода диаметром 200 мм и высотой 55 мм
96 9514 0426	Сковорода диаметром 220 мм и высотой 30 мм
96 9514 0427	Сковорода диаметром 220 мм и высотой 35 мм
96 9514 0428	Сковорода диаметром 220 мм и высотой 40 мм
96 9514 0429	Сковорода диаметром 220 мм и высотой 50 мм
96 9514 0430	Сковорода диаметром 220 мм и высотой 55 мм
96 9514 0431	Сковорода диаметром 240 мм и высотой 35 мм
96 9514 0432	Сковорода диаметром 240 мм и высотой 40 мм
96 9514 0433	Сковорода диаметром 240 мм и высотой 45 мм
96 9514 0434	Сковорода диаметром 240 мм и высотой 50 мм
96 9514 0435	Сковорода диаметром 240 мм и высотой 60 мм
96 9514 0436	Сковорода диаметром 240 мм и высотой 65 мм
96 9514 0437	Сковорода диаметром 260 мм и высотой 35 мм
96 9514 0438	Сковорода диаметром 260 мм и высотой 40 мм
96 9514 0439	Сковорода диаметром 260 мм и высотой 45 мм
96 9514 0440	Сковорода диаметром 260 мм и высотой 50 мм
96 9514 0441	Сковорода диаметром 260 мм и высотой 55 мм
96 9514 0442	Сковорода диаметром 260 мм и высотой 60 мм
96 9514 0443	Сковорода диаметром 260 мм и высотой 65 мм
96 9514 0450	Сковорода диаметром 280 мм и высотой 35 мм
96 9514 0451	Сковорода диаметром 280 мм и высотой 40 мм
96 9514 0452	Сковорода диаметром 280 мм и высотой 45 мм
96 9514 0453	Сковорода диаметром 280 мм и высотой 50 мм
96 9514 0454	Сковорода диаметром 280 мм и высотой 65 мм
96 9514 0455	Сковорода диаметром 300 мм и высотой 40 мм
96 9514 0456	Сковорода диаметром 300 мм и высотой 45 мм
96 9514 0457	Сковорода диаметром 300 мм и высотой 50 мм
96 9514 0458	Сковорода диаметром 300 мм и высотой 65 мм
96 9514 0459	Сковорода диаметром 300 мм и высотой 70 мм
96 9514 0460	Сковорода диаметром 300 мм и высотой 75 мм
96 9514 0475	Сковорода диаметром 320 мм и высотой 40 мм
96 9514 0476	Сковорода диаметром 320 мм и высотой 45 мм
96 9514 0477	Сковорода диаметром 320 мм и высотой 50 мм
96 9514 0478	Сковорода диаметром 340 мм и высотой 40 мм
96 9514 0479	Сковорода диаметром 340 мм и высотой 45 мм
96 9514 0480	Сковорода диаметром 340 мм и высотой 50 мм
96 9514 0481	Сковорода диаметром 380 мм и высотой 50 мм
96 9514 0482	Сковорода диаметром 380 мм и высотой 65 мм
96 9514 0483	Сковорода диаметром 380 мм и высотой 75 мм
96 9514 0491	Сковорода диаметром 400 мм и высотой 40 мм
96 9514 0500	Сковороды с одной короткой ручкой, с толщиной дна не более 5,0 мм, с механически обработанной поверхностью, без покрытия:
96 9514 0511	Сковорода диаметром 160 мм и высотой 30 мм
96 9514 0512	Сковорода диаметром 160 мм и высотой 35 мм
96 9514 0513	Сковорода диаметром 160 мм и высотой 40 мм

Код	Наименование продукции
96 9514 0514	Сковорода диаметром 180 мм и высотой 30 мм
96 9514 0515	Сковорода диаметром 180 мм и высотой 35 мм
96 9514 0516	Сковорода диаметром 180 мм и высотой 40 мм
96 9514 0521	Сковорода диаметром 200 мм и высотой 30 мм
96 9514 0522	Сковорода диаметром 200 мм и высотой 35 мм
96 9514 0523	Сковорода диаметром 200 мм и высотой 40 мм
96 9514 0524	Сковорода диаметром 200 мм и высотой 50 мм
96 9514 0525	Сковорода диаметром 200 мм и высотой 55 мм
96 9514 0526	Сковорода диаметром 220 мм и высотой 30 мм
96 9514 0527	Сковорода диаметром 220 мм и высотой 35 мм
96 9514 0528	Сковорода диаметром 220 мм и высотой 40 мм
96 9514 0529	Сковорода диаметром 220 мм и высотой 50 мм
96 9514 0530	Сковорода диаметром 220 мм и высотой 55 мм
96 9514 0531	Сковорода диаметром 240 мм и высотой 35 мм
96 9514 0532	Сковорода диаметром 240 мм и высотой 40 мм
96 9514 0533	Сковорода диаметром 240 мм и высотой 45 мм
96 9514 0534	Сковорода диаметром 240 мм и высотой 50 мм
96 9514 0535	Сковорода диаметром 240 мм и высотой 60 мм
96 9514 0536	Сковорода диаметром 240 мм и высотой 65 мм
96 9514 0537	Сковорода диаметром 260 мм и высотой 35 мм
96 9514 0538	Сковорода диаметром 260 мм и высотой 40 мм
96 9514 0539	Сковорода диаметром 260 мм и высотой 45 мм
96 9514 0540	Сковорода диаметром 260 мм и высотой 50 мм
96 9514 0541	Сковорода диаметром 260 мм и высотой 55 мм
96 9514 0542	Сковорода диаметром 260 мм и высотой 60 мм
96 9514 0543	Сковорода диаметром 260 мм и высотой 65 мм
96 9514 0550	Сковорода диаметром 280 мм и высотой 35 мм
96 9514 0551	Сковорода диаметром 280 мм и высотой 40 мм
96 9514 0552	Сковорода диаметром 280 мм и высотой 45 мм
96 9514 0553	Сковорода диаметром 280 мм и высотой 50 мм
96 9514 0554	Сковорода диаметром 280 мм и высотой 65 мм
96 9514 0555	Сковорода диаметром 300 мм и высотой 40 мм
96 9514 0556	Сковорода диаметром 300 мм и высотой 45 мм
96 9514 0557	Сковорода диаметром 300 мм и высотой 50 мм
96 9514 0558	Сковорода диаметром 300 мм и высотой 65 мм
96 9514 0559	Сковорода диаметром 300 мм и высотой 70 мм
96 9514 0560	Сковорода диаметром 300 мм и высотой 75 мм
96 9514 0575	Сковорода диаметром 320 мм и высотой 40 мм
96 9514 0576	Сковорода диаметром 320 мм и высотой 45 мм
96 9514 0577	Сковорода диаметром 320 мм и высотой 50 мм
96 9514 0578	Сковорода диаметром 340 мм и высотой 40 мм
96 9514 0579	Сковорода диаметром 340 мм и высотой 45 мм
96 9514 0580	Сковорода диаметром 340 мм и высотой 50 мм
96 9514 0581	Сковорода диаметром 380 мм и высотой 50 мм
96 9514 0582	Сковорода диаметром 380 мм и высотой 65 мм
96 9514 0583	Сковорода диаметром 380 мм и высотой 75 мм
96 9514 0591	Сковорода диаметром 400 мм и высотой 40 мм
96 9514 0600	Сковороды с одной короткой ручкой, с толщиной дна не более 5,0 мм, с механически обработанной поверхностью, с кремнийорганическим покрытием наружной поверхности:
96 9514 0611	Сковорода диаметром 160 мм и высотой 30 мм
96 9514 0612	Сковорода диаметром 160 мм и высотой 35 мм
96 9514 0613	Сковорода диаметром 160 мм и высотой 40 мм
96 9514 0614	Сковорода диаметром 180 мм и высотой 30 мм
96 9514 0615	Сковорода диаметром 180 мм и высотой 35 мм
96 9514 0616	Сковорода диаметром 180 мм и высотой 40 мм
96 9514 0621	Сковорода диаметром 200 мм и высотой 30 мм
96 9514 0622	Сковорода диаметром 200 мм и высотой 35 мм
96 9514 0623	Сковорода диаметром 200 мм и высотой 40 мм

Продолжение таблицы А.1

Код	Наименование продукции
96 9514 0624	Сковорода диаметром 200 мм и высотой 50 мм
96 9514 0625	Сковорода диаметром 200 мм и высотой 55 мм
96 9514 0626	Сковорода диаметром 220 мм и высотой 30 мм
96 9514 0627	Сковорода диаметром 220 мм и высотой 35 мм
96 9514 0628	Сковорода диаметром 220 мм и высотой 40 мм
96 9514 0629	Сковорода диаметром 220 мм и высотой 50 мм
96 9514 0630	Сковорода диаметром 220 мм и высотой 55 мм
96 9514 0631	Сковорода диаметром 240 мм и высотой 35 мм
96 9514 0632	Сковорода диаметром 240 мм и высотой 40 мм
96 9514 0633	Сковорода диаметром 240 мм и высотой 45 мм
96 9514 0634	Сковорода диаметром 240 мм и высотой 50 мм
96 9514 0635	Сковорода диаметром 240 мм и высотой 60 мм
96 9514 0636	Сковорода диаметром 240 мм и высотой 65 мм
96 9514 0637	Сковорода диаметром 260 мм и высотой 35 мм
96 9514 0638	Сковорода диаметром 260 мм и высотой 40 мм
96 9514 0639	Сковорода диаметром 260 мм и высотой 45 мм
96 9514 0640	Сковорода диаметром 260 мм и высотой 50 мм
96 9514 0641	Сковорода диаметром 260 мм и высотой 55 мм
96 9514 0642	Сковорода диаметром 260 мм и высотой 60 мм
96 9514 0643	Сковорода диаметром 260 мм и высотой 65 мм
96 9514 0650	Сковорода диаметром 280 мм и высотой 35 мм
96 9514 0651	Сковорода диаметром 280 мм и высотой 40 мм
96 9514 0652	Сковорода диаметром 280 мм и высотой 45 мм
96 9514 0653	Сковорода диаметром 280 мм и высотой 50 мм
96 9514 0654	Сковорода диаметром 280 мм и высотой 65 мм
96 9514 0655	Сковорода диаметром 300 мм и высотой 40 мм
96 9514 0656	Сковорода диаметром 300 мм и высотой 45 мм
96 9514 0657	Сковорода диаметром 300 мм и высотой 50 мм
96 9514 0658	Сковорода диаметром 300 мм и высотой 65 мм
96 9514 0659	Сковорода диаметром 300 мм и высотой 70 мм
96 9514 0660	Сковорода диаметром 300 мм и высотой 75 мм
96 9514 0675	Сковорода диаметром 320 мм и высотой 40 мм
96 9514 0676	Сковорода диаметром 320 мм и высотой 45 мм
96 9514 0677	Сковорода диаметром 320 мм и высотой 50 мм
96 9514 0678	Сковорода диаметром 340 мм и высотой 40 мм
96 9514 0679	Сковорода диаметром 340 мм и высотой 45 мм
96 9514 0680	Сковорода диаметром 340 мм и высотой 50 мм
96 9514 0681	Сковорода диаметром 380 мм и высотой 50 мм
96 9514 0682	Сковорода диаметром 380 мм и высотой 65 мм
96 9514 0683	Сковорода диаметром 380 мм и высотой 75 мм
96 9514 0691	Сковорода диаметром 400 мм и высотой 40 мм
96 9514 0700	Сковороды с одной короткой ручкой, с утолщенным дном, с механически обработанной поверхностью, без покрытия:
96 9514 0711	Сковорода диаметром 160 мм и высотой 30 мм
96 9514 0712	Сковорода диаметром 160 мм и высотой 35 мм
96 9514 0713	Сковорода диаметром 160 мм и высотой 40 мм
96 9514 0714	Сковорода диаметром 180 мм и высотой 30 мм
96 9514 0715	Сковорода диаметром 180 мм и высотой 35 мм
96 9514 0716	Сковорода диаметром 180 мм и высотой 40 мм
96 9514 0721	Сковорода диаметром 200 мм и высотой 30 мм
96 9514 0722	Сковорода диаметром 200 мм и высотой 35 мм
96 9514 0723	Сковорода диаметром 200 мм и высотой 40 мм
96 9514 0724	Сковорода диаметром 200 мм и высотой 50 мм
96 9514 0725	Сковорода диаметром 200 мм и высотой 55 мм
96 9514 0726	Сковорода диаметром 220 мм и высотой 30 мм
96 9514 0727	Сковорода диаметром 220 мм и высотой 35 мм
96 9514 0728	Сковорода диаметром 220 мм и высотой 40 мм
96 9514 0729	Сковорода диаметром 220 мм и высотой 50 мм

Код	Наименование продукции
96 9514 0730	Сковорода диаметром 220 мм и высотой 55 мм
96 9514 0731	Сковорода диаметром 240 мм и высотой 35 мм
96 9514 0732	Сковорода диаметром 240 мм и высотой 40 мм
96 9514 0733	Сковорода диаметром 240 мм и высотой 45 мм
96 9514 0734	Сковорода диаметром 240 мм и высотой 50 мм
96 9514 0735	Сковорода диаметром 240 мм и высотой 60 мм
96 9514 0736	Сковорода диаметром 240 мм и высотой 65 мм
96 9514 0737	Сковорода диаметром 260 мм и высотой 35 мм
96 9514 0738	Сковорода диаметром 260 мм и высотой 40 мм
96 9514 0739	Сковорода диаметром 260 мм и высотой 45 мм
96 9514 0740	Сковорода диаметром 260 мм и высотой 50 мм
96 9514 0741	Сковорода диаметром 260 мм и высотой 55 мм
96 9514 0742	Сковорода диаметром 260 мм и высотой 60 мм
96 9514 0743	Сковорода диаметром 260 мм и высотой 65 мм
96 9514 0750	Сковорода диаметром 280 мм и высотой 35 мм
96 9514 0751	Сковорода диаметром 280 мм и высотой 40 мм
96 9514 0752	Сковорода диаметром 280 мм и высотой 45 мм
96 9514 0753	Сковорода диаметром 280 мм и высотой 50 мм
96 9514 0754	Сковорода диаметром 280 мм и высотой 65 мм
96 9514 0755	Сковорода диаметром 300 мм и высотой 40 мм
96 9514 0756	Сковорода диаметром 300 мм и высотой 45 мм
96 9514 0757	Сковорода диаметром 300 мм и высотой 50 мм
96 9514 0758	Сковорода диаметром 300 мм и высотой 65 мм
96 9514 0759	Сковорода диаметром 300 мм и высотой 70 мм
96 9514 0760	Сковорода диаметром 300 мм и высотой 75 мм
96 9514 0775	Сковорода диаметром 320 мм и высотой 40 мм
96 9514 0776	Сковорода диаметром 320 мм и высотой 45 мм
96 9514 0777	Сковорода диаметром 320 мм и высотой 50 мм
96 9514 0778	Сковорода диаметром 340 мм и высотой 40 мм
96 9514 0779	Сковорода диаметром 340 мм и высотой 45 мм
96 9514 0780	Сковорода диаметром 340 мм и высотой 50 мм
96 9514 0781	Сковорода диаметром 380 мм и высотой 50 мм
96 9514 0782	Сковорода диаметром 380 мм и высотой 65 мм
96 9514 0783	Сковорода диаметром 380 мм и высотой 75 мм
96 9514 0791	Сковорода диаметром 400 мм и высотой 40 мм
96 9514 0800	Сковороды с одной короткой ручкой, с утолщенным дном, с механически обработанной поверхностью, с кремнийорганическим покрытием наружной поверхности:
96 9514 0811	Сковорода диаметром 160 мм и высотой 30 мм
96 9514 0812	Сковорода диаметром 160 мм и высотой 35 мм
96 9514 0813	Сковорода диаметром 160 мм и высотой 40 мм
96 9514 0814	Сковорода диаметром 180 мм и высотой 30 мм
96 9514 0815	Сковорода диаметром 180 мм и высотой 35 мм
96 9514 0816	Сковорода диаметром 180 мм и высотой 40 мм
96 9514 0821	Сковорода диаметром 200 мм и высотой 30 мм
96 9514 0822	Сковорода диаметром 200 мм и высотой 35 мм
96 9514 0823	Сковорода диаметром 200 мм и высотой 40 мм
96 9514 0824	Сковорода диаметром 200 мм и высотой 50 мм
96 9514 0825	Сковорода диаметром 200 мм и высотой 55 мм
96 9514 0826	Сковорода диаметром 220 мм и высотой 30 мм
96 9514 0827	Сковорода диаметром 220 мм и высотой 35 мм
96 9514 0828	Сковорода диаметром 220 мм и высотой 40 мм
96 9514 0829	Сковорода диаметром 220 мм и высотой 50 мм
96 9514 0830	Сковорода диаметром 220 мм и высотой 55 мм
96 9514 0831	Сковорода диаметром 240 мм и высотой 35 мм
96 9514 0832	Сковорода диаметром 240 мм и высотой 40 мм
96 9514 0833	Сковорода диаметром 240 мм и высотой 45 мм
96 9514 0834	Сковорода диаметром 240 мм и высотой 50 мм

Продолжение таблицы А.1

Код	Наименование продукции
96 9514 0835	Сковорода диаметром 240 мм и высотой 60 мм
96 9514 0836	Сковорода диаметром 240 мм и высотой 65 мм
96 9514 0837	Сковорода диаметром 260 мм и высотой 35 мм
96 9514 0838	Сковорода диаметром 260 мм и высотой 40 мм
96 9514 0839	Сковорода диаметром 260 мм и высотой 45 мм
96 9514 0840	Сковорода диаметром 260 мм и высотой 50 мм
96 9514 0841	Сковорода диаметром 260 мм и высотой 55 мм
96 9514 0842	Сковорода диаметром 260 мм и высотой 60 мм
96 9514 0843	Сковорода диаметром 260 мм и высотой 65 мм
96 9514 0850	Сковорода диаметром 280 мм и высотой 35 мм
96 9514 0851	Сковорода диаметром 280 мм и высотой 40 мм
96 9514 0852	Сковорода диаметром 280 мм и высотой 45 мм
96 9514 0853	Сковорода диаметром 280 мм и высотой 50 мм
96 9514 0854	Сковорода диаметром 280 мм и высотой 65 мм
96 9514 0855	Сковорода диаметром 300 мм и высотой 40 мм
96 9514 0856	Сковорода диаметром 300 мм и высотой 45 мм
96 9514 0857	Сковорода диаметром 300 мм и высотой 50 мм
96 9514 0858	Сковорода диаметром 300 мм и высотой 65 мм
96 9514 0859	Сковорода диаметром 300 мм и высотой 70 мм
96 9514 0860	Сковорода диаметром 300 мм и высотой 75 мм
96 9514 0875	Сковорода диаметром 320 мм и высотой 40 мм
96 9514 0876	Сковорода диаметром 320 мм и высотой 45 мм
96 9514 0877	Сковорода диаметром 320 мм и высотой 50 мм
96 9514 0878	Сковорода диаметром 340 мм и высотой 40 мм
96 9514 0879	Сковорода диаметром 340 мм и высотой 45 мм
96 9514 0880	Сковорода диаметром 340 мм и высотой 50 мм
96 9514 0881	Сковорода диаметром 380 мм и высотой 50 мм
96 9514 0882	Сковорода диаметром 380 мм и высотой 65 мм
96 9514 0883	Сковорода диаметром 380 мм и высотой 75 мм
96 9514 0891	Сковорода диаметром 400 мм и высотой 40 мм
96 9514 0900	Сковороды без ручек, с толщиной дна не более 5,0 мм, с механически обработанной поверхностью, без покрытия:
96 9514 0911	Сковорода диаметром 160 мм и высотой 30 мм
96 9514 0912	Сковорода диаметром 160 мм и высотой 35 мм
96 9514 0913	Сковорода диаметром 160 мм и высотой 40 мм
96 9514 0914	Сковорода диаметром 180 мм и высотой 30 мм
96 9514 0915	Сковорода диаметром 180 мм и высотой 35 мм
96 9514 0916	Сковорода диаметром 180 мм и высотой 40 мм
96 9514 0921	Сковорода диаметром 200 мм и высотой 30 мм
96 9514 0922	Сковорода диаметром 200 мм и высотой 35 мм
96 9514 0923	Сковорода диаметром 200 мм и высотой 40 мм
96 9514 0924	Сковорода диаметром 200 мм и высотой 50 мм
96 9514 0925	Сковорода диаметром 200 мм и высотой 55 мм
96 9514 0926	Сковорода диаметром 220 мм и высотой 30 мм
96 9514 0927	Сковорода диаметром 220 мм и высотой 35 мм
96 9514 0928	Сковорода диаметром 220 мм и высотой 40 мм
96 9514 0929	Сковорода диаметром 220 мм и высотой 50 мм
96 9514 0930	Сковорода диаметром 220 мм и высотой 55 мм
96 9514 0931	Сковорода диаметром 240 мм и высотой 35 мм
96 9514 0932	Сковорода диаметром 240 мм и высотой 40 мм
96 9514 0933	Сковорода диаметром 240 мм и высотой 45 мм
96 9514 0934	Сковорода диаметром 240 мм и высотой 50 мм
96 9514 0935	Сковорода диаметром 240 мм и высотой 60 мм
96 9514 0936	Сковорода диаметром 240 мм и высотой 65 мм
96 9514 0937	Сковорода диаметром 260 мм и высотой 35 мм
96 9514 0938	Сковорода диаметром 260 мм и высотой 40 мм
96 9514 0939	Сковорода диаметром 260 мм и высотой 45 мм
96 9514 0940	Сковорода диаметром 260 мм и высотой 50 мм

Код	Наименование продукции
96 9514 0941	Сковорода диаметром 260 мм и высотой 55 мм
96 9514 0942	Сковорода диаметром 260 мм и высотой 60 мм
96 9514 0943	Сковорода диаметром 260 мм и высотой 65 мм
96 9514 0950	Сковорода диаметром 280 мм и высотой 35 мм
96 9514 0951	Сковорода диаметром 280 мм и высотой 40 мм
96 9514 0952	Сковорода диаметром 280 мм и высотой 45 мм
96 9514 0953	Сковорода диаметром 280 мм и высотой 50 мм
96 9514 0954	Сковорода диаметром 280 мм и высотой 65 мм
96 9514 0955	Сковорода диаметром 300 мм и высотой 40 мм
96 9514 0956	Сковорода диаметром 300 мм и высотой 45 мм
96 9514 0957	Сковорода диаметром 300 мм и высотой 50 мм
96 9514 0958	Сковорода диаметром 300 мм и высотой 65 мм
96 9514 0959	Сковорода диаметром 300 мм и высотой 70 мм
96 9514 0960	Сковорода диаметром 300 мм и высотой 75 мм
96 9514 0975	Сковорода диаметром 320 мм и высотой 40 мм
96 9514 0976	Сковорода диаметром 320 мм и высотой 45 мм
96 9514 0977	Сковорода диаметром 320 мм и высотой 50 мм
96 9514 0978	Сковорода диаметром 340 мм и высотой 40 мм
96 9514 0979	Сковорода диаметром 340 мм и высотой 45 мм
96 9514 0980	Сковорода диаметром 340 мм и высотой 50 мм
96 9514 0981	Сковорода диаметром 380 мм и высотой 50 мм
96 9514 0982	Сковорода диаметром 380 мм и высотой 65 мм
96 9514 0983	Сковорода диаметром 380 мм и высотой 75 мм
96 9514 0991	Сковорода диаметром 400 мм и высотой 40 мм
96 9514 1000	Сковороды без ручек, с толщиной дна не более 5,0 мм, с механически обработанной поверхностью, с кремнийорганическим покрытием наружной поверхности:
96 9514 1011	Сковорода диаметром 160 мм и высотой 30 мм
96 9514 1012	Сковорода диаметром 160 мм и высотой 35 мм
96 9514 1013	Сковорода диаметром 160 мм и высотой 40 мм
96 9514 1014	Сковорода диаметром 180 мм и высотой 30 мм
96 9514 1015	Сковорода диаметром 180 мм и высотой 35 мм
96 9514 1016	Сковорода диаметром 180 мм и высотой 40 мм
96 9514 1021	Сковорода диаметром 200 мм и высотой 30 мм
96 9514 1022	Сковорода диаметром 200 мм и высотой 35 мм
96 9514 1023	Сковорода диаметром 200 мм и высотой 40 мм
96 9514 1024	Сковорода диаметром 200 мм и высотой 50 мм
96 9514 1025	Сковорода диаметром 200 мм и высотой 55 мм
96 9514 1026	Сковорода диаметром 220 мм и высотой 30 мм
96 9514 1027	Сковорода диаметром 220 мм и высотой 35 мм
96 9514 1028	Сковорода диаметром 220 мм и высотой 40 мм
96 9514 1029	Сковорода диаметром 220 мм и высотой 50 мм
96 9514 1030	Сковорода диаметром 220 мм и высотой 55 мм
96 9514 1031	Сковорода диаметром 240 мм и высотой 35 мм
96 9514 1032	Сковорода диаметром 240 мм и высотой 40 мм
96 9514 1033	Сковорода диаметром 240 мм и высотой 45 мм
96 9514 1034	Сковорода диаметром 240 мм и высотой 50 мм
96 9514 1035	Сковорода диаметром 240 мм и высотой 60 мм
96 9514 1036	Сковорода диаметром 240 мм и высотой 65 мм
96 9514 1037	Сковорода диаметром 260 мм и высотой 35 мм
96 9514 1038	Сковорода диаметром 260 мм и высотой 40 мм
96 9514 1039	Сковорода диаметром 260 мм и высотой 45 мм
96 9514 1040	Сковорода диаметром 260 мм и высотой 50 мм
96 9514 1041	Сковорода диаметром 260 мм и высотой 55 мм
96 9514 1042	Сковорода диаметром 260 мм и высотой 60 мм
96 9514 1043	Сковорода диаметром 260 мм и высотой 65 мм
96 9514 1050	Сковорода диаметром 280 мм и высотой 35 мм
96 9514 1051	Сковорода диаметром 280 мм и высотой 40 мм

Продолжение таблицы А.1

Код	Наименование продукции
96 9514 1052	Сковорода диаметром 280 мм и высотой 45 мм
96 9514 1053	Сковорода диаметром 280 мм и высотой 50 мм
96 9514 1054	Сковорода диаметром 280 мм и высотой 65 мм
96 9514 1055	Сковорода диаметром 300 мм и высотой 40 мм
96 9514 1056	Сковорода диаметром 300 мм и высотой 45 мм
96 9514 1057	Сковорода диаметром 300 мм и высотой 50 мм
96 9514 1058	Сковорода диаметром 300 мм и высотой 65 мм
96 9514 1059	Сковорода диаметром 300 мм и высотой 70 мм
96 9514 1060	Сковорода диаметром 300 мм и высотой 75 мм
96 9514 1075	Сковорода диаметром 320 мм и высотой 40 мм
96 9514 1076	Сковорода диаметром 320 мм и высотой 45 мм
96 9514 1077	Сковорода диаметром 320 мм и высотой 50 мм
96 9514 1078	Сковорода диаметром 340 мм и высотой 40 мм
96 9514 1079	Сковорода диаметром 340 мм и высотой 45 мм
96 9514 1080	Сковорода диаметром 340 мм и высотой 50 мм
96 9514 1081	Сковорода диаметром 380 мм и высотой 50 мм
96 9514 1082	Сковорода диаметром 380 мм и высотой 65 мм
96 9514 1083	Сковорода диаметром 380 мм и высотой 75 мм
96 9514 1091	Сковорода диаметром 400 мм и высотой 40 мм
96 9514 1100	Сковороды без ручек, с утолщенным дном, с механически обработанной поверхностью, без покрытия:
96 9514 1111	Сковорода диаметром 160 мм и высотой 30 мм
96 9514 1112	Сковорода диаметром 160 мм и высотой 35 мм
96 9514 1113	Сковорода диаметром 160 мм и высотой 40 мм
96 9514 1114	Сковорода диаметром 180 мм и высотой 30 мм
96 9514 1115	Сковорода диаметром 180 мм и высотой 35 мм
96 9514 1116	Сковорода диаметром 180 мм и высотой 40 мм
96 9514 1121	Сковорода диаметром 200 мм и высотой 30 мм
96 9514 1122	Сковорода диаметром 200 мм и высотой 35 мм
96 9514 1123	Сковорода диаметром 200 мм и высотой 40 мм
96 9514 1124	Сковорода диаметром 200 мм и высотой 50 мм
96 9514 1125	Сковорода диаметром 200 мм и высотой 55 мм
96 9514 1126	Сковорода диаметром 220 мм и высотой 30 мм
96 9514 1127	Сковорода диаметром 220 мм и высотой 35 мм
96 9514 1128	Сковорода диаметром 220 мм и высотой 40 мм
96 9514 1129	Сковорода диаметром 220 мм и высотой 50 мм
96 9514 1130	Сковорода диаметром 220 мм и высотой 55 мм
96 9514 1131	Сковорода диаметром 240 мм и высотой 35 мм
96 9514 1132	Сковорода диаметром 240 мм и высотой 40 мм
96 9514 1133	Сковорода диаметром 240 мм и высотой 45 мм
96 9514 1134	Сковорода диаметром 240 мм и высотой 50 мм
96 9514 1135	Сковорода диаметром 240 мм и высотой 60 мм
96 9514 1136	Сковорода диаметром 240 мм и высотой 65 мм
96 9514 1137	Сковорода диаметром 260 мм и высотой 35 мм
96 9514 1138	Сковорода диаметром 260 мм и высотой 40 мм
96 9514 1139	Сковорода диаметром 260 мм и высотой 45 мм
96 9514 1140	Сковорода диаметром 260 мм и высотой 50 мм
96 9514 1141	Сковорода диаметром 260 мм и высотой 55 мм
96 9514 1142	Сковорода диаметром 260 мм и высотой 60 мм
96 9514 1143	Сковорода диаметром 260 мм и высотой 65 мм
96 9514 1150	Сковорода диаметром 280 мм и высотой 35 мм
96 9514 1151	Сковорода диаметром 280 мм и высотой 40 мм
96 9514 1152	Сковорода диаметром 280 мм и высотой 45 мм
96 9514 1153	Сковорода диаметром 280 мм и высотой 50 мм
96 9514 1154	Сковорода диаметром 280 мм и высотой 65 мм
96 9514 1155	Сковорода диаметром 300 мм и высотой 40 мм
96 9514 1156	Сковорода диаметром 300 мм и высотой 45 мм
96 9514 1157	Сковорода диаметром 300 мм и высотой 50 мм
96 9514 1158	Сковорода диаметром 300 мм и высотой 65 мм

Код	Наименование продукции
96 9514 1159	Сковорода диаметром 300 мм и высотой 70 мм
96 9514 1160	Сковорода диаметром 300 мм и высотой 75 мм
96 9514 1175	Сковорода диаметром 320 мм и высотой 40 мм
96 9514 1176	Сковорода диаметром 320 мм и высотой 45 мм
96 9514 1177	Сковорода диаметром 320 мм и высотой 50 мм
96 9514 1178	Сковорода диаметром 340 мм и высотой 40 мм
96 9514 1179	Сковорода диаметром 340 мм и высотой 45 мм
96 9514 1180	Сковорода диаметром 340 мм и высотой 50 мм
96 9514 1181	Сковорода диаметром 380 мм и высотой 50 мм
96 9514 1182	Сковорода диаметром 380 мм и высотой 65 мм
96 9514 1183	Сковорода диаметром 380 мм и высотой 75 мм
96 9514 1191	Сковорода диаметром 400 мм и высотой 40 мм
96 9514 1200	Сковороды без ручек, с утолщенным дном, с механически обработанной поверхностью, с кремний-органическим покрытием наружной поверхности:
96 9514 1211	Сковорода диаметром 160 мм и высотой 30 мм
96 9514 1212	Сковорода диаметром 160 мм и высотой 35 мм
96 9514 1213	Сковорода диаметром 160 мм и высотой 40 мм
96 9514 1214	Сковорода диаметром 180 мм и высотой 30 мм
96 9514 1215	Сковорода диаметром 180 мм и высотой 35 мм
96 9514 1216	Сковорода диаметром 180 мм и высотой 40 мм
96 9514 1221	Сковорода диаметром 200 мм и высотой 30 мм
96 9514 1222	Сковорода диаметром 200 мм и высотой 35 мм
96 9514 1223	Сковорода диаметром 200 мм и высотой 40 мм
96 9514 1224	Сковорода диаметром 200 мм и высотой 50 мм
96 9514 1225	Сковорода диаметром 200 мм и высотой 55 мм
96 9514 1226	Сковорода диаметром 220 мм и высотой 30 мм
96 9514 1227	Сковорода диаметром 220 мм и высотой 35 мм
96 9514 1228	Сковорода диаметром 220 мм и высотой 40 мм
96 9514 1229	Сковорода диаметром 220 мм и высотой 50 мм
96 9514 1230	Сковорода диаметром 220 мм и высотой 55 мм
96 9514 1231	Сковорода диаметром 240 мм и высотой 35 мм
96 9514 1232	Сковорода диаметром 240 мм и высотой 40 мм
96 9514 1233	Сковорода диаметром 240 мм и высотой 45 мм
96 9514 1234	Сковорода диаметром 240 мм и высотой 50 мм
96 9514 1235	Сковорода диаметром 240 мм и высотой 60 мм
96 9514 1236	Сковорода диаметром 240 мм и высотой 65 мм
96 9514 1237	Сковорода диаметром 260 мм и высотой 35 мм
96 9514 1238	Сковорода диаметром 260 мм и высотой 40 мм
96 9514 1239	Сковорода диаметром 260 мм и высотой 45 мм
96 9514 1240	Сковорода диаметром 260 мм и высотой 50 мм
96 9514 1241	Сковорода диаметром 260 мм и высотой 55 мм
96 9514 1242	Сковорода диаметром 260 мм и высотой 60 мм
96 9514 1243	Сковорода диаметром 260 мм и высотой 65 мм
96 9514 1250	Сковорода диаметром 280 мм и высотой 35 мм
96 9514 1251	Сковорода диаметром 280 мм и высотой 40 мм
96 9514 1252	Сковорода диаметром 280 мм и высотой 45 мм
96 9514 1253	Сковорода диаметром 280 мм и высотой 50 мм
96 9514 1254	Сковорода диаметром 280 мм и высотой 65 мм
96 9514 1255	Сковорода диаметром 300 мм и высотой 40 мм
96 9514 1256	Сковорода диаметром 300 мм и высотой 45 мм
96 9514 1257	Сковорода диаметром 300 мм и высотой 50 мм
96 9514 1258	Сковорода диаметром 300 мм и высотой 65 мм
96 9514 1259	Сковорода диаметром 300 мм и высотой 70 мм
96 9514 1260	Сковорода диаметром 300 мм и высотой 75 мм
96 9514 1275	Сковорода диаметром 320 мм и высотой 40 мм
96 9514 1276	Сковорода диаметром 320 мм и высотой 45 мм
96 9514 1277	Сковорода диаметром 320 мм и высотой 50 мм
96 9514 1278	Сковорода диаметром 340 мм и высотой 40 мм

Продолжение таблицы А.1

Код	Наименование продукции
96 9514 1279	Сковорода диаметром 340 мм и высотой 45 мм
96 9514 1280	Сковорода диаметром 340 мм и высотой 50 мм
96 9514 1281	Сковорода диаметром 380 мм и высотой 50 мм
96 9514 1282	Сковорода диаметром 380 мм и высотой 65 мм
96 9514 1283	Сковорода диаметром 380 мм и высотой 75 мм
96 9514 1291	Сковорода диаметром 400 мм и высотой 40 мм
96 9514 3000	Сковороды с прессом:
96 9514 3200	Сковороды с прессом и глянцевой крышкой
96 9514 3226	Сковорода диаметром 260 мм и высотой 50 мм
96 9514 3230	Сковорода диаметром 300 мм и высотой 50 мм
96 9514 3236	Сковорода диаметром 360 мм и высотой 50 мм
96 9514 3238	Сковорода диаметром 380 мм и высотой 50 мм
96 9514 3300	Сковороды с прессом, без крышки:
96 9514 3326	Сковорода диаметром 260 мм и высотой 50 мм
96 9514 3330	Сковорода диаметром 300 мм и высотой 50 мм
96 9514 3336	Сковорода диаметром 360 мм и высотой 50 мм
96 9514 3338	Сковорода диаметром 380 мм и высотой 50 мм
96 9514 4000	Сковороды-сотейники
96 9514 4100	Сковороды-сотейники с толщиной дна 4—5 мм:
96 9514 4123	Сковорода диаметром 231 мм и высотой 105 мм
96 9514 4127	Сковорода диаметром 271 мм и высотой 115 мм
96 9514 4300	Сковороды-сотейники с толщиной дна 6—7 мм:
96 9514 4323	Сковорода диаметром 231 мм и высотой 105 мм
96 9514 4327	Сковорода диаметром 271 мм и высотой 115 мм
96 9514 5000	Сковороды для приготовления цыплят-табака:
96 9514 5127	Сковорода диаметром 265 мм и высотой 65 мм
96 9514 6000	Сковороды с крышкой, с одной длинной ручкой:
96 9514 6116	Сковорода диаметром 160 мм и высотой 53 мм
96 9514 6121	Сковорода диаметром 205 мм и высотой 56 мм
96 9514 6125	Сковорода диаметром 257 мм и высотой 53 мм
96 9514 6127	Сковорода диаметром 265 мм и высотой 65 мм
96 9514 7000	Сковороды без крышки, с одной длинной ручкой:
96 9514 7229	Сковорода диаметром 229 мм и высотой 40 мм
96 9514 7269	Сковорода диаметром 269 мм и высотой 40 мм
96 9514 8000	Сковороды без крышки и ручек:
96 9514 8265	Сковорода диаметром 265 мм и высотой 40 мм
96 9514 9000	Сковороды квадратные без крышки, с одной длинной ручкой:
96 9514 9245	Сковорода диаметром 245 мм и высотой 42 мм
96 9515 0000	Утятницы, гусятницы
96 9515 1000	Утятницы
96 9515 1100	Утятницы с толщиной дна 4,5 мм:
96 9515 1110	Утятница вместимостью 1,0 л
96 9515 1115	Утятница вместимостью 1,5 л
96 9515 1120	Утятница вместимостью 2,0 л
96 9515 1125	Утятница вместимостью 2,5 л
96 9515 1130	Утятница вместимостью 3,0 л
96 9515 1135	Утятница вместимостью 3,5 л
96 9515 1140	Утятница вместимостью 4,0 л
96 9515 1300	Утятницы с толщиной дна 6—7 мм:
96 9515 1310	Утятница вместимостью 1,0 л
96 9515 1315	Утятница вместимостью 1,5 л
96 9515 1320	Утятница вместимостью 2,0 л
96 9515 1325	Утятница вместимостью 2,5 л
96 9515 1330	Утятница вместимостью 3,0 л
96 9515 1335	Утятница вместимостью 3,5 л
96 9515 1340	Утятница вместимостью 4,0 л
96 9515 2000	Гусятницы
96 9515 2100	Гусятницы с толщиной дна 4,5 мм:
96 9515 2145	Гусятница вместимостью 4,5 л

Окончание таблицы А.1

Код	Наименование продукции
96 9515 2150	Гусятница вместимостью 5,0 л
96 9515 2155	Гусятница вместимостью 5,5 л
96 9515 2160	Гусятница вместимостью 6,0 л
96 9515 2300	Гусятницы с толщиной дна 6—7 мм:
96 9515 2345	Гусятница вместимостью 4,5 л
96 9515 2350	Гусятница вместимостью 5,0 л
96 9515 2355	Гусятница вместимостью 5,5 л
96 9515 2360	Гусятница вместимостью 6,0 л
96 9516 0000	Ковши
96 9516 1005	Ковш вместимостью 0,5 л
96 9516 1010	Ковш вместимостью 1,0 л
96 9516 1015	Ковш вместимостью 1,5 л
96 9516 1020	Ковш вместимостью 2,0 л
96 9517 0000	Казаны
96 9517 1003	Казан вместимостью 3,0 л
96 9517 1006	Казан вместимостью 6,0 л
96 9517 1008	Казан вместимостью 8,0 л
96 9517 1010	Казан вместимостью 10,0 л
96 9518 0000	Кастрюли-скороварки
96 9518 1050	Кастрюля вместимостью 5,0 л
96 9519 0000	Рыбокоптилки, кофеварки, жаровни
96 9519 1000	Рыбокоптилки:
96 9519 1145	Рыбокоптилка вместимостью 4,5 л
96 9519 1155	Рыбокоптилка вместимостью 5,5 л
96 9519 2000	Кофеварки:
96 9519 2125	Кофеварка вместимостью 0,25 л
96 9519 2150	Кофеварка вместимостью 0,5 л
96 9519 3000	Жаровни:
96 9519 3124	Жаровня размером 240 × 240 мм, высотой 60 мм

ПРИЛОЖЕНИЕ Б
(информационное)

БИБЛИОГРАФИЯ

- [1] ТУ 2—034—225—87 Щупы. Основные параметры. Технические требования
- [2] СанПиН 42—123—4240—86 Допустимые количества миграции (ДКМ) химических веществ, выделяющихся из полимерных и других материалов, контактирующих с пищевыми продуктами, и методы их определения
- [3] Инструкция по санитарно-химическому исследованию изделий, изготовленных из полимерных и других синтетических материалов, предназначенных для контакта с пищевыми продуктами № 880—71

Ключевые слова: посуда алюминиевая литая, типы посуды, методы испытаний

Редактор *Л.И. Нахимова*
Технический редактор *Н.С. Гришанова*
Корректор *Р.А. Ментова*
Компьютерная верстка *А.Н. Золотаревой*

Подписано в печать 19.09.2005. Формат 60x84¹/₈. Бумага офсетная. Гарнитура Таймс. Печать офсетная. Усл.печл. 4,18.
Уч.-издл. 3,88. Тираж 114 экз. Зак. 705. С 1904.

ФГУП «Стандартинформ», 123995 Москва, Гранатный пер., 4.
www.gostinfo.ru info@gostinfo.ru

Набрано в ИПК Издательство стандартов на ПЭВМ.

Отпечатано в филиале ФГУП «Стандартинформ» — тип. «Московский печатник», 105062 Москва, Лялин пер., 6.