

МЕЖГОСУДАРСТВЕННЫЙ СТАНДАРТ

---

# КАРТОН ОБУВНОЙ И ДЕТАЛИ ИЗ НЕГО

## ПРАВИЛА ПРИЕМКИ И МЕТОДЫ ИСПЫТАНИЙ

Издание официальное

**М Е Ж Г О С У Д А Р С Т В Е Н Н Ы Й    С Т А Н Д А Р Т****КАРТОН ОБУВНОЙ И ДЕТАЛИ ИЗ НЕГО****Правила приемки и методы испытаний**

Cardboard for footwear and details made of the same.  
Rules of acceptance and test methods

**ГОСТ**  
**9186—76**

ОКСТУ 8707,8709

Дата введения **01.01.77**

Настоящий стандарт распространяется на обувной картон в листах и рулонах и на внутренние детали обуви из него (стельки, полустельки, задники и другие мелкие детали) и устанавливает правила приемки и методы испытаний.

**1. ПРАВИЛА ПРИЕМКИ**

1.1. Картон и детали принимают партиями.

Партией картона считается любое количество картона одного наименования, одной марки, оформленное одним документом о качестве.

Партией деталей считается любое количество деталей одного наименования, изготовленных из картона одной марки, оформленное одним документом о качестве.

1.2. Документ о качестве должен содержать:

наименование предприятия-изготовителя, его адрес и товарный знак;

наименование продукции, марку, обозначение нормативно-технической документации;

массу картона (нетто) или количество деталей (шт.);

дату выработки;

результаты проведенных испытаний или подтверждение о соответствии продукции требованиям нормативно-технической документации.

1.1, 1.2. **(Измененная редакция, Изм. № 1).**

1.3. Проверка обувного картона по толщине, габаритным размерам (длине, ширине) и внешнему виду проводится сплошным контролем продукции, составляющей партию.

**(Измененная редакция, Изм. № 3).**

1.4. Для проверки физико-механических показателей картона и задников отбирают случайную выборку: первую упаковочную единицу отбирают случайно, а последующие — через три упаковочные единицы.

1.5. Для проверки физико-механических показателей листового картона от партии массой до 4 т отбирают три кипы, свыше 4 до 12 т — шесть кип, свыше 12 т — девять кип. От каждой кипы отбирают по одному листу.

Для проверки качества рулонного картона от партии отбирают три рулона.

Для предприятий-изготовителей допускается отбирать выборку от неупакованного картона в объеме, указанном выше.

1.6. Для проверки задников по показателю устойчивость к оседанию от партии отбирают три упаковочных единицы. От каждой упаковочной единицы отбирают не менее трех деталей.

От партии, состоящей из задников разных групп обуви, отбирают по три детали каждой группы обуви.

Для предприятий-изготовителей допускается отбирать задники от неупакованной партии в объеме, указанном выше.

1.7. Для проверки внешнего вида, толщины и размеров деталей отбирают случайную выборку:

---

Издание официальное

Перепечатка воспрещена



© Издательство стандартов, 1976  
© ИПК Издательство стандартов, 2002

первую упаковочную единицу отбирают случайно, последующие через каждые десять упаковочных единиц. От каждой упаковочной единицы отбирают по пять деталей, для проверки прилегамости задников к колодке — по три пары деталей.

1.4—1.7. **(Измененная редакция, Изм. № 2).**

1.8. При получении неудовлетворительных результатов испытаний хотя бы по одному показателю по нему проводят повторную проверку на удвоенной выборке от той же партии.

Результаты повторных испытаний распространяются на всю партию.

По показателю «устойчивость задников к оседанию» на предприятиях-изготовителях проводят повторное испытание задников по истечении 15 дней после их формирования.

При несоответствии внешнего вида, толщины и размеров деталей требованиям нормативно-технической документации проводят сплошной контроль деталей.

**(Измененная редакция, Изм. № 1, 2).**

## 2. МЕТОДЫ ИСПЫТАНИЙ

2.1. Листы пробы картона для испытания вырезают из отобранных листов. В зависимости от марок картона размеры листов пробы листового картона должны быть не менее:

400 × 500 мм — для стелек;

200 × 300 мм — для задников;

100 × 200 мм — для мелких деталей.

От каждого отобранного рулона отрезают лист пробы длиной не менее 0,2 м по всей ширине рулона и на расстоянии не менее 25 мм от края.

Образцы для испытания вырезают на листе пробы произвольно, сохраняя машинное и поперечное направление листа, в количестве, необходимом для проведения испытаний в соответствии с пп. 2.11—2.17 настоящего стандарта.

Машинное направление указывают стрелкой.

**(Измененная редакция, Изм. № 1, 2).**

2.2. С оклеенных или дублированных картонов перед испытанием должна быть удалена ткань или поролон.

2.3. **(Исключен, Изм. № 2).**

2.4. Образцы должны быть вырезаны без повреждения, с ровными краями, со строго параллельными сторонами.

2.5. Образцы не должны иметь дефектов.

**(Измененная редакция, Изм. № 2).**

2.6. Образцы перед испытанием кондиционируют при относительной влажности воздуха (65±5) % и температуре (20±2) °С.

Продолжительность кондиционирования — не менее 24 ч.

Допускается выдерживать образцы перед испытанием в эксикаторе или камере, где обеспечиваются необходимые относительная влажность воздуха и температура. Образцы вынимают непосредственно перед испытанием.

**(Измененная редакция, Изм. № 1).**

2.7. Толщину картона, деталей (кроме задников) и образцов для физико-механических испытаний измеряют толщиномерами по нормативно-технической документации с ценой деления 0,01 мм и диаметром измерительных поверхностей 10 мм.

Допускается измерение толщины листов картона производить автоматическими средствами, обеспечивающими точность измерений.

Допускается изготовителю в процессе технологического производства толщину картона и деталей (кроме задников) измерять толщиномерами с ценой деления 0,1 мм и диаметром измерительных поверхностей 10 мм по нормативно-технической документации.

Допускается толщину образцов картона измерять микрометром по ГОСТ 6507 типа МК с ценой деления 0,01 мм.

**(Измененная редакция, Изм. № 2, 3).**

2.8. Толщину листового картона измеряют в четырех точках двух смежных сторон листа, полотна рулона — в четырех точках на расстоянии не менее 25 мм от краев.

За толщину листа или полотна рулона картона принимают среднее арифметическое результатов измерения. Результат округляют с точностью до первого десятичного знака.

**(Измененная редакция, Изм. № 2).**

2.9. Толщину стельки определяют по средней линии в трех точках (носочной, геленочной, пяточной частях), полустельки — в двух точках (пяточной и геленочной частях), мелких деталей — в одной точке (в центре).

За толщину детали принимают среднее арифметическое всех измерений, подсчитанное с точностью до первого десятичного знака.

**(Измененная редакция, Изм. № 1, 2).**

2.10. Толщину задника определяют в четырех точках, расположенных на расстоянии не более 20 мм друг от друга и не более 20 мм от четкой грани затяжной кромки (первую точку измеряют в неспущенной части). Измерение толщины задника производят микрометром типа МЛ с измерительным усилием 3—7 Н с двумя сферическими измерительными поверхностями и с вылетом скобы не менее 80 мм (ГОСТ 6507) или толщиномером типа ТР 25—100Б, ТР 25—100 по ГОСТ 11358 с ценой деления 0,1 мм со сферическими измерительными поверхностями.

**П р и м е ч а н и е.** Не допускается измерять толщину по средней линии задника.

За толщину задника принимают среднее арифметическое четырех измерений, подсчитанное с точностью до первого десятичного знака.

**(Измененная редакция, Изм. № 1, 2, 3).**

2.11. Для определения плотности из каждого листа пробы вырезают по два образца размером  $(50 \pm 1) \times (50 \pm 1)$  мм.

Плотность картона ( $P$ ) в  $\text{г/см}^3$  вычисляют по формуле

$$P = 0,4 \frac{m}{h},$$

где  $m$  — масса испытуемого образца картона, г;

$h$  — толщина испытуемого образца картона, мм;

0,4 — переводной коэффициент с учетом приведения массы испытуемых образцов к массе бумаги площадью  $1 \text{ м}^2$ .

Для определения массы образец взвешивают с погрешностью не более 0,05 г. Толщину образца измеряют в трех точках по одной из диагоналей. За толщину образца картона принимают среднее арифметическое результатов измерения, подсчитанное до второго десятичного знака.

За результат испытания плотности принимают среднее арифметическое результатов двух определений, подсчитанное до второго десятичного знака.

**(Измененная редакция, Изм. № 1, 2).**

2.12. Для определения предела прочности при растяжении и относительного удлинения по ГОСТ 13525.1 из каждого листа пробы вырезают по три образца картона в машинном и поперечном направлениях шириной  $(10 \pm 0,25)$  мм и длиной 90—100 мм.

Испытание проводят на разрывной машине, имеющей шкалу нагрузок, отвечающую требованиям ГОСТ 28840, и позволяющей установить расстояние между клеммами  $(50,0 \pm 0,5)$  мм.

Скорость опускания нижнего зажима должна обеспечивать длительность испытания 7—30 с.

Перед испытанием на предел прочности образцы выдерживают в воде с температурой  $(20 \pm 2)^\circ\text{C}$  в течение 24 ч. Количество воды должно быть не менее 15-кратной массы образцов.

Образец закрепляют в зажимах разрывной машины без предварительной силы натяжения.

Толщину образцов измеряют до замачивания. Толщину каждого образца измеряют в трех точках по наибольшей стороне образца. За толщину образца картона принимают среднее арифметическое результатов измерения, подсчитанное до второго десятичного знака.

За результат испытания принимают среднее арифметическое трех параллельных определений для каждого направления.

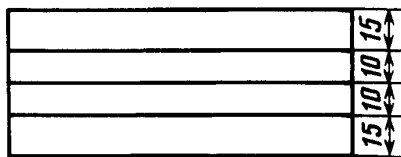
**(Измененная редакция, Изм. № 1, 2, 3).**

2.13. Для определения намокаемости за 2 ч по ГОСТ 8972, гигроскопичности и влагоотдачи по ГОСТ 8971 из каждого листа пробы вырезают четыре образца размером  $(50 \pm 1) \times (50 \pm 1)$  мм (по два для каждого испытания), стороны которых соответствуют машинному и поперечному направлениям.

При определении намокаемости образцы погружают в воду. Масса воды должна быть не менее 15-кратной массы образцов.

Определение влагоотдачи проводят после определения гигроскопичности на тех же образцах.

2.14. Изменение линейных размеров картона при высушивании и увлажнении определяют



Черт.

следующим образом: из каждого листа пробы вырезают образцы размером  $(50 \pm 1) \times (200 \pm 1)$  мм, по четыре в каждом направлении (образцы нумеруют).

Длину образца определяют как среднее арифметическое результатов измерения длины трех линий, нанесенных на образцы как показано на черт. 1.

Образцы с нечетными номерами выдерживают в термостате при температуре  $(70 \pm 2)$  °С в течение 2 ч, затем их охлаж-

дают в эксикаторе в течение 1 ч и вторично измеряют длину образцов.

Образцы с четными номерами погружают в воду с температурой  $(20 \pm 3)$  °С на 2 ч (масса воды должна быть не менее 15-кратной массы образцов).

Поверхность вынутых из воды образцов высушивают фильтровальной бумагой и вторично измеряют длину образцов.

Изменение линейных размеров при увлажнении ( $L_y$ ) и высушивании ( $L_b$ ) в процентах вычисляют для каждого направления отдельно по формулам:

$$L_y = \frac{l_1 - l_0}{l_0} \cdot 100, \quad L_b = \frac{l_0 - l_1}{l_0} \cdot 100,$$

где  $l_0$  — длина образца до увлажнения или высушивания, мм;

$l_1$  — длина образца после увлажнения или высушивания, мм.

За результат испытания принимают среднее арифметическое результатов двух определений для каждого направления, подсчитанное с точностью до 0,1 %.

2.15. Жесткость при статическом изгибе определяют по ГОСТ 9187.

2.13—2.15. **(Измененная редакция, Изм. № 1, 2).**

2.16. Истираемость во влажном состоянии определяют по ГОСТ 9188.

При определении истираемости во влажном состоянии глубина истирания должна быть 1/2 или 1/3 толщины намокшего образца (в зависимости от марки картона). Глубину истирания образца указывают в нормативно-технической документации на картон конкретного вида.

**(Измененная редакция, Изм. № 1, 3).**

2.17. Для определения влажности по ГОСТ 13525.19 (разд. 3—5) из каждого листа пробы вырезают или вырубают по два образца массой не менее 2 г каждый.

При определении влажности экспресс-методом образцы помещают под блик лампы на расстоянии не менее 5 см от лампы. Высушивание проводят не менее 3—3,5 мин.

**(Измененная редакция, Изм. № 2).**

2.18. Линейные размеры образцов картона измеряют линейкой по ГОСТ 427 или штангенциркулем по ГОСТ 166 в зависимости от допускаемых отклонений.

Определение габаритных размеров картона — по ГОСТ 21102. За результат измерения принимают среднее арифметическое результатов двух определений для каждого направления, подсчитанное с точностью до 1 мм.

Допускается измерение габаритных размеров картона производить автоматическими средствами, обеспечивающими необходимую точность измерения.

**(Измененная редакция, Изм. № 3).**

2.19. **(Исключен, Изм. № 2).**

2.20. Измерение геометрических параметров задника производят с помощью шаблона, указанного на черт. 2. Шаблон имеет градуировку от 0 до 60 мм для определения высоты задника, ряд пазов для определения толщины спуска и деления масштабной линейки для измерения ширины спуска.

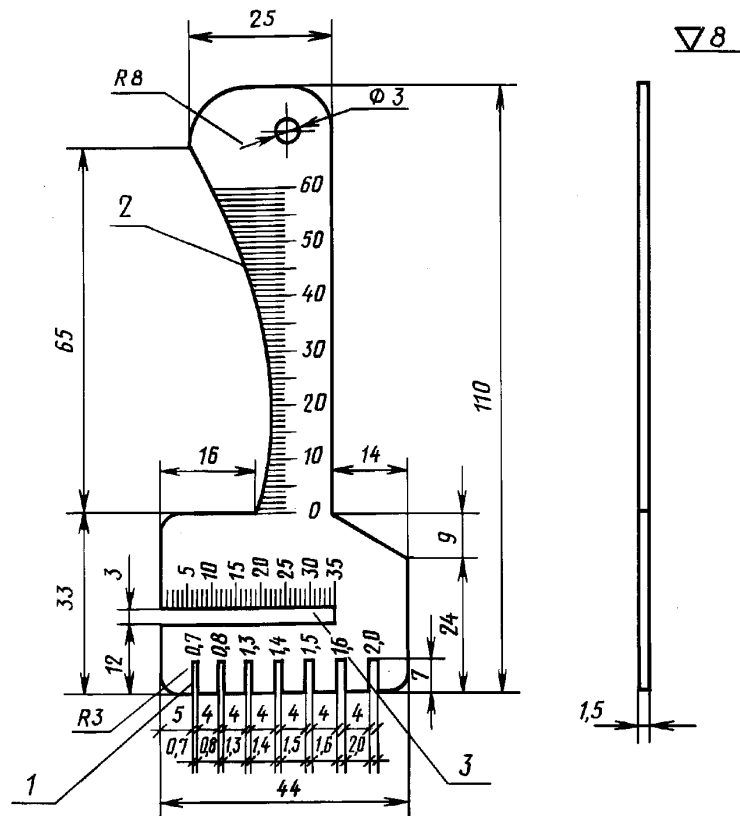
Допускается изменять в шаблоне градуировку для определения высоты, ряд пазов и их градуировку для определения толщины спуска и градуировку масштабной линейки для измерения ширины спуска при введении новых фасонов и видов задников с учетом сохранения внешнего вида шаблона.

Размеры штрихов шкалы, точность их выполнения, материал, из которого изготовлен шаблон, должны соответствовать требованиям, предъявляемым к измерительным металлическим линейкам по ГОСТ 427.

**(Измененная редакция, Изм. № 1, 3).**

2.20.1. *Определение высоты задника*

Нулевую точку шкалы шаблона прикладывают к краю спущенной части задника по наружной стороне средней линии до загиба затяжной кромки. По шкале определяют высоту задника.



1 — шкала для измерения толщины спуска; 2 — шкала для измерения высоты задника (кривизну выполнять по шаблону на колодку); 3 — шкала для измерения ширины спуска

Черт.  
2

### 2.20.2. Определение толщины спущенного края задника

При измерении толщины спущенного края задника шаблон соответствующей прорезью (0,7; 0,8; 1,3; 1,4; 1,5; 1,6 мм), указанной в нормативно-технической документации, одевают на спущенный край задника. При нормальном спуске края задника на 2 мм должен входить в соответствующую прорезь без нарушения спущенного края.

Определение толщины спущенного края задника (кроме укороченного и задника с выемом под молнию) по верхнему краю и краю затяжной кромки проводят для каждого норматива в двух точках, расположенных на расстоянии  $(20 \pm 3)$  мм от средней линии, в крыльях — в двух точках, расположенных выше грани затяжной кромки.

Определение толщины спущенного края укороченного задника и задника с выемом под молнию по верхнему краю и краю затяжной кромки проводят для каждого норматива в двух точках, расположенных на расстоянии  $(20 \pm 3)$  мм от средней линии.

За толщину спущенного края задника по верхнему краю, в крыльях и по краю затяжной кромки принимают среднее арифметическое всех измерений для каждого норматива с точностью до 0,1 мм.

### 2.20.3. Определение ширины спуска задника

Нулевую точку шкалы шаблона прикладывают к краю спущенной части задника. По шкале определяют ширину спуска.

#### Примечания:

1. Размеры штрихов шкал, точность их выполнения и числовые обозначения должны соответствовать требованиям, предъявляемым к измерительным металлическим линейкам по ГОСТ 427.
2. На поверхности шаблона не должно быть вмятин, забоин, трещин, глубоких царапин и следов коррозии.
3. Пазы шириной 0,7; 0,8; 1,3; 1,4; 1,5; 1,6; 2,0 мм выполнить с погрешностью  $\pm 0,02$  мм.

## С. 6 ГОСТ 9186—76

4. Материал — сталь У8 по ГОСТ 1435.

Ширина спуска задников по верхнему краю определяется в двух точках, расположенных на расстоянии  $(20\pm 3)$  мм от средней линии в пяточной части.

Ширина спуска задников в крыльях определяется на каждом крыле на расстоянии не более 5 мм от грани затяжной кромки.

Допускается изготовителю проводить измерение ширины спуска на неформованных задниках.

Ширина спуска в нижней части определяется на неформованных задниках в двух точках, расположенных на расстоянии  $(20\pm 3)$  мм от средней линии.

За ширину спуска задника по верхнему краю, в нижней части, в крыльях принимают среднее арифметическое всех измерений для каждого норматива с точностью до 1 мм.

2.20.2, 2.20.3. **(Измененная редакция, Изм. № 1, 2, 3).**

2.21. Для испытания формованного задника на прилегаемость к колодке с помощью пробойника наносят три отверстия в пяточно-геленочной части на расстоянии  $(20\pm 3)$  мм друг от друга. Нижний край отверстия должен быть на расстоянии не более 5 мм от грани (ребра) затяжной кромки. Отверстия должны вырубаться на металлической, пластмассовой или деревянной колодке, первое отверстие — по средней линии.

Допускается вырубать отверстия предварительно на неформованных задниках и после формования подвергать их испытанию на прилегание.

Задники, имеющие отверстия, одеваются на контрольные колодки соответствующих фасонов и размеров с прикрепленными к ним внутренними деталями (стелькой, полустелькой, подкладкой) или на колодки, изготовленные с учетом толщин внутренних деталей (стельки, полустельки, подкладки) и закрепляются рукой в крыльях.

Неприлегание задника к колодке определяют штангенциркулем по ГОСТ 166 типов ШЦ-1 и ШЦТ-1.

Контрольные колодки должны быть утверждены организацией-разработчиком лекала.

2.22. Размеры неформованных деталей проверяют совмещением деталей с соответствующими по фасону и размеру лекалами.

Отклонение размеров неформованных задников от размера лекал определяют линейкой по ГОСТ 427 в трех произвольных точках, расположенных в крыльях и в середине задника.

Отклонение размеров стелек, полустелек, мелких деталей от размеров лекал определяется линейкой по ГОСТ 427 в трех произвольных точках контура.

2.21, 2.22. **(Измененная редакция, Изм. № 2).**

2.23. **(Исключен, Изм. № 2).**

2.24. Определение устойчивости формованных задников, кроме особоукороченных, к оседанию — по ГОСТ 11149.

**(Измененная редакция, Изм. № 2).**

2.25. Определение соответствия формованных стелек и полустелек следу колодки проводят наложением стельки или полустельки на след колодки соответствующего фасона и размера.

**(Введен дополнительно, Изм. № 2).**

## ИНФОРМАЦИОННЫЕ ДАННЫЕ

1. РАЗРАБОТАН И ВНЕСЕН Министерством легкой промышленности СССР
2. УТВЕРЖДЕН И ВВЕДЕН В ДЕЙСТВИЕ Постановлением Государственного комитета стандартов Совета Министров СССР от 30.01.76 № 260
3. ВЗАМЕН ГОСТ 9186—59 и ОСТ 17—19—70
4. ССЫЛОЧНЫЕ НОРМАТИВНО-ТЕХНИЧЕСКИЕ ДОКУМЕНТЫ

Обозначение НТД, на который дана ссылка	Номер пункта
ГОСТ 166—89	2.18, 2.21
ГОСТ 427—75	2.18, 2.20, 2.20.3, 2.22
ГОСТ 1435—99	2.20.3
ГОСТ 6507—90	2.7, 2.10
ГОСТ 8971—78	2.13
ГОСТ 8972—78	2.13, 2.23
ГОСТ 9187—74	2.15
ГОСТ 9188—75	2.16
ГОСТ 11149—75	2.24
ГОСТ 11358—89	2.10
ГОСТ 13525.1—79	2.12
ГОСТ 13525.19—91	2.17
ГОСТ 21102—97	2.18
ГОСТ 28840—90	2.12

5. Ограничение срока действия снято по протоколу № 7—95 Межгосударственного Совета по стандартизации, метрологии и сертификации (ИУС 11—95)
6. ИЗДАНИЕ (март 2002 г.) с Изменениями № 1, 2, 3, утвержденными в апреле 1981 г., марте 1986 г., декабре 1990 г. (ИУС 7—81, 6—86, 4—91)

Редактор *Т.А. Леонова*  
 Технический редактор *Н.С. Гришанова*  
 Корректор *В.И. Варенцова*  
 Компьютерная верстка *С.В. Рябовой*

Изд. лиц. № 02354 от 14.07.2000. Подписано в печать 27.05.2002. Усл.печ.л. 0,93. Уч.-изд.л. 0,75.  
 Тираж 50 экз. С 6033. Зак. 169.

ИПК Издательство стандартов, 107076 Москва, Колодезный пер., 14.  
<http://www.standards.ru> e-mail: [info@standards.ru](mailto:info@standards.ru)  
 Набрано и отпечатано в ИПК Издательство стандартов