



**ГОСУДАРСТВЕННЫЙ СТАНДАРТ
СОЮЗА ССР**

**МИКРОСКОП ЛАЗЕРНЫЙ
ЭЛЛИПСОМЕТРИЧЕСКИЙ ЛЭМ-2**

ТРЕБОВАНИЯ К КАЧЕСТВУ АТТЕСТОВАННОЙ ПРОДУКЦИИ

ГОСТ 5.2105—73

Издание официальное

Цена 4 коп.

**ГОСУДАРСТВЕННЫЙ КОМИТЕТ СТАНДАРТОВ
СОВЕТА МИНИСТРОВ СССР**

Москва

**МИКРОСКОП ЛАЗЕРНЫЙ ЭЛЛИПСОМЕТРИЧЕСКИЙ
ЛЭМ-2.****Требования к качеству аттестованной продукции**Laser ellipsometric microscope ЛЭМ-2
Quality requirements of certified products**ГОСТ****5.2105—73**

Постановлением Государственного комитета стандартов Совета Министров СССР от 17 августа 1973 г. № 2006 срок введения установлен

с 01.09. 1973 г.

Настоящий стандарт распространяется на лазерный эллипсометрический микроскоп ЛЭМ-2, предназначенный для определения эллипсометрических параметров поляризованного света, определяемых по углам поворота оптических элементов в момент погасания, что позволяет использовать прибор для измерения толщины и показателя преломления прозрачных диэлектрических покрытий на отражающих полированных поверхностях различных материалов и, в частности, на полупроводниковых пластинах, а также для контроля равномерности и однородности диэлектрических пленок по площади и определения наличия и толщины окисла в окнах, вытравленных в процессе изготовления полупроводниковых приборов

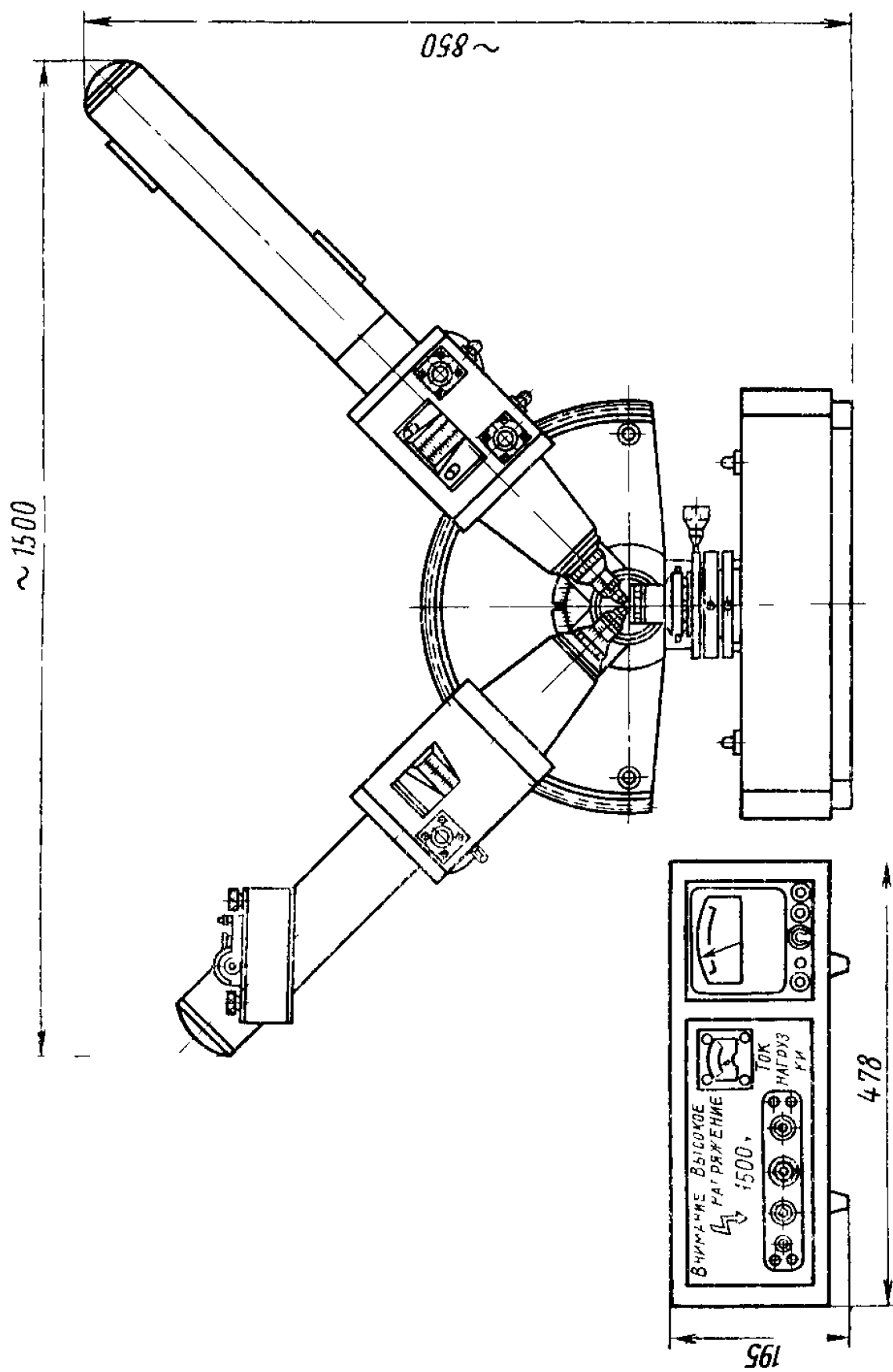
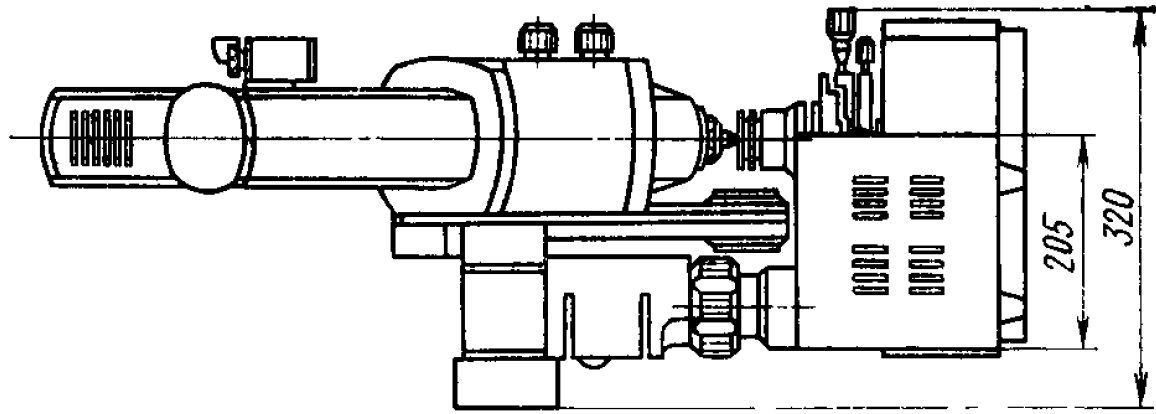
Указанному микроскопу в установленном порядке присвоен Государственный знак качества

1. ОСНОВНЫЕ ПАРАМЕТРЫ И РАЗМЕРЫ

1.1. Основные параметры и энергетические данные микроскопа должны соответствовать указанным ниже.

1. Диапазон измерения толщины пленок для первого периода, А	10—17000
2. Цена деления отсчетных лимбов тубусов анализатора и поляризатора, град	1
3. Величина отсчета по нониусу анализатора и поляризатора, мин	2
4. Погрешность показаний нониуса анализатора и поляризатора, мин	± 2
5. Пределы перемещения столика приборного в двух взаимно перпендикулярных направлениях, мм	$\pm 7,5$
6. Диапазон изменения угла падения луча, град	45—90
7. Цена деления основного угломера, град	1
8. Величина отсчета по нониусу основного угломера, мин	5
9. Погрешность показаний нониуса основного угломера, мин	± 5
10. Минимальные размеры контролируемого окна, мкм	5×30
11. Индикация минимума отраженного луча	Фотоэлектрическая и визуальная
12. Регистрация эллипсометрического изображения	Визуальная и фотографическая
13. Точность определения моментов погасания по углу поворота лимбов при углах падения луча $\varphi=45^\circ$ и $\varphi=70^\circ$, мин, не хуже	± 4
14. Масса микроскопа, кг	80
15. Масса блока питания, кг	12
16. Максимальная электрическая мощность, потребляемая микроскопом не более, В·А	200
17. Питание электрооборудования микроскопа от сети переменного тока:	
напряжение, В	$220 \pm 10\%$
частота, Гц	50
18. Длина волны используемого монохроматического источника света, А	6328

1.2. Общий вид и габаритные размеры микроскопа должны соответствовать указанным на чертеже.



2. ТЕХНИЧЕСКИЕ ТРЕБОВАНИЯ

2.1. Микроскоп должен изготавливаться в соответствии с требованиями настоящего стандарта по технической документации, утвержденной в установленном порядке.

2.2. Применяемые при изготовлении материалы и комплектующие изделия должны соответствовать действующим стандартам и технической документации, утвержденной в установленном порядке.

2.3. Поверхности деталей, подвергающиеся механической обработке, не должны иметь забоин, сколов, заусенцев и вмятин.

2.4. Сопrotивление электрической изоляции входных силовых цепей должно быть не менее 0,5 МОм.

2.5. Электрическая изоляция входных силовых цепей между собой, а также между входными цепями и корпусом оборудования должна выдерживать без пробоя испытательное напряжение 1000 В переменного тока частотой 50 Гц в течение 1 мин.

2.6. Тубус поляризатора с оптическим квантовым генератором должен обеспечивать настройку равномерного освещения поля диафрагмы визуального тубуса.

2.7. Фиксация двух положений зеркала (при визуальном наблюдении и фотографировании, а также при фотоэлектрическом способе регистрации момента погасания) должна быть четкой и надежной.

2.8. Зеркало должно перемещаться из первого положения во второе плавно, симметрично относительно центра поля. После установки изображения диафрагмы в требуемое положение произвольное смещение зеркала не допускается.

2.9. Фотодиод должен легко перемещаться в корпусе индикатора. Фотокамера должна легко наворачиваться на визуальный тубус.

2.10. При фокусировании на объект изображение объекта должно быть в центре кадра фотоаппарата. Допустимое смещение изображения относительно центра кадра — не более 2,0 мм.

2.11. Вращение приборного столика должно быть плавным (без заеданий).

2.12. Мертвый ход приборного столика не должен превышать 0,010 мм.

2.13. Все надписи, штрихи шкал, оцифровка и другие обозначения должны быть отчетливыми, ровными и окрашенными.

2.14. Дефекты на поверхности линз (осыпки, пузыри, царапины, выколотки и др.), вызывающие появление темных пятен в поле зрения при рабочем положении, не допускаются.

2.15. На зеркальных покрытиях оптических деталей не допускается наличие разрушающего слоя.

2 16 При вращении приборного столика, а также при его перемещении во всем рабочем диапазоне расфокусировка микроскопа не допускается

2 17 Чувствительность усилителя должна быть не хуже 100 мкВ на всю шкалу.

2 18 Усилитель должен быть настроен на частоту механического модулятора не хуже $\pm 1\%$.

2 19 Полоса пропускания усилителя, измеренная на уровне 0,7, должна лежать в диапазоне 20—30 Гц

2 20 Максимальный уровень шумов усилителя при открытом входе не должен превышать одного деления шкалы микроамперметра

2 21 Микроскоп должен быть устойчив к нагреванию до температуры 45°C В результате нагрева не допускается расклейка оптических деталей, вытекание клеящего вещества, смазки и замазки, отставание лака, отпотевание внутренних деталей и порча наружной отделки микроскопа

2 22 Штрихи нониуса (указатель) должны перекрывать штрихи шкалы и при их совмещении составлять одну линию При совпадении первого штриха нониуса со штрихом шкалы основания последний штрих нониуса должен совпадать с соответствующим штрихом этой шкалы

2 23 Вращение лимбов должно быть плавным и легким

2 24 Микроскоп должен быть работоспособен после транспортирования, а требования, указанные в пп 2 2—2 23, должны сохраняться в пределах норм, указанных в этих пунктах

2 25 Микроскоп рассчитан на эксплуатацию в условиях умеренного климата для категории размещения 4 по ГОСТ 15150—69

3. КОМПЛЕКТНОСТЬ

3 1 Комплект состоит из

а) микроскопа,
б) комплекта запасных частей и изделий согласно ведомости ЗИП

3 2 К комплекту прилагается

а) техническое описание и инструкция по эксплуатации,
б) формуляр,
в) техническое описание и инструкция по эксплуатации оптического квантового генератора,
г) краткое описание фотоаппарата типа «Зенит В».

4. ПРАВИЛА ПРИЕМКИ

4 1 Для проверки соответствия требованиям настоящего стандарта микроскопы должны подвергаться прямо-сдаточным, периодическим и типовым испытаниям

4.2. Приемо-сдаточным испытаниям на соответствие требованиям пп. 1.1, 1.2, 2.2—2.20, 2.22, 2.23 должен подвергаться каждый микроскоп.

4.3. Результаты приемо-сдаточных испытаний считают удовлетворительными, если микроскопы соответствуют требованиям настоящего стандарта. Если в процессе приемо-сдаточных испытаний обнаружено несоответствие микроскопа требованиям хотя бы одного из пунктов, по которым проводились испытания, микроскоп возвращают для устранения дефектов, после чего вновь представляют на контроль.

4.4. Периодические испытания проводят не реже одного раза в год. Испытаниям на соответствие требованиям пп. 2.21, 2.24 подвергают не менее одного микроскопа из прошедших приемо-сдаточные испытания.

4.5. На стадии изготовления установочной партии, а также при изменении конструкции, технологии изготовления или замене материала проводят типовые испытания на соответствие требованиям пп. 2.2—2.24.

5. МЕТОДЫ ИСПЫТАНИЙ

5.1. Испытания проводят в нормальных климатических условиях по ГОСТ 15150—69.

5.2. Соответствие микроскопов требованиям пп. 2.1—2.3 проверяют сравнением с технической документацией и измерением любыми измерительными средствами, обеспечивающими точность, требуемую технической документацией.

5.3. Проверку габаритных размеров (п. 1.2) и массы (пп. 14, 15 таблицы) производят измерением с точностью до 10 мм и взвешиванием с точностью до 1 кг.

5.4. Проверку соответствия диапазона измерения толщины пленок (п. 1 таблицы) производят по эталонному образцу (кремниевая пластина, покрытая двуокисью кремния с толщиной пленки, лежащей в диапазоне 500—2000 Å). Нижний предел измерения толщины определяется инструментальной погрешностью микроскопа.

5.5. Проверку цены деления отсчетных лимбов, величины отсчета по нониусу, погрешности показаний, цены деления основного угломера (пп. 2—4 и 7—9 таблицы) производят при помощи оптической делительной головки ОДГ-30-Э в процессе изготовления деталей.

5.6. Проверку пределов перемещения приборного столика (п. 5 таблицы) производят при помощи индикатора ИЧ 10 кл1 ГОСТ 577—68.

5.7. Проверку диапазона изменения угла падения луча (п. 6 таблицы) производят визуально по основному угломеру.

5.8. Проверку минимальных размеров контролируемого окна (п. 10 таблицы) производят при помощи эталонной кремниевой пластины с нанесенной окисной пленкой (SiO_2) в пределах $500\text{—}2000\text{Å}$ и вытравленными окнами размером $(5 \pm 2) \times (30 \pm 5)$ мкм.

5.9. Проверку индикации минимума (п. 11 таблицы) производят следующим образом. Устанавливают угол падения луча равным 45 или 70° . На столике фокусировки размещают кремниевую пластину, обработанную до 14-го класса чистоты. При фотоэлектрическом способе, выведя зеркало до упора и регулируя интенсивность освещенности, добиваются получения максимального сигнала на индикаторе. Устанавливают компенсатор в положение « 45° » или « 315° ». Попеременным вращением барабанов поляризатора и анализатора убеждаются в возможности получения минимального сигнала на индикаторе. При визуальном способе ставят зеркало на пути отраженного луча и убеждаются в наличии отраженного луча, наблюдая в визуальный тубус или фотоаппарат через светофильтр. Попеременным вращением барабанов поляризатора и анализатора убеждаются в наличии минимальной световой интенсивности в отраженном луче или его погасании.

5.10. Проверку регистрации эллипсометрического изображения (п. 12 таблицы) производят следующим образом. Устанавливают угол падения луча равным 45° . Ввертывают в плечо анализатора объектив. Устанавливают компенсатор в положение « 45° » или « 315° ». Устанавливают на столик фокусировки кремниевую пластину, обработанную до 14-го класса чистоты. Устанавливают фотоаппарат типа «Зенит В» (без объектива) на его посадочное место. Регулируя положение столика фокусировки, получают отраженный луч на экране видоискателя фотоаппарата типа «Зенит В». Вращением гайки механизма фокусировки тубуса анализатора получают резкое изображение поверхности. Убеждаются, что интенсивность свечения поверхности меняется при попеременном вращении барабанов поляризатора и анализатора. Наличие резкого изображения на экране видоискателя фотоаппарата обеспечивает получение такого же изображения на фотопленке при съемке (описание фотоаппарата «Зенит В»).

Примечание. При съемке рекомендуется пользоваться тросиком, так как при использовании в качестве источника света оптического квантового генератора типа ЛГ-56 для фотопленки «Фото-65» по ГОСТ 5554—70 выдержка лежит в пределах от одной до нескольких секунд.

5.11. Проверку точности определения момента погасания луча (п. 13 таблицы) производят следующим образом. Устанавливают угол падения луча равным 45 или 70° . Ставят полированную

кремниевую пластину, обработанную до 14-го класса чистоты, на столик фокусировки. Выводят зеркало до упора, направив отраженный луч на фотодиод. Получают максимальный сигнал на индикаторном устройстве, регулируя положение столика фокусировки. Последовательным вращением барабанов поляризатора и анализатора настраивают микроскоп на минимальный отраженный сигнал и отсчитывают углы поворота анализатора и поляризатора. Расстраивают микроскоп, повернув анализатор и поляризатор на угол $\pm(5-8)^\circ$ от положения минимума. Повторяют настройку ранее описанным методом и вновь добиваются минимального сигнала. Отсчеты углов поворота поляризатора и анализатора при минимальном сигнале не должны отличаться более чем на ± 4 от первоначального значения. Проводят настройку — расстройку 8—10 раз.

5.12. Проверку максимальной электрической мощности (п. 16 таблицы) производят при помощи миллиамперметра типа Э 381 с верхним пределом измерения 1000 мА и вольтметра типа Э 381 с верхним пределом измерения 300 В.

5.13. Проверку сопротивления электрической изоляции (п. 2.4) производят мегомметром М1101 на 1000 В. При этом тумблер «сеть» должен быть выключен. Сопротивление изоляции измеряют поочередно между контактами сетевой вилки, а также между этими контактами и корпусом микроскопа.

5.14. Проверку электрической изоляции входных силовых цепей (п. 2.5) производят установкой УПУ-1М. При этом тумблер «сеть» должен быть отключен. Испытательное напряжение прикладывают поочередно между контактами сетевой вилки микроскопа, а также между этими контактами и корпусом. Подъем и снижение испытательного напряжения осуществляют со скоростью не более 100 В/с.

5.15. Проверку настройки тубуса поляризатора на равномерность освещения (п. 2.6) производят непосредственным наблюдением при работе со всеми диафрагмами визуального тубуса при установленном объективе в тубусе анализатора.

5.16. Проверку фиксации двух положений зеркала (п. 2.7) производят опробованием.

5.17. Проверку плавного перемещения зеркала (п. 2.8) производят опробованием.

5.18. Проверку легкого перемещения фотодиода и легкого наворачивания фотокамеры (п. 2.9) производят опробованием.

5.19. Проверку смещения изображения (п. 2.10) производят измерением величины смещения изображения на матовом стекле, установленном в плоскости кадра, при помощи прозрачной масштабной линейки и лупы $5\times$.

5.20. Проверку вращения столика приборного (п. 2.11) производят опробованием.

5.21. Проверку мертвого хода приборного столика (п. 2.12) производят измерением по индикатору МЧ 02 кл. 0 по ГОСТ 577—68 при прямом и обратном ходе механизма столика. Разность отсчетов не должна превышать установленного допуска.

5.22. Проверку надписей штрихов шкал (п. 2.13) производят визуальным наблюдением и при помощи лупы $5\times$.

5.23. Проверку на отсутствие дефектов на поверхности линз, а также разрушений отражающего слоя на зеркальных поверхностях (пп. 2.14, 2.15) производят визуально.

5.24. Проверку расфокусировки микроскопа (п. 2.16) производят визуально через фотоаппарат при вращении и перемещении приборного столика.

5.25. Проверку работоспособности микроскопа (п. 2.24) производят наружным осмотром, опробованием механизмов и проведением контрольных проверок по всем требованиям настоящего стандарта после испытания микроскопа в упакованном виде транспортированием на грузовом автомобиле, движущемся по дорогам с неусовершенствованным покрытием на расстояние 100 км со средней скоростью 20—30 км/ч. Контроль производят на одном микроскопе не реже одного раза в год.

5.26. Проверку чувствительности усилителя (п. 2.17) производят при помощи генератора ГЗ-33 следующим образом: выход генератора соединяют экранированным проводом со входом усилителя; регулировкой выхода генератора добиваются отклонения стрелки индикаторного прибора усилителя на всю шкалу, регулятор усилителя при этом устанавливают на максимум; выходное напряжение генератора, измеряемое по вольтметру генератора, должно быть не более 100 мкВ.

5.27. Проверку частоты настройки усилителя (п. 2.18) производят при помощи генератора ГЗ-33 настройкой его в резонанс по максимальному отклонению индикаторного прибора усилителя. Контрольной частотой настройки усилителя является частота механического модулятора.

5.28. Проверку полосы пропускания усилителя (п. 2.19) производят с помощью генератора ГЗ-33. На генераторе устанавливают частоту механического модулятора. Регулировкой выхода генератора добиваются отклонения стрелки индикаторного прибора до конца шкалы (100 делений). Затем, вращая ручку установки частоты генератора поочередно в обе стороны, устанавливают стрелку индикаторного прибора на отметку «70». В обоих случаях снимают значение верхней и нижней частот. Затем из верхнего значения частот вычитают нижнее. Полученная разность должна лежать в пределах 20—30 Гц.

5.29. Проверку максимального уровня шумов (п. 2.20) производят после отключения от входа усилителя кабеля с фотодиода.

При этом стрелка индикаторного прибора должна отклониться не более чем на одно деление в начале шкалы.

5.30. Проверку микроскопа на устойчивость к нагреванию (п. 2.21) производят в камере тепла в течение 4 ч после достижения в ней предельной температуры (45°C) осмотром.

5.31. Проверку перекрытия штрихов шкалы (п. 2.22) производят наружным осмотром и опробованием.

5.32. Проверку плавности вращения лимбов (п. 2.23) производят следующим образом. На барабан, при помощи которого лимб приводят во вращение вручную, должна быть намотана нить, на конце которой закреплен груз 50 кг. При этом должно наблюдаться свободное опускание груза.

Проверке подвергают все барабаны.

6. МАРКИРОВКА, УПАКОВКА, ТРАНСПОРТИРОВАНИЕ И ХРАНЕНИЕ

6.1. Каждый микроскоп должен иметь маркировку, содержащую следующие данные:

товарный знак предприятия-изготовителя;

условное обозначение микроскопа;

дату изготовления;

Государственный знак качества по ГОСТ 1.9—67;

обозначение настоящего стандарта.

Вся товаросопроводительная документация должна иметь изображение Государственного знака качества.

6.2. Перед упаковыванием все поверхности микроскопа, не защищенные лакокрасочными покрытиями, должны быть покрыты консервационной смазкой ГОИ-54п по ГОСТ 3276—63. Вблизи нестойких к коррозии деталей размещают силикагель КСМ по ГОСТ 3956—54 в мешочках из отбеленной х/б ткани по ГОСТ 11680—65. Микроскоп завертывают в оберточную бумагу по ГОСТ 8273—57 и помещают в герметичный чехол из полиэтиленовой пленки марки А толщиной 0,2 мм по ГОСТ 10354—63.

6.3. Консервация микроскопа и комплектующих изделий должна обеспечивать в течение одного года защиту от коррозии при транспортировании и хранении на складе при соблюдении правил транспортирования и хранения, указанных в настоящем стандарте или другой технической документации, утвержденной в установленном порядке. При хранении более одного года микроскоп подлежит переконсервации.

6.4. Упаковочный лист должен быть подписан лицом, производившим упаковку, и заверен подписью представителя технического контроля.

6.5. Тара и упаковка должны обеспечивать защиту микроскопа от повреждений во время транспортирования. На боковых сто-

ронах тары по ГОСТ 2991—69 должны быть нанесены маркировка по ГОСТ 14192—71 и Государственный знак качества.

6.6. Транспортирование микроскопа в упаковке допускается любым видом транспорта.

6.7. Микроскоп в упакованном виде хранят в закрытом, сухом, отапливаемом помещении при отсутствии в окружающей среде паров кислот, щелочей и других агрессивных примесей. Температура воздуха в помещении должна быть от 5 до 40°C, относительная влажность — не более 95%.

7. ГАРАНТИИ ИЗГОТОВИТЕЛЯ

7.1. Изготовитель должен гарантировать соответствие микроскопа требованиям настоящего стандарта при соблюдении потребителем условий эксплуатации и хранения, установленных стандартом.

Гарантийный срок эксплуатации микроскопа устанавливается 18 месяцев со дня ввода в эксплуатацию.

8. ТЕХНИКА БЕЗОПАСНОСТИ

8.1. Микроскоп должен быть надежно заземлен. Болтовые контакты для заземления не должны быть окрашены. Над ними должен быть нанесен знак «Заземление».

8.2. Для защиты от прямого попадания излучения на работающих оптический квантовый генератор должен быть установлен в специальном корпусе.

8.3. Для обеспечения безопасности оператора при визуальном наблюдении эллипсометрического изображения и индикации минимума в микроскопе должен быть установлен специальный светофильтр.

8.4. К работе на микроскопе допускаются лица, проверенные на знание правил безопасности при работе на установках свыше 1000 В.

Редактор *Е. И. Глазкова*
Технический редактор *Л. Б. Семенова*
Корректор *С. М. Гофман*

Сдано в наб. 24.08.73.

Подп. в печ. 04.10.73

0,75 п. л.

Тир 2000

Издательство стандартов Москва, Д-22, Новопресненский пер., 3
Тип. «Московский печатник». Москва, Лялин пер., 6. Зак. 1642