

ГОСТ Р 50564—93
(ИСО 7492—83)

ГОСУДАРСТВЕННЫЙ СТАНДАРТ РОССИЙСКОЙ ФЕДЕРАЦИИ

ЗОНДЫ СТОМАТОЛОГИЧЕСКИЕ

Издание официальное

БЗ 1—93/87

ГОССТАНДАРТ РОССИИ
Москва

Предисловие

1 РАЗРАБОТАН Техническим комитетом по стандартизации ТК 279 «Зубоврачебное дело»

ВНЕСЕН Техническим комитетом по стандартизации ТК 279 «Зубоврачебное дело»

2 УТВЕРЖДЕН И ВВЕДЕН В ДЕЙСТВИЕ Постановлением Госстандарта России от 29.04.93 № 127

3 Настоящий стандарт подготовлен методом прямого применения международного стандарта ИСО 7492—83 «Зонды стоматологические» с дополнительными требованиями, отражающими потребности народного хозяйства

4 ВВЕДЕН ВПЕРВЫЕ

© Издательство стандартов, 1993

Настоящий стандарт не может быть полностью или частично воспроизведен, тиражирован и распространен без решения Госстандарта России

ЗОНДЫ СТОМАТОЛОГИЧЕСКИЕ

Dental explorers

Дата введения 1995—01—01

1 НАЗНАЧЕНИЕ И ОБЛАСТЬ ПРИМЕНЕНИЯ

Настоящий стандарт устанавливает размеры и требования к техническим характеристикам стоматологических зондов.

Дополнительные требования к зондам, учитывающие специфику народного хозяйства страны, приведены в приложении А.

Требования настоящего стандарта являются обязательными.

2 НОРМАТИВНЫЕ ССЫЛКИ

ИСО 6892—84* Материалы металлические. Испытание на растяжение.

ИСО 683—13—86* Сталь термообработанная, легированная и быстрорежущая. Часть 13. Сталь кованая коррозионностойкая.

ИСО 4957—80* Сталь инструментальная.

ИСО 6507—2—72* Металлические материалы. Испытание на твердость. Испытание на твердость по Виккерсу. Часть 2. От HV0,2 до менее чем HV5

ГОСТ Р 50328.1—92 Инструменты хирургические. Металлические материалы. Часть 1. Нержавеющая сталь.

* До прямого применения документа в качестве государственного стандарта распространение его осуществляет ВНИИКИ

3 ОПРЕДЕЛЕНИЕ

Стоматологический зонд — тонкий стержневой инструмент с острой рабочей частью, предназначенный для обнаружения кариеса зубов.

Рабочая часть зонда — «зубец (острие)», который крепится к ручке, и составляет ее часть.

4 МАТЕРИАЛ РАБОЧЕЙ ЧАСТИ

Материал рабочей части должен соответствовать таблице 1 в зависимости от назначения инструмента. Допускается использовать другие аустенитные или мартенситные нержавеющей стали с условием, что изготовленные из них инструменты соответствуют требованиям раздела 5.

Таблица 1

Материал рабочей части

Наименование стали	Справочный материал		
	Буквенное обозначение по ГОСТ Р 50328 1	Марки по	
		ИСО 4957	ИСО 683—13
Аустенитная не- ржавеющая	В	27	4
Мартенситная не- ржавеющая	С D	28 —	5 —

5 ТРЕБОВАНИЯ*

5.1 Твердость по Виккерсу и предел прочности при растяжении рабочей части

При испытаниях по методу, приведенному в ИСО 6507—2, твердость инструмента по Виккерсу не должна превышать пределы, приведенные в таблице 2.

При испытаниях согласно методу, описанному в ИСО 6892, предел прочности при растяжении не должен превышать пределы, приведенные в таблице 2.

5.2. Соединение рабочей части и ручки

Соединение рабочей части, которая была предварительно подвергнута испытанию сухим нагревом, и ручки инструмента не должны ослабляться в течение прикладывания нагрузки при растя-

См. приложение А.

Таблица 2

**Прочность по Виккерсу и предел
прочности при растяжении рабочей части**

Наименование стали, используемой для рабочей части	Твердость по Виккерсу HV1	Предел прочности при растяжении, Н/мм
Аустенитная нержавеющая	Не применяется	1700 min
Мартенситная нержавеющая (буквенные обозначения согласно ГОСТ Р 50328 1) В С D	От 415 до 465 От 490 до 560 От 530 до 610	Не применяется
Другие	415 min	

жении, когда испытания проводят в соответствии с требованиями 6.1.1, и при крутящем моменте, когда испытания проводят в соответствии с требованиями 6.1.2.

5.3 Сопротивление сухому нагреву

При проведении испытаний в соответствии с требованиями 6.2 в инструменте не должно возникать изменения физического характера. Испытание сухим нагревом следует проводить перед испытаниями на прочность соединения между рабочей частью и ручкой.

5.4 Коррозионная стойкость в кипящей воде

5.4.1 Аустенитные стальные зонды

При проведении испытаний в соответствии с требованиями 6.3 на инструменте не должно быть видимых признаков коррозии. Любое пятно, которое не стирается материей, следует рассматривать как признак коррозии.

5.4.2 Мартенситные стальные зонды

При проведении испытаний в соответствии с требованиями 6.3 на инструменте после тщательного протирания материей не должно быть видимых признаков коррозии. Слабая коррозия в местах мелкозубчатых соединений ручки не должна быть причиной браковки инструмента.

5.5 Чистота поверхности

5.5.1 Поверхности

При визуальном осмотре все поверхности должны быть свободны от пор, трещин, следов полировки, накипи, кислоты, смазки полировочных материалов.

5.5.2 Шлифовка

Шлифовка должна создавать матированную поверхность и быть однородной и гладкой.

Размеры в миллиметрах

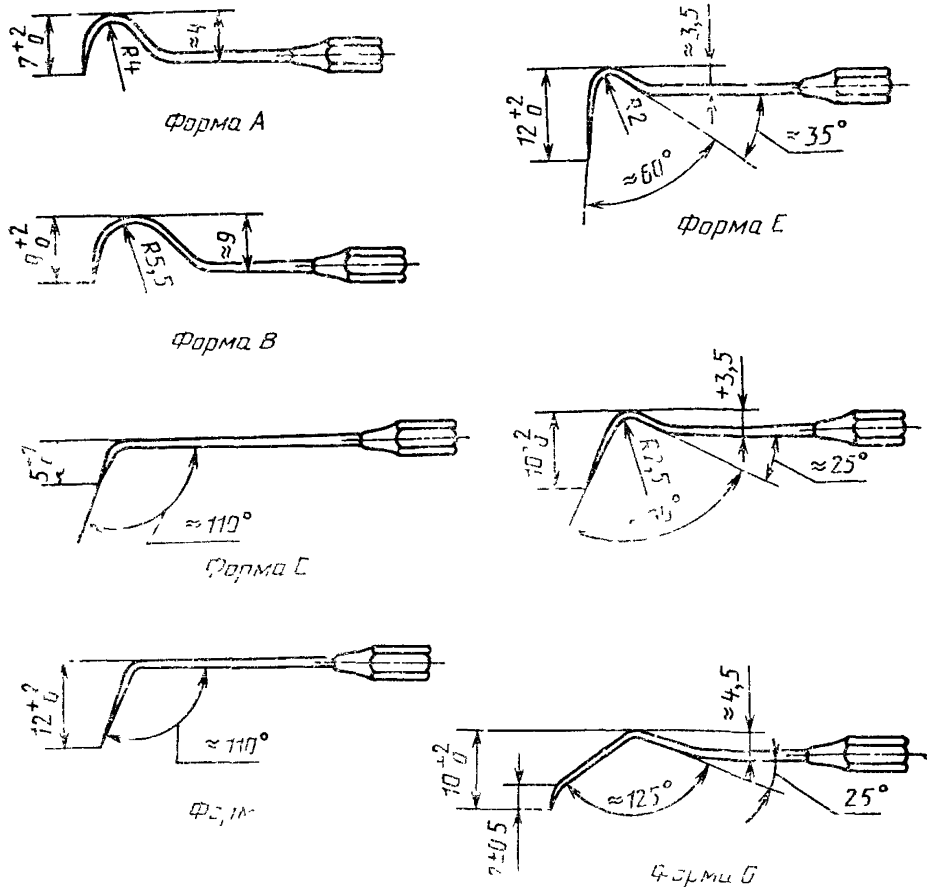


Рисунок 1 — Устройство и размеры рабочей части зондов (устройство ручки не указывается)

Примечание — Буквы А — Г используют только для обозначения. При первой возможности они будут заменены всеобщей цифровой системой для стоматологических инструментов.

5.5.3 Зеркальная полировка

При зеркальной полировке должны быть ликвидированы все несовершенства поверхности. Поверхность должна быть отполирована с целью ликвидации всех следов шлифовки.

5.6 Размеры

5.6.1 Общая длина

Общая длина (независимо от формы инструмента) должна составлять 175 мм.

5.6.2 Рабочая часть

Форма, размеры рабочей части инструмента должны соответствовать рисунку 1.

6 МЕТОДЫ ИСПЫТАНИЙ

6.1 Испытания на прочность соединения рабочей части и ручки

6.1.1 Нагрузка при растяжении

В течение 5 с по направлению оси рукоятки прикладывают нагрузку растяжения 600 Н в месте соединения рабочей части и рукоятки.

6.1.2 Крутящий момент

В течение 5 с подвергают соединению рабочей части и ручки крутящему моменту 45 Н·см.

6.2 Испытание сухим нагревом

В течение 60 мин инструмент подвергают сухому нагреву при температуре 180°C.

Если инструмент имеет пластмассовую ручку, то необходимо на одном инструменте провести испытание три раза.

6.3 Испытание в кипящей воде

6.3.1 Реактив

Дистиллированная вода.

6.3.2 Аппаратура для испытания

Стеклоаналитическая или керамическая мензурка, или коррозионностойкий сосуд из нержавеющей стали.

6.3.3 Подготовка инструмента

Инструмент моют теплой водой с мылом, тщательно прополаскивают в дистиллированной воде и высушивают.

6.3.4 Методика

Инструмент погружают в кипящую дистиллированную воду на 30 мин и оставляют для охлаждения на 1 ч. Затем инструмент вынимают и держат на воздухе в течение 2 ч.

ДОПОЛНИТЕЛЬНЫЕ ТРЕБОВАНИЯ, ОТРАЖАЮЩИЕ СПЕЦИФИКУ НАРОДНОГО ХОЗЯЙСТВА

Приведенные в приложении А 5.1, 5.5 и раздел 2 действуют совместно с основным текстом стандарта, 5.6.3, 5.6.4 и 6.3 введены в стандарт дополнительно

2 НОРМАТИВНЫЕ ССЫЛКИ

ГОСТ 1497—84 Сталлы. Методы испытания на растяжение
ГОСТ 19126—79 Инструменты медицинские металлические. Общие технические условия

5 ТРЕБОВАНИЯ

5.1 Твердость рабочих частей зондов должна быть в пределах 49—58 HRC
При испытании по методам, приведенным в ГОСТ 19126, твердость должна быть в пределах, указанных выше

Проверка предела прочности при растяжении производится при входном контроле по ГОСТ 1497

5.5 На поверхностях зондов не должно быть раковин, забоин, царапин, выкрошенных мест, заусенцев, расслоений

5.6.3 Параметр шероховатости поверхности рабочих частей зондов должен быть не более 0,160 мкм, ручек — не более 0,63 мкм

5.6.4 Зонды должны изготовляться в соответствии с настоящим стандартом, ГОСТ 19126 и технической документацией, утвержденной в установленном порядке

6 МЕТОДЫ ИСПЫТАНИЙ

6.3 Допускается по согласованию с заказчиком проверку коррозионной стойкости проводить по ГОСТ 19126

УДК 616.314—7:006.354

Р 22

Ключевые слова: стоматология, стоматологическое оборудование, стоматологический инструмент, испытания, технические условия.

Редактор *Р. Г. Говердовская*
Технический редактор *В. Н. Малькова*
Корректор *В. С. Черная*

Сдано в наб 20 05 93 Подп к печ 03 09 93 Усл п л 0,58. Усл кр отт 0,58
Уч.-изд л. 0,40 Тираж 253 экз С 573

Ордена «Знак Почета» Издательство стандартов, 107076, Москва, Колодезный пер., 14
Тип «Московский печатник», Москва, Лялин пер., 6 Зак. 343