

**ГОСТ 29196—91
(ИСО 9452—89)**

МЕЖГОСУДАРСТВЕННЫЙ СТАНДАРТ

ДЕРЕВООБРАБАТЫВАЮЩЕЕ ОБОРУДОВАНИЕ

СТАНКИ ШПОНОСКЛЕИВАЮЩИЕ

ПОПЕРЕЧНЫЕ

ТЕРМИНОЛОГИЯ

Издание официальное

БЗ 11—2003

ИПК ИЗДАТЕЛЬСТВО СТАНДАРТОВ
Москва

МЕЖГОСУДАРСТВЕННЫЙ СТАНДАРТ

Деревообрабатывающее оборудование

СТАНКИ ШПОНОСКЛЕИВАЮЩИЕ ПОПЕРЕЧНЫЕ

Терминология

Woodworking machines. Crosswise veneer splicing machines.
Nomenclature

ГОСТ
29196—91

(ИСО 9452—89)

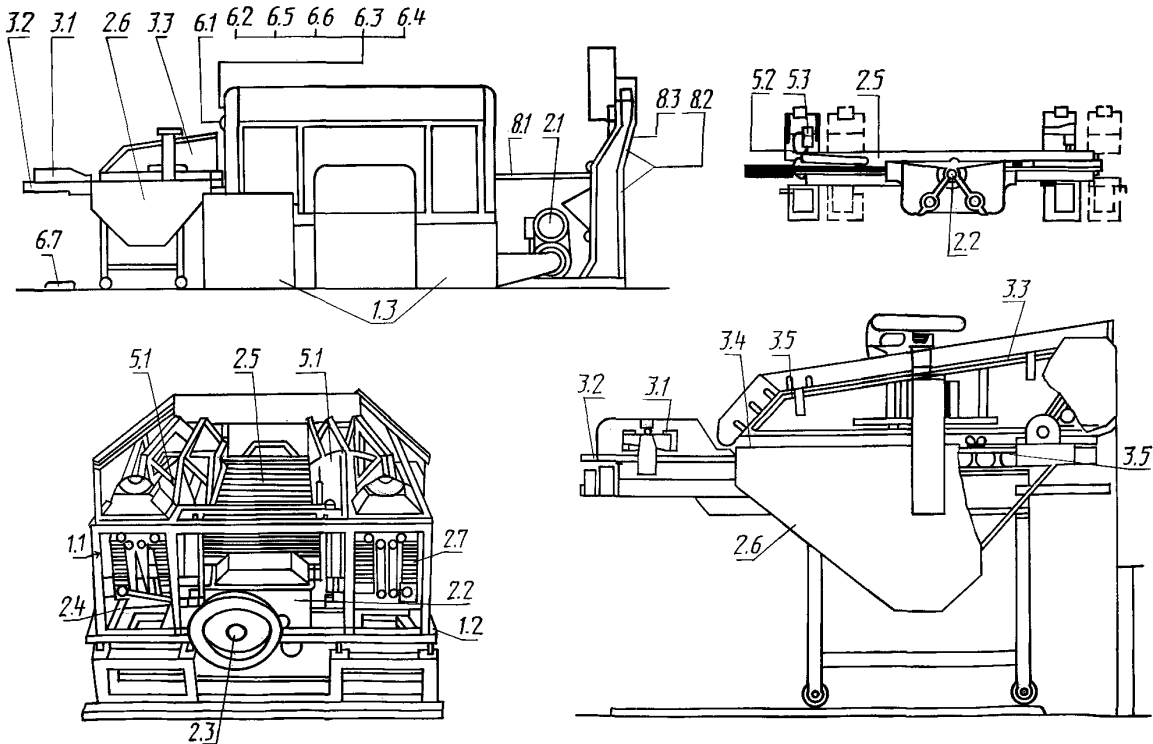
МКС 01.040.79
79.120.10
ОКП 38 3000

Дата введения **01.01.93**

Настоящий стандарт распространяется на шпоносклеивающие поперечные станки и устанавливает термины основных деталей и узлов станков.

Требования настоящего стандарта являются обязательными.

1. Основные узлы и детали шпоносклеивающих поперечных станков указаны на чертеже под соответствующими номерами.



Примечание: Чертеж не определяет конструкцию станков.

2. ТЕРМИНОЛОГИЯ

1. Корпус

- 1.1. Рама
- 1.2. Центральная траверса
- 1.3. Станина

2. Подача заготовки и (или) инструмента

- 2.1. Регулируемый электропривод
- 2.2. Эксцентриковая коробка
- 2.3. Шпиндель привода
- 2.4. Ролики и роликовые направляющие
- 2.5. Нагревательные плиты
- 2.6. Загрузочное устройство
- 2.7. Толкатель

3. Установка, крепление и перемещение заготовки

- 3.1. Упор
- 3.2. Загрузочный стол
- 3.3. Роликовый конвейер
- 3.4. Направляющие
- 3.5. Сортирующие захваты

4. Держатели инструмента и инструмент

5. Рабочий орган и привод инструмента

- 5.1. Трубопровод подачи воды вторичного обогрева
- 5.2. Гибкий шланг
- 5.3. Пневматический регулятор давления склеивания

6. Управление

- 6.1. Щит управления
- 6.2. Управление вертикальным движением
- 6.3. Регулирование давления склеивания
- 6.4. Пусковая кнопка привода
- 6.5. Манометр
- 6.6. Тахометр
- 6.7. Педаль

7. Предохранительные устройства

8. Разное

- 8.1. Устройство охлаждения шпона
- 8.2. Механизм подачи шпона
- 8.3. Продольно-резательное устройство

9. (Свободно)

10. Примеры работ

ЭКВИВАЛЕНТНЫЕ ТЕРМИНЫ НА АНГЛИЙСКОМ ЯЗЫКЕ

1	Framework
1.1	Columns
1.2	Central traverse
1.3	Base
2	Feed of workpiece and/or tools
2.1	Variable-speed drive
2.2	Eccentric gear housing
2.3	Drive spindle
2.4	Rollers and guiding on rollers
2.5	Heating feed bars
2.6	Loading device
2.7	Push-pull rod
3	Workpiece support, clamp and guide
3.1	Stops
3.2	In-feed table
3.3	Roller conveyor
3.4	Sliding rails
3.5	Sorting/grading dogs
4	Tool-holders and tools
5	Workhead and tool drives
5.1	Secondary hot water circuit
5.2	Spring tubes
5.3	Pneumatic adjustment of jointing pressure
6	Controls
6.1	Control panel
6.2	Vertical movement control
6.3	Jointing pressure adjustment
6.4	Drive start button
6.5	Pressure gauge
6.6	Tachometer
6.7	Pedal
7	Safety devices (examples)
8	Miscellaneous
8.1	Veneer cooling device
8.2	Veneer feed mechanism
8.3	Longitudinal slitter
9	(clause free)
10	Examples of work

ИНФОРМАЦИОННЫЕ ДАННЫЕ

- 1. ПОДГОТОВЛЕН И ВНЕСЕН** Техническим комитетом по стандартизации ТК 70 «Станки»
- 2. УТВЕРЖДЕН И ВВЕДЕН В ДЕЙСТВИЕ** Постановлением Комитета стандартизации и метрологии СССР от 25.12.91 № 2092
Настоящий стандарт разработан методом прямого применения международного стандарта ИСО 9452—89 «Деревообрабатывающее оборудование. Станки шпоносклеивающие поперечные. Терминология» и полностью ему соответствует
- 3. ВВЕДЕН ВПЕРВЫЕ**
- 4. ПЕРЕИЗДАНИЕ.** Апрель 2004 г.

Редактор *М.И. Максимова*
Технический редактор *В.Н. Прусакова*
Корректор *В.И. Кануркина*
Компьютерная верстка *И.А. Налейкиной*

Изд. лиц. № 02354 от 14.07.2000. Сдано в набор 21.04.2004. Подписано в печать 05.05.2004. Усл. печ. л. 0,93. Уч.-изд.л. 0,45.
Тираж 55 экз. С 2334. Зак. 150.

ИПК Издательство стандартов, 107076 Москва, Колодезный пер., 14.
<http://www.standards.ru> e-mail: info@standards.ru
Набрано и отпечатано в ИПК Издательство стандартов