

ГОСТ 29194—91  
(ИСО 6747—88)

МЕЖГОСУДАРСТВЕННЫЙ СТАНДАРТ

---

МАШИНЫ ЗЕМЛЕРОЙНЫЕ

**ТРАКТОРЫ**

ТЕРМИНОЛОГИЯ И ТЕХНИЧЕСКАЯ ХАРАКТЕРИСТИКА  
ДЛЯ КОММЕРЧЕСКОЙ ДОКУМЕНТАЦИИ

Издание официальное

БЗ 11—2003

ИПК ИЗДАТЕЛЬСТВО СТАНДАРТОВ  
Москва

**М Е Ж Г О С У Д А Р С Т В Е Н Н Ы Й   С Т А Н Д А Р Т****Машины землеройные****ТРАКТОРЫ****Терминология и техническая характеристика для коммерческой документации****ГОСТ  
29194—91**Earth-moving machinery. Tractors.  
Terminology and commercial specifications**(ИСО 6747—88)**МКС 01.040.53  
53.100  
ОКП 47 2000Дата введения **01.01.93****1. НАЗНАЧЕНИЕ**

Стандарт устанавливает терминологию и содержание технической характеристики для коммерческой документации по вновь проектируемым самоходным гусеничным и колесным тракторам и их рабочему оборудованию и используется в нормативно-технической документации.

**2. ОБЛАСТЬ ПРИМЕНЕНИЯ**

Стандарт распространяется на базовые тракторы для землеройных машин, а также бульдозеры и бульдозеры-рыхлители по ГОСТ 28764\*.

**3. ССЫЛКИ**

Ссылочные документы приведены в информационных данных.

**4. ОПРЕДЕЛЕНИЯ**

4.1. Трактор — самоходная гусеничная или колесная машина, используемая для реализации напорного или тягового усилия посредством смонтированного на ней рабочего оборудования.

4.2. Базовая машина — трактор без рабочего оборудования, соответствующий технической документации изготовителя. На машине должны быть предусмотрены необходимые места крепления для установки рабочего оборудования, указанного в п. 6.

4.3. Рабочее оборудование — комплект составных частей, монтируемых на базовую машину для обеспечения выполнения ее основной функции в соответствии с назначением.

4.4. Дополнительное оборудование — поставляемая по выбору заказчика сборочная единица из составных частей, которая может быть смонтирована на базовой машине для специального применения.

4.5. Составная часть — деталь или сборочная единица из деталей базовой машины, рабочего или дополнительного оборудования.

\* На территории Российской Федерации действует ГОСТ Р ИСО 6165—99.

## 5. БАЗОВАЯ МАШИНА

## 5.1. Типы тракторов

5.1.1. По конструкции ходового устройства

5.1.1.1. Гусеничный трактор (черт. 1).

5.1.1.2. Колесный трактор (черт. 2).

5.1.2. По расположению двигателя

5.1.2.1. С передним расположением двигателя (черт. 3).

5.1.2.2. С задним расположением двигателя (черт. 4).

5.1.3. По системе управления поворотом

5.1.3.1. С передними управляемыми колесами (черт. 5).

5.1.3.2. С задними управляемыми колесами (черт. 6).

5.1.3.3. С шарнирно-сочлененной рамой (черт. 7а).

5.1.3.4. С бортовым поворотом колес (черт. 7б).

5.1.3.5. С бортовым поворотом гусениц (черт. 8).

5.1.3.6. С независимым приводом гусениц (черт. 9)

5.1.3.7. С передними и задними управляемыми колесами.

5.1.4. По системе привода хода

5.1.4.1. С задними ведущими колесами (черт. 10).

5.1.4.2. Со всеми ведущими колесами (черт. 11).

5.1.4.3. С передними ведущими колесами

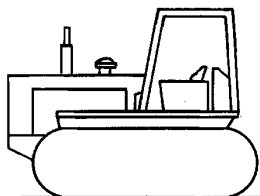
5.1.5. По расположению рабочего места оператора (для шарнирно-сочлененных машин)

5.1.5.1. С передним расположением рабочего места оператора (черт. 12).

5.1.5.2. С задним расположением рабочего места оператора (черт. 13).

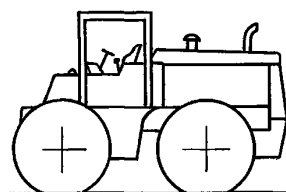
По конструкции ходового устройства (см. п. 5.1.1):

Гусеничный трактор



Черт. 1

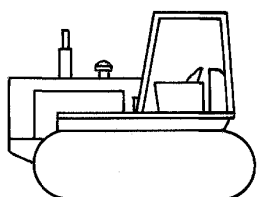
Колесный трактор



Черт. 2

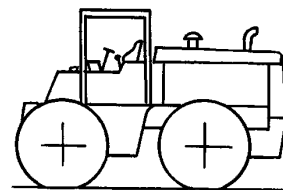
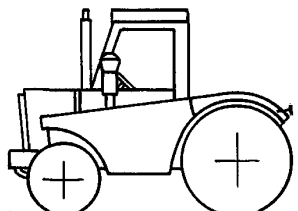
По расположению двигателя (см. п. 5.1.2.):

С передним расположением двигателя



Черт. 3

С задним расположением двигателя

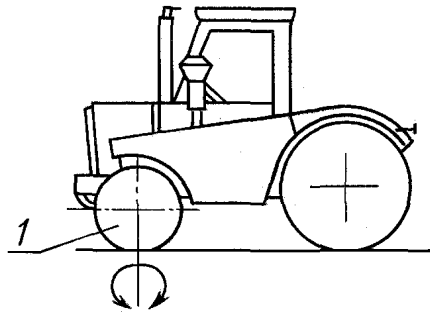


Черт. 4

С. 3 ГОСТ 29194—91

По системе управления поворотом (см. п. 5.1.3):

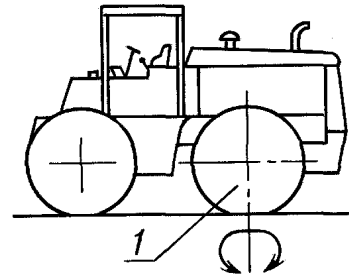
С передними управляемыми колесами



1 — управляемые колеса

Черт. 5

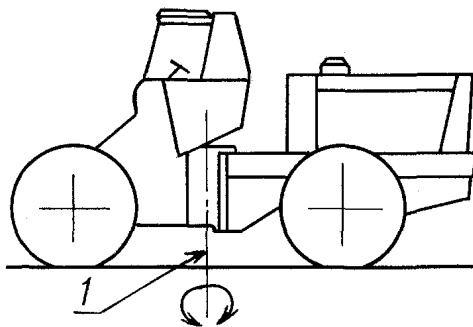
С задними управляемыми колесами



1 — управляемые колеса

Черт. 6

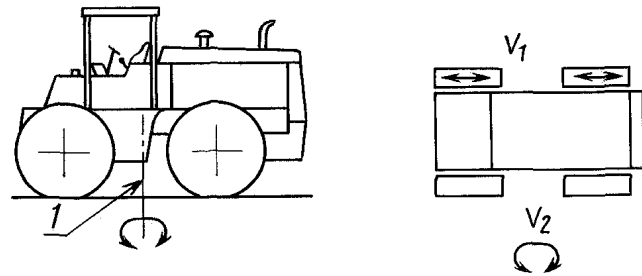
С шарнирно-сочлененной рамой



1 — центр поворота

Черт. 7а

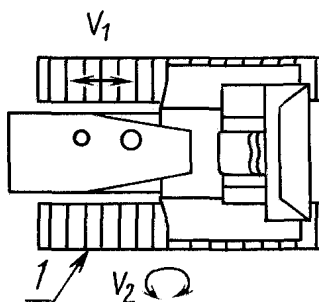
С бортовым поворотом колес ( $V_2 = 0$ )



1 — центр поворота

Черт. 7б

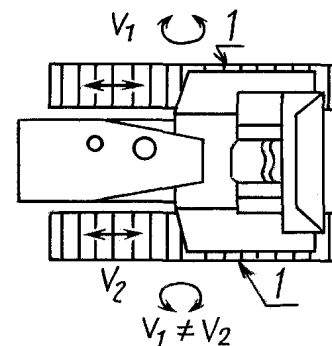
С бортовым поворотом гусениц ( $V_2 = 0$ )



1 — управляемая гусеница

Черт. 8

С независимым приводом гусениц ( $V_1 \neq V_2$ )

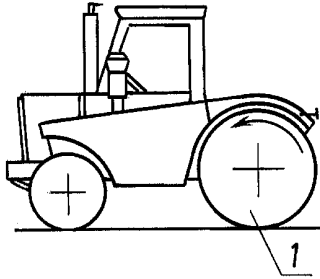


1 — управляемая гусеница

Черт. 9

По системе привода хода (см. п. 5.1.4):

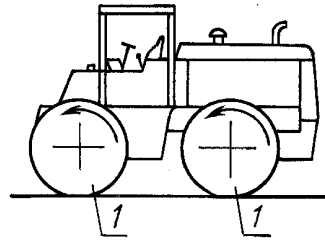
С задними ведущими колесами



1 — ведущие колеса

Черт. 10

Со всеми ведущими колесами

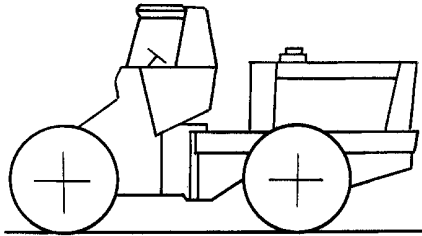


1 — ведущие колеса

Черт. 11

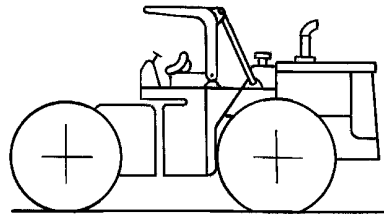
По расположению рабочего места оператора (см. п. 5.1.5):

С передним расположением рабочего места оператора



Черт. 12

С задним расположением рабочего места оператора

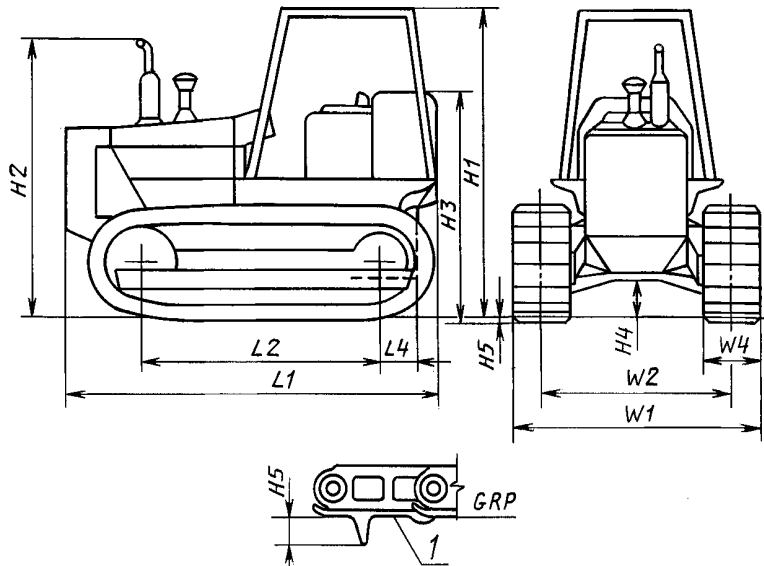


Черт. 13

**5.2. Размерные характеристики (см. черт. 14 и 15)**

Определения размерных характеристик — по ГОСТ 28633.

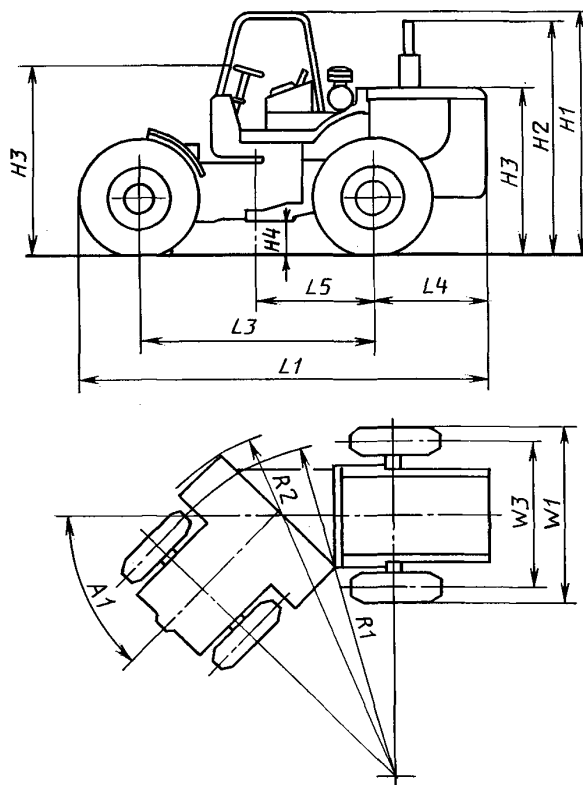
**Размеры базового трактора (гусеничного)**



1 — нижняя поверхность гусениц

Черт. 14

## Размеры базового трактора (колесного)



Черт. 15

## 5.3. Массы

5.3.1. Эксплуатационная масса — масса машины с рабочим оборудованием, указанным изготовителем, с полностью заправленными топливным баком, гидросистемой, системами смазывания и охлаждения и с учетом массы оператора (75 кг).

5.3.2. Отгрузочная масса — масса машины без оператора, с полностью заправленными гидросистемой, системами смазывания и охлаждения, с 10 %-ной заправкой топливного бака и, либо с рабочим оборудованием, кабиной, навесом, устройствами ROPS\* или FOPS\*, либо без них, в зависимости от указаний изготовителя.

5.3.3. Масса кабины, навеса, устройств ROPS или FOPS — масса кабины, навеса, устройства ROPS или FOPS со всеми их составными частями и элементами крепления к машине.

## 6. РАБОЧЕЕ ОБОРУДОВАНИЕ

## 6.1. Определения

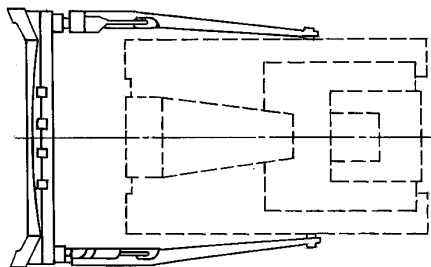
6.1.1. Бульдозерное оборудование (см. черт. 16 и 17) — оборудование, состоящее из отвала переднего расположения, его рамы и органов управления положением отвала. Размерные характеристики — по черт. 23 и 24. Плоскости  $X$ ,  $Y$  и  $Z$  — по ГОСТ 28633 и ГОСТ 28632.

6.1.1.1. Неповоротный отвал — отвал, сохраняющий положение, при котором его режущая кромка параллельна плоскости  $X$ .

6.1.1.2. Поворотный отвал — отвал, положение которого можно изменять таким образом, чтобы его режущая кромка располагалась под углом к плоскости  $X$ .

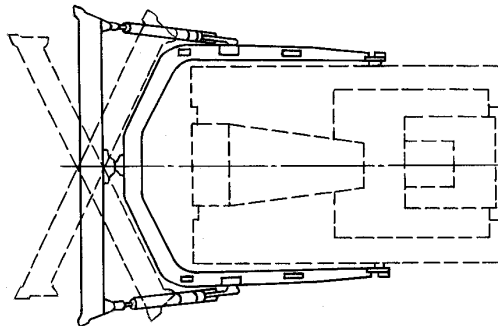
\* ROPS — устройство защиты при опрокидывании; FOPS — устройство защиты от падающих предметов.

**Неповоротный бульдозерный отвал  
(на гусеничном тракторе)**



Черт. 16

**Поворотный бульдозерный отвал  
(на гусеничном тракторе)**

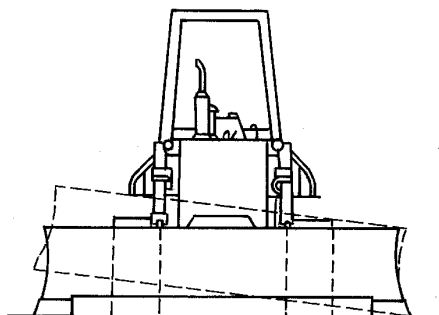


Черт. 17

6.1.1.3. Отвалы обоих типов бульдозерного оборудования (пп. 6.1.1.1 и 6.1.1.2) могут иметь: перекас (см. черт. 18) — движение, изменяющее положение отвала таким образом, чтобы его режущая кромка устанавливалась под углом к плоскости  $Z$ , наклон (см. черт. 19) — движение, изменяющее угол наклона верхней части отвала при его повороте относительно оси, параллельной режущей кромке.

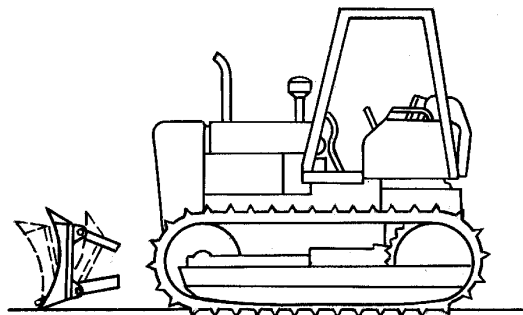
Если бульдозерное оборудование имеет гидравлический привод перекаса, то положение отвала меняют путем воздействия на орган управления гидросистемой.

**Перекас отвала**



Черт. 18

**Наклон отвала**



Черт. 19

6.1.2. Рыхлительное оборудование (см. черт. 20—22) — оборудование, состоящее из рамы, соединенной с задней частью базовой машины кронштейном, и одного или нескольких зубьев.

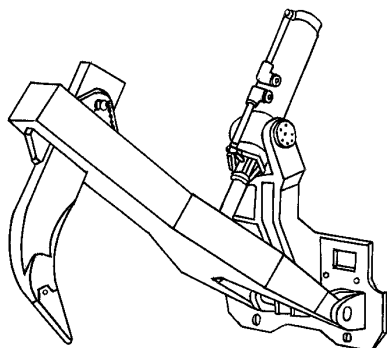
Размерные характеристики — по черт. 25.

Различают три типа рыхлительного оборудования:

6.1.2.1. Трехзвенное, у которого угол наклона наконечника зуба к грунту меняется в зависимости от глубины рыхления (черт. 20).

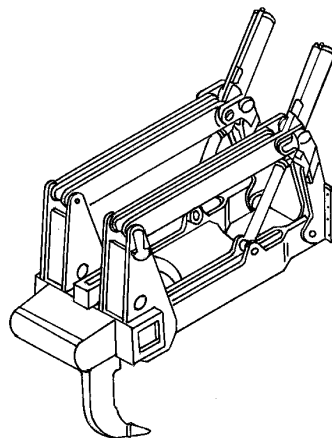
## С. 7 ГОСТ 29194—91

### Трехзвенное рыхлительное оборудование



Черт. 20

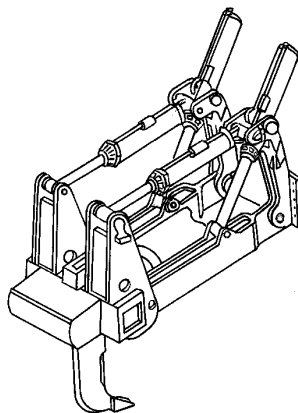
### Четырехзвенное рыхлительное оборудование



Черт. 21

6.1.2.2. Четырехзвенное, у которого угол наклона наконечника к грунту остается постоянным вне зависимости от глубины рыхления (черт. 21).

### Оборудование с регулируемым углом рыхления



Черт. 22

6.1.2.3. С регулируемым углом рыхления — в этом случае угол наклона наконечника зуба может быть изменен оператором (черт. 22).

6.1.3. Лебедка — оборудование, состоящее из рамы, снабженной барабаном и закрепленной на базовом тракторе. Размерные характеристики — по черт. 26.

По принципу управления различают типы лебедок:

а) с непосредственным приводом, когда управление осуществляется вручную посредством муфт и тормозов;

б) с силовым приводом, когда управление осуществляется с помощью гидросистемы или посредством силовых муфт и тормозов.

6.1.4. Поворотное сцепное устройство — устройство, состоящее из рамы, оборудованной переставным сектором, и тягового бруса, закрепленного на базовом тракторе. Размерные характеристики — по черт. 27.

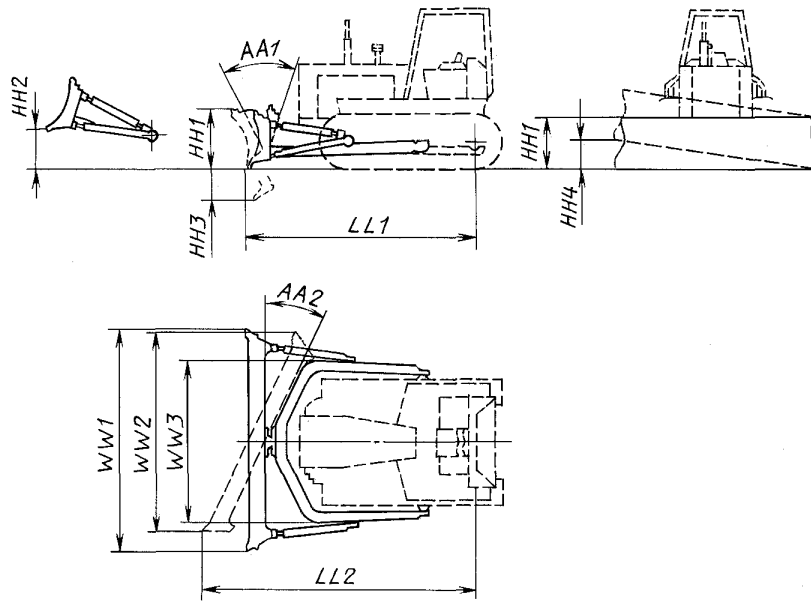
### 6.2. Размерные характеристики

Определения размерных характеристик — по ГОСТ 28632.

6.3. Наименования составных частей (см. номера позиций на схемах)

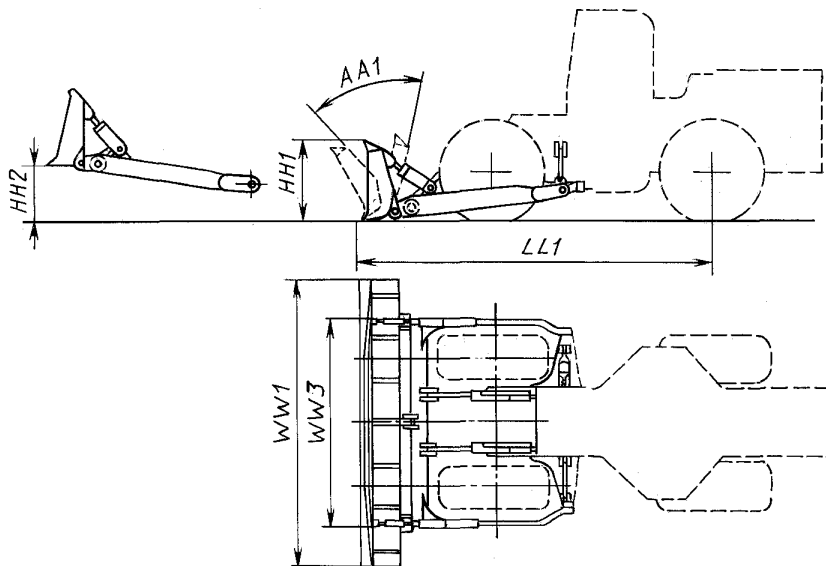


## Размеры бульдозерного оборудования (на гусеничном тракторе)



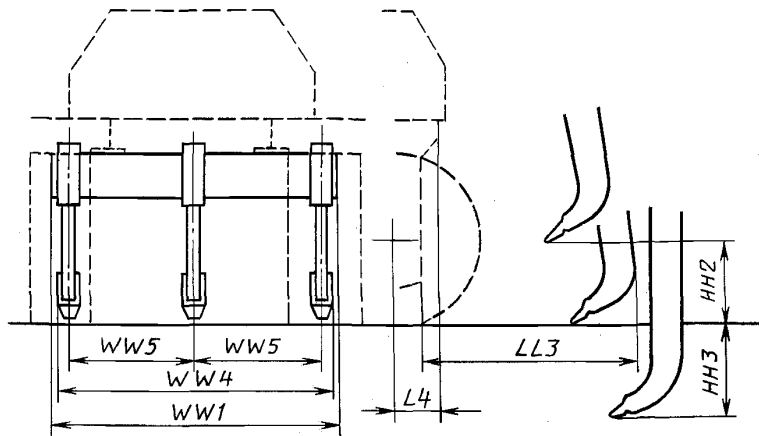
Черт. 23

## Размеры бульдозерного оборудования (на колесном тракторе)



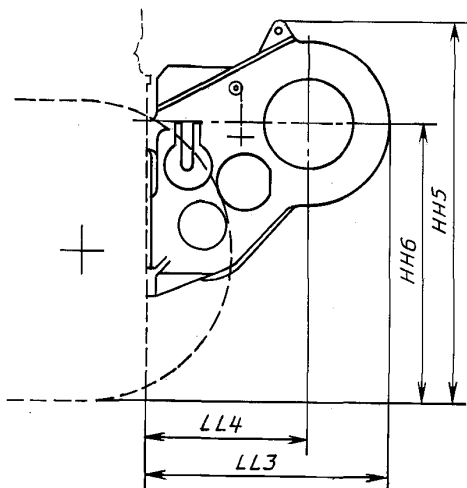
Черт. 24

Размеры рыхлительного оборудования



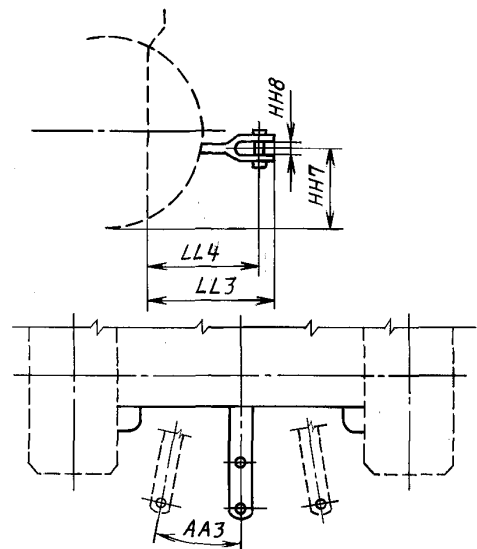
Черт. 25

Размеры лебедки



Черт. 26

Размеры поворотного сцепного устройства

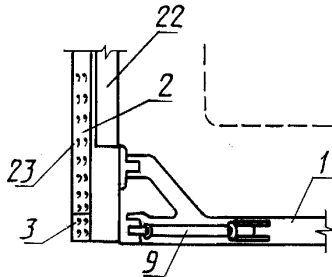


Черт. 27

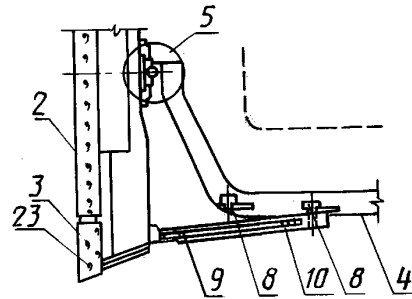
6.3.1. Бульдозерное оборудование (см. п. 6.1.1.):

1 — толкающий брус; 2 — режущая кромка; 3 — боковой нож; 4 — С-образная охватывающая рама; 5 — шарнир поворотного отвала; 6 — опора; 7 — подшипник опоры; 8 — кронштейн для перестановки раскосов; 9 — винтовой раскос регулирования наклона отвала; 10 — жесткий раскос, переставляемый при повороте отвала; 11 — отвал; 12 — шарнир подвески гидроцилиндра; 13 — гидроцилиндр подъема отвала; 14 — цапфа крепления гидроцилиндра; 15 — горизонтальный подкос; 16 — гидроцилиндр перекоса отвала; 17 — гидроцилиндр поворота отвала; 18 — трубчатая, вильчатая или цапфовая опора; 19 — амортизатор; 20 — рама механизма перекоса отвала; 21 — рама механизма поворота отвала; 22 — козырек и (или) надставка; 23 — болты крепления ножей

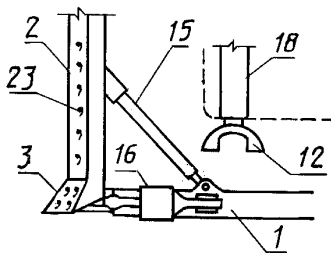
а) Неповоротный отвал



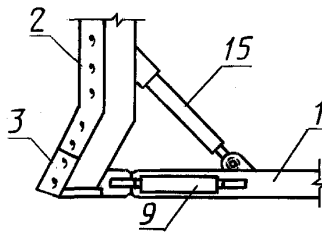
б) Поворотный отвал



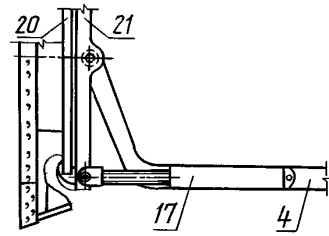
в) Полусферический отвал



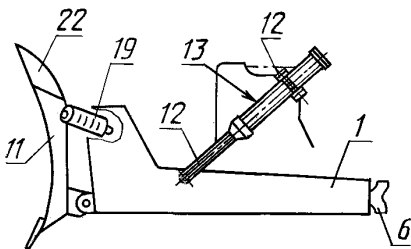
г) Сферический отвал



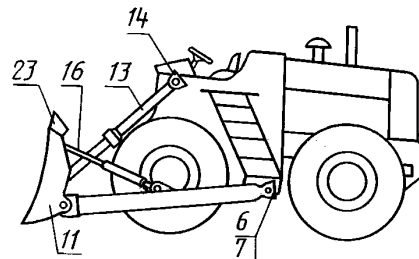
д) Отвал с поворотом и перекосом



е) Отвал с амортизаторами



ж) Дополнительное бульдозерное оборудование



### Определения терминов, относящихся к бульдозерному оборудованию

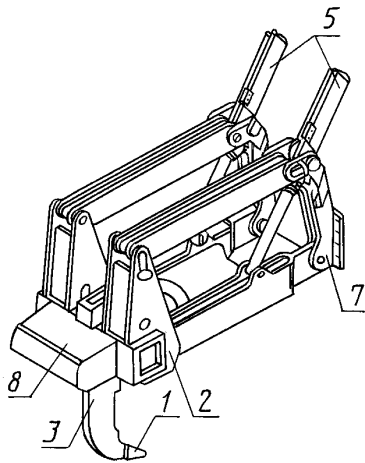
Жесткий раскос	— элемент неизменной после сборки длины, предназначенный для установки заданного угла наклона и перекоса отвала.
Винтовой раскос	— элемент изменяемой посредством винтовой пары длины, предназначенный для регулирования наклона и перекоса отвала.
Гидроцилиндр перекоса отвала	— гидроцилиндр, выполняющий функцию раскоса, обеспечивающий регулирование угла наклона и перекоса отвала.
Рама подъемного механизма	— основная конструкция для крепления гидроцилиндров подъема отвала.

### 6.3.2. Рыхлительное оборудование (см. п. 6.1.2):

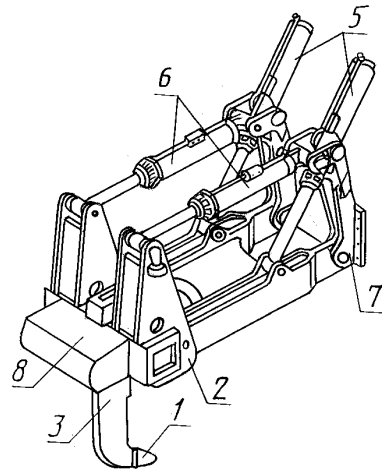
1 — наконечник зуба; 2 — кронштейн крепления стойки; 3 — зуб; 4 — балка; 5 — гидроцилиндр подъема рыхлителя; 6 — гидроцилиндр наклона зуба; 7 — рама крепления рыхлительного оборудования к трактору; 8 — буфер; 9 — палец зуба.

С. 11 ГОСТ 29194—91

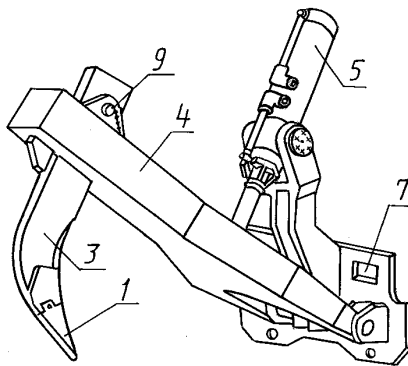
а) Четырехзвенное



б) С регулируемым углом рыления

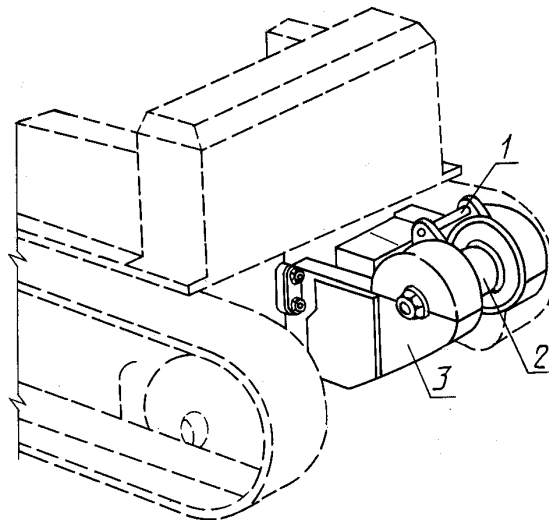


в) Трехзвенное



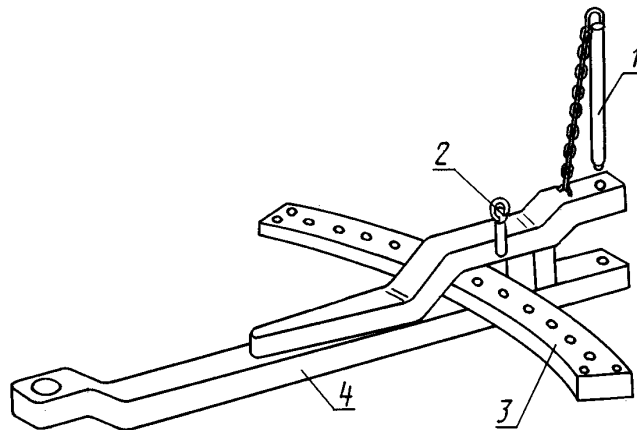
6.3.3. Лебедка (см. п. 6.1.3):

1 — ограждение каната; 2 — барабан для намотки каната; 3 — картер лебедки.



6.3.4. Поворотное сцепное устройство (см. п. 6.1.4):

1 — палец; 2 — стопор; 3 — переставной сектор выбора угла поворота; 4 — тяговый брус



## 7. ЭКСПЛУАТАЦИОННАЯ ТЕРМИНОЛОГИЯ

7.1. Мощность нетто двигателя

7.2. Максимальные скорости передвижения — по ГОСТ 27927.

7.3. Тяговое усилие — по ГОСТ 27247.

7.4. Максимальный преодолеваемый продольный уклон — максимальный уклон, выраженный в процентах, который может преодолеть машина в продольном направлении при сохранении нормальных рабочих условий для всех составных частей.

7.5. Максимальный преодолеваемый поперечный уклон — максимальный боковой уклон, выраженный в процентах, который может преодолеть машина при сохранении нормальных рабочих условий для всех составных частей.

7.6. Усилие заглабления отвала — максимальное вертикальное усилие на режущей кромке отвала при работе гидроцилиндров подъема отвала на опускание. Усилие измеряют при полностью опущенном гидроцилиндромы подъема отвала отвале и поднятой передней части машины.

7.7. Усилие заглабления рыхлителя — максимальное вертикальное усилие, развиваемое на кончике зуба рыхлителя при работе гидроцилиндров подъема рыхлителя на опускание. Усилие измеряют при поднятой гидроцилиндромы подъема рыхлителя задней части машины.

7.8. Усилие на канате — тяговое усилие лебедки, измеряемое при навивке каната на пустой и полный барабан при номинальной частоте вращения коленчатого вала двигателя.

7.9. Скорость навивки каната — скорость лебедки, измеряемая при навивке каната на пустой и полный барабан при номинальной частоте вращения коленчатого вала двигателя.

7.10. Тормозная эффективность (колесных машин) — по ГОСТ 28769\*.

7.11. Радиус поворота — по ГОСТ 27257.

## 8. ТЕХНИЧЕСКАЯ ХАРАКТЕРИСТИКА ДЛЯ КОММЕРЧЕСКОЙ ДОКУМЕНТАЦИИ, ВЫРАЖЕННАЯ В ЕДИНИЦАХ СИ (ПРИМЕРЫ)

8.1. Двигатель (привести характеристики)

Изготовитель и модель.

С воспламенением от сжатия или с искровым зажиганием.

Тактность (двух- или четырехтактный).

С естественным всасыванием, механическим наддувом или газотурбонаддувом.

Число цилиндров.

Диаметр цилиндра.

Ход поршня.

\* На территории Российской Федерации действует ГОСТ Р 51415—99 (здесь и далее).

## С. 13 ГОСТ 29194—91

Рабочий объем.

Вид топлива.

Мощность \_\_\_\_\_ нетто \_\_\_\_\_ (по ГОСТ 27963) при \_\_\_\_\_ об/мин.

Максимальный крутящий момент \_\_\_\_\_ при \_\_\_\_\_ об/мин.

Тип стартера.

Напряжение электрооборудования \_\_\_\_\_ В.

### 8.2. Трансмиссия (указать тип)

Примеры:

С ручным переключением, со сцеплением на маховике.

С сервопереключением и гидротрансформатором.

Объемная гидropередача.

Электрическая трансмиссия.

Число скоростей переднего и заднего хода.

Скорости передвижения передним и задним ходом.

### 8.3. Гидросистема рабочего оборудования

Гидроцилиндры (число, тип, размеры):

подъема-опускания бульдозерного отвала;

перекоса отвала;

рыхлителя.

Подача насоса \_\_\_\_\_ при давлении \_\_\_\_\_ при номинальной частоте вращения двигателя \_\_\_\_\_ об/мин.

Давление открывания главного предохранительного клапана.

### 8.4. Фильтры (тип)

Двигатель.

Трансмиссия.

Управление поворотом и тормозная система.

Гидросистема рабочего оборудования

### 8.5. Техническая характеристика отвала (тип и размеры)

Поворотный.

Неповоротный.

### 8.6. Гусеничный трактор

8.6.1. Управление поворотом и торможение

Примеры:

Тип тормозов (колодочные, дисковые, мокрые, сухие).

Система привода (гидравлическая, механическая).

8.6.2. Бортовые передачи

Примеры:

Тип (одноступенчатая или двухступенчатая, планетарная).

Передаточное число.

Система смазывания.

8.6.3. Гусеницы и катки

Шаг гусеничной цепи.

Ширина башмака.

Высота грунтозацепа.

Площадь опорной поверхности  $L_2 \times 2 (W_4)$ .

Число башмаков (с каждой стороны).

Число опорных катков (с каждой стороны).

### 8.7. Колесный трактор

8.7.1. Ведущий мост (указать тип)

Примеры:

Жестко закрепленный или балансирный.

С конической главной передачей.

Дифференциал.

Двухсторонний.

С объемной гидropередачей.

С планетарной бортовой передачей.

8.7.2. Рулевое управление (указать тип — по ГОСТ 27254)

Примеры:

С поворотными кулаками и трапецией, с усилителем, ручное, гидрообъемное.

С шарнирно-сочлененной рамой.

С передними управляемыми колесами.

Аварийное рулевое управление.

Эффективность: радиусы поворота влево и вправо:

8.7.3. Тормоза

8.7.3.1. Рабочие тормоза

Примеры:

Тип (колодочные, дисковые, мокрые или сухие).

Система привода (пневматическая, гидравлическая, пневмогидравлическая и т. д.).

8.7.3.2. Стояночный тормоз

Тип.

Система привода.

8.7.3.3. Эффективность (по ГОСТ 28769)

8.7.4. Шины

Размер и тип.

Протектор.

Норма слойности.

Размер обода.

**8.8. Заправочные емкости**

Топливный бак

Картер двигателя.

Система охлаждения.

Трансмиссия.

Раздаточная коробка.

Дифференциал.

Гидробак.

Бортовые передачи.

**8.9. Эксплуатационная масса**

**8.10. Отгрузочная масса**

**8.11. Габаритные размеры трактора**

## ИНФОРМАЦИОННЫЕ ДАННЫЕ

1. РАЗРАБОТАН И ВНЕСЕН Техническим комитетом 295 «Машины землеройные»
2. УТВЕРЖДЕН И ВВЕДЕН В ДЕЙСТВИЕ Постановлением Комитета стандартизации и метрологии СССР от 24.12.91 № 2085

Настоящий стандарт подготовлен методом прямого применения международного стандарта ИСО 6747—88 «Машины землеройные. Тракторы. Терминология и техническая характеристика для коммерческой документации» и полностью ему соответствует

3. ВВЕДЕН ВПЕРВЫЕ
4. ССЫЛОЧНЫЕ НОРМАТИВНО-ТЕХНИЧЕСКИЕ ДОКУМЕНТЫ

Обозначение НТД, на который дана ссылка	Номер пункта
ГОСТ 28764—90	2
ГОСТ 28633—90	5.2, 6.1.1
ГОСТ 28632—90	6.1.1, 6.2
ГОСТ 27927—88	7.2
ГОСТ 27247—87	7.3
ГОСТ 27257—87	7.11
ГОСТ 27254—87	8.7.2
ГОСТ 28769—90	7.10, 8.7.3.3

5. ПЕРЕИЗДАНИЕ. Апрель 2004 г.

Редактор *Т.А. Леонова*  
Технический редактор *В.Н. Прусакова*  
Корректор *В.И. Варенцова*  
Компьютерная верстка *И.А. Налейкиной*

Изд. лиц. № 02354 от 14.07.2000. Сдано в набор 20.04.2004. Подписано в печать 14.05.2004. Усл. печ. л. 1,86. Уч.-изд.л. 1,70.  
Тираж 63 экз. С 2378. Зак. 157.

ИПК Издательство стандартов, 107076 Москва, Колодезный пер., 14.  
<http://www.standards.ru> e-mail: [info@standards.ru](mailto:info@standards.ru)  
Набрано и отпечатано в ИПК Издательство стандартов