



**ГОСУДАРСТВЕННЫЙ СТАНДАРТ  
СОЮЗА ССР**

---

**АНГИДРИД СЕРНИСТЫЙ ЖИДКИЙ  
ТЕХНИЧЕСКИЙ**

**ТЕХНИЧЕСКИЕ УСЛОВИЯ**

**ГОСТ 2918—79**

**Издание официальное**

**ГОСУДАРСТВЕННЫЙ КОМИТЕТ СССР ПО СТАНДАРТАМ**

**Москва**

**АНГИДРИД СЕРНИСТЫЙ ЖИДКИЙ ТЕХНИЧЕСКИЙ**

Технические условия

Liquid sulphur dioxide for industrial use.  
Specifications**ГОСТ  
2918—79\***Взамен  
ГОСТ 2918—72

ОКП 21 2311 0100 04

Постановлением Государственного комитета СССР по стандартам от 19 февраля 1979 г. № 621 срок введения установлен

с 01.01.80

Проверен в 1983 г. Постановлением Госстандарта от 19.01.84  
№ 219 срок действия продлен

до 01.01.90

Несоблюдение стандарта преследуется по закону

Настоящий стандарт распространяется на технический жидкий сернистый ангидрид, предназначенный для химической, целлюлозно-бумажной, пищевой и других отраслей промышленности.

Жидкий сернистый ангидрид — бесцветная или с желтоватым оттенком жидкость с резким раздражающим запахом, с температурой кипения при атмосферном давлении минус 10,1°C.

Показатели технического уровня, установленные настоящим стандартом, предусмотрены для высшей категории качества.

Формула  $SO_2$ .

Молекулярная масса (по международным атомным массам 1977 г.) — 64,06.

(Измененная редакция, Изм. № 1).

**1. ТЕХНИЧЕСКИЕ ТРЕБОВАНИЯ**

1.1. Жидкий сернистый ангидрид должен быть изготовлен в соответствии с требованиями настоящего стандарта по технологическому регламенту, утвержденному в установленном порядке.

1.2. По физико-химическим показателям жидкий сернистый ангидрид должен соответствовать нормам, указанным в таблице.

Издание официальное

Перепечатка воспрещена

\* Переиздание (февраль 1987 г.) с Изменением № 1,  
утвержденным в январе 1984 г. (ИУС 5—84).

© Издательство стандартов, 1987

Наименование показателя	Норма
1. Массовая доля нелетучего остатка, %, не более	0,01
2. Массовая доля мышьяка (As), %, не более	0,000004
3. Массовая доля воды, %, не более	0,02

(Измененная редакция, Изм. № 1).

## 2. ТРЕБОВАНИЯ БЕЗОПАСНОСТИ

2.1. Жидкий сернистый ангидрид взрыво- и пожаробезопасен, ядовит. Предельно допустимая концентрация в воздухе рабочей зоны производственных помещений  $10 \text{ мг/м}^3$ . Сернистый газ вызывает раздражение кожи, глаз и верхних дыхательных путей. При концентрации сернистого ангидрида в воздухе до  $60 \text{ мг/м}^3$  возможны острые отравления, сопровождающиеся отеком легких и расширением сердца. Более высокие концентрации жидкого сернистого ангидрида вызывают воспаление легких. Возможны ожоги кожи и глаз жидким сернистым ангидридом.

2.2. Работа с жидким сернистым ангидридом должна проводиться в резиновых сапогах, суконной спецодежде, суконных рукавицах, на рабочем месте должен быть фильтрующий противогаз марки В. В аварийных случаях (разлив жидкого сернистого ангидрида) необходимо дополнительно пользоваться кислородоизолирующим противогазом, резиновым костюмом и резиновыми перчатками.

Для дегазации жидкого сернистого ангидрида используют мел с последующей заливкой водой, для дегазации газовой волны используют газообразный аммиак из баллонов.

2.3. Необходимо следить за исправностью аппаратуры, трубопроводов и контрольно-измерительных приборов. В цехе необходимо проводить систематическую проверку наличия в воздухе рабочей зоны сернистого ангидрида.

2.4. При попадании жидкого сернистого ангидрида на открытые участки тела необходимо немедленно промыть пораженное место обильной струей воды. Во всех случаях отравлений необходимо вынести пострадавшего на свежий воздух, дать пить молоко, вызвать врача.

## 3. ПРАВИЛА ПРИЕМКИ

3.1. Жидкий сернистый ангидрид принимают партиями. Партией считают любое количество однородного по своим показате-

лям качества продукта, направляемого в один адрес и оформленного одним документом о качестве, содержащим:

- наименование предприятия-изготовителя и его товарный знак;
- наименование продукта;
- номер партии;
- массу нетто;
- дату изготовления;
- результаты анализа или подтверждение о соответствии качества продукта требованиям настоящего стандарта;
- штамп технического контроля;
- обозначение настоящего стандарта.

(Измененная редакция, Изм. № 1).

3.2. Для контроля качества продукта отбирают 5% баллонов, но не менее двух; при транспортировании продукта в цистернах—от каждой цистерны.

Допускается отбирать пробы из хранилища, в котором находится жидкий сернистый ангидрид для наполнения железнодорожных цистерн.

3.3. При получении неудовлетворительных результатов анализа хотя бы по одному из показателей проводят повторный анализ на удвоенной выборке. Результаты повторного анализа распространяются на всю партию.

3.4. Массовая доля воды определяется по требованию потребителя.

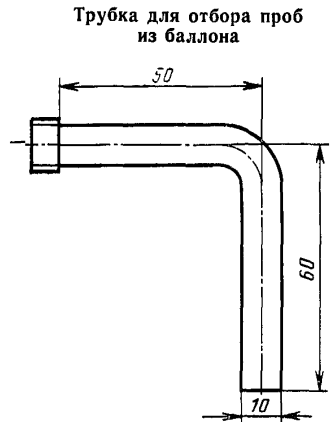
#### 4. МЕТОДЫ АНАЛИЗА

##### 4.1. Отбор проб

##### 4.1.1. Отбор проб из баллонов

4.1.1.1. Баллон укрепляют в перевернутом положении, навинчивают гайку с припаянной к ней металлической трубкой, согнутой под прямым углом (черт. 1). Перед каждым отбором пробы гайку с трубкой тщательно высушивают при 100—110°C.

4.1.1.2. Пробу сернистого ангидрида отбирают в количестве 0,5 дм<sup>3</sup> в сосуд Дьюара вместимостью 1 дм<sup>3</sup> или в коническую колбу вместимостью 1 дм<sup>3</sup> с меткой на 400 см<sup>3</sup>. Колбу накрывают часовым стеклом, помещают в сосуд с охлаждающей смесью, которую готовят, смешивая 33 весовые части хло-



Черт. 1

ристого натрия с 100 весовыми частями снега или измельченного льда (максимально низкая температура, которую можно достичь в результате смешивания — минус 21,2°C). Можно использовать также сухой лед. Отобранную пробу немедленно используют для анализа.

#### 4.1.2. Отбор проб при заполнении и сливе цистерн

##### 4.1.2.1. Аппаратура

Баллоны стальные вместимостью 0,5 дм<sup>3</sup> по ГОСТ 949—73.

Вентили баллонные.

Вентили запорные диафрагмовые внутренним диаметром 6 мм.

Вентили для манометра.

Вентили фланцевые по ГОСТ 20294—74.

Весы настольные гирные и циферблатные по ГОСТ 23676—79 и ГОСТ 23711—79 или динамометр по ГОСТ 13837—79.

Манометр по ГОСТ 2405—80, шкала 0,006—1,6 МПа (0,06—1,6 кгс/см<sup>2</sup>).

Мановакуумметр АМВУ-1, шкала 1—0—15 ати по ГОСТ 2405—80.

Трубы по ГОСТ 8733—74 и ГОСТ 8734—75 (соединительные) из стали 06Х21Н6М2Т по ГОСТ 1050—74.

**(Измененная редакция, Изм. № 1).**

##### 4.1.2.2. Подготовка к отбору пробы

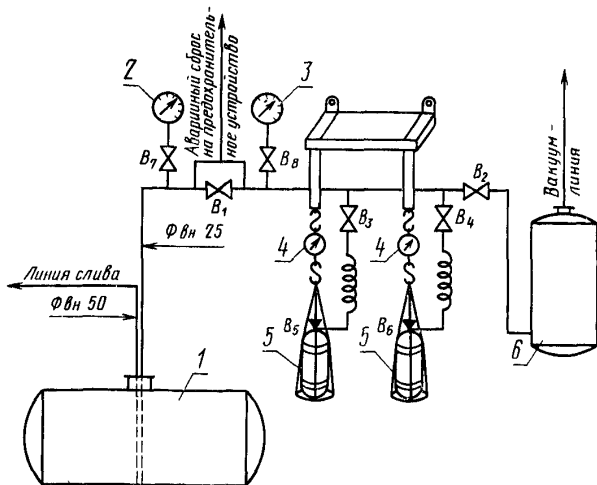
Цистерна жидкого сернистого ангидрида должна быть оборудована специальным устройством для отбора пробы (черт. 2). Устройство для отбора пробы из цистерны в баллон малой вместимости состоит из рабочих вентилях  $V_1$  и  $V_2$ , испарителя, подсоединенного к вакуумной линии сброса сернистого ангидрида и одной или нескольких отобранных трубок, перекрываемых разливными вентилями  $V_3$  и  $V_4$ . Перед вентиляем  $V_1$  устанавливают манометр, а после него мановакуумметр. В нерабочем режиме вентиль  $V_2$  должен быть открыт, а вентили  $V_1$ ,  $V_3$ ,  $V_4$  — закрыты. Баллон помещают в металлическую корзину и подвешивают к динамометру или ставят на весы, затем с помощью металлической трубки подсоединяют к штуцеру разливных вентилях  $V_3$ ,  $V_4$ .

##### 4.1.2.3. Проведение отбора пробы

Для создания в системе разрежения открывают последовательно вентили  $V_2$ ,  $V_3$ ,  $V_4$ ,  $V_5$ ,  $V_6$ . Для сброса давления, контролируемого мановакуумметром, вентиль  $V_2$  закрывают и открывают вентиль  $V_1$ , при этом сернистый ангидрид заполняет баллон и возрастает давление на мановакуумметре. При заполнении баллона на 80% (контролируется по изменению массы), закрывают вентили  $V_1$ ,  $V_5$ ,  $V_6$ , а затем открывают вентиль  $V_2$ .

Отсасывают сернистый ангидрид из гребенки, при этом фиксируют показания динамометра (весов) для определения утечки сернистого ангидрида из баллонов через вентили  $V_5$  и  $V_6$ .

## Схема устройства для отбора пробы из цистерны



1—цистерна (хранилище); 2—манометр; 3—мановакуумметр, 4—динамометр или весы, 5—баллон, 6—испаритель,  $V_1$ ,  $V_2$ —вентили по ГОСТ 20294—74,  $V_3$ ,  $V_4$ —вентили по ГОСТ 51723—72,  $V_5$ ,  $V_6$ —вентили баллонные,  $V_7$ ,  $V_8$ —вентили по ГОСТ 4345—77.

Черт 2

Закрывают вентили  $V_3$ ,  $V_4$  и отсоединяют баллоны от раздаточного штуцера. Если при заполнении баллонов давления на манометре и мановакуумметре выравниваются, а баллон заполнен менее чем на 80%, необходимо произвести дополнительную эвакуацию воздуха. Для этого закрывают вентиль  $V_1$  и затем открывают вентиль  $V_2$ .

После сброса давления вентиль  $V_2$  снова закрывают, а вентиль  $V_1$  открывают и заполняют баллон до нужного объема. При необходимости эту операцию повторяют несколько раз.

Для безопасной работы имеется линия аварийного сброса сернистого ангидрида через предохранительное устройство в технологическую линию газообразного сернистого ангидрида.

## 4.2. Определение массовой доли нелетучего остатка

### 4.2.1. Аппаратура и реактивы

Мерная посуда по ГОСТ 20292—74 и ГОСТ 1770—74, класс точности 2.

Весы лабораторные по ГОСТ 24104—80, класс 2.

Термометр ТЛ-2 по ГОСТ 215—73, шкала 0—100.

Кислота серная по ГОСТ 4204—77 плотностью 1,830 г/см<sup>3</sup>.  
 Силикагель технический по ГОСТ 3956—76.

Стекловолокно.

**(Измененная редакция, Изм. № 1).**

#### 4.2.2. Проведение анализа

В сухую коническую колбу вместимостью 250 см<sup>3</sup> с меткой на 100 см<sup>3</sup>, взвешенную с погрешностью не более 0,0002 г, наливают под тягой 100 см<sup>3</sup> анализируемого сернистого ангидрида и дают ему испариться под тягой на водяной бане с температурой воды не выше 40°C.

Затем продувают колбу сухим чистым воздухом со скоростью примерно 2 дм<sup>3</sup>/мин в течение 20 мин через трубку, погруженную почти до дна колбы, до постоянной массы и снова взвешивают с той же погрешностью. Для осушки и очистки воздух предварительно пропускают через склянку с концентрированной серной кислотой или колонку с силикагелем, а затем через тампон из стекловолокна.

#### 4.2.3. Обработка результатов

Массовую долю нелетучего остатка ( $X$ ) в процентах вычисляют по формуле

$$X = \frac{(m_2 - m_1) \cdot 100}{\rho \cdot 100},$$

где  $m_1$  — масса пустой колбы, г;

$m_2$  — масса колбы с нелетучим остатком, г;

$\rho$  — плотность анализируемого сернистого ангидрида, равная при минус 10,1°C 1,46 г/см<sup>3</sup>.

За результат анализа принимают среднее арифметическое двух параллельных определений, допускаемые расхождения между которыми не должны превышать 0,005% при доверительной вероятности  $P=0,95$ .

Среднее арифметическое двух параллельных определений ( $\bar{X}$ ) должно соответствовать выражению  $\bar{X} \leq 0,008\%$ .

**(Измененная редакция, Изм. № 1).**

#### 4.3. Определение массовой доли мышьяка

##### 4.3.1. Реактивы, растворы и аппаратура

Кислота серная по ГОСТ 4204—77 плотностью 1,830 г/см<sup>3</sup>.

Олово двухлористое по ГОСТ 36—78, готовят по ГОСТ 4517—75.

Раствор, содержащий 1 мг As в 1 см<sup>3</sup> (раствор А), готовят по ГОСТ 4212—76. 5 см<sup>3</sup> раствора А переносят в мерную колбу вместимостью 1 дм<sup>3</sup>, доливают водой до метки и перемешивают. Полученный раствор в 1 см<sup>3</sup> содержит 0,005 мг As (раствор Б).

Свинец уксуснокислый по ГОСТ 1027—67, 5%-ный раствор.

Парафины нефтяные по ГОСТ 23683—79.

Цинк металлический гранулированный без мышьяка по ГОСТ 989—75.

Вода дистиллированная по ГОСТ 6709—72.

Бумага бромнортутная, готовят по ГОСТ 4517—75.

Вата медицинская гигроскопическая по ГОСТ 5556—81.

Прибор для определения мышьяка (черт. 3), состоящий из конической колбы вместимостью 250 см<sup>3</sup>, в которую на резиновой пробке вставлена стеклянная трубка длиной 180 мм и внутренним диаметром 14 мм; нижний конец трубки оттянут до диаметра 4—5 мм. В нижнюю часть широкой трубки помещают тампон из ваты, предварительно смоченный раствором уксуснокислого свинца и отжатый почти досуха. На верхний срез трубки помещают квадрат бромнортутной бумаги и прижимают его отрезанной частью трубки с помощью резинок, надеваемых на стеклянные крючки. Края трубок должны быть отшлифованы.

Мерная посуда по ГОСТ 20292—74 и ГОСТ 1770—74, класс точности 2.

Весы лабораторные по ГОСТ 24104—80, класс 2.

(Измененная редакция, Изм. № 1).

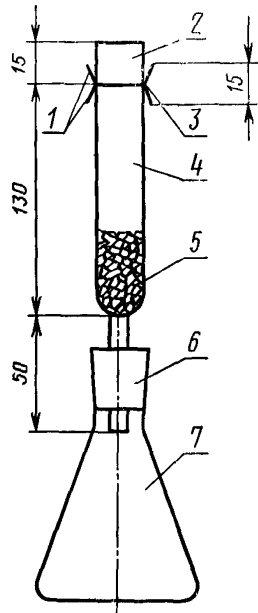
#### 4.3.2. Проведение анализа

Внутренние стенки колбы после определения нелетучего остатка (по п. 4.2) смывают 50 см<sup>3</sup> воды, приливают 5 см<sup>3</sup> серной кислоты, 1 см<sup>3</sup> раствора двухлористого олова, доводят водой до метки 60 см<sup>3</sup> и опускают в колбу 5—6 г гранулированного цинка. Колбу быстро закрывают пробкой, в которую вставлена верхняя часть прибора с помещенной в нее ватой, смоченной раствором уксуснокислого свинца и зажатой бромнортутной бумагой.

Через 2 ч снимают окрашенную бумагу и погружают ее в расплавленный парафин.

Жидкий сернистый ангидрид считают соответствующим требованиям настоящего стандарта, если окраска бромнортутной бумаги от анализируемого раствора не будет интенсивнее окраски бромнортутной бумаги от образцового раствора, приготовленного в тех же условиях и содержащего в 60 см<sup>3</sup> раствора 5 см<sup>3</sup> серной

Прибор для определения мышьяка



1—стеклянные крючки; 2, 4—стеклянные трубки; 3—бромнортутная бумага; 5—вата, смоченная раствором ацетата свинца; 6—резиновая пробка, 7—коническая колба.

Черт 3



кислоты, 1 см<sup>3</sup> раствора двухлористого олова, 6 г цинка и 1,2 см<sup>3</sup> раствора Б.

#### 4.4. Определение массовой доли воды

##### 4.4.1. Реактивы, растворы и аппаратура

Вода дистиллированная по ГОСТ 6709—72.

Спирт этиловый абсолютный. Допускается применение спирта метилового абсолютного.

Силикагель-индикатор по ГОСТ 8984—75.

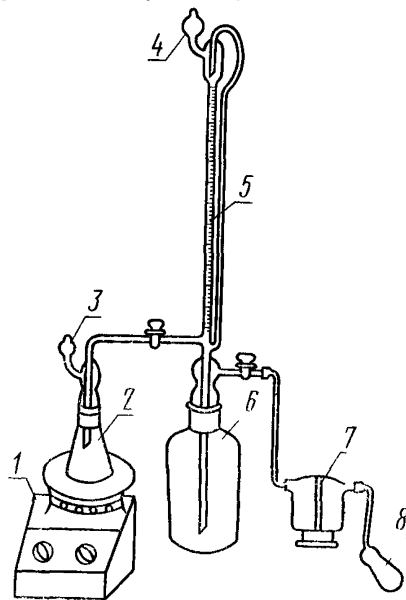
Образцовый раствор воды в спирте готовят следующим образом: в мерной колбе вместимостью 100 см<sup>3</sup> взвешивают 0,3—0,4 г дистиллированной воды с погрешностью не более 0,0002 г. Доводят до метки абсолютным спиртом и сильно взбалтывают.

Реактив Фишера; титр реактива Фишера определяют по ГОСТ 14870—77, способ А или Б.

Мерная посуда по ГОСТ 20292—74 и ГОСТ 1770—74, класс точности 2.

(Измененная редакция, Изм. № 1).

Прибор для титрования реактивом Фишера



1—магнитная мешалка, 2—колба Фишера, 3, 4—хлоркальцевые трубки, заполненные силикагелем-индикатором; 5—бюретка с автоматической установкой нуля 6—склянка из темного стекла, 7—склянка Тищенко, заполненная силикагелем, 8—нагнетательная груша

Черт 4

##### 4.4.2. Проведение анализа

Пробу, полученную по п. 4.1.1.2 или п. 4.1.2.3, наливают под тягой в коническую колбу вместимостью 500 см<sup>3</sup> до метки, нанесенной на уровне 150 см<sup>3</sup>. Жидкий сернистый ангидрид быстро титруют реактивом Фишера до красной окраски, предварительно соединив колбу с наконечником бюретки прибора.

Определение проводят на приборе для титрования (черт. 4). При помощи резиновой груши в склянке с реактивом Фишера создают давление. Открывают кран и заполняют бюретку реактивом. После ее заполнения следует убедиться в полноте стекания реактива.

##### 4.4.3. Обработка результатов

Массовую долю воды ( $X_1$ ) в процентах вычисляют по формуле

$$X_1 = \frac{V_1 T \cdot 100}{V \rho},$$

где  $V$  — объем пробы сернистого ангидрида, отобранный для определения воды, см<sup>3</sup>;

$V_1$  — объем реактива Фишера, израсходованный на титрование, см<sup>3</sup>;

$T$  — титр реактива Фишера по воде, г/см<sup>3</sup>;

$\rho$  — плотность сернистого ангидрида, равная при минус 10,1°C 1,46 г/см<sup>3</sup>.

За результат анализа принимают среднее арифметическое двух параллельных определений, допускаемые расхождения между которыми не должны превышать 0,003% при доверительной вероятности  $P=0,95$ .

## 5. УПАКОВКА, МАРКИРОВКА, ТРАНСПОРТИРОВАНИЕ И ХРАНЕНИЕ

5.1. Жидкий сернистый ангидрид транспортируют в стальных баллонах по ГОСТ 949—73 вместимостью от 20 до 50 дм<sup>3</sup> под давлением 0,6 МПа (6 кгс/см<sup>2</sup>) или в специальных контейнерах-бочках вместимостью 800—1000 дм<sup>3</sup> для жидкого хлора, или в специальных железнодорожных цистернах, рассчитанных на давление не менее 1,5 МПа (15 кгс/см<sup>2</sup>).

Баллоны перед наполнением должны быть пропарены, тщательно высушены, предохранительный клапан баллонов должен быть скреплен с вентилем мягкой железной проволокой и запломбирован. С 1 января 1985 г. транспортирование продукта в баллонах должно производиться в пакетированном виде в соответствии с ГОСТ 21929—76.

**(Измененная редакция, Изм. № 1).**

5.2. Содержание и обслуживание цистерн, баллонов и емкости для хранения, их маркировка, освидетельствование, хранение и транспортирование должны соответствовать действующим «Правилам устройства и безопасной эксплуатации сосудов, работающих под давлением», утвержденным Госгортехнадзором СССР.

**(Измененная редакция, Изм. № 1).**

5.3. Транспортная маркировка — по ГОСТ 14192—77 с нанесением знаков опасности по ГОСТ 19433—81 класс 2, подкласс 2.2, **классификационный шифр 2213**. Кроме того, к баллону прикрепляется ярлык, на который наносится маркировка, содержащая следующие данные об упакованной продукции:

- наименование продукта, его сорт;
- номер партии;
- дату изготовления;
- номер баллона;
- обозначение настоящего стандарта.

**(Измененная редакция, Изм. № 1).**

**5.4. (Исключен, Изм. № 1).**

5.5. Баллоны транспортируют в крытых железнодорожных вагонах; спецконтейнеры — автотранспортом в соответствии с правилами перевозки опасных грузов, действующими на транспорте данного вида.

**(Измененная редакция, Изм. № 1).**

5.6. Жидкий сернистый ангидрид хранят в стальных баллонах по ГОСТ 949—73 под давлением 0,6 МПа (6 кгс/см<sup>2</sup>) или в специальных стальных емкостях, рассчитанных на давление не менее 1,5 МПа (15 кгс/см<sup>2</sup>) при рабочем давлении не более 0,8 МПа (8 кгс/см<sup>2</sup>). Допускается хранение сернистого ангидрида в специальных стальных термоизолированных емкостях, испытываемых под давлением не менее 1,1 МПа (11 кгс/см<sup>2</sup>) при рабочем давлении не более 0,6 МПа (6 кгс/см<sup>2</sup>).

**(Введен дополнительно, Изм. № 1).**

## 6. ГАРАНТИИ ИЗГОТОВИТЕЛЯ

6.1 Изготовитель должен гарантировать соответствие жидкого сернистого ангидрида требованиям настоящего стандарта при соблюдении условий транспортирования и хранения.

**(Измененная редакция, Изм. № 1).**

6.2 Гарантийный срок хранения жидкого сернистого ангидрида — три месяца со дня изготовления.

**(Измененная редакция, Изм. № 1).**

---

Редактор *Н П Шукина*  
Технический редактор *Э В Митяй*  
Корректор *М М Герасименко*

Сдано в наб 05 06 87 Подп в печ 19 12 87 0,75 усл п л 0,75 усл кр -отт 0,65 уч -изд л  
Тираж 4000 Цена 3 коп

---

Ордена «Знак Почета» Издательство стандартов, 123840, Москва, ГСП,  
Новопресненский пер., д 3  
Вильнюсская типография Издательства стандартов, ул Миндауго, 12/14 Зак 3019.

Изменение № 2 ГОСТ 2918—79 Ангидрид сернистый жидкий технический. Технические условия

Утверждено и введено в действие Постановлением Государственного комитета СССР по стандартам от 29.03.89 № 866

Дата введения 01.10.89

Вводная часть Третий абзац исключить

Пункт 2.1 Первый абзац после слова «ядовит» дополнить словами «по степени воздействия на организм относится к веществам 3-го класса опасности по ГОСТ 121 005—88»

Пункт 2.2 Первый абзац после слов «марки В» дополнить словами «или БКФ»,

второй абзац после слова «мел» дополнить словами «или известь»

Пункт 4.1.1.1 дополнить абзацем «Допускается отбор проб из баллонов, находящихся в горизонтальном положении»

Пункт 4.1.2 изложить в новой редакции

«4.1.2 Отбор проб из цистерн

4.1.2.1 Аппаратура

Баллоны стальные объемом 0,7 дм<sup>3</sup> по ГОСТ 949—73

Вентили баллонные

Вентили запорные диафрагмовые внутренним диаметром 6 мм

Вентили для манометра

Вентили фланцевые по ГОСТ 20294—74

Динамометр по ГОСТ 13837—79

Трубы по ГОСТ 8733—87 и 8734—75 соединительные из стали 06х21Н6М2Т по ГОСТ 1050—74

(Продолжение см. с 228)

4 1 2 2 Подготовка к отбору пробы

Цистерна с жидким сернистым ангидридом должна быть оборудована устройством для отбора пробы (черт 2)

Устройство для отбора пробы из цистерны состоит из баллона 2 объемом 0,7 дм<sup>3</sup> с вентилями  $B_4$ ,  $B_5$ , корзины 1, динамометра 7 и вентиляей  $B_1$ ,  $B$ ,  $B_3$

В баллон от вентиля  $B_4$  опущен сифон диаметром 8 мм

Для отбора пробы жидкого сернистого ангидрида баллон 2 помещают в корзину 1, которую подвешивают к динамометру 7.

Затем вентили  $B_4$ ,  $B_5$  на баллоне соединяют с вентилями  $B$ ,  $B_2$ ,  $B_3$  трубами при помощи накидных гаек согласно схеме

4 1 2 3 Проведение отбора пробы

Для создания разрежения в баллоне открывают последовательно вентили  $B_2$  и  $B_5$ . Затем начинают заполнение баллона жидким сернистым ангидридом, открывая последовательно вентили  $B_1$  и  $B_4$ , одновременно эвакуируя абгазы из системы через вакуумную линию (вентили  $B_2$  и  $B_5$  должны быть открытыми).

По показанию динамометра контролируют изменение массы баллона

Закончив отбор пробы, последовательно перекрывают вентили  $B_1$ ,  $B_4$  и  $B_5$

Для полной эвакуации остатков жидкого сернистого ангидрида из трубопроводов открывают вентиль  $B_3$  и вакуумируют трубопроводы, после чего перекрывают вентили  $B_3$ ,  $B_2$  и отсоединяют баллон от трубопроводов и динамометра

Допускается отбор пробы жидкого сернистого ангидрида в сосуд Дьюара».

Раздел дополнить пунктом — 4 2а (перед п 4 2)

«4 2а Для проведения анализов и приготовления растворов применяют реактивы квалификации не ниже «ч д а»,

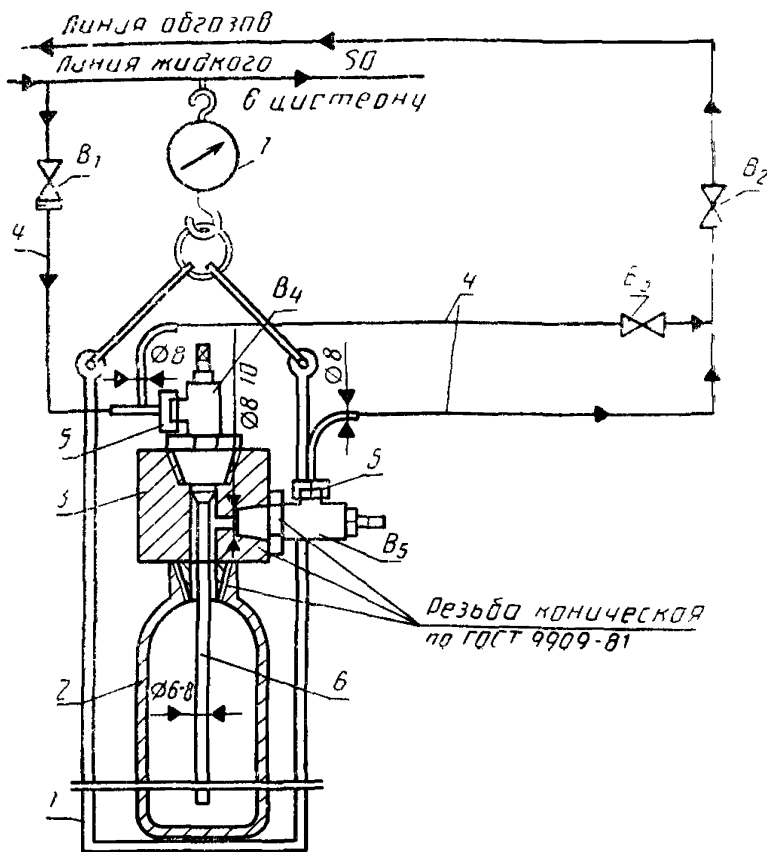
воду дистиллированную по ГОСТ 6709—72,

посуду и оборудование лабораторные стеклянные по ГОСТ 25336—82

цилиндры, мензурки, колбы мерные (2-го класса точности) по ГОСТ 1770—74,

(Продолжение см с 229)

Схема устройства для отбора проб из цистерны



1 — корзина подвески баллона к динамометру; 2 — баллон; 3 — насадка для баллона; 4 — трубка для подсоединения баллона к линии жидкого сернистого ангидрида и линии абгазов; 5 — накидные гайки; 6 — сифон; 7 — динамометр;  $B_1$  и  $B_4$  — вентили для жидкого сернистого ангидрида;  $B_2$  и  $B_5$  — абгазные вентили;  $B_3$  — вентиль для эвакуации сернистого ангидрида из линии жидкого сернистого ангидрида

Черт. 2

бюретки, пипетки по ГОСТ 20292—74 2-го класса точности;  
весы лабораторные общего назначения по ГОСТ 24104—88 2-го класса точности с наибольшим пределом взвешивания 200 г и 4-го класса точности с наибольшим пределом взвешивания 500 г;  
набор гирь по ГОСТ 7328—82.

Допускается применение аналогичной лабораторной посуды по классу точности не ниже указанной в стандарте».

Пункт 4.2 дополнить абзацем: «Метод основан на испарении пробы жидкого сернистого ангидрида и взвешивании нелетучего остатка».

Пункт 4.2.1. Первый, второй абзацы исключить;  
третий абзац. Исключить ссылку: ГОСТ 215—73.

Пункт 4.2.2. Первый абзац. Заменить слова: «взвешенную с погрешностью не более 0,0002 г» на «предварительно взвешенную (результат взвешивания в граммах записывают с точностью до четвертого десятичного знака)»;

(Продолжение см. с. 230)

второй абзац. Заменить слова: «с той же погрешностью» на «(результат взвешивания в граммах записывают с точностью до четвертого десятичного знака)».

Пункт 4.2.3. Последний абзац исключить.

Пункт 4.3 дополнить абзацем: «Метод основан на восстановлении мышьяка до мышьяковистого водорода, который улавливают бумагой, пропитанной раствором бромид ртутя».

Пункт 4.3.1. Второй абзац. Исключить слова: «по ГОСТ 36—78»; второй, восьмой абзацы. Заменить ссылку: ГОСТ 4517—75 на ГОСТ 4517—87;

пятый абзац дополнить словами: «или парафины для лабораторных целей»; шестой абзац изложить в новой редакции: «Цинк гранулированный»; седьмой, одиннадцатый, двенадцатый абзацы исключить.

Пункт 4.3.2. Последний абзац дополнить словами: «что соответствует содержанию мышьяка (As) в жидком сернистом ангидриде 0,000004 %»

Пункт 4.4 дополнить абзацем: «Метод основан на взаимодействии воды, находящейся в среде метанола, в присутствии оснований (пиридина или уксуснокислого патрия) с сернистым ангидридом и металлическим йодом с образованием солей йодистоводородной и серной кислот. Эквивалентную точку определяют визуально по появлению окраски непрореагировавшего йода».

Пункт 4.4.1. Первый, последний абзацы исключить;

второй абзац дополнить словами: «или диоксана»;

четвертый абзац. Заменить слова: «с погрешностью не более 0,0002 г» на «(результат взвешивания в граммах записывают с точностью до четвертого десятичного знака)»

Пункт 4.4.2. Первый абзац. Заменить значение: 500 см<sup>3</sup> на 300—500 см<sup>3</sup>.

Пункт 5.1. Первый абзац изложить в новой редакции: «Жидкий сернистый ангидрид заливают в стальные баллоны по ГОСТ 949—73 объемом от 20 до 50 дм<sup>3</sup> под давлением 0,6 МПа (6 кгс/см<sup>2</sup>) или в специальные контейнеры-бочки вместимостью 800—1000 дм<sup>3</sup> для жидкого хлора, или в специальные железнодорожные цистерны, принадлежащие предприятию-изготовителю, рассчитанные на давление не менее 1,5 МПа (15 кгс/см<sup>2</sup>)»;

второй абзац исключить.

Пункты 5.3, 5.5 изложить в новой редакции: «5.3 На контейнеры-бочки наносится транспортная маркировка по ГОСТ 14192—77, а также знак опасности по ГОСТ 19433—88 класс 2, подкласс 2.2, классификационный шифр 2213, серийный номер ООН 1079) и транспортное наименование груза

К баллону прикрепляется ярлык, на который наносится маркировка, содержащая следующие данные:

наименование продукта;

наименование предприятия-изготовителя;

номер партии;

дату изготовления;

номер баллона;

обозначение настоящего стандарта;

массу баллона нетто и брутто;

знак опасности по ГОСТ 19433—88 (класс 2, подкласс 2.2, классификационный шифр 2213 и серийный номер ООН 1079);

транспортное наименование груза.

5.5. Жидкий сернистый ангидрид транспортируют железнодорожным транспортом в специальных железнодорожных цистернах, принадлежащих предприятию-изготовителю, и в стальных баллонах в крытых железнодорожных вагонах, а также автомобильным транспортом в специальных контейнерах для жидкого хлора и в стальных баллонах в соответствии с правилами перевозки грузов, действующими на транспорте данного вида.

Транспортирование продукта в баллонах в пакетированном виде — в соответствии с ГОСТ 21929—76 и ГОСТ 24597—81 по согласованию между потребителем и изготовителем».

(ИУС № 7 1989 г.)