

ГОСТ 29119—91  
(МЭК 442—73)

МЕЖГОСУДАРСТВЕННЫЙ СТАНДАРТ

---

**ТОСТЕРЫ ЭЛЕКТРИЧЕСКИЕ  
БЫТОВЫЕ**

**МЕТОДЫ ФУНКЦИОНАЛЬНЫХ ИСПЫТАНИЙ**

Издание официальное

БЗ 12—2003

ИПК ИЗДАТЕЛЬСТВО СТАНДАРТОВ  
Москва

## ПРЕДИСЛОВИЕ

1. Официальные решения или соглашения Международной электротехнической комиссии (МЭК) по техническим вопросам, подготовленные техническими комитетами, в которых представлены заинтересованные национальные комитеты, выражают с возможной точностью международную согласованную точку зрения по рассматриваемым вопросам.

2. Эти вопросы представляют собой рекомендации для международного пользования и в этом виде принимаются национальными комитетами.

3. В целях содействия международной унификации МЭК выражает пожелание, чтобы все национальные комитеты приняли настоящий стандарт в качестве своих национальных стандартов, насколько это позволяют условия каждой страны. Любое расхождение со стандартами МЭК должно быть четко указано в соответствующих национальных стандартах.

## ВВЕДЕНИЕ

Настоящий стандарт подготовлен Подкомитетом МЭК 59В «Приборы для приготовления пищи» Технического комитета МЭК 59 «Рабочие характеристики бытовых электрических приборов».

Первый проект этого документа был обсужден на совещании в Баден-Бадене в 1971 г. В результате этого совещания окончательный проект «Документ 59В (Центральное бюро) 6 был представлен национальным комитетам для утверждения по Правилу шести месяцев в декабре 1971 г.

За публикацию голосовали следующие страны:

Австралия  
Бельгия  
Канада  
Чехословакия  
Дания  
Франция  
ФРГ  
Венгрия  
Израиль  
Италия  
Япония  
Нидерланды

Норвегия  
Португалия  
Румыния  
Южно-Африканская Республика  
Швейцария  
Турция  
СССР  
США

**М Е Ж Г О С У Д А Р С Т В Е Н Н Ы Й   С Т А Н Д А Р Т****ТОСТЕРЫ ЭЛЕКТРИЧЕСКИЕ БЫТОВЫЕ****Методы функциональных испытаний**

Electric toasters for household purposes.  
Methods for measuring the performance

**ГОСТ  
29119—91**

**(МЭК 442—73)**

МКС 97.040.50  
ОКП 34 6821

Дата введения **01.01.93**

**1. ОБЛАСТЬ РАСПРОСТРАНЕНИЯ**

Настоящий стандарт распространяется на электрические тостеры бытового и аналогичного назначения (далее — тостеры), на тостеры, применяемые в небольших гостиницах, кафе, чайных. Требования настоящего стандарта являются обязательными.

**2. ЦЕЛЬ**

Целью настоящего стандарта является установление и определение основных эксплуатационных характеристик тостеров для бытового и аналогичного применения, представляющих интерес для потребителя, и описание стандартных методов измерения этих характеристик.

В настоящем стандарте не устанавливаются технические требования и требования безопасности.

**3. ПЕРЕЧЕНЬ ПОКАЗАТЕЛЕЙ**

Устанавливается следующий перечень показателей, характеризующих основные эксплуатационные характеристики тостеров:

- основные размеры;
- длина гибкого шнура;
- масса тостера;
- число и размеры ячеек и поверхностей решетки и нагревательных элементов;
- усилие, необходимое для перемещения держателя хлеба;
- время приготовления тостов;
- регулирование подрумянивания;
- характеристика регулирования подрумянивания.

**4. ОБЩИЕ УСЛОВИЯ ИЗМЕРЕНИЙ**

Измерения показателей, если нет других указаний, следует проводить при следующих условиях: температура окружающей среды  $(20 \pm 5) ^\circ\text{C}$ ;  
потребляемая мощность — номинальная;  
в помещении не должно быть сквозняка;  
прибор должен быть установлен на деревянной подставке, окрашенной в черный цвет, на расстоянии от каждой стены не менее 30 см.

## 5. ОСНОВНЫЕ РАЗМЕРЫ

Основные размеры тостера — длину, высоту и ширину (дверцы, при наличии, должны быть закрыты), включая кнопки, ручки и т. п., измеряют и указывают в сантиметрах.

## 6. ДЛИНА ГИБКОГО ШНУРА

Расстояние между точкой входа шнура в тостер и вилкой, включая любое защитное устройство, измеряют и указывают с точностью до 0,05 м.

## 7. МАССА ТОСТЕРА

Массу тостера с гибким шнуром, если он несъемный, и вилкой определяют и указывают с точностью до 0,1 кг.

## 8. ЧИСЛО И РАЗМЕРЫ ЯЧЕЕК РЕШЕТКИ, ПОВЕРХНОСТЕЙ И НАГРЕВАТЕЛЬНЫХ ЭЛЕМЕНТОВ

Определяют и указывают число ячеек решетки, в которые помещают куски хлеба для одновременного подрумянивания с двух сторон, или число поверхностей решетки для подрумянивания кусков хлеба с одной стороны.

Для каждой ячейки или поверхности решетки размеры — длину, высоту, ширину — определяют и указывают в миллиметрах. Если размеры ячеек и поверхностей решеток могут меняться, то указывают максимальные размеры. Кроме того, определяют число нагревательных элементов и указывают размеры — длину и высоту в миллиметрах.

Определяют и указывают размеры в миллиметрах самого большого куска хлеба толщиной 10 мм, который можно без усилий заложить в ячейку или поместить на поверхность решетки.

Определяют и указывают количество стандартных кусков хлеба размером  $100 \times 100 \times 10$  мм, подрумяниваемых одновременно с двух сторон или только с одной стороны, при этом кусок хлеба помещают в тостер горизонтально, стороной, равной 100 мм.

## 9. УСИЛИЕ, НЕОБХОДИМОЕ ДЛЯ ПЕРЕМЕЩЕНИЯ ДЕРЖАТЕЛЯ ХЛЕБА

Пружинное устройство, установленное непосредственно на рычаге держателя хлеба, в нормальном положении должно быть застопорено. Полученное при измерении максимальное значение усилия (в ньютонах) необходимо округлить до ближайшего целого числа.

## 10. ПОДГОТОВКА ХЛЕБА ДЛЯ ТОСТЕРОВ

Испытания по разд. 11—15 выполняют с белым хлебом, приготовленным по следующему рецепту: 100 частей пшеничной муки, 55—60 частей воды, в зависимости от того, какое количество воды впитает мука, 4 части жира (вытяжка из арахиса), 2,5 части свежих дрожжей, 1,5 части сахара, 2 части соли.

Все ингредиенты одновременно помещают в чашу тестомешалки и тщательно перемешивают до тех пор, пока тесто не будет отставать от стенок чаши, как указано в инструкции изготовителя. Затем тесто должно подниматься в течение 30 мин при температуре от 40 °С до 50 °С. Когда тесто поднимется, его снова смешивают вручную в течение 3 мин и разделяют на части по 1250 г каждая. Эти части теста помещают в стальные луженые открытые формы со стенками толщиной 1 мм в соответствии с требованиями приложения D. Тесто должно подняться до объема приблизительно в 2 раза больше начального при температуре от 40 °С до 50 °С. Общее время от момента окончания перемешивания не должно превышать 60 мин. Затем хлеб выпекают при температуре 230 °С в течение 40 мин.

Свежевыпеченный хлеб помещают на  $(24 \pm 4)$  ч в прохладную комнату, защищенную от сквозняков и солнца, при температуре окружающей среды  $(20 \pm 2)$  °С и относительной влажности  $(50 \pm 10)$  %. Хлеб разрезают на куски толщиной 10 мм. Последние три куска каждой буханки не используют, оставшиеся куски помещают в полиэтиленовые пакеты.

Хранение в полиэтиленовых пакетах необходимо во избежание дальнейшей потери влажности, так как период испытания значительно дольше времени для нормального приготовления тостов. Время хранения в пакетах не должно превышать 8 ч.

Испытание на приготовление тостов можно проводить с другими сортами белого хлеба, выпекаемого в конкретной стране; если требуется больше одного батона хлеба, то следует использовать хлеб из одной партии и одинакового рецепта приготовления.

Для всех последующих испытаний используют куски хлеба с корками. Куски вставляют в тостер так, чтобы они занимали в длину 100 мм и в высоту 100 мм.

Хлеб, приготовленный по вышеуказанному рецепту, обычно должен подниматься на высоту 100 мм; допускается подъем хлеба до 110 мм с верхним выпуклым краем, но измерение степени подрумянивания при этом проводят только на прямоугольной части хлеба размером 100 × 100 мм.

## 11. РЕГУЛИРОВАНИЕ ПОДРУМЯНИВАНИЯ

Регулирование подрумянивания осуществляют в среднем положении уставки регулятора или в положении для получения средней степени подрумянивания (золотисто-коричневый цвет), указанном изготовителем, начиная с холодного состояния или после предварительного разогрева, если это указано в инструкции изготовителя. Проводят два цикла\* приготовления тостов в тостере при полной загрузке с интервалом 15 с или более, если это рекомендуется изготовителем.

В соответствии с разд. 14 определяют степень подрумянивания каждого куска с обеих сторон во втором цикле. Она должна составлять 40 %—60 %.

Если этот результат не достигается, прибор полностью охлаждают и проводят два дополнительных цикла при соответствующем регулировании степени подрумянивания.

Если не достигается желательного результата после дополнительных циклов, то применяют метод интерполирования результатов проведенных циклов.

## 12. ПРИГОТОВЛЕНИЕ ТОСТОВ

Начиная с холодного состояния или после предварительного разогрева, если это указано в инструкции изготовителя, проводят пять циклов приготовления тостов в тостере с полной загрузкой с интервалами 15 с или более, если это рекомендуется изготовителем. При этом устройство для регулирования подрумянивания находится в положении, указанном в разд. 11. Это положение поддерживается в течение пяти циклов, если в инструкции изготовителя нет соответствующего указания.

В тостерах без регулирования степени подрумянивания процесс приготовления тостов контролируют, при этом куски хлеба вынимают, когда средняя степень подрумянивания достигнет 40 % — 60 %.

В тостерах без регулирования степени подрумянивания необходимо провести несколько циклов для определения времени достижения средней степени подрумянивания.

В тостерах, в которых подрумянивается за один цикл только одна сторона, куски хлеба переворачивают после того, как первая сторона подрумянилась до желаемой степени.

Определяют и указывают уровень регулирования подрумянивания и поправки к нему.

Рекомендуется все куски хлеба помещать в тостер, располагая их в горизонтальном положении стороной, равной 100 мм. Верхний край каждого куска должен быть отмечен после окончания процесса приготовления тостов. Куски хлеба укладывают в таком положении, какое они занимают в тостере.

## 13. ВРЕМЯ ПРИГОТОВЛЕНИЯ ТОСТОВ

Время предварительного разогрева, если это необходимо, и время для каждого из пяти циклов определяют и указывают в минутах и секундах.

Для представления результатов обработки используют таблицу, приведенную в приложении А.

---

\* Цикл включает загрузку тостера, режим подрумянивания и выгрузку хлеба из тостера.

## 14. РАВНОМЕРНОСТЬ ПОДРУМЯНИВАНИЯ

Результат процесса приготовления тостов выражается в степени подрумянивания кусков, достигнутой в этом процессе.

Степень подрумянивания выражают в процентах по отклонению стрелки гальванометра:

0 % — соответствует белому цвету;

100 % — соответствует черному цвету.

Устройство для измерения характеристик степени подрумянивания хлеба должно соответствовать приведенному в приложении С.

Тосты охлаждают. Измеряют степень подрумянивания на поверхностях, представленных в приложении В, на каждой стороне всех кусков хлеба.

Указывают максимальные и минимальные значения степени подрумянивания хлеба, а также среднее значение для каждой стороны  $b_{\text{ср}}$ , %, рассчитываемое по формуле

$$b_{\text{ср}} = \frac{b_1 + b_2 + b_3 + b_4}{4},$$

где  $b_1, b_2, b_3, b_4$  — степени подрумянивания кусков хлеба, %, измеренные в 4 измерительных полях ломтика, определяемых по приложению В.

Для представления результатов испытания по разд. 12 используют таблицу приложения А.

## 15. ХАРАКТЕРИСТИКА РЕГУЛИРОВАНИЯ ПОДРУМЯНИВАНИЯ

Это измерение, основанное на условиях, указанных в разд. 10—14, выполняют при достаточном числе положений регулирования подрумянивания. Начиная от холодного состояния или после предварительного разогрева, если это рекомендуется изготовителем, проводят три цикла для каждого положения регулирования подрумянивания в тостере с полной загрузкой, но характеристики определяют только на кусках хлеба последнего цикла.

Для каждого положения регулятора подрумянивания определяют среднее значение степени подрумянивания при полной загрузке тостера и представляют результаты измерений в виде кривой, выражающей (в процентах) зависимость степени подрумянивания хлеба от уставки регулятора подрумянивания.

## 16. СПОСОБ УДАЛЕНИЯ ХЛЕБНЫХ КРОШЕК

Устанавливает изготовитель.

## 17. ПРИСОЕДИНЕНИЕ К СЕТИ ПИТАНИЯ

Вид соединительного шнура и способ присоединения к сети (съёмный, несъёмный) с или без комплекта шнура определяет изготовитель.

## 18. ПОДВИЖНЫЙ ДЕРЖАТЕЛЬ ХЛЕБА ИЛИ ПЕРЕВОРАЧИВАЮЩЕЕ УСТРОЙСТВО

Тип предусмотренного для данного прибора подвижного держателя хлеба, например подъемное или качающееся устройство, определяет изготовитель.

Определяют, могут ли куски хлеба выниматься до окончания процесса приготовления тостов, например, путем останковки механизма вручную.

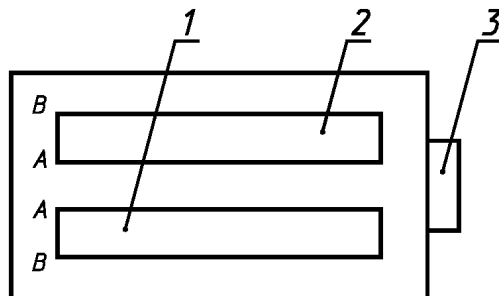
Определяют расстояние (в миллиметрах), на которое куски хлеба выступают за рамку тостера, когда подвижный держатель находится в верхнем положении.

Контролируют процесс торможения подвижного держателя хлеба и указывают, что куски хлеба могут быть вынуты из ячейки тостера автоматически или вручную.

Определяют и указывают устройства для переворачивания тостов для тостеров, в которых обжаривается одна сторона.

ТАБЛИЦА ПРЕДСТАВЛЕНИЯ РЕЗУЛЬТАТОВ ПРИГОТОВЛЕНИЯ ТОСТОВ  
(пример для тостера на два куска)

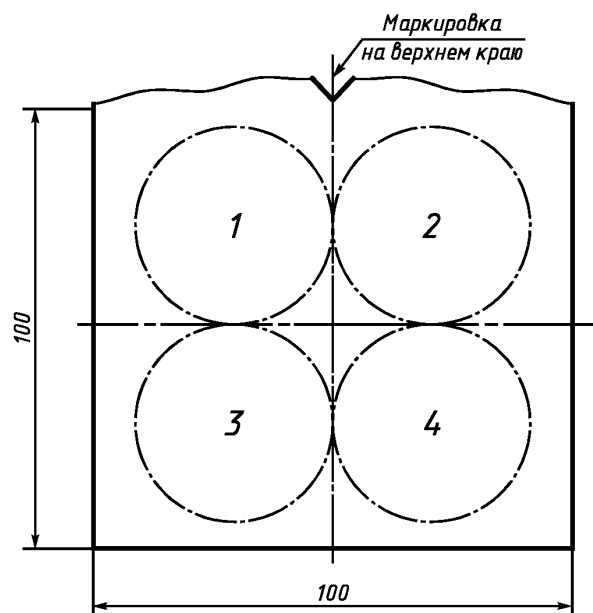
Цикл приготовления тостов	Кусок (см. чертёж)		Размер площади подрумянивания, мм (по приложению В)				Степень подрумянивания, %			Время приготовления тостов, мин или с	Время предварительного разогрева, мин или с (если предусмотрено)
	Номер	Сторона	1	2	3	4	макс.	мин.	среднее		
1	1	А В									
	2	А В									
2	1	А В									
	2	А В									
3 4 5	Так же, как для циклов 1 и 2										



1, 2 — номер куска; 3 — рычаг подвижного держателя

Примечание. Куски хлеба и их стороны (А, В) обозначены согласно их положению в тостере, как указано на чертеже.

ПОЛОЖЕНИЕ ПОВЕРХНОСТЕЙ ПРИ ИЗМЕРЕНИИ ПОДРУМЯНИВАНИЯ  
СТАНДАРТНЫХ КУСКОВ ХЛЕБА С ОДНОЙ СТОРОНЫ



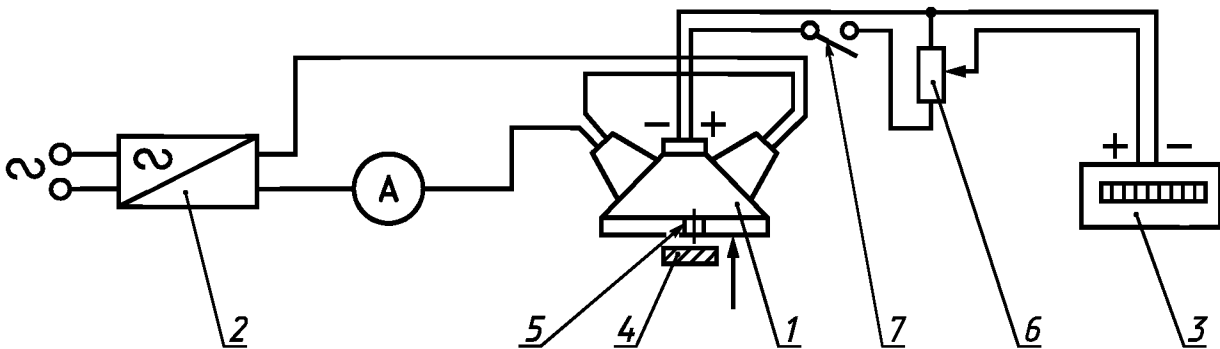
Черт. 1

Примечание. Куски хлеба маркируют с двух сторон.



УСТРОЙСТВО ДЛЯ ИЗМЕРЕНИЯ ХАРАКТЕРИСТИК СТЕПЕНИ  
ПОДРУМЯНИВАНИЯ ХЛЕБА

## Монтаж измерительных приборов



- 1 — рефлектометр (см. черт. 3); 2 — регулятор напряжения с точностью измерения до 0,1 % с трансформатором, регулирующим выходное напряжение ламп рефлектометра; 3 — гальванометр с градуировкой от 0 % до 100 % с фотоэлементом;  
4 — эталон для градуировки: относительно белая поверхность, 99 %-ный сернокислый барий без защитного слоя;  
5 — щель; 6 — потенциометр для градуировки гальванометра; 7 — выключатель

Черт. 2

Испытания проводят на кусках хлеба.

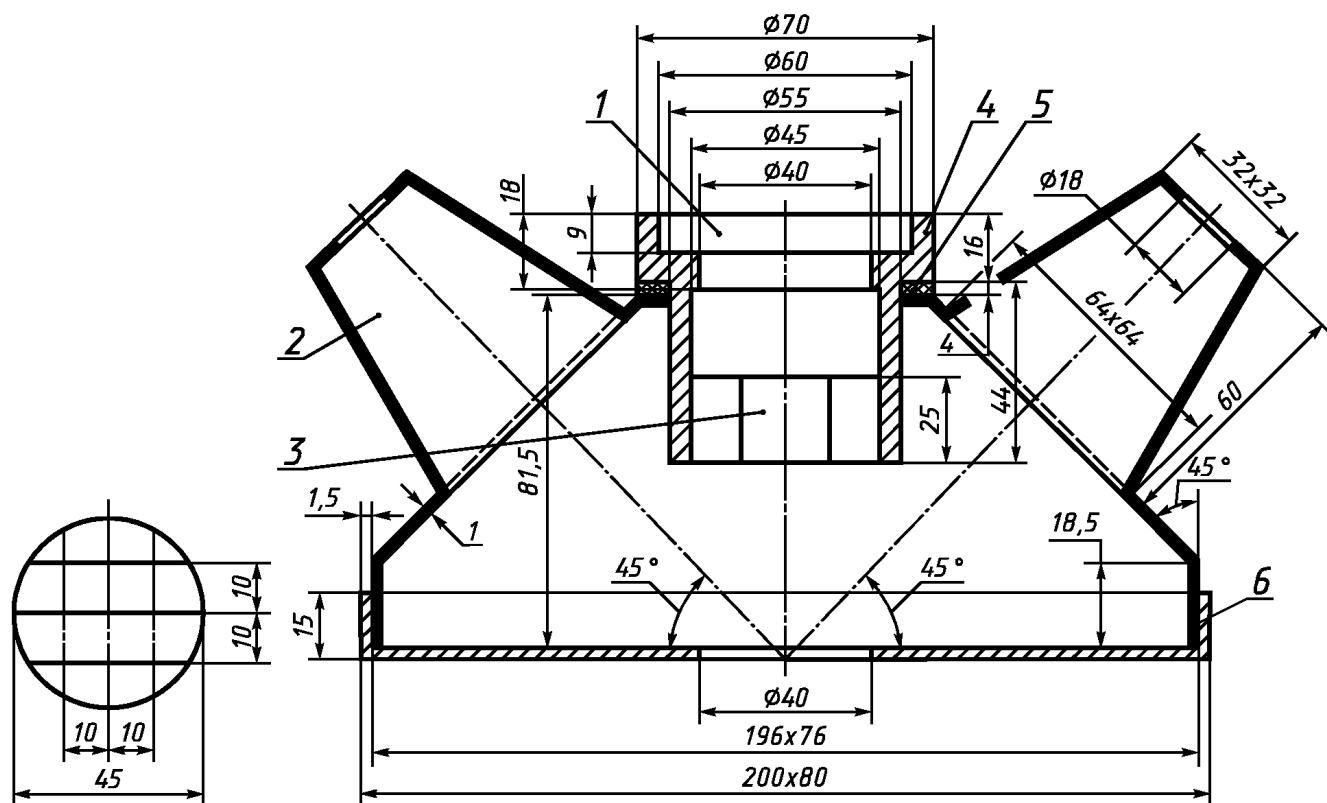
**Примечание.** Для проведения испытаний рефлектометр помещают в непосредственном контакте с кусками хлеба в местах, указанных в приложении В, и определяют отклонение стрелки.

**Градуировка.** Регулятор напряжения устанавливают таким образом, чтобы вольтметр показывал необходимое для ламп напряжение и можно было получить желаемую цветовую температуру 2854 К (стандартизованный источник света, установленный соответствующими стандартами).

**Примечание.** Цветовая температура используемых в рефлектометре ламп градуируется изготовителем сравнительно со специальной эталонной лампой. Поставщик должен указывать силу тока (или напряжение), при которой достигается требуемая цветовая температура.

Для градуировки рефлектометра его лампы должны находиться под напряжением. Цепь размыкается через выключатель 7, стрелка прибора — точно на 0 %. Выключатель 7 снова замыкает цепь и спустя приблизительно 10 мин исследуемая белая поверхность 4 помещается в непосредственном контакте с рефлектометром под щелью. Потенциометр 6 регулируют так, чтобы стрелка гальванометра отклонилась на 100 % (белый цвет).

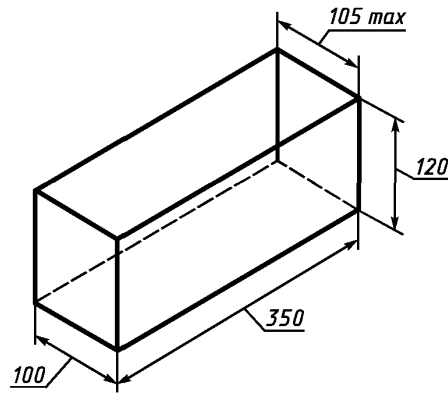
Рефлектометр (в разрезе)



1 — расположение фотозлемента с корректированием центрального отверстия; 2 — расположение лампы с цветовой температурой в пределах от 2800 до 2900 К, окрашенной внутри в белый матовый цвет; 3 — сканированная диафрагма, окрашенная в черный матовый цвет; 4 — съемное металлическое кольцо, окрашенное внутри в черный матовый цвет, а снаружи в белый матовый цвет; 5 — промежуточное асбестовое кольцо; 6 — съемная пластина с отверстием, окрашенная в черный матовый цвет

Черт. 3

ФОРМА ДЛЯ ВЫПЕЧКИ (ВНУТРЕННИЕ РАЗМЕРЫ)



Черт. 4

Примечание. Радиус кривизны должен быть менее 2 мм.

**ИНФОРМАЦИОННЫЕ ДАННЫЕ**

- 1. ВНЕСЕН** Министерством электротехнической промышленности и приборостроения СССР
- 2. УТВЕРЖДЕН И ВВЕДЕН В ДЕЙСТВИЕ** Постановлением Комитета стандартизации и метрологии СССР от 24.10.91 № 1644

Настоящий стандарт подготовлен методом прямого применения международного стандарта МЭК 442—73 «Методы измерения характеристик электрических тостеров для бытового и аналогичного назначения» и полностью ему соответствует

- 3. ВВЕДЕН ВПЕРВЫЕ**
- 4. ПЕРЕИЗДАНИЕ.** Май 2004 г.

Редактор *Т.С. Шеко*  
Технический редактор *Н.С. Гришанова*  
Корректор *М.С. Кабацова*  
Компьютерная верстка *И.А. Налейкиной*

Изд. лиц. № 02354 от 14.07.2000. Сдано в набор 25.05.2004. Подписано в печать 04.06.2004. Усл. печ. л. 1,40. Уч.-изд.л. 0,85.  
Тираж 61 экз. С 2589. Зак. 207.

---

ИПК Издательство стандартов, 107076 Москва, Колодезный пер., 14.  
<http://www.standards.ru> e-mail: [info@standards.ru](mailto:info@standards.ru)  
Набрано и отпечатано в ИПК Издательство стандартов