



ГОСУДАРСТВЕННЫЙ СТАНДАРТ
СОЮЗА ССР

ВЕЛОСИПЕДЫ

ТРЕБОВАНИЯ К БЕЗОПАСНОСТИ ДВУХКОЛЕСНЫХ
ВЕЛОСИПЕДОВ

ГОСТ 29096—91
(ИСО 4210—89)

Издание официальное

59 руб. БЗ 8—91/928

КОМИТЕТ СТАНДАРТИЗАЦИИ И МЕТРОЛОГИИ СССР
Москва

ГОСУДАРСТВЕННЫЙ СТАНДАРТ
СОЮЗА ССР

ВЕЛОСИПЕДЫ

ТРЕБОВАНИЯ К БЕЗОПАСНОСТИ
ДВУХКОЛЕСНЫХ ВЕЛОСИПЕДОВ

ГОСТ 29096—91

(ИСО 4210—89)

Издание официальное

Москва

ВЕЛОСИПЕДЫ**Требования к безопасности
двухколесных велосипедов**Cycles.
Safety requirements of bicycles**ГОСТ****29096—91****(ИСО 4210—89)**

ОКП 45 2910

Дата введения 01.01.93**1. ОБЩЕЕ****1.1. Область применения**

Настоящий стандарт распространяется на велосипеды дорожные для взрослых и подростков, спортивно-туристские, предназначенные для использования их на дорогах общего пользования, с высотой регулируемого седла 635 мм и более.

Стандарт содержит требования к безопасности, эксплуатационным качествам при проектировании, сборке и испытании велосипедов и узлов, а также основы разработки инструкций по эксплуатации и уходу за ними.

Стандарт не распространяется на велосипеды специальных типов, в том числе грузовые, тандемы, а также велосипеды, предназначенные и оснащенные для специальных соревнований.

Текст непосредственного применения ИСО 4210 набран прямым шрифтом, текст дополнений, отражающих потребности народного хозяйства набран курсивом.

Требования настоящего стандарта являются обязательными.

1.2. Определения

В настоящем стандарте используются следующие определения:

1.2.1. Велосипеды — транспортное средство, имеющее не менее двух колес и перемещающееся исключительно посредством мускульной энергии находящегося на нем человека при помощи педалей.

1.2.2. Двухколесный велосипед.

1.2.3. Грузовой велосипед — велосипед, предназначенный, главным образом, для перевозки грузов.

Издание официальное

© Издательство стандартов, 1992

Настоящий стандарт не может быть полностью или частично воспроизведен, тиражирован и распространен без разрешения Госстандарта СССР

1.2.4. Тандем — велосипед с седлами для двух и более велосипедистов, расположенных друг за другом.

1.2.5. Высота седла — расстояние между поверхностью дороги и верхней частью седла, измеряемое от центра опорной поверхности седла перпендикулярно к поверхности дороги при вертикальном положении велосипеда.

1.2.6. Тормозной путь — расстояние, пройденное велосипедом до его остановки с момента применения тормозов.

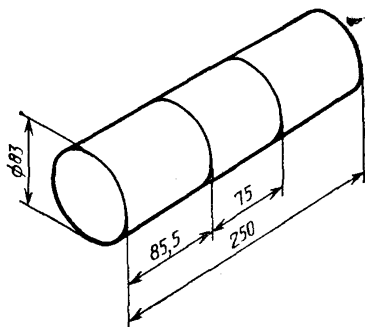
1.2.7. Остановочный путь — сумма тормозного пути и расстояния, пройденного велосипедом с момента начала реакции велосипедиста.

1.2.8. Шаг велосипеда — расстояние, пройденное велосипедом за один оборот шатунов.

1.2.9. Открытый выступ — выступ, с которым может соприкасаться средняя часть 75 мм боковой поверхности цилиндра длиной 250 мм и диаметром 83 мм, имитирующая конечность (черт. 1).

Цилиндр для определения открытого выступа

Размеры, мм



Черт. 1

1.2.10. Опорная поверхность (педали) — поверхность педали, соприкасающаяся с подошвой и обладающая устойчивостью к скольжению.

2. ТРЕБОВАНИЯ К УЗЛАМ

2.1. Общее

2.1.1. Острые края

Выступающие края, которые могут соприкасаться с руками, ногами и другими частями тела велосипедиста в процессе езды, регулирования и технического обслуживания велосипеда, не должны быть острыми.

2.1.2. Выступы

Любой открытый выступ, длина которого после сборки превышает 8 мм, должен иметь радиус закругления не менее 6,3 мм. Конец такого открытого выступа должен иметь большой торцовый размер не менее 12,7 мм и меньший торцовый размер не менее 3,2 мм.

Не должно быть выступов на верхней трубе рамы велосипеда между седлом и точкой, находящейся впереди седла на расстоянии 300 мм, за исключением крепящихся к верхней трубе тросов управления диаметром не более 6,4 мм и тросовых зажимов, изготовленных из материала толщиной не более 4,8 мм.

Резьба, выступающая из сопряженной части с внутренней резьбой и представляющая собой открытый выступ (п. 1.2.9), не должна превышать по длине одного наружного диаметра резьбы.

2.2. Тормоза

2.2.1. Тормозная система

Велосипед должен быть оснащен тормозной системой или системами, отвечающими требованиям п. 2.2.5. При наличии одной тормозной системы она должна воздействовать на заднее колесо, при наличии двух тормозных систем — одна из них должна воздействовать на переднее колесо, а другая — на заднее.

2.2.2. Ручной тормоз

2.2.2.1. Положение рукоятки тормоза

Рукоятки для переднего и заднего тормозов должны быть расположены со стороны руля, принятой в стране, в которой велосипеды используются.

2.2.2.2. Размеры рукоятки тормоза

Максимальный размер d (черт. 2) между наружными поверхностями рукоятки тормоза и рулем или ручки руля, должен быть не более 90 мм на участке между точками A и B и 100 мм между точками B и C .

2.2.2.3. Узел тормоза с тросовым приводом

Если велосипед оснащен тормозами с тросовым приводом любого типа, то винты для крепления их к раме или вилке должны быть снабжены соответствующими стопорными устройствами, например пружинными шайбами, стопорными или самоконтрящимися гайками.

Тормозная система должна работать без заеданий.

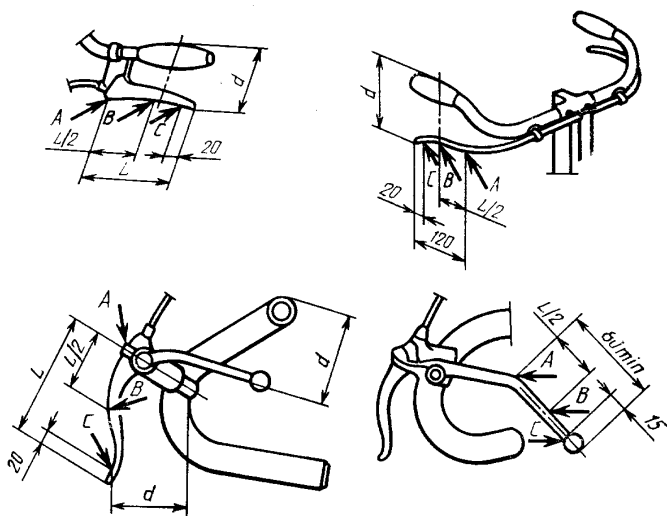
Стяжной болт троса не должен перерезать ни одну из проволок троса при сборке его в соответствии с инструкциями изготовителя.

2.2.2.4. Узел тормозной колодки

Фрикционная тормозная колодка должна надежно крепиться к опорной скобе или держателю; при испытании по п. 4.1 не должно быть неисправностей в узле фрикционной колодки. После проведения испытаний по п. 4.1 тормозная система должна отвечать

Размеры рукоятки тормоза

Размеры, мм



Черт. 2

требованиям к эксплуатационным характеристикам тормозов по пп. 2.2.5.1 и 2.2.5.2.

2.2.2.5. Регулировка тормоза

Тормоза должны поддаваться регулировке для обеспечения их эффективного рабочего состояния до тех пор, пока тормозные колодки не износятся до степени, требующей их замены, рекомендуемой изготовителем.

При правильной регулировке тормозная колодка не должна соприкасаться ни с чем, кроме поверхности, предназначенной для торможения.

2.2.3. Ножной тормоз

Тормоз должен приводиться в действие ногой велосипедиста приложением силы к педали в направлении, противоположном движущей силе. Механизм тормоза должен действовать независимо от положения привода или регулировки. Максимальный угол между положениями шатуна при движении и торможении должен быть не более 60° . Угол измеряют при приложении к шатуну в его крайних положениях крутящего момента $14 \text{ Н} \cdot \text{м}$.

2.2.4. Прочность тормозной системы

2.2.4.1. Ручной тормоз

При испытании по п. 4.2.1 не должно быть неисправностей тормозной системы или любого ее элемента.

2.2.4.2. Ножной тормоз

При испытании по п. 4.2.2. не должно быть неисправностей тормозной системы или любого ее элемента.

2.2.5. Условия торможения

2.2.5.1. Торможение в условиях сухого покрытия

При испытании по п. 4.3:

велосипед, движущийся со скоростью 24 км/ч и имеющий при наивысшей передаче шаг 5 м и более, должен плавно и безопасно останавливаться после прохождения расстояния 5,5 м;

велосипед, движущийся со скоростью 16 км/ч и имеющий при наивысшей передаче шаг менее 5 м, должен плавно и безопасно останавливаться после прохождения расстояния 5,5 м.

Примечание. Тормозной путь, составляющий 5,5 м, включает в себя как интервал, связанный с погрешностью реакции человека, так и интервал, связанный с погрешностью измерительных приборов, и может быть пересмотрен в свете приобретенного опыта испытаний.

2.2.5.2. Торможение в условиях мокрого покрытия

При испытании по п. 4.3 велосипед, движущийся со скоростью 16 км/ч, должен плавно и безопасно останавливаться после прохождения расстояния 15 м.

2.2.5.3. Зависимость силы торможения от силы на педаль в ножном тормозе

При испытании по п. 4.4 сила торможения должна быть прямо пропорциональна ($\pm 20\%$) силе на педаль, составляющей от 90 до 300 Н, и для силы на педаль 300 Н должна быть не менее 150 Н.

2.3. Рулевое управление

2.3.1. Руль

Общая ширина руля должна составлять 350—700 мм. Расстояние по вертикали между верхней частью ручек руля, находящихся в самом высоком положении, и опорной поверхностью седла, находящегося в его самом нижнем положении, должно быть не более 400 мм.

Концы рулей должны быть снабжены ручками или заглушками, выдерживающими силу стягивания 70 Н.

2.3.2. Стержень руля

Стержень руля должен иметь постоянную метку, четко определяющую минимальную глубину его ввода в стержень вилки, гарантирующим минимальную глубину ввода.

Метка ввода или глубина ввода должны быть расположены на расстоянии не менее чем 2,5 диаметра стержня от его нижнего

конца, а ниже метки должен оставаться участок цилиндрического тела стержня длиной, равной не менее одного диаметра стержня. Метка ввода не должна уменьшать прочность стержня руля.

2.3.3. Затяжной болт для стержня руля

Минимальный разрушающий крутящий момент болта должен не менее чем на 50 % превышать максимальный крутящий момент затяжки, заданный изготовителем.

2.3.4. Устойчивость рулевого управления

Правильно отрегулированное рулевое управление должно свободно без заедания и люфта в подшипниках поворачиваться в обе стороны от положения прямо вперед не менее чем на 60°.

Не менее 25% общей массы велосипеда и велосипедиста должно приходиться на переднее колесо при условии, что положение седла и ручек руля позволяет велосипедисту, находящемуся в седле и держащемуся за ручки, максимально сместиться назад.

Рекомендации относительно геометрии рулевого управления приведены в приложении Б.

2.3.5. Прочность узла рулевого управления

Стержень руля должен выдерживать без разрушения испытания по пп. 4.5.1.1 и 4.5.1.2.

При испытании по п. 4.5.2 не должно быть перемещения руля относительно стержня.

При испытании по п. 4.5.3 не должно быть перемещения стержня руля относительно стержня вилки более, чем это позволяют зазоры между соприкасающимися поверхностями. Такое перемещение не должно превышать 5°.

2.4. Узел рама-вилка

2.4.1. Испытание на удар (падающая масса)

При испытании по п. 4.6.1 не должно быть видимых трещин, а остаточная деформация узла, измеряемая между осями наконечников вилки и рамы, не должна превышать 40 мм.

2.4.2. Испытание на удар (падающий узел рама-вилка)

При испытании по п. 4.6.2 не должно быть видимых трещин.

2.5. Передняя вилка

Пазы или другие средства размещения передней оси внутри передней вилки должны быть такими, чтобы при плотном прилегании оси или конусов к верхней поверхности пазов переднее колесо оставалось в плоскости симметрии вилки.

2.6. Колеса

2.6.1. Точность вращения

Этот параметр определяют по ГОСТ 24643 при вращении в пределах допустимого биения (осевого). Приведенные ниже допуски биения содержат максимально допустимое изменение положения обода (т. е. полное показание индикатора) полностью собранного колеса за время одного полного оборота вокруг неподвижной оси.

2.6.1.1. Допуск радиального биения

Для велосипедов, оснащенных тормозами на обод, биение не должно быть более 2 мм при измерении по перпендикуляру, проведенному к оси от определенной точки на ободе.

Для велосипедов, не оснащенных тормозами на обод, биение не должно быть более 4 мм.

2.6.1.2. Допуск торцового биения

Для велосипедов, оснащенных тормозами на обод, биение не должно быть более 2 мм при измерении по линии, проведенной параллельно оси от определенной точки на ободе.

Для велосипедов, не оснащенных тормозами на обод, биение не должно быть более 4 мм.

2.6.2. Зазор

Установка узла колеса на велосипеде должна быть осуществлена так, чтобы зазор между шиной и любой деталью рамы и вилки составлял не менее 2 мм.

2.6.3. Испытание статической нагрузкой

При испытании полностью собранного колеса по п. 4.7 ни в одной из деталей колеса не должно быть повреждений, а остаточная деформация, измеряемая в точке приложения силы на обод, не должна превышать 1,5 мм.

2.6.4. Крепление колес

Колеса должны быть закреплены на раме велосипеда с принудительным блокировочным устройством и затянуты в соответствии с инструкцией изготовителя.

2.6.4.1. Крепление переднего колеса

Не должно быть относительно перемещения между осью и передней вилкой при приложении силы 500 Н в течение 30 с симметрично оси в направлении перемещения колеса.

2.6.4.2. Крепление заднего колеса

Не должно быть относительного перемещения между осью и рамой при приложении силы 1780 Н в течение 30 с симметрично оси в направлении перемещения колеса.

2.7. Шины и трубки

2.7.1. Внутреннее давление

Максимальное внутреннее давление в шине, рекомендуемое изготовителем, должно быть отлито на боковой поверхности ее так, чтобы оно без затруднения было видно на собранной шине с колесом.

На неотлитые шины данное требование не распространяется.

2.7.2. Соответствие шины и обода

Шина и трубка должны соответствовать конструкции обода. При накачивании до 110 % рекомендуемого внутреннего давления шина должна оставаться на ободе неповрежденной не менее 5 мин.

2.8. Педали и система привода педаль-шатуна

2.8.1. Опорная поверхность педали

2.8.1.1. Конструкция педали должна обеспечивать неподвижность опорной поверхности относительно корпуса педали.

2.8.1.2. Педали, предназначенные для использования без туклипсов или с необязательным их использованием, должны иметь:

- а) опорные поверхности с нижней и верхней сторон педали или
- б) предпочтительное положение, которое автоматически определяет опорную поверхность для ступни велосипедиста.

2.8.1.3. Педали, предназначенные для использования только с туклипсами, должны иметь надежно закрепленные туклипсы и могут не соответствовать требованиям п. 2.8.1.2.

2.8.2. Зазор педали

2.8.2.1. Зазор между педалью и поверхностью земли

Ни одна деталь педали, находящейся в самой нижней точке и опорная поверхность которой параллельна поверхности земли (наверху в случае, когда только одна опорная поверхность) не должна касаться поверхности земли при отклонении ненагруженного велосипеда от вертикального положения на 25° .

Если велосипед снабжен амортизатором, измерение должно проводиться при таком давлении на него, которое может оказывать велосипедист массой 85 кг.

2.8.2.2. Зазор между педалью и шиной

У велосипедов, не оснащенных устройством для крепления ноги (такими, как туклипсы), зазор между педалью и передней шиной или щитком переднего колеса (при вращении его в любом положении) должен быть не менее 89 мм. Зазор должен быть измерен от центра любой педали до дуги, описанной шиной или щитком параллельно плоскости симметрии велосипеда (черт. 3).

Если на передней вилке велосипеда имеются детали для крепления переднего щитка, зазор должен измеряться от соответствующим образом установленного щитка.

2.8.3. Испытание статической нагрузкой системы привода

При испытании по п. 4.8.1 и в одной из деталей привода не должно быть видимых трещин, и работоспособность его не должна быть утрачена.

2.8.4. Динамическое испытание системы педаль-шатуна

При испытании по п. 4.8.2 не должно быть видимых трещин в резьбе педали или шатуна.

2.9. Седло

2.9.1. Ограничительные размеры

Ни одна деталь седла, опор седла или принадлежностей, прикладываемых к седлу, не должна возвышаться над его поверхностью в точке ее пересечения с осью седлодержателя болсечем на 125 мм.

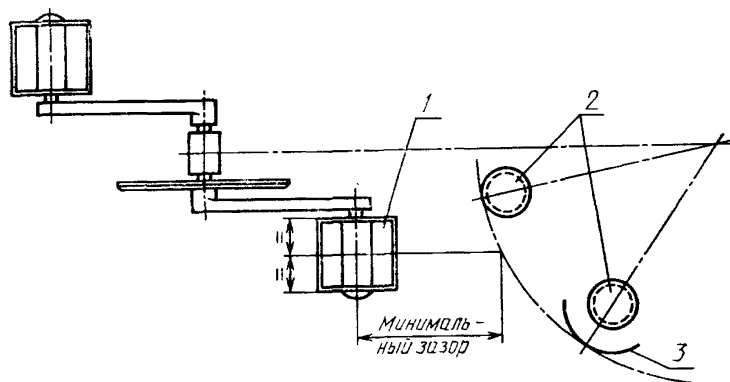
2.9.2. Седлодержатель

Седлодержатель должен иметь постоянную метку, четко определяющую минимальную глубину его ввода в раму. Эта метка должна быть расположена на расстоянии, равном не менее двух диаметров седлодержателя, измеряемом от его торца, и не должна уменьшать прочность седлодержателя.

2.9.3. Регулировка замков седла

При испытании по п. 4.9 не должно быть перемещения в замке седла в любом направлении относительно седлодержателя или седлодержателя относительно рамы.

Зазор между педалью и шиной



1 — педаль велосипеда; 2 — шина; 3 — щиток колеса

Черт. 3

Седла, не имеющие замков, но рассчитанные на вращение в вертикальной плоскости относительно седлодержателя, должны свободно двигаться в пределах заданных параметров и выдерживать испытания по п. 4.9 без повреждений.

2.10. Цепь

При использовании цепной передачи в качестве средств передачи движущей силы цепь должна двигаться по передней и задней звездочкам без заеданий.

Цепь должна выдерживать минимальную разрушающую нагрузку 8010 Н.

2.11. Щиток цепи

Велосипед должен быть снабжен защитным устройством, закрывающим верхнюю точку соприкосновения цепи и ведущей звездочки от попадания одежды и частей тела. Устройство должно

закрывать цепь на расстоянии не менее 25 мм, измеряемом до точки ее зацепления с ведущей звездочкой.

2.12. Освещающее оборудование и световозвращатели

2.12.1. Освещение

2.12.1.1. Система освещающая

Оснащение передней фарой и задним фонарем или полной системой освещения не является обязательным требованием настоящего стандарта. Однако в случае установки такого оборудования оно должно соответствовать законодательству страны, в которой велосипеды используются; при отсутствии такого законодательства должно соответствовать требованиям ГОСТ 20961 и нормативно-технической документации, утвержденной в установленном порядке.

2.12.1.2. Электропроводка

Если электропроводка установлена, она должна быть помещена в стороне от движущихся частей или острых кромок во избежание повреждения. Все соединения должны выдерживать силу растяжения 10 Н в любом направлении.

2.12.2. Световозвращатели

2.12.2.1. Общие требования

Световозвращатели должны быть установлены так, чтобы соответствовать нижеследующим требованиям, если они не противоречат законодательству страны, в которой велосипед используется.

2.12.2.2. Задние световозвращатели

Велосипеды, оснащенные задним фонарем в соответствии с п. 2.12.1, должны быть дополнительно оснащены задним широкоугольным или обычным световозвращателем, отвечающим требованиям ГОСТ 20961. Велосипеды, не имеющие такого заднего фонаря, должны быть оснащены широкоугольным световозвращателем. Задние световозвращатели должны быть красного цвета.

2.12.2.3. Боковые световозвращатели

Велосипеды должны быть оснащены двумя боковыми световозвращателями, каждый из которых хорошо виден с обеих сторон.

Световозвращатели должны иметь одну из следующих форм:

а) широкоугольные световозвращатели, установленные в передней и задней частях велосипеда. Один из них должен быть установлен на спицах колеса. Если заднее колесо велосипеда имеет и другие детали, кроме стоек рамы и шитка колеса, то съемный световозвращатель устанавливается на переднем колесе или

б) непрерывную полосу из отражающего материала, закрепленную с обеих сторон каждого колеса на расстоянии 10 см от наружного диаметра шины.

2.12.2.3.1. Широкоугольные световозвращатели должны соответствовать требованиям ГОСТ 20961.

2.12.2.3.2. Все боковые световозвращатели должны быть одинакового цвета: чисто-белого или желтого.

2.12.2.4. Передние световозвращатели

Велосипеды, оснащенные передней фарой в соответствии с п. 2.12.1, могут не иметь переднего световозвращателя. Велосипеды, не имеющие такой передней фары, должны быть оснащены широкоугольным световозвращателем, отвечающим требованиям ГОСТ 20961. Передние световозвращатели должны быть чисто-белого цвета.

2.12.2.5. Педальные световозвращатели

Каждая педаль должна иметь световозвращатели, соответствующие требованиям ГОСТ 20961, размещающиеся на передней и задней поверхностях педалей. Отражающие элементы могут быть выполнены за одно целое с конструкцией педали или механически закреплены, но должны быть достаточно удалены от края педали или углублены в корпус световозвращателя с целью предотвращения контакта отражающего элемента с плоской поверхностью, соприкасающейся с краем педали. Педальные световозвращатели должны быть желтого цвета.

2.13. Сигнальное устройство

На велосипеде может быть установлен звонок или другое соответствующее звуковое сигнальное устройство, и в случае установки оно должно соответствовать соответствующему законодательству страны, в которой велосипеды используются.

2.14. Инструкции

К каждому велосипеду должна прилагаться инструкция, содержащая следующую информацию:

- а) подготовка к езде — как измерять и регулировать высоту седла и руля применительно к велосипедисту с учетом ограничительных меток на седлодержателе и стержне руля;
- б) рекомендуемая затяжка крепежных элементов руля, стержня руля, седла, седлодержателя и колес;
- в) смазка — где и как часто смазывать — и рекомендуемая смазка;
- г) правильность натяжения цепи. как регулировать ее;
- д) регулировка тормозов и рекомендации по замене тормозных колодок;
- е) регулировка звездочек;
- ж) запасные части;
- з) принадлежности — где их предлагается установить, такие вопросы, как эксплуатация и обязательное техническое обслуживание, а также необходимые запасные части;
- и) рекомендация безопасной езды — регулярный контроль тормозов, шин, рулевого управления и освещающего оборудования.

предостережение относительно ограничения тормозного пути в дождливую погоду.

Любая другая необходимая информация может быть включена по согласованию с изготовителем.

3. ТРЕБОВАНИЯ К ВЕЛОСИПЕДУ В СБОРЕ

3.1. Дорожное испытание

При испытании по п. 4.10 не должно быть в системах и узлах неисправностей, а также ослабления или несоосности седла, руля, управления, световозвращателей.

Велосипед должен быть устойчивым при поворотах и в процессе управления им и обеспечивать возможность легкого и безопасного для водителя управления одной рукой (при подаче сигналов — второй).

4. МЕТОДЫ ИСПЫТАНИЙ

4.1. Испытание тормозной колодки

Испытание проводят на полностью собранном велосипеде с отрегулированными тормозами с велосипедистом массой 70 кг или эквивалентной массой на седле. Каждая рукоятка тормоза должна быть приведена в действие силой 180 Н, поддерживаемой в процессе испытания.

После этого велосипед должен быть прокатан пять раз вперед и пять раз назад, при этом каждый раз на расстояние не менее чем 75 мм.

4.2. Испытание тормозной системы нагрузкой

4.2.1. Ручной тормоз

Испытание проводят на полностью собранном велосипеде. После проверки правильности регулировки тормозной системы к рукоятке тормоза в точке, отстоящей на 25 мм от ее конца, перпендикулярно к ручке руля в плоскости перемещения рукоятки, как показано на черт. 4, должна быть приложена сила 450 Н или меньшая сила, приводящая:

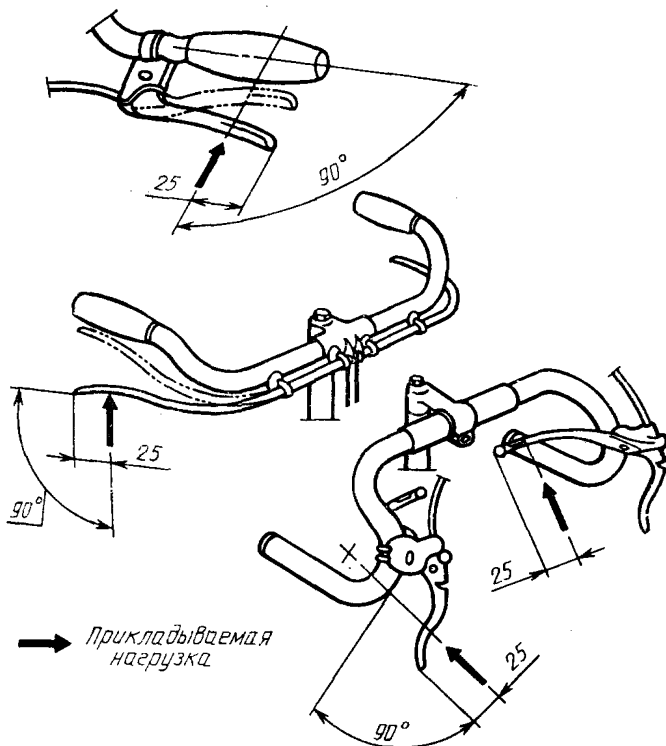
рукоятку тормоза с тросовым приводом в контакт с ручкой руля или с рулем при отсутствии ручки;

удлиненную рукоятку тормоза двойного действия с тросовым приводом на уровень верхней поверхности руля или в контакт с ним;

рукоятку тормоза со стержневым приводом на уровень верхней поверхности ручки руля.

Испытание должно быть повторено полностью десять раз для каждой рукоятки тормоза.

Применяемые нагрузки на рукоятки ручного тормоза



Черт. 4

4.2.2. Ножной тормоз

Испытание проводят на полностью собранном велосипеде. После проверки правильности регулировки тормозной системы и установки шагунов в горизонтальное положение (как показано на черт. 5) к центру оси левой педали должна быть приложена сила. Эта сила должна составлять 1500 Н и прикладываться постепенно в вертикальном направлении в течение 15 с.

Испытание должно быть повторено полностью десять раз.

4.3. Тормозные эксплуатационные испытания

При отсутствии других указаний эти требования относятся к испытаниям в условиях как сухого, так и мокрого покрытия.

4.3.1. Велосипед для испытаний

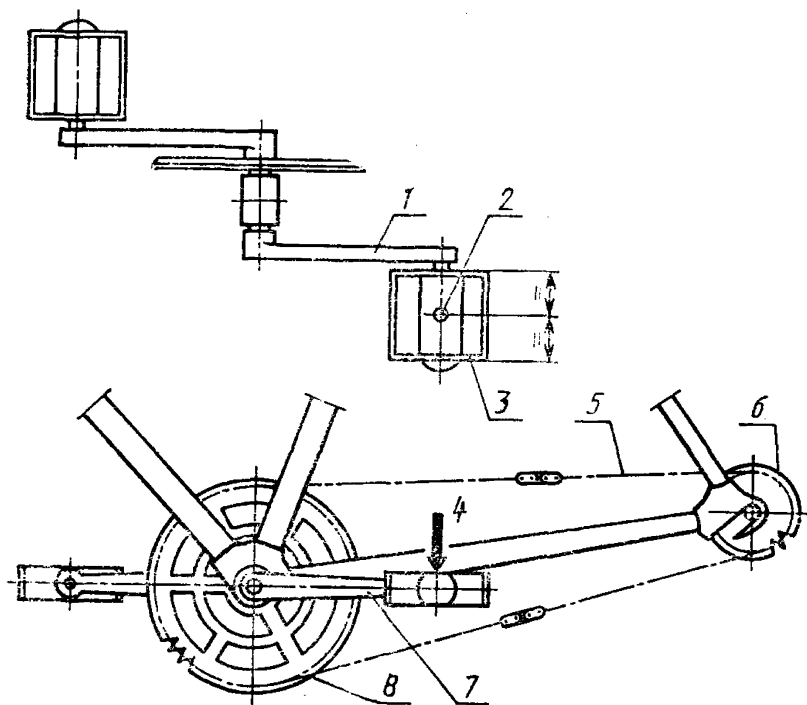
Испытания проводят на полностью собранном велосипеде после испытания тормозной системы нагрузкой по п. 4.2. В случае

необходимости тормоза должны быть отрегулированы, а шины накачаны до рекомендуемого давления, указанного на них.

4.3.2. Испытательный трек

4.3.2.1. По возможности испытательный трек должен находиться в помещении. В случае использования открытого трека особое внимание необходимо уделить окружающим условиям в течение всего времени испытаний.

Испытание ножного тормоза



1 — левый шатун; 2 — точка приложения нагрузки; 3 — педаль; 4 — прикладываемая нагрузка; 5 — цепь; 6 — ведомая звездочка; 7 — левый шатун; 8 — ведущая звездочка и шатун

Черт. 5

4.3.2.2. Уклон трека не должен превышать 0,5 %.

При уклоне менее 0,2 % все заезды проводят в одном направлении.

При уклоне от 0,2 до 0,5 % испытания в условиях мокрого покрытия проводят в противоположных направлениях.

4.3.2.3. Поверхность должна быть твердой (бетонной или асфальтовой), без пыли и мелкого гравия. Минимальный коэффициент трения между поверхностью сухого покрытия и шиной должен составлять 0,5.

4.3.2.4. На треке должно быть устройство для измерения времени, обеспечивающее точное определение скорости в начале торможения. Погрешность устройства не должна превышать 2 %.

4.3.2.5. К началу испытания трек должен быть сухим. При испытании по п. 2.2.5.1 он должен оставаться сухим в течение всего времени испытаний.

4.3.2.6. Во время испытаний скорость ветра на треке не должна превышать 3 м/с.

4.3.3. Контрольно-измерительные устройства и приборы

Испытываемый велосипед должен быть оборудован следующими контрольно-измерительными устройствами и приборами.

4.3.3.1. Тарированный спидометр или тахометр с точностью до 5 % для определения приблизительной скорости велосипеда в начале испытательного заезда.

4.3.3.2. Маркировочное устройство для определения начала тормозного пути. Таким отдельным маркировочным устройством должна быть снабжена каждая тормозная система и приведена в действие рукояткой ручного тормоза или шатуном для ножного тормоза. Каждая система должна действовать так, чтобы оставлять на испытываемой поверхности отметки в пределах 0,025 с с момента начала движения рукоятки или шатуна в процессе торможения. Оба маркировочные устройства должны быть расположены в одной и той же поперечной плоскости велосипеда.

4.3.3.3. Упор, установленный на руле для ограничения силы, прикладываемой к рукоятке тормоза. Это также применимо к удлиненной рукоятке (п. 4.3.5).

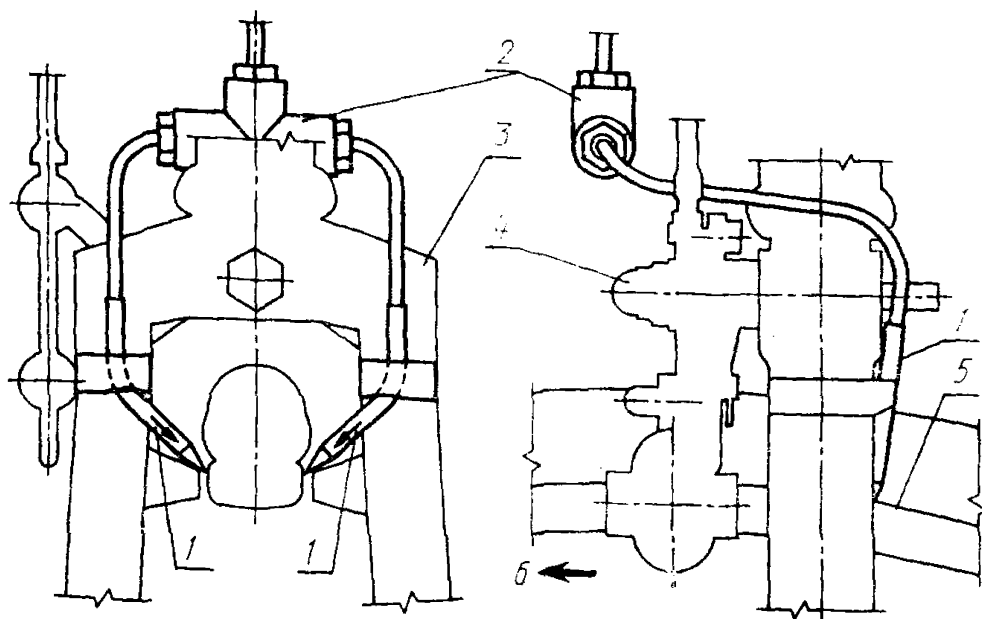
4.3.3.4. Система распыления воды для смачивания тормозной поверхности, состоящей из резервуара для воды, соединенного трубками с двумя парами патрубков на переднем и заднем колесе. Быстродействующий включающий-выключающий клапан должен быть установлен так, чтобы им мог управлять велосипедист. Каждый патрубок должен подавать струю воды со скоростью не менее 4 мл/с. Используется дистиллированная вода при температуре окружающей среды.

Расположение и направление патрубков для клещевого, барабанного, ленточного, дискового и ножного тормоза приведены на черт. 6—11.

4.3.4. Масса велосипедиста

Общая масса велосипедиста и контрольно-измерительных устройств на велосипеде должна составлять 70—85 кг. При наличии двух отдельных систем торможения для массы свыше 70 кг тормозной путь может быть увеличен из расчета 0,011 м на 1 кг массы. Если тормозная система состоит только из ножного тормоза, такая поправка не проводится.

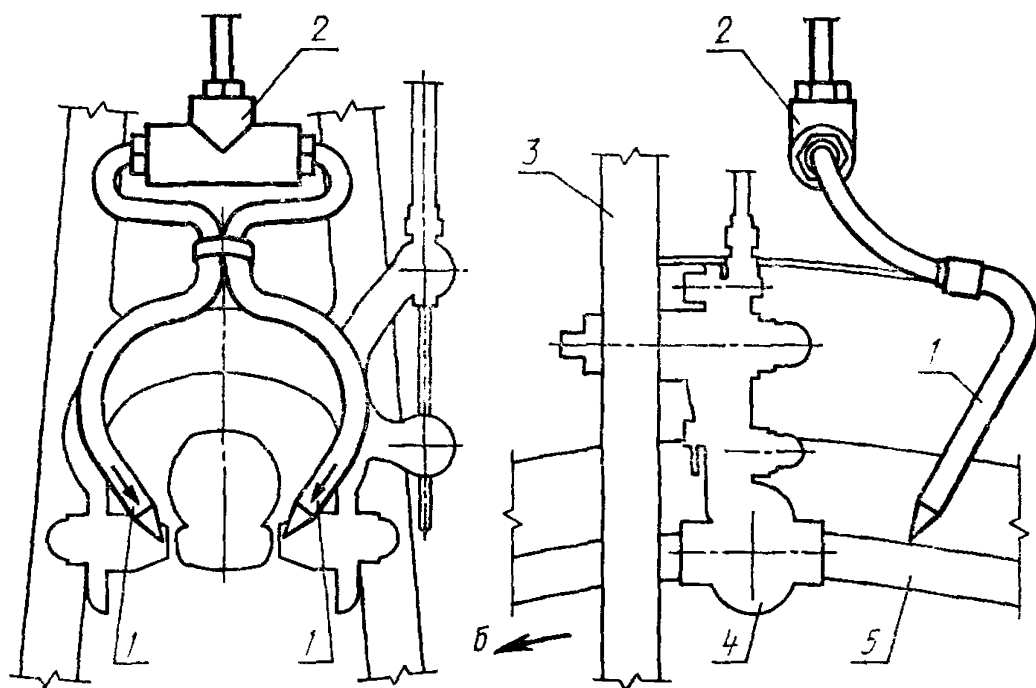
Патрубки для воды для клещевого тормоза (переднего)



1 — патрубок для воды; 2 — передний тройник; 3 — вилка велосипеда; 4 — клещевой тормоз велосипеда; 5 — обод колеса велосипеда; 6 — направление вращения колеса

Черт. 6

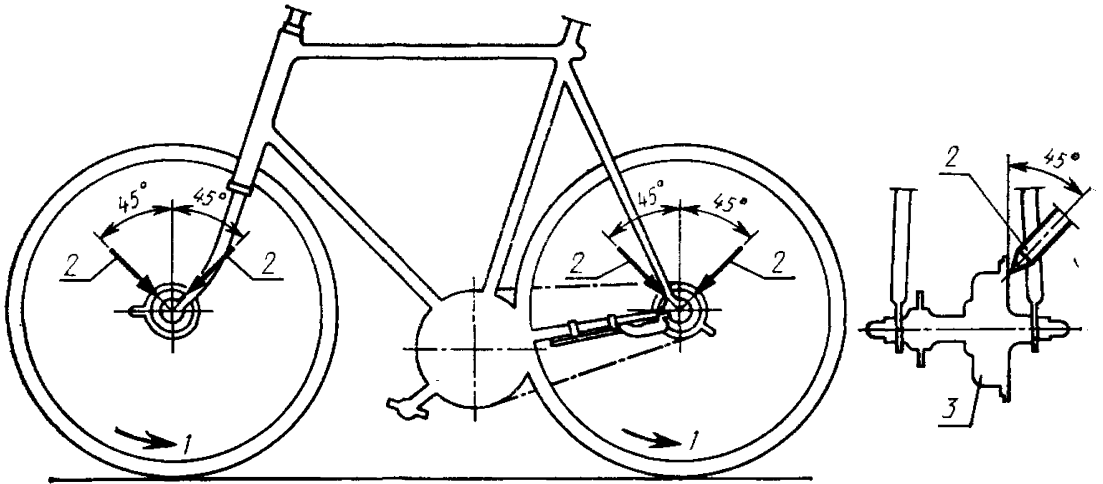
Патрубки для воды для клещевого тормоза (заднего)



1 — патрубок для воды; 2 — задний тройник; 3 — рама велосипеда; 4 — задний клещевой тормоз; 5 — обод колеса велосипеда; 6 — направление вращения

Черт. 7

Патрубки для воды для внутреннего разжимного тормоза
(переднего и заднего)

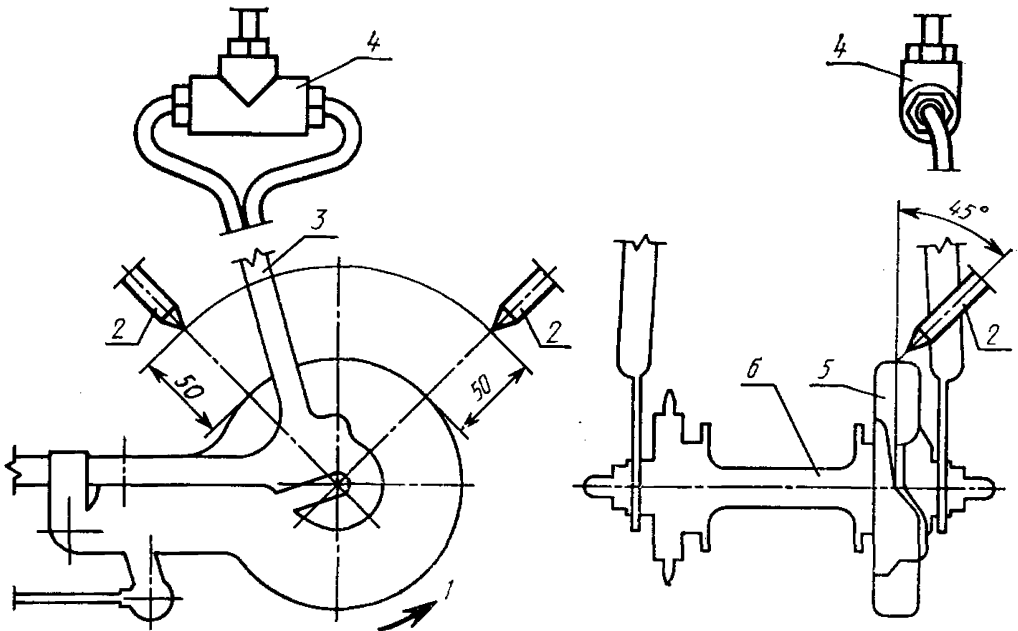


1 — направление вращения колеса; 2 — патрубок для воды; 3 — тормозная втулка

Черт. 8

Патрубки для воды для ленточного тормоза

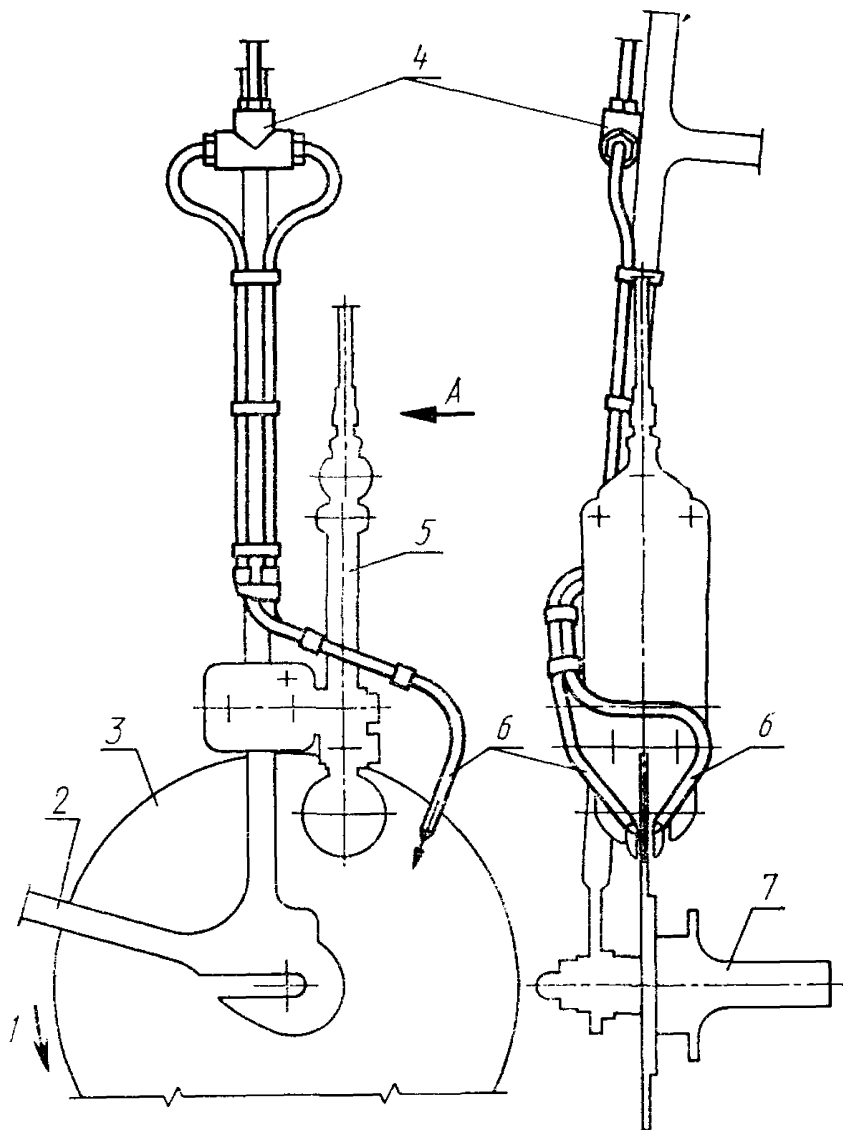
Размеры, мм



1 — направление вращения колеса; 2 — патрубок для воды; 3 — рама велосипеда; 4 — задний тройник; 5 — ленточный тормоз; 6 — задняя втулка

Черт. 9

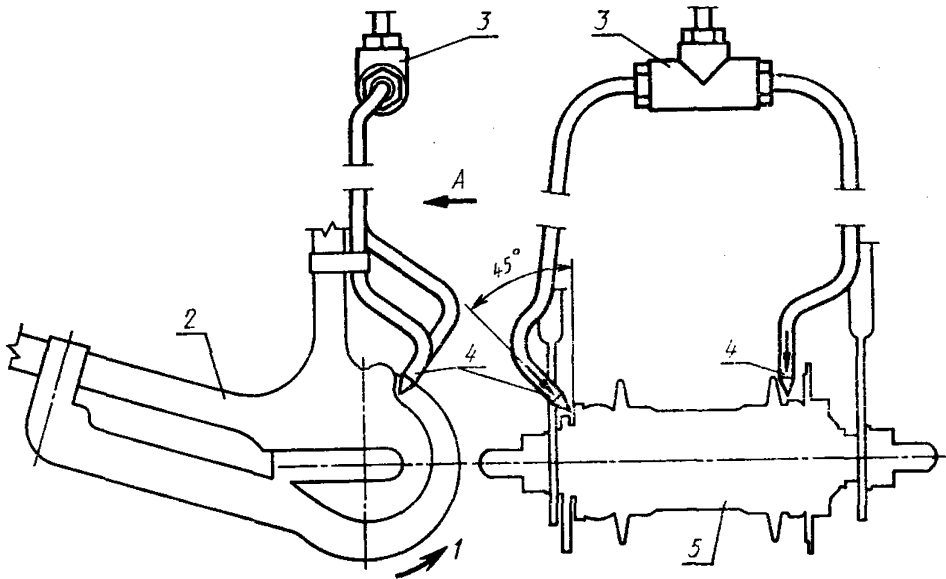
Патрубки для воды для дискового тормоза
(заднего)



1 — направление вращения колеса; 2 — рама велосипеда; 3 — тормозной диск;
4 — задний тройник; 5 — зажим дискового тормоза; 6 — патрубок для воды;
7 — задняя втулка

Черт. 10

Патрубки для воды для ножного тормоза



1 — направление вращения колеса; 2 — рама велосипеда; 3 — задний трейник; 4 — патрубок для воды; 5 — тормозная втулка

Черт. 11

Примечание. Патрубок для воды следует направлять на вход втулки с обеих сторон.

4.3.5. Сила, прикладываемая к тормозам

Велосипеды с ручными тормозами должны испытываться с применением силы сжатия руки, не превышающей 180 Н. Сила сжатия должна быть приложена в точке, отстоящей от конца рукоятки на 25 мм, как показано на черт. 4. Для контроля достоверности нагрузки на рукоятку контроль должен выполняться до и после каждой серии испытательных заездов.

На силу, прикладываемую к педали при ножном тормозе, ограничения нет.

4.3.6. Метод испытаний

4.3.6.1. Испытательные заезды в условиях сухого покрытия

По достижении заданной скорости велосипедист должен прекратить педалирование сразу перед проездом мимо устройства для измерения времени и применить тормоза сразу после него. Велосипед должен плавно и безопасно остановиться. Тормозной путь должен быть измерен от первой отметки до маркировочного устройства.

4.3.6.2. Испытательные заезды в условиях мокрого покрытия

Применяется методика по п. 4.3.6.1. Увлажнение тормозной системы начинают не менее чем за 25 м и заканчивают не более чем за 15 м до применения тормозов.

4.3.6.3. Количество достоверных испытательных заездов

При уклоне трека менее 0,2 % необходимо совершить следующие заезды:

- а) пять последовательных достоверных заездов в условиях сухого покрытия;
- б) два заезда для акклиматизации в условиях мокрого покрытия (результаты не регистрируются);
- в) пять последовательных достоверных заездов в условиях мокрого покрытия.

При уклоне трека от 0,2 до 0,5 % необходимо совершить следующие заезды:

- г) пять последовательных достоверных заездов в условиях сухого покрытия;
- д) два заезда для акклиматизации в условиях мокрого покрытия (результаты не регистрируются);
- е) десять последовательных достоверных заездов в условиях мокрого покрытия. Заезды чередуются в противоположных направлениях.

Между последующими заездами может быть сделана пауза не более 3 мин.

4.3.7. Поправочный коэффициент скорость-расстояние

Поправочный коэффициент применяют к измеренному тормозному пути, если скорость, контролируемая с помощью устройства для определения времени, не соответствует расчетной в п. 2.2.5.

Уточненный тормозной путь (s_c) в метрах вычисляют по формуле

$$s_c = \left(\frac{v_s}{v_m} \right)^2 \cdot s_m,$$

где s_m — измеренный тормозной путь, м;

v_s — заданная скорость испытания, км/ч;

v_m — измеренная скорость испытания, км/ч.

4.3.8. Достоверность испытательных заездов

4.3.8.1. Испытательные заезды должны считаться недостоверными при:

- а) сильном заносе в сторону;
- б) потере контроля управления.

Примечание. Полностью избежать заноса заднего колеса при использовании некоторых тормозных систем не всегда возможно. Однако это считается допустимым, если не приводит к последствиям, приведенным в перечисленных а) и б).

4.3.8.2. Если уточненный тормозной путь превышает заданный, испытательные заезды могут быть признаны недостоверными при:

- а) начальной скорости испытания на 1,5 км/ч больше заданной;
- б) вступлении переднего тормоза в действие после заднего, как это показывают отметки;
- в) расстоянии между отметками для переднего и заднего тормозов более 1 м, измеренном вдоль поверхности трека;
- г) серии тормозных путей, неоднократно превышающих заданный предел, после испытательных заездов с сильным заносом в сторону или потерей контроля.

Примечание. Поскольку на передний тормоз приходится наибольший процент отставания в проводимых тормозных испытаниях, важно, чтобы он был применен в первую очередь для максимального использования располагаемой тормозной силы, а также, чтобы имелась минимальная задержка применения заднего тормоза.

4.3.8.3. Если уточненный тормозной путь меньше заданного, то испытательные заезды должны быть признаны недостоверными при:

- а) начальной скорости испытания на 1,5 км/ч меньше заданной;
- б) расстоянии между точкой, фиксирующей скорость, и отметкой для заднего тормоза более 2 м, измеряемом вдоль поверхности трека.

Если уточненный тормозной путь превышает заданный в п. 2.2.5, то испытательные заезды считают достоверными.

4.3.9. Результаты испытаний

4.3.9.1. Торможение в условиях сухого покрытия

Результат испытания должен составлять среднее значение уточненных тормозных путей (п. 4.3.7) испытательных заездов по п. 4.3.6.3 перечисления а), г).

В соответствии с требованиями п. 2.2.5.1 выше приведенные значения не должны превышать сумму тормозного пути, указанного в п. 2.2.5.1, и пути, допустимого для массы, как указано в п. 4.3.4.

4.3.9.2. Торможение в условиях мокрого покрытия

Результат испытания должен составлять среднее значение уточненных тормозных путей (п. 4.3.7) испытательных заездов по п. 4.3.6.3 перечисления в), е).

В соответствии с требованиями п. 2.2.5.2 вышеприведенные значения не должны превышать сумму тормозного пути, указанного в п. 2.2.5.2, и пути, допустимого для массы, как указано в п. 4.3.4.

4.4. Испытание зависимости силы торможения от силы на педаль в ножном тормозе

Испытание проводят на полностью собранном велосипеде. Эффективность силы торможения ножного тормоза измеряют по ка-

сательной к окружности задней шины при вращении ее в направлении движения вперед, в то время как к педали под прямым углом к шатуну и в направлении торможения прикладывают силу от 90 до 300 Н.

Определение силы торможения проводят при равномерной тяге и после одного оборота колеса. Должно быть выбрано не менее 5 результатов с различными значениями силы на педаль. Каждый результат должен быть средним из трех отдельных измерений для одного и того же значения силы.

Результаты должны быть занесены в график, показывающий «оптимальную прямую» и прямые допустимых предельных отклонений $\pm 20\%$, полученные по методу «наименьших квадратов», описанному в приложении А.

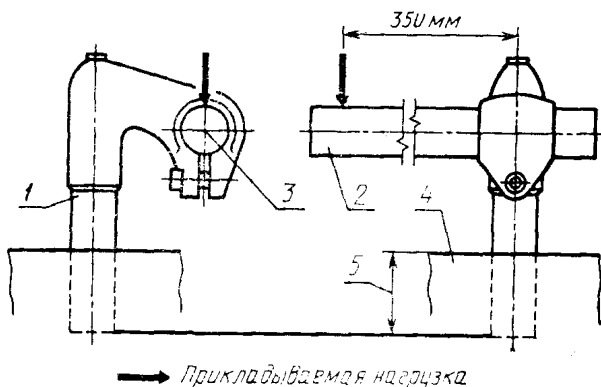
4.5. Испытание узла рулевого управления

4.5.1. Стержень руля

4.5.1.1. Испытание на кручение

К стержню руля, надежно закрепленному в зажимном приспособлении на минимальной глубине ввода (п. 2.3.2) и прочно-

Испытание на кручение стержня руля



1 — стержень; 2 — испытательный вал; 3 — центр соединения;
4 — зажимное приспособление; 5 — минимальная глубина ввода

Черт. 12

собранному с испытательным валом или рулем, должен быть приложен через испытательный вал крутящий момент, равный 108 Н·м в плоскости, параллельной стержню в направлении его оси, как показано на черт. 12.

4.5.1.2. Испытание статической нагрузкой

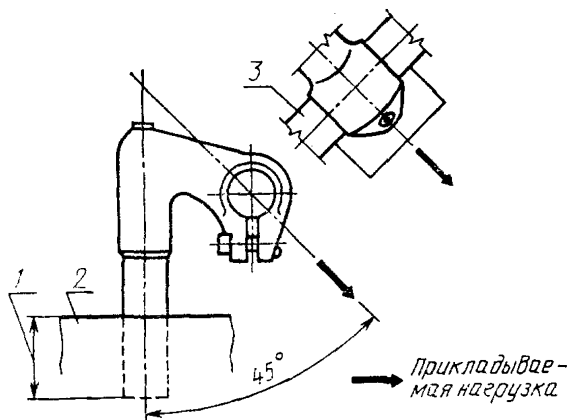
К стержню руля, надежно закрепленному в приспособлении на минимальной глубине ввода (п. 2.3.2) в точке крепления руля,

должна быть приложена сила 2000 Н в направлении вперед под углом 45° от оси стержня, как показано на черт. 13.

4.5.2. Испытание на кручение руля и стержня

К стержню в сборе с рулем, надежно закрепленному в приспособлении на минимальной глубине ввода, должна быть приложена сила 220 Н одновременно с каждой стороны руля в таком направлении и месте, чтобы создавался максимальный крутящий момент в соединении руля со стержнем. Если это место приходится на конец руля, то сила должна быть приложена как можно

Испытание статической нагрузкой стержня руля



1 — минимальная глубина ввода; 2 — зажимное приспособление; 3 — руль или испытательный вал

Черт. 13

ближе к концу, в любом случае на расстоянии не далее 15 мм от конца (черт. 14).

Примечание. В зависимости от формы руля направление прикладываемых нагрузок может отличаться от показанного на черт. 14.

Если узел руль-стержень крепится скобой, прикладываемый к крепежу, крутящий момент не должен превышать рекомендуемого для такого типа крепежа.

4.5.3. Испытание на кручение стержня руля и стержня вилки

К стержню руля, правильно собранному с рамой и стержнем вилки и закрепленному затяжным болтом в соответствии с Инструкцией изготовителя, должен быть приложен крутящий момент 25 Н·м в зажимном устройстве руль-вилка, как показано на черт. 15.

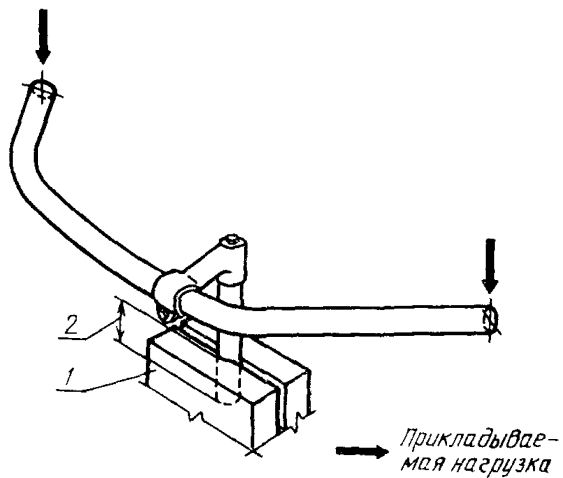
4.6. Испытание на удар узла рама-вилка

4.6.1. Испытание падением массы

Испытание проводят на раме в сборе с вилкой.

Если рама велосипеда, предназначенного для мужчин, может быть преобразована в раму велосипеда, предназначенную для

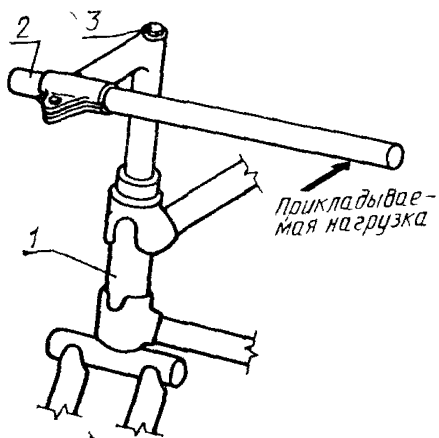
Испытание на кручение узла руль-стержень



1 — зажимной блок; 2 — минимальная глубина ввода

Черт. 14

Испытание на кручение зажимного устройства руль-вилка



1 — вилка и рама в сборе; 2 — испытательный вал; 3 — затяжной болт

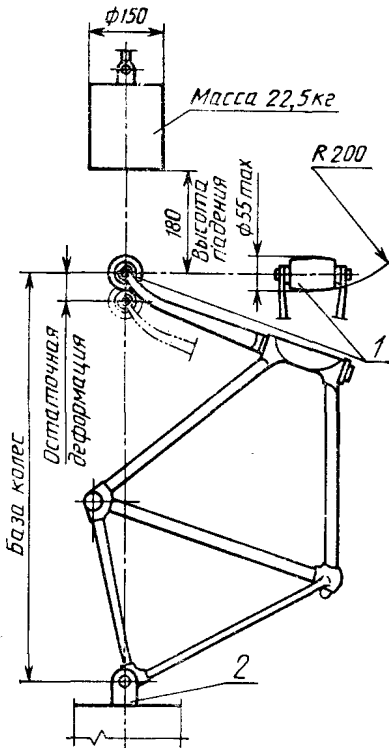
Черт. 15

женщин путем снятия верхней трубы рамы, испытание осуществляют со снятой верхней трубой.

Должно быть измерено расстояние между центральными осями. На передней вилке должен быть собран ролик с малой массой, а узел рама-вилка установлен вертикально и закреплен в жестком зажимном приспособлении с помощью задней оси, как показано на черт. 16.

Испытание на удар (падающая масса)

Размеры, мм



1 — ролик с малой массой 1 кг макс.; 2 — жесткая установка для крепления задней оси

Черт. 16

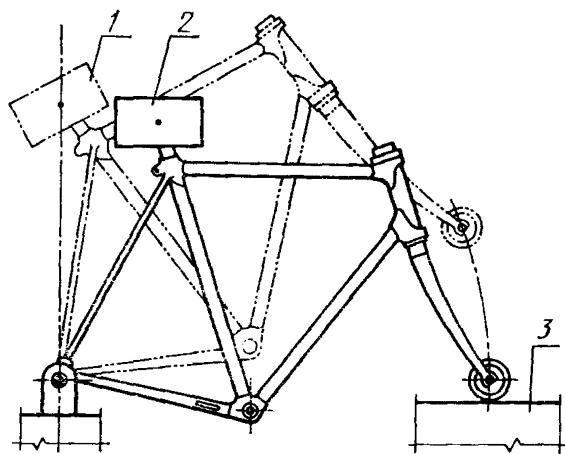
Груз массой 22,5 кг должен быть сброшен вертикально с высоты 180 мм так, чтобы его удар пришелся по ролику с малой массой в точке, находящейся на линии центров колес, в направлении, противоположном наклону вилки.

4.6.2. Испытание падением узла рама-вилка

Испытание проводят на узле рама-вилка-ролик, используемом для испытания по п. 4.6.1.

Узел должен быть установлен в месте крепления задней оси так, чтобы он мог свободно вращаться вокруг нее в вертикальной плоскости. Передняя вилка должна опираться на плоскую стальную плиту так, чтобы обеспечить рабочее положение рамы при ее использовании. К седлодержателю должен быть надежно прикреплен груз массой 70 кг так, чтобы центр тяжести его лежал на оси седлодержателя на расстоянии 75 мм от торца подседельной трубы при измерении по оси подседельной трубы. Узел должен быть повернут вокруг задней оси так, чтобы центр тяжести груза массой 70 кг оказался вертикально над задней осью, после чего ему дают возможность свободно упасть, ударившись о плиту (черт. 17).

Испытание на удар
(падающий узел рама-вилка)



1 — вертикальное положение груза над задней осью;
2 — масса 70 кг; 3 — стальная плита

Черт. 17

Испытание должно быть повторено дважды.

4.7. Испытание статической нагрузкой (колесо)

К колесу, соответственно установленному и закрепленному в положении, как показано на черт. 18, должна быть приложена сила 178 Н в одной точке обода перпендикулярно к плоскости колеса. Сила должна быть приложена только один раз продолжительностью 1 мин.

Если втулка колеса смещена, сила должна быть приложена в направлении смещения (как показано на черт. 18).

4.8. Испытание педалей

4.8.1. Испытание статической нагрузкой системы привода

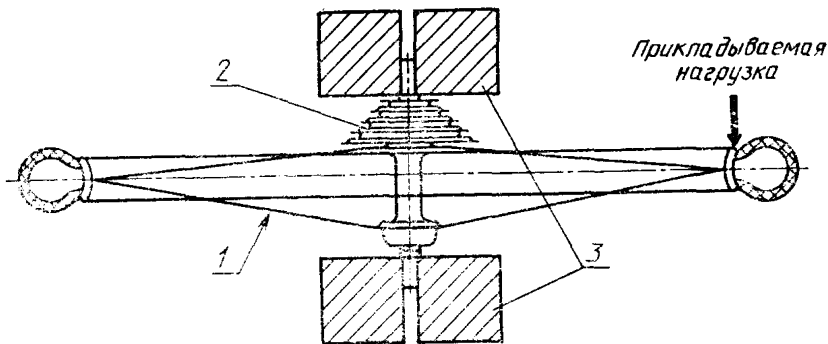
Испытание проводят на узле, включающем в себя раму, педали, систему привода, узел заднего колеса и при необходимости механизм переключения передач. Раму поддерживают так, чтобы плоскость симметрии была вертикальна, а заднее колесо закреплено за обод для обеспечения его неподвижности.

4.8.1.1. Односкоростная система

4.8.1.1.1. К левому шатуну, находящемуся в переднем горизонтальном положении, постепенно должна быть приложена вертикально направленная вниз сила 1500 Н к центру левой педали.

Сила должна поддерживаться в течение 15 с.

Испытание статической нагрузкой колеса



1 — колесо в сборе; 2 — приводная звездочка; 3 — зажимное приспособление

Черт. 18

Если система не выдержала или приводные звездочки закреплены так, что шатун вращается под нагрузкой до положения более чем на 30° ниже горизонтального, то шатун должен быть возвращен в горизонтальное или какое-нибудь подходящее положение выше горизонтального с учетом, что система не выдержала, и испытание должно быть повторено.

4.8.1.1.2. После завершения испытания по п. 4.8.1.1.1 испытание должно быть повторено с правым шатуном, находящимся в переднем горизонтальном положении, и с нагрузкой, прилагаемой к центру правой педали.

4.8.1.2. Многоскоростная система

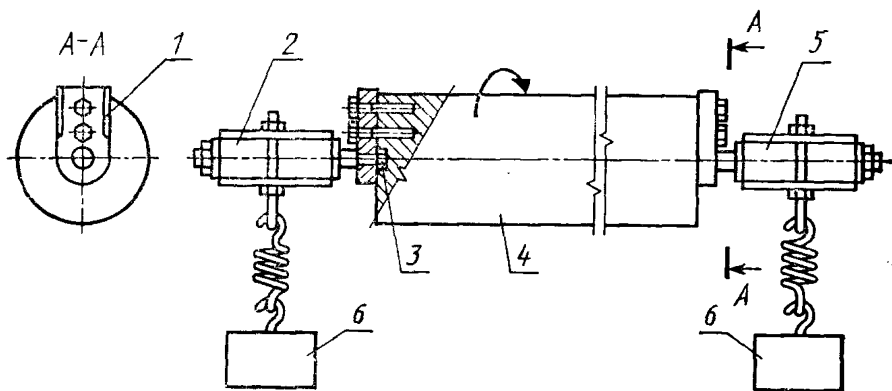
4.8.1.2.1. Испытание по п. 4.8.1.1.1 проводят с правильно отрегулированным приводом на наивысшую передачу.

4.8.1.2.2. Испытание по п. 4.8.1.1.2 проводят с правильно отрегулированным приводом на низшую передачу.

4.8.2. Динамическое испытание системы педаль-шатун

С соответствующими частями пара шатунов, надежно приспособленных к испытательному валу, собирается пара педалей. К каждой педали через пружину с целью уменьшения колебаний нагрузки должен быть подвешен груз общей массой 50 кг, как показано на черт. 19. Вал должен вращаться приблизительно 100 мин^{-1} с общим числом 1000 000 оборотов. После 500 000 оборотов педали должны быть повернуты на 180° , если они оснащены двумя опорными поверхностями.

Динамическое испытание узла педаль-шатун



1 — часть шатуна, соединенная с испытательным валом; 2 — левая педаль; 3 — зазор для оси педали; 4 — испытательный вал; 5 — правая педаль; 6 — общая масса 50 кг

Черт. 19

4.9. Испытание статической нагрузкой (седло и седлодержатель)

К седлу, правильно собранному с седлодержателем и рамой и затянутому в подседельном зажиме крутящим моментом, рекомендуемым для такого крепежа, должна быть приложена направленная вертикально вниз сила не менее 668 Н в точке на расстоянии 25 мм от переднего или заднего концов седла, в зависимости от того, где будет получен наибольший крутящий момент в замке седла. После снятия этой силы должна быть приложена горизонтально сила 222 Н в точке на расстоянии 25 мм от переднего или заднего концов седла, в зависимости от того, где будет получен наибольший крутящий момент в подседельном зажиме.

4.10. Дорожные испытания

Каждый отобранный для дорожных испытаний велосипед должен быть сначала проверен и при необходимости отрегулирован так, чтобы обеспечить свободное, без заедания, вращение рулевого управления и колес и правильную регулировку тормозов, не препятствующую вращению колеса. Должна быть проверена и при необходимости осуществлена центровка колес, а шины накачаны до рекомендуемого давления в соответствии с отметками на их боковой поверхности. Должна быть проверена и при необходимости отрегулирована приводная цепь; любой механизм переключения передач должен быть проверен для правильного и свободного действия.

Положение седла и руля должно быть тщательно отрегулировано, чтобы удовлетворять требованиям велосипедиста.

Велосипед должен проехать не менее 1 км с велосипедистом соответствующей комплекции.

Во время испытания велосипед должен проехать пять раз на участке длиной 30 м, выложенном деревянными брусками шириной 50 мм и высотой 25 мм с фасками $12 \times 45^\circ$ на углах, взаимодействующими с шинами. Брусочки должны быть проложены через каждые 2 м на протяжении всего 30-метрового участка. Велосипед должен проходить участок, выложенный брусками, со скоростью, указанной в п. 2.2.5.1.

МЕТОД ПОЛУЧЕНИЯ ОПТИМАЛЬНОЙ ПРЯМОЙ

и прямых допустимых предельных отклонений $\pm 20\%$ при испытании зависимости силы торможения от силы на педаль в ножном тормозе

Предполагается, что полученные во время испытания, указанного в п. 4.4, значения будут совпадать с точками, лежащими на прямой линии.

Практически наилучшую прямую линию можно провести на глаз, однако приведенный ниже метод наименьших квадратов величин дает критерий для сведения к минимуму неточности и позволяет выбрать прямую, наиболее близкую к оптимальной.

Оптимальная прямая — это линия, которая предельно уменьшает сумму квадратов разностей результатов, полученных замерами, и соответствующих результатов, определенных графически.

Связь между переменными величинами выражается формулой

$$y = a + bx,$$

где x — независимая точно известная переменная величина (нагрузка, прикладываемая к педали);

y — зависимая переменная величина с некоторой степенью точности (сила торможения на колесо);

a и b — неизвестные постоянные величины, которые необходимо определить.

Для массива значений эта зависимость может быть разрешена получением минимальной суммы квадратов разностей по формуле

$$b = \frac{n \sum xy - \sum x \sum y}{n \sum x^2 - \sum x \sum x}$$

$$\text{Берем } \bar{y} = \frac{\sum y}{n} \quad \text{и} \quad \bar{x} = \frac{\sum x}{n},$$

$$b = \frac{\sum xy - \bar{y} \sum x}{\sum x^2 - \bar{x} \sum x}$$

Тогда значение a можно определить подстановкой:

$$a = \bar{y} - b \bar{x}.$$

Пример

Во время испытания были получены 4 значения x и y , при помощи которых значения $\sum xy$, $\sum x^2$, \bar{x} и \bar{y} вычисляются следующим образом:

x	y	xy	x^2
(сила на педаль)	(сила торможения)		
Н	Н		
90	90	8100	8100
150	120	18000	22500
230	160	36800	52900
300	220	66000	90000
$\sum x = 770$	$\sum y = 590$	$\sum xy = 128900$	$\sum x^2 = 173500$
$\bar{x} = 192,5$	$\bar{y} = 147,5$		

$$b = \frac{\Sigma xy - \bar{y}\Sigma x}{\Sigma x^2 - \bar{x}\Sigma x} = \frac{128900 - (147,5 \cdot 770)}{173500 - (192,5 \cdot 770)} = 0,606;$$

$$a = \bar{y} - b\bar{x} = 147,5 - (0,606 \cdot 192,5) = 30,8$$

Следовательно, оптимальная прямая соответствует

$$y = 30,8 + 0,606x, \quad (1)$$

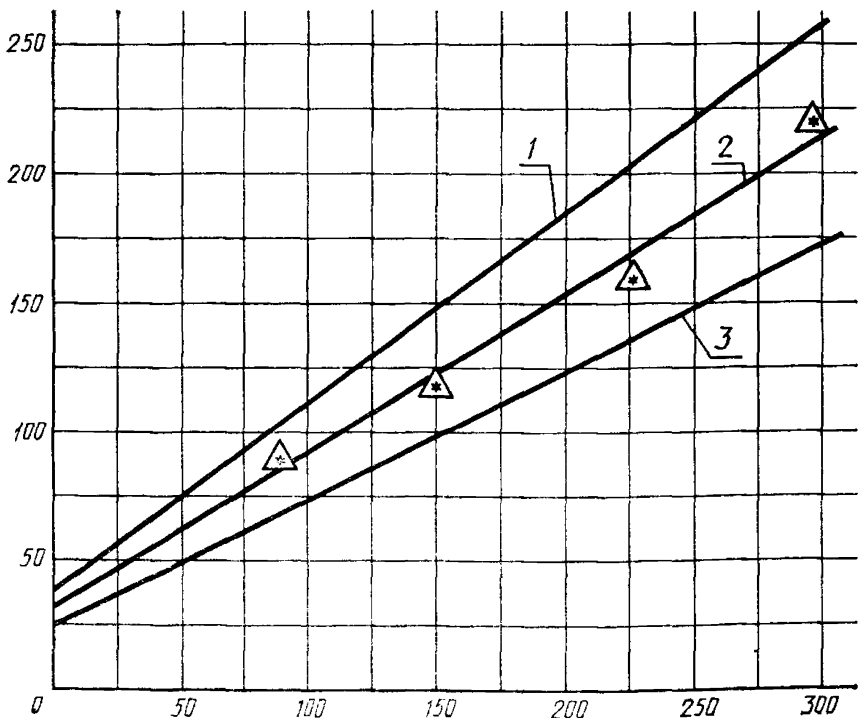
а прямые допустимых предельных отклонений $\pm 20\%$

$$y_{\text{ниж}} = \frac{80}{100} (30,8 + 0,606x) = 24,64 + 0,455x, \quad (2)$$

$$y_{\text{верх}} = \frac{120}{100} (30,8 + 0,606x) = 36,96 + 0,727x. \quad (3)$$

Результаты графически показаны на черт. А.1.

График зависимости силы торможения от силы на педаль, выраженный «оптимальной прямой» и прямыми допустимых предельных отклонений $\pm 20\%$



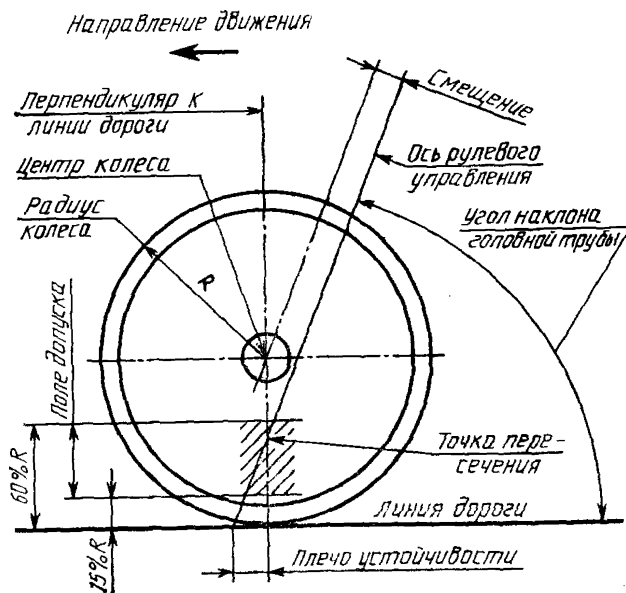
1 — допустимое предельное отклонение +20%; 2 — оптимальная прямая; 3 — допустимое отклонение -20%

Черт. А.1

ГЕОМЕТРИЯ РУЛЕВОГО УПРАВЛЕНИЯ

Геометрию рулевого управления, как показано на черт. Б.1, определяют назначением велосипеда при условии соблюдения следующих рекомендаций:

Геометрия рулевого управления



Черт. Б.1

Угол наклона головной трубы составляет не более 75° и не менее 65° относительно линии дороги;

ось рулевого управления пересекает линию перпендикуляра к линии дороги, проходящего через центр колеса, в точке не ниже чем 15% и не выше чем 60% от радиуса колеса, измеряемой от линии дороги.

ИНФОРМАЦИОННЫЕ ДАННЫЕ

1. РАЗРАБОТАН И ВНЕСЕН Министерством автомобильного и сельскохозяйственного машиностроения СССР

РАЗРАБОТЧИКИ

Л. А. Бобовников, Е. А. Орлова (руководитель темы),
Ю. О. Гирш, С. А. Новиков, Л. В. Вакула, А. В. Скляр

2. УТВЕРЖДЕН И ВВЕДЕН В ДЕЙСТВИЕ Постановлением Комитета стандартизации и метрологии СССР от 04.09.91 № 1420

Настоящий стандарт подготовлен методов прямого применения международного стандарта ИСО 4210—89 «Велосипеды. Требования к безопасности» и полностью ему соответствует

3. Периодичность проверки — 5 лет
4. ССЫЛОЧНЫЕ НОРМАТИВНО-ТЕХНИЧЕСКИЕ ДОКУМЕНТЫ

Пункт, в который введена ссылка	Обозначение соответствующего стандарта	Обозначение стечественного нормативно-технического документа, на который дана ссылка
2.6.1	ИСО 1101/11—74	ГОСТ 24643—81
2.12.1.1	ИСО 6742/1—85	ГОСТ 20961—75
2.12.2.2,	ИСО 6742/2—85	ГОСТ 20961—75
2.12.2.3.1,		
2.12.2.4,		
2.12.2.5		

Редактор *Л. Д. Курочкина*
Технический редактор *В. Н. Прусакова*
Корректор *М. С. Кабашова*

Сдано в наб. 30.09.91 Подп. в печ. 24.12.91 Усл. печ. л. 2,25. Усл. кр.-отт. 2,38. Уч.-изд. л. 1,97.
Тир. 440 экз. Цена 59 р.

Ордена «Знак Почета» Издательство стандартов, 123557, Москва, ГСП, Новопресненский пер., 3
Тип. «Московский печатник». Москва, Лялин пер., 6. Зам. 683