



**ГОСУДАРСТВЕННЫЙ СТАНДАРТ
СОЮЗА ССР**

ПОДШИПНИКИ СКОЛЬЖЕНИЯ

КОЛЬЦА УПОРНЫЕ

ТИПЫ, РАЗМЕРЫ И ДОПУСКИ

ГОСТ 28801—90

(ИСО 6525—83, СТ СЭВ 6902—89)

Издание официальное

БЗ 8—90/667

**ГОСУДАРСТВЕННЫЙ КОМИТЕТ СССР ПО УПРАВЛЕНИЮ
КАЧЕСТВОМ ПРОДУКЦИИ И СТАНДАРТАМ
Москва**

Подшипники скольжения**ГОСТ****КОЛЬЦА УПОРНЫЕ****28801—90****Типы, размеры и допуски**Plain bearings Ring type thrust washers
Types, dimensions and tolerances**(ИСО 6525—83,
СТ СЭВ 6902—89)**

ОКСТУ 4182

Дата введения 01.01.92

1. НАЗНАЧЕНИЕ И ОБЛАСТЬ ПРИМЕНЕНИЯ

Настоящий стандарт устанавливает размерный ряд упорных колец общего назначения, используемых со свертными втулками в соответствии с ГОСТ 27672.

Стандарт распространяется на упорные кольца, имеющие внутренние диаметры от 6 до 80 мм

Устанавливаемые стандартом требования являются рекомендуемыми, кроме приложения

Примечание Стандарт не предполагает полного соблюдения всех приведенных размеров у изготовителя, но принятие стандартных размеров ведет к экономии затрат при механической обработке

2. ССЫЛКА

ГОСТ 27672 «Подшипники скольжения. Втулки свертные. Размеры, допуски и методы контроля».

3. ОПРЕДЕЛЕНИЕ

Упорное кольцо — кольцо без прорези, обычно вставляемое в углубление на краю подшипника и предназначенное для восприятия нагрузки и обеспечения фиксации вращающегося вала в осевом направлении (черт. 1).

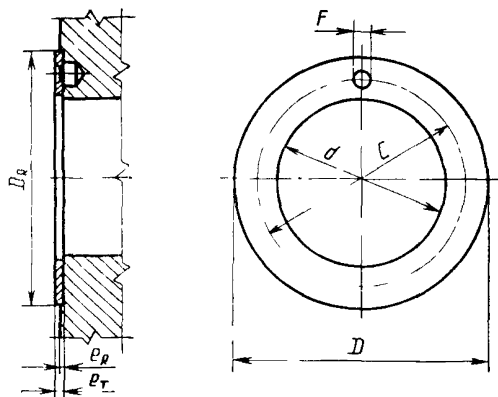
Стандартизуемые упорные кольца предохраняются от проворота посредством штифтов.

Примечание Для специальных целей следует использовать другие средства фиксации (приложение).

Издание официальное

© Издательство стандартов, 1991

Настоящий стандарт не может быть полностью или частично воспроизведен, тиражирован и распространен без разрешения Госстандарта СССР



Черт 1. Упорное кольцо

Примечание Внутренний угол выемки острый или имеет подрезку, исключающую неправильную сборку кольца

4. ОБОЗНАЧЕНИЕ

- D — наружный диаметр кольца;
- d — внутренний диаметр кольца;
- e_T — общая толщина кольца;
- C — диаметр делительной окружности для центра штифта;
- F — диаметр отверстия штифта;
- D_R — диаметр выемки в корпусе;
- e_R — глубина выемки в корпусе;
- P — предельная величина неплоскостности;
- A — ширина выступа;
- E_D — размер выступа.

5. РАЗМЕРЫ И ДОПУСКИ

Основные размеры и допуски на упорные кольца приведены в табл. 1.

Размер D_R равен D и допуск на него по G 10.

Размер e_R определяется предельным износом упорного кольца и условиями нагружения и должен исключить смещение кольца из выемки при перемене направления нагрузки.

Таблица 1

Размеры и допуски

мм

Номинальный диаметр корпуса втулки		Внутренний диаметр, d +0,25	Наружный диаметр, D -0,25	Толщина, e_T -0,05	Диаметр отверстия штифта, F +0,040 +0,10	Диаметр делительной окружности, C $\pm 0,15$
предпочтительный	непредпочтительный					
6	—	6	16	1,00	1,5	11
7	—	7	17	1,00	1,5	12
8	—	8	18	1,00	1,5	13
9	—	9	19	1,00	1,5	14
10	—	10	22	1,00	1,5	16
11	—	12	24	1,50	1,5	18
12	—	12	24	1,50	1,5	18
13	—	14	26	1,50	2,0	20
14	—	14	26	1,50	2,0	20
15	—	16	30	1,50	2,0	23
16	—	16	30	1,50	2,0	23
17	—	18	32	1,50	2,0	25
18	—	18	32	1,50	2,0	25
19	—	20	36	1,50	3,0	28
20	—	20	36	1,50	3,0	28
21	—	22	38	1,50	3,0	30
22	—	22	38	1,50	3,0	30
24	23 —	24 24	42 42	1,50 1,50	3,0 3,0	33 33
25	—	26	44	1,50	3,0	35
26	—	26	44	1,50	3,0	35
28	27 —	28 28	48 48	1,50 1,50	4,0 4,0	39 39
30	—	32	54	1,50	4,0	43
32	—	32	54	1,50	4,0	43
34	—	36	60	1,50	4,0	48
36	—	36	60	1,50	4,0	48
38	—	40	64	1,50	4,0	52
40	39 —	40 40	64 64	1,50 1,50	4,0 4,0	52 52

мм

Номинальный диаметр корпуса втулки		Внутренний диаметр, d +0,25	Наружный диаметр, D -0,25	Толщина, e_T -0,05	Диаметр отверстия штифта, F +0,040 +0,10	Диаметр делительной окружности, C $\pm 0,15$
предпочтительный	непредпочтительный					
42	—	45	70	1,50	4,0	57,5
	44	45	70	1,50	4,0	57,5
45	—	45	70	1,50	4,0	57,5
48	—	50	76	2,00	4,0	63
50	—	50	76	2,00	4,0	63
53	—	55	80	2,00	5,0	67,5
	55	55	80	2,00	5,0	67,5
56	—	60	90	2,00	5,0	75
	57	60	90	2,00	5,0	75
60	—	60	90	2,00	5,0	75
63	—	65	100	2,00	5,0	83,5
	65	65	100	2,00	5,0	83,5
67	—	70	105	2,00	5,0	88
	70	70	105	2,00	5,0	88
71	—	75	110	2,00	5,0	92,5
75	—	75	110	2,00	5,0	92,5
80	—	80	120	2,00	5,0	100

6. МАСЛЯНЫЕ КАНАВКИ

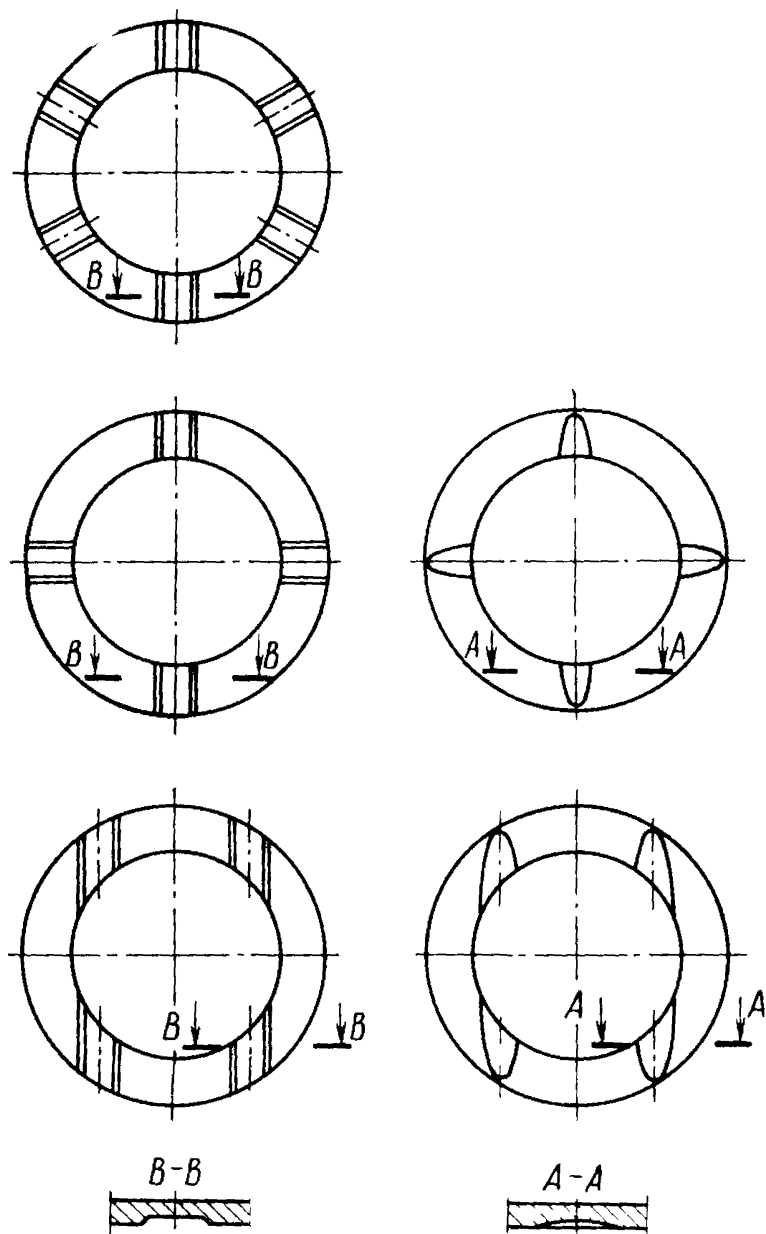
По соглашению между заказчиком и изготовителем кольца могут быть снабжены масляными канавками.

Основное назначение этих канавок заключается в подаче смазочного масла в плоские участки. В отдельных случаях, однако, канавки должны быть глубже, чем это обуславливается требованиями настоящего стандарта, для того, чтобы осуществить отвод масла из радиальных подшипников, в которые оно вводится под давлением. Некоторые типичные схемы расположения канавок приведены на черт. 2.

Примечания:

1. Когда канавки выдавливают в биметаллическом материале, их глубина должна быть меньше толщины антифрикционного слоя

2. У канавок не должно быть острых краев.



Черт. 2. Типичные масляные канавки

7. ПЛОСКОСТНОСТЬ КОЛЬЦА

Не представляется возможным установление плоскостности для упорных колец, имеющих масляные канавки на упорной поверхности, т. е. операция получения канавки вызывает деформацию. Кольца без смазочных канавок должны свободно скользить между параллельными пластинами, расположенными на расстоянии $e_{T_{\max}} + p$, где $p = 0,10$ мм для наружного диаметра до 80 мм и при $p = 0,12$ мм для больших диаметров.

8. ФАСКИ

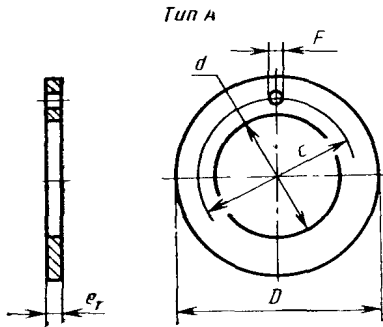
Все острые края должны быть притуплены.

1. ТИПЫ

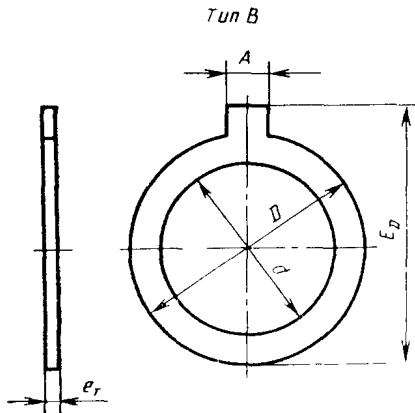
Упорные кольца в зависимости от способа предохранения от проворачивания изготавливают двух типов:

тип А — с отверстием для штифта (черт. 3);

тип В — с выступом (черт. 4).



Черт. 3



Черт. 4

2. РАЗМЕРЫ И ДОПУСКИ

2.1. Основные размеры и допуски упорных колец должны соответствовать указанным в табл. 2. В технически обоснованных случаях возможно применение упорных колец с геометрическими параметрами, отличающимися от указанных в табл. 2.

Таблица 2

мм						
d +0,25	D -0,25	e_T -0,05	C $\pm 0,15$	F +0,40 +0,10	A -0,25 -0,50	E_D $\pm 0,25$
6	16		11			21
7	17		12			22
8	18	1,00	13	1,5	8	23
9	19		14			24
10	22		16			27
12	24	1,50	18	1,5	8	29
14	26	1,50	20	2,0	8	31
16	30	1,50	23	2,0	8	35
18	32	1,50	25	2,0	8	37
20	36	1,50	28	3,0	8	41
22	38	1,50	30	3,0	8	43
24	42	1,50	33	3,0	8	47
26	44	1,50	35	3,0	8	49
28	48	1,50	39	4,0	8	53
32	54	1,50	43	4,0	8	59
36	60	1,50	48	4,0	8	65
40	64	1,50	52	4,0	8	69
45	70	1,50	57,5	4,0	8	75
50	76	2,00	63	4,0	8	81
55	80	2,00	67,5	5,0	8	85
60	90	2,00	75	5,0	10	98
65	100	2,00	83,5	5,0	10	108
70	105	2,00	88	5,0	10	113
75	110	2,00	92,5	5,0	10	118
80	120	2,00	100	5,0	10	128

Примеры условного обозначения упорного кольца типа А с внутренним диаметром $d=10$ мм.

Упорное кольцо А 10 ГОСТ 28801—90

То же, типа В с внутренним диаметром $d=20$ мм
Упорное кольцо В20 ГОСТ 28801—90

2.2. Кольца должны перемещаться под действием собственной массы между вертикальными параллельными плоскостями, расположенными на расстоянии $e_{т \max} + p$, где p — допуск плоскостности:

$p=0,10$ мм для колец с наружным диаметром до 80 мм и

$p=0,12$ мм для колец с наружным диаметром свыше 80 мм.

2.3. Острые кромки упорных колец должны быть притуплены или их радиус должен равняться радиусу, получаемому при обработке давлением.

В случае изготовления канавок для смазки их острые кромки следует притупить. Глубина канавок для смазки должна быть меньше толщины антифрикционного слоя.

ИНФОРМАЦИОННЫЕ ДАННЫЕ

1. ВНЕСЕН Министерством автомобильного и сельскохозяйственного машиностроения
2. Постановлением Государственного комитета СССР по управлению качеством продукции и стандартам от 20.12.90 № 3208 введен в действие государственный стандарт СССР ГОСТ 28801—90, предусматривающий прямое применение международного стандарта ИСО 6525—83, с 01.01.92
3. Срок первой проверки 1997 г. Периодичность проверки 5 лет
4. Стандарт полностью соответствует СТ СЭВ 6902—89
5. ССЫЛОЧНЫЕ НОРМАТИВНО-ТЕХНИЧЕСКИЕ ДОКУМЕНТЫ

Обозначение НТД, на который дана ссылка	Номер пункта
ГОСТ 27672—88	1, 2

Редактор *Р. Г. Говердовская*
 Технический редактор *О. Н. Никитина*
 Корректор *Л. А. Быкова*

Сдано в наб. 06.02.91 Подп. в печ. 28.03.91 0,75 усл. п. л. 0,75 усл. кр.-отт 0,48 уч.-изд. л.
 Тир 13000 Цена 20 к

Ордена «Знак Почета» Издательство стандартов, 123557, Москва, ГСП, Новопресненский пер., 3
 Тип. «Московский печатник». Москва, Лялин пер., 6. Зак. 108