

ГОСТ 28752—90  
(МЭК 130-9—89)

МЕЖГОСУДАРСТВЕННЫЙ СТАНДАРТ

---

# СОЕДИНИТЕЛИ НА ЧАСТОТЫ ДО 3 МГц

Часть 9

ЦИЛИНДРИЧЕСКИЕ СОЕДИНИТЕЛИ  
ДЛЯ РАДИОАППАРАТУРЫ И СВЯЗАННОЙ С НИМИ  
АКУСТИЧЕСКОЙ АППАРАТУРЫ

Издание официальное

БЗ 7—2004



Москва  
Стандартинформ  
2005

МЕЖДУНАРОДНАЯ ЭЛЕКТРОТЕХНИЧЕСКАЯ КОМИССИЯ

**СОЕДИНИТЕЛИ НА ЧАСТОТЫ ДО 3 МГц**

**Часть 9. ЦИЛИНДРИЧЕСКИЕ СОЕДИНИТЕЛИ ДЛЯ РАДИОАППАРАТУРЫ  
И СВЯЗАННОЙ С НИМИ АКУСТИЧЕСКОЙ АППАРАТУРЫ**

**ПРЕДИСЛОВИЕ**

1. Официальные решения или соглашения МЭК по техническим вопросам, подготовленные техническими комитетами, в которых представлены все заинтересованные национальные комитеты, выражают с возможной точностью международную согласованную точку зрения по рассматриваемым вопросам.

2. Эти решения представляют собой рекомендации для международного пользования и в этом виде принимаются национальными комитетами.

3. В целях содействия международной унификации МЭК выражает пожелание, чтобы все национальные комитеты приняли настоящий стандарт в качестве своего национального стандарта, насколько это позволяют условия каждой страны. Любое расхождение со стандартом МЭК должно быть четко указано в соответствующих национальных стандартах.

4. МЭК не устанавливает никаких правил маркировки, свидетельствующей об одобрении ею какого-либо изделия, и не несет ответственности в тех случаях, когда изделие объявляется отвечающим требованиям одного из ее стандартов.

## ВВЕДЕНИЕ

Международный стандарт 130-9 подготовлен Подкомитетом 48В «Соединители» Техническим комитетом 48 «Электромеханические компоненты для электронной аппаратуры» МЭК.

Второе издание МЭК 130-9 заменяет первое издание Публикации 130-9 МЭК и ее дополнения (Публикации 130-9А и 130-9В).

Содержание 130-9 МЭК основано на первом издании и следующих документах:

Документ по Правилу шести месяцев	Отчет о голосовании	Документ по Правилу шести месяцев	Отчет о голосовании
48В (ЦБ) 141	48В (ЦБ) 150	48В (ЦБ) 165	48В (ЦБ) 175

Более подробную информацию можно найти в Отчетах о голосовании, указанных выше. В настоящем стандарте приведены ссылки на следующие Публикации МЭК:

- 65 (1985) Требования техники безопасности к сетевой электронной аппаратуре и к сходным с ней устройствам, предназначенным для бытового или аналогичного общего применения.
- 130-1 (1962) Соединители на частоты до 3 МГц. Часть 1. Общие требования и методы измерений.
- 268-11 (1987) Оборудование для электроакустических систем. Часть 11. Применение соединителей для взаимосоединения компонентов акустических систем.

**М Е Ж Г О С У Д А Р С Т В Е Н Н Ы Й   С Т А Н Д А Р Т****СОЕДИНИТЕЛИ НА ЧАСТОТЫ ДО 3 МГц****Часть 9. Цилиндрические соединители для радиоаппаратуры  
и связанной с ними акустической аппаратуры****ГОСТ  
28752—90  
(МЭК 130-9—89)**

Connectors for frequencies below 3 MHz.

Part 9. Circular connectors for radio and associated sound equipment

МКС 31.220.10  
ОКП 63 1300Дата введения **01.01.92\*****1. ОБЛАСТЬ ПРИМЕНЕНИЯ**

Настоящий стандарт распространяется на цилиндрические соединители для радиоаппаратуры и связанной с ними акустической аппаратуры.

Конструкция соединителей позволяет использовать их с аппаратурой, к которой предъявляются требования безопасности по ГОСТ 12.2.006\*\*.

**2. ОБОЗНАЧЕНИЕ ТИПА**

Соединители должны иметь следующее обозначение:

- а) тип (см. табл. 1);
- б) ссылку на настоящий стандарт.

**3. СХЕМЫ РАСПОЛОЖЕНИЯ КОНТАКТОВ И СОЕДИНЕНИЯ ЦЕПЕЙ**

Схемы расположения контактов и соединения цепей каждого типа соединителя приведены в табл. 1.

\*Порядок введения стандарта в действие приведен в приложении 4.

\*\*На территории Российской Федерации действует ГОСТ Р МЭК 60065—2002.

Схемы расположения контактов и соединения цепей

Т а б л и ц а 1

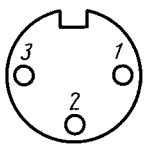
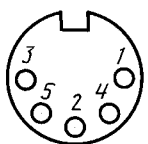
Схема расположения контактов (См. примечание 1)	Обозначение типа		Область применения		Соединение цепей				
	Штыревой соединитель	Гнездовой соединитель			1	2	3	4	5
	ОНЦ-ВГ-2—3/16-В (130-9 МЭК-01) Может также применяться в корпусе ОНЦ-РГ-*—n/16-В (130-9 МЭК-22; 130-9 МЭК-25)	ОНЦ-ВГ-2—3/16-Р (130-9 МЭК-02) Может также применяться в корпусе ОНЦ-РГ-*—n/16-Р (130-9 МЭК-23; 130-9 МЭК-24)	Микрофон	Моноакустическая система (симметричная)	Токонесущий провод	Экран: земля (см. примечание 3)	Токонесущий провод	—	—
				Моноакустическая система (несимметричная)			—	—	
	ОНЦ-ВГ-4—5/16-В (130-9 МЭК-03) Может также применяться в корпусе ОНЦ-РГ-*—n/16-Р 130-9 МЭК-22; 130-9 МЭК-25)	ОНЦ-ВГ-4—5/16-Р (130-9 МЭК-04) Может также применяться в корпусе ОНЦ-РГ-*—n/16-Р (130-9 МЭК-23; 130-9 МЭК-24)	Микрофон	Стерефоническая система (симметричная)	Токонесущий провод левого канала	Экран: земля (см. примечание 3)	Нетоконесущий провод левого канала	Токонесущий провод правого канала	Нетоконесущий провод правого канала
				Стерефоническая система (несимметричная)			—		—
			Электропроигрыватель (См. примечание 2)	—	—	Моноакустическая система	—	Токонесущий провод	—
				Стерефоническая система	—		Токонесущий провод левого канала	—	Токонесущий провод правого канала

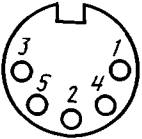
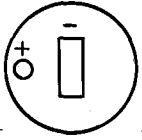
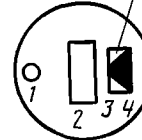
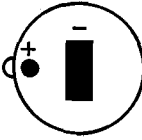
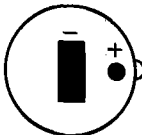
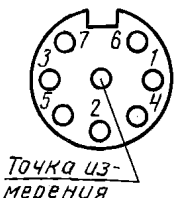
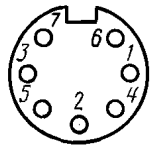
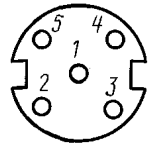
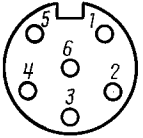
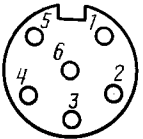
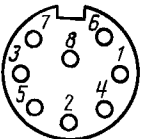
Схема расположения контактов (См. примечание 1)	Обозначение типа		Область применения	Соединение цепей					
	Штыревой соединитель	Гнездовой соединитель		1	2	3	4	5	
			Магнитофон (См. примечание 2)	Моноакустическая система	Модулирующий сигнал	Экран: земля (см. примечание 3)	Воспроизводимый сигнал	Соединена с цепью 1	Соединена с цепью 3
				Стерефоническая система	Модулирующий сигнал левого канала		Воспроизводимый сигнал левого канала	Модулирующий сигнал правого канала	Воспроизводимый сигнал правого канала
	ОНЦ-ВН-*-2/16-В (130-9 МЭК-06)	ОНЦ-ВН-1-2/16-Р ОНЦ-ВН-*-2/16-Р (130-9 МЭК-07; 130-9 МЭК-09)	Низкоомный громкоговоритель	Подсоединение отдельных громкоговорителей	Токонесущий провод	Нетоконесущий провод	—	—	—
<i>Переключатель</i> 	ОНЦ-ВН-2-2/16-В (См. примечание 4)	ОНЦ-ВН-2-2/16-Р (130-9 МЭК-08) (См. примечание 4)		Подсоединение отдельных громкоговорителей			См. примечание 5		
<i>Положение А</i>  <b>Штыревой соединитель</b> <i>Положение В</i> 	ОНЦ-ВН-1-2/16-В (130-9 МЭК-05) (См. примечание 4)			Подсоединение громкоговорителя к гнездовому соединителю с переключателем или без него					

Схема расположения контактов	Обозначение типа		Область применения	Соединение цепей							
	Штыревой соединитель	Гнездовой соединитель		1	2	3	4	5	6	7	
 <p>Точка измерения</p>	<p>ОНЦ-ВГ-11—7/16-В (130-9 МЭК-10)                      Может также применяться в корпусе ОНЦ-РГ-*-n/16-В (130-9 МЭК-22; 130-9 МЭК-25)</p>	<p>ОНЦ-ВГ-11—7/16-Р (130-9 МЭК-11)                      Может также применяться в корпусе ОНЦ-РГ-*-n/16-Р (130-9 МЭК-23; 130-9 МЭК-24)</p>	<p>Соединитель для подключения стереофонического магнитофона к автомобильному радиоприемнику</p>	<p>Моноакустическая система</p>	<p>Модулирующий сигнал (запись)</p>	<p>Экран; земля (См. примечание 3)</p>	<p>Воспроизводимый сигнал (Воспроизведение)</p>	<p>Соединена с цепью 1</p>	<p>Соединена с цепью 3</p>	<p>Неподключенный провод от источника питания</p>	<p>Напряжение питания с переключателем</p>
	<p>ОНЦ-ВГ-*-7/16-В (130-9 МЭК-12)</p>	<p>ОНЦ-ВГ-*-7/16-Р (130-9 МЭК-13)</p>	<p>На рассмотрении</p>								
	<p>ОНЦ-ВГ-11—5/16-В (130-9 МЭК-14)</p>	<p>ОНЦ-ВГ-11—5/16-Р ОНЦ-ВГ-12—5/16-Р (130-9 МЭК-15) (130-9 МЭК-15а)</p>	<p>Соединение между усилителем и стереофоническими головными телефонами</p>	<p>По МЭК 268—11*</p>							

\*См. приложение 3.

Схема расположения контактов	Обозначение типа		Область применения	Соединение цепей						
	Штыревой соединитель	Гнездовой соединитель		1	2	3	4	5	6	7
	<p>ОНЦ-ВГ-11—6/16-В (130-9 МЭК-16) Может также применяться в корпусе ОНЦ-РГ-*-n/16-В (130-9 МЭК-22; 130-9 МЭК-25)</p>	<p>ОНЦ-ВГ-11—6/16-Р (130-9 МЭК-17) Может также применяться в корпусе ОНЦ-РГ-*-n/16-Р (130-9 МЭК-23; 130-9 МЭК-24)</p>	Соединение между монофоническим автомобильным радиоприемником и магнитофоном с переключением питания	Модулирующий сигнал от демодулятора (запись)	Воспроизводимый сигнал к усилителю звуковой частоты (воспроизведение)	Экран; земля	Напряжение питания с переключением (0,3 А макс.)	Напряжение питания	Вспомогательные функции, либо соединена с цепью 5 при наличии экранов	
			Соединение между видеоманитофоном и телевизионным приемником	На рассмотрении						
	<p>ОНЦ-ВГ-*-6/16-В (130-9 МЭК-19) Может также применяться в корпусе ОНЦ-РГ-*-n/16-В (130-9 МЭК-22; 130-9 МЭК-25)</p>	<p>ОНЦ-ВГ-*-6/16-Р (130-9 МЭК-18) Может также применяться в корпусе ОНЦ-РГ-*-n/16-Р (130-9 МЭК-23; 130-9 МЭК-24)</p>	Соединение между монофоническими автомобильным радиоприемником и магнитофоном с переключением питания	Модулирующий сигнал от демодулятора (запись)	Воспроизводимый сигнал к усилителю звуковой частоты (воспроизведение)	Экран; земля	Напряжение питания с переключением (0,3 А макс.)	Напряжение питания	Вспомогательные функции, либо соединена с цепью 3 или 5 при наличии экрана	
			Соединение между видеоманитофоном и телевизионным приемником	На рассмотрении						
	<p>ОНЦ-ВГ-5—8/16-В (130-9 МЭК-20) Может также применяться в корпусе ОНЦ-РГ-*-n/16-В (130-9 МЭК-22; 130-9 МЭК-25)</p>	<p>ОНЦ-ВГ-5—8/16-Р (130-9 МЭК-21) Может также применяться в корпусе ОНЦ-РГ-*-n/16-Р (130-9 МЭК-23; 130-9 МЭК-24)</p>	Для микрофонов, используемых в нормальных условиях	По МЭК 268—11**						

\*Разработка отсутствует.

\*\*См. приложение 3.

n — число контактов.



Схема расположения контактов	Обозначение типа		Область применения	Соединение цепей													
	Штыревой соединитель	Гнездовой соединитель		1	2	3	4	5	6	7	8	9	10	11	12	13	14
	ОНЦ-ВГ-*-14/16-В (130-9 МЭК-**)	ОНЦ-ВГ-*-14/16-Р (130-9 МЭК-**)	Акусто-визуальные приборы	На рассмотрении													
	ОНЦ-ВГ-*-14/16-В (130-9 МЭК-**)	ОНЦ-ВГ-*-14/16-Р (130-9 МЭК-**)	Для видеоманитофонов, телевизионных приемников и диапроекторов (различные применения)														

## Примечания:

1. Схема расположения контактов и подсоединения соединителей указаны в табл. 1. Нумерация контактов показана со стороны сочленения гнездового соединителя.

2. Для моноакустической и стереофонической систем используют одни и те же соединения.

3. Для обеспечения заземления экрана обычно рекомендуется соединять корпус штыревого соединителя с выводом 2.

В отдельных случаях может возникнуть необходимость изоляции экрана от земли. В этом случае экран присоединяют к контактной пружине, которая находится в контакте с корпусом штыревого соединителя. Данное соединение не показано.

4. Штыревой соединитель типа ОНЦ-ВН-1 (130-9 МЭК-05) может быть сочленен с гнездовым соединителем типа ОНЦ-ВН-2 (130-9 МЭК-08) в любом из двух положений А или В (см. приложение 2).

Переключатель срабатывает при вставлении короткого штыря 1, когда штыревой соединитель сочленен в положение В. Конструкция переключателя должна обеспечивать его размыкание при вставлении круглого штыря и контактировании пружины 4 со штырем. В этом положении не должно быть соединения между контактом 3 и круглым штырем.

5. Использование гнездового соединителя с переключателем и его электрическая схема зависят от назначения переключения, которое происходит при вставлении штыревого соединителя.

Для иллюстрации использования переключателя предлагается электрическая схема, приведенная в приложении 2.

\*Разработка отсутствует.

\*\*Тип соединителя на рассмотрении.

## 4. РАЗМЕРЫ

Размеры соединителей и допуски приведены в табл. 2—31.

Размеры гнезд и система их крепления должны быть такими, чтобы усилия сочленения и расчленения находились в соответствии с требованиями п. 8 настоящего стандарта.

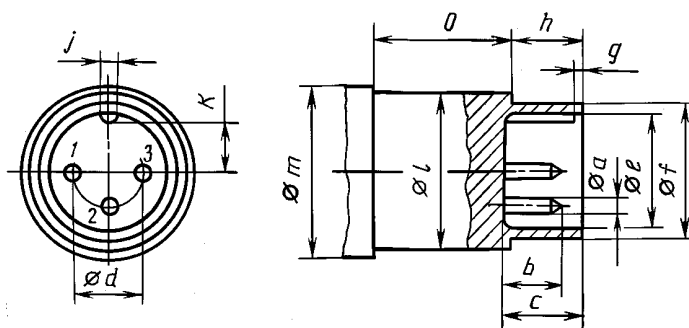
В отверстие хвостовика гнездового контакта не должен проходить провод диаметром 1 мм.

Все гнездовые соединители должны иметь отверстия хвостовиков, обеспечивающие пайку двух проводов диаметром до 0,64 мм.

Калибры для проверки размеров соединителей с диаметром контактов 1,0 мм — на рассмотрении.

**КАБЕЛЬНЫЙ 3-КОНТАКТНЫЙ ШТЫРЕВОЙ СОЕДИНИТЕЛЬ ДЛЯ МИКРОФОНА  
ОНЦ-ВГ-2—3/16-В ГОСТ 28752 (130-9 МЭК-01)**

Нумерация контактов — со стороны сочленения

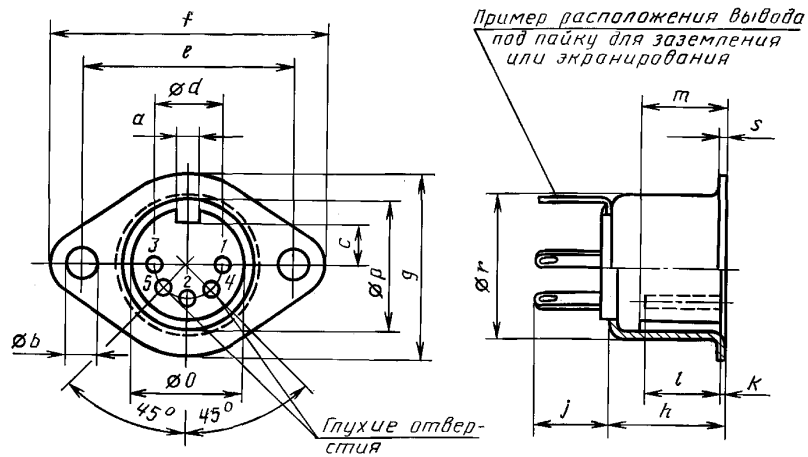


Черт. 1

Таблица 2

Условное обозначение размера	Значение, мм	
	Максимальное	Минимальное
$\varnothing a$	1,5	1,46
$b$	8,5	7,5
$c$	9,3	8,8
$\varnothing d$	7,05	6,95
$\varnothing e$	12,4	12,1
$\varnothing f$	13,6	13,1
$g$	1	—
$h$	9	8,5
$j$	2,4	2,2
$k$	4,9	4,55
$\varnothing l$	16,5	—
$\varnothing m$	18	—
$o$	—	15

**ПРИБОРНЫЙ 3-КОНТАКТНЫЙ ГНЕЗДОВОЙ СОЕДИНИТЕЛЬ  
ДЛЯ АКУСТИЧЕСКОЙ АППАРАТУРЫ  
ОНЦ-ВГ-2—3/16-Р ГОСТ 28752 (130-9 МЭК-02)  
Нумерация контактов — со стороны сочленения**

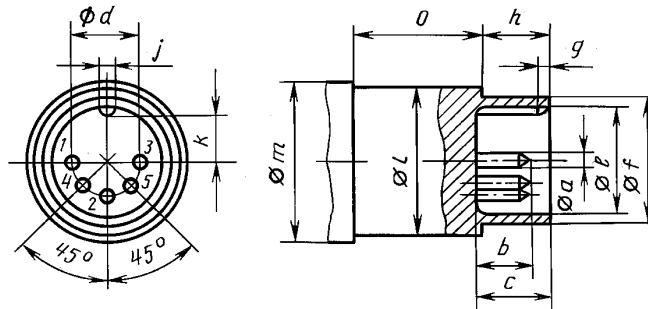


Черт. 2

Таблица 3

Условное обозначение размера	Значение, мм	
	Максимальное	Минимальное
<i>a</i>	2,7	2,5
$\varnothing b$	3,3	3,2
<i>c</i>	4,5	—
$\varnothing d$	7,05	6,95
<i>e</i>	22,3	22,1
<i>f</i>	29	—
<i>g</i>	19	—
<i>h</i>	12,6	11,9
<i>j</i>	8	—
<i>k</i>	1	—
<i>l</i>	—	8,7
<i>m</i>	—	9
$\varnothing o$	11,8	11,6
$\varnothing p$	14,0	13,8
$\varnothing r$	16,2	—
<i>s</i> (металл)	1,3	1,0
<i>s</i> (пластмасса)	3,4	3,0

**КАБЕЛЬНЫЙ 5-КОНТАКТНЫЙ ШТЫРЕВОЙ СОЕДИНИТЕЛЬ  
 ДЛЯ ПРОИГРЫВАТЕЛЯ И МАГНИТОФОНА  
 ОНЦ-ВГ-4—5/16-В ГОСТ 28752 (130-9 МЭК-03)  
 Нумерация контактов — со стороны сочленения**

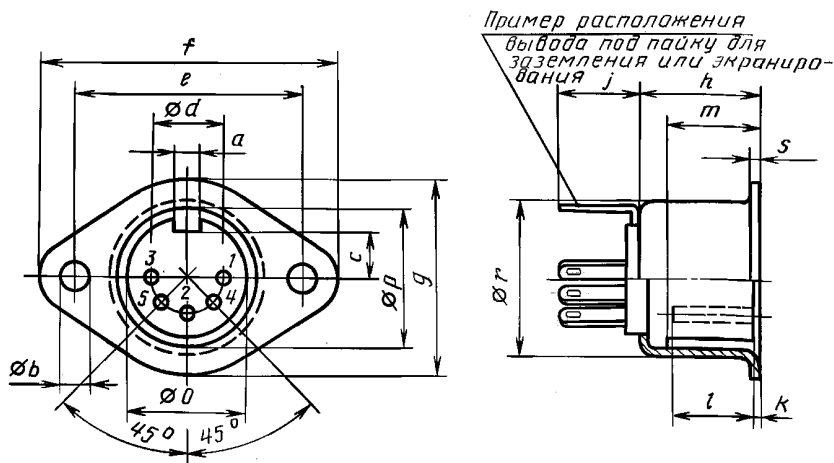


Черт. 3

Таблица 4

Условное обозначение размера	Значение, мм	
	Максимальное	Минимальное
$\phi a$	1,5	1,46
$b$	8,5	7,5
$c$	9,3	8,8
$\phi d$	7,05	6,95
$\phi e$	12,4	12,1
$\phi f$	13,6	13,1
$g$	1	—
$h$	9	8,5
$j$	2,4	2,2
$k$	4,9	4,55
$\phi l$	16,5	—
$\phi m$	18	—
$o$	—	15

**ПРИБОРНЫЙ 5-КОНТАКТНЫЙ ГНЕЗДОВОЙ СОЕДИНИТЕЛЬ  
ДЛЯ ПРОИГРЫВАТЕЛЯ И МАГНИТОФОНА  
ОНЦ-ВГ-4—5/16-Р ГОСТ 28752 (130-9 МЭК-04)  
Нумерация контактов — со стороны сочленения**

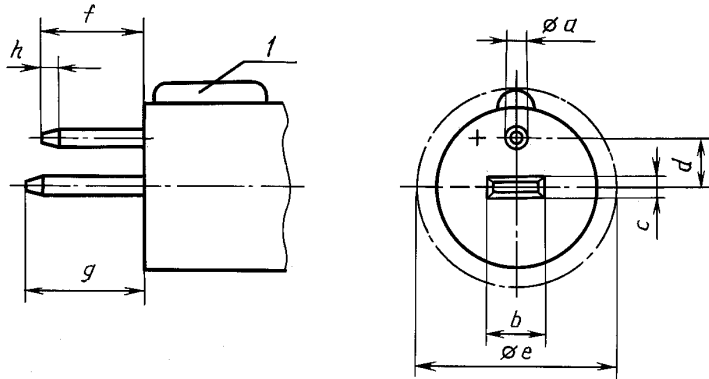


Черт. 4

Таблица 5

Условное обозначение размера	Значение, мм	
	Максимальное	Минимальное
<i>a</i>	2,7	2,5
$\varnothing b$	3,3	3,2
<i>c</i>	4,5	—
$\varnothing d$	7,05	6,95
<i>e</i>	22,3	22,1
<i>f</i>	29	—
<i>g</i>	19	—
<i>h</i>	12,6	11,9
<i>j</i>	8	—
<i>k</i>	1	—
<i>l</i>	—	8,7
<i>m</i>	—	9
$\varnothing o$	11,8	11,6
$\varnothing p$	14,0	13,8
$\varnothing r$	16,2	—
<i>s</i> (металл)	1,3	1,0
<i>s</i> (пластмасса)	3,4	3,0

КАБЕЛЬНЫЙ 2-КОНТАКТНЫЙ ШТЫРЕВОЙ СОЕДИНИТЕЛЬ  
 ДЛЯ ГРОМКОГОВОРИТЕЛЯ  
 ОНЦ-ВН-1—2/16-В ГОСТ 28752 (130-9 МЭК-05)  
 Нумерация контактов — со стороны сочленения



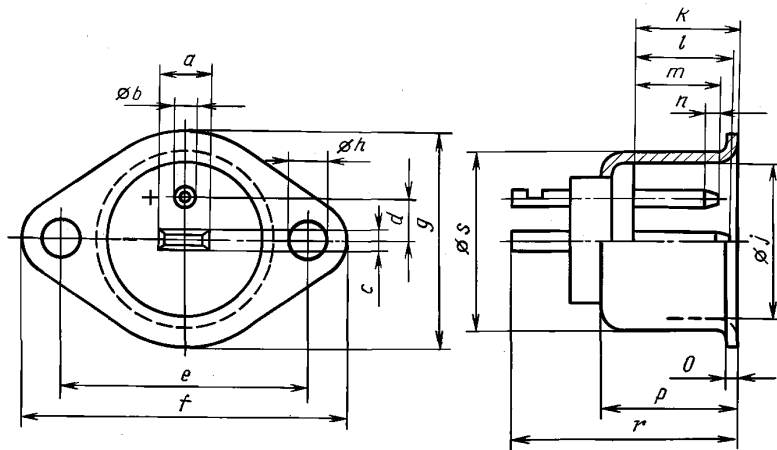
1 — произвольная форма

Черт. 5

Таблица 6

Условное обозначение размера	Значение, мм	
	Максимальное	Минимальное
$\varnothing a$	1,5	1,46
$b$	4,5	4,3
$c$	1,535	1,465
$d$	3,55	3,45
$\varnothing e$	16	—
$f$	8,5	8,0
$g$	9,5	9,0
$h$	1,3	0,8

**ПРИБОРНЫЙ 2-КОНТАКТНЫЙ ШТЫРЕВОЙ СОЕДИНИТЕЛЬ  
ДЛЯ ВЫНОСНОГО ГРОМКОГОВОРИТЕЛЯ  
ОНЦ-ВН-\*2/16-В ГОСТ 28752 (130-9 МЭК-06)  
Нумерация контактов — со стороны сочленения**



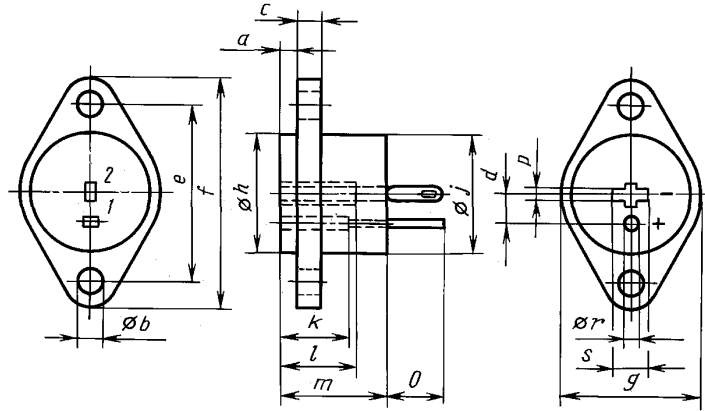
Черт. 6

Таблица 7

Условное обозначение размера	Значение, мм	
	Максимальное	Минимальное
<i>a</i>	4,5	4,3
$\varnothing b$	1,5	1,46
<i>c</i>	1,535	1,465
<i>d</i>	3,55	3,45
<i>e</i>	22,3	22,1
<i>f</i>	29	—
<i>g</i>	19	—
$\varnothing h$	3,3	3,2
$\varnothing j$	14,0	13,8
<i>k</i>	10,0	9,5
<i>l</i>	9,5	9,0
<i>m</i>	8,5	8,0
<i>n</i>	1,3	—
<i>o</i>	1,3	1,0
<i>p</i>	12,6	11,9
<i>r</i>	20	—
$\varnothing s$	16,2	—

\*Разработка отсутствует.

**ПРИБОРНЫЙ 2-КОНТАКТНЫЙ ГНЕЗДОВОЙ СОЕДИНИТЕЛЬ  
 ДЛЯ АКУСТИЧЕСКОЙ АППАРАТУРЫ  
 ОНЦ-ВН-1—2/16-Р ГОСТ 28752 (130-9 МЭК-07)  
 Нумерация контактов — со стороны пайки**



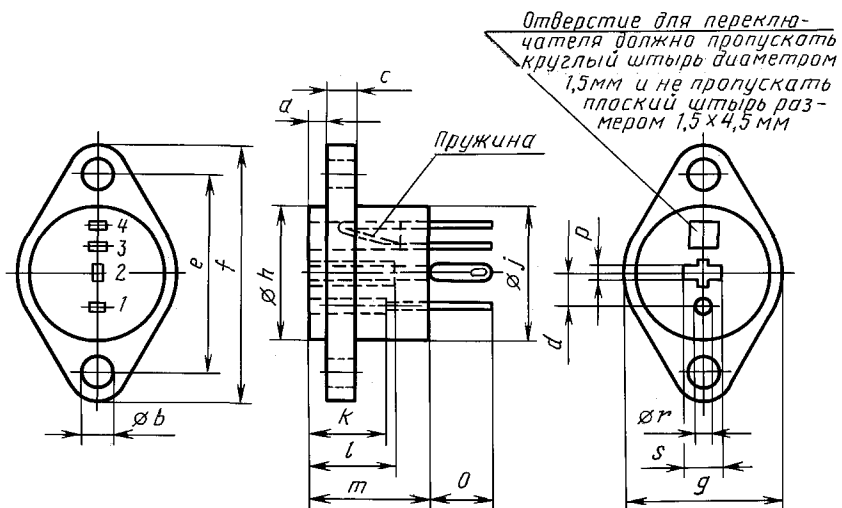
Черт. 7

Таблица 8

Условное обозначение размера	Значение, мм	
	Максимальное	Минимальное
<i>a</i>	2	1
$\varnothing b$	3,3	3,2
<i>c</i>	3,4	3,0
<i>d</i>	3,55	3,45
<i>e</i>	22,3	22,1
<i>f</i>	29	—
<i>g</i>	19	—
$\varnothing h$	16	—
$\varnothing j$	16	—
<i>k</i>	—	8,7
<i>l</i>	—	9,7
<i>m</i>	15	—
<i>o</i>	8	—
<i>p</i>	1,7	1,6
$\varnothing r$	1,8	1,7
<i>s</i>	4,7	4,6



**ПРИБОРНЫЙ 2-КОНТАКТНЫЙ ГНЕЗДОВОЙ СОЕДИНИТЕЛЬ  
С ПЕРЕКЛЮЧАТЕЛЕМ  
ОНЦ-ВН-2—2/16-Р ГОСТ 28752 (130-9 МЭК-08)  
Нумерация контактов — со стороны пайки**

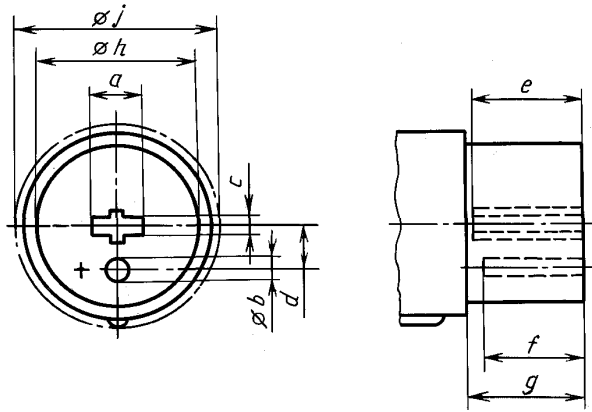


Черт. 8

Таблица 9

Условное обозначение размера	Значение, мм	
	Максимальное	Минимальное
<i>a</i>	2	1
$\varnothing b$	3,3	3,2
<i>c</i>	3,4	3,0
<i>d</i>	3,55	3,45
<i>e</i>	22,3	22,1
<i>f</i>	29	—
<i>g</i>	19	—
$\varnothing h$	16	—
$\varnothing j$	16	—
<i>k</i>	—	8,7
<i>l</i>	—	9,7
<i>m</i>	15	—
<i>o</i>	8	—
<i>p</i>	1,7	1,6
$\varnothing r$	1,8	1,7
<i>s</i>	4,7	4,6

**КАБЕЛЬНЫЙ 2-КОНТАКТНЫЙ ГНЕЗДОВОЙ СОЕДИНИТЕЛЬ  
 ДЛЯ ВЫНОСНОГО ГРОМКОГОВОРИТЕЛЯ  
 ОНЦ-ВН-\* -2/16-Р ГОСТ 28752 (130-9 МЭК-09)  
 Нумерация контактов — со стороны сочленения**



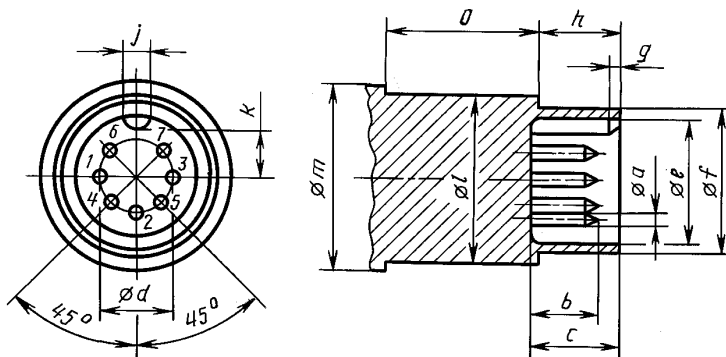
Черт. 9

Таблица 10

Условное обозначение размера	Значение, мм	
	Максимальное	Минимальное
<i>a</i>	4,7	4,6
$\varnothing b$	1,8	1,7
<i>c</i>	1,7	1,6
<i>d</i>	3,55	3,45
<i>e</i>	—	9,7
<i>f</i>	—	8,7
<i>g</i>	10	7,5
$\varnothing h$	13,6	—
$\varnothing j$	18	—

\*Разработка отсутствует.

**ПРИБОРНЫЙ 7-КОНТАКТНЫЙ ГНЕЗДОВОЙ СОЕДИНИТЕЛЬ  
 ДЛЯ ПОДКЛЮЧЕНИЯ СТЕРЕОФОНИЧЕСКОГО МАГНИТОФОНА  
 К АВТОМОБИЛЬНОМУ РАДИОПРИЕМНИКУ  
 ОНЦ-ВГ-11—7/16-В ГОСТ 28752 (130-9 МЭК-10)  
 Нумерация контактов — со стороны сочленения**

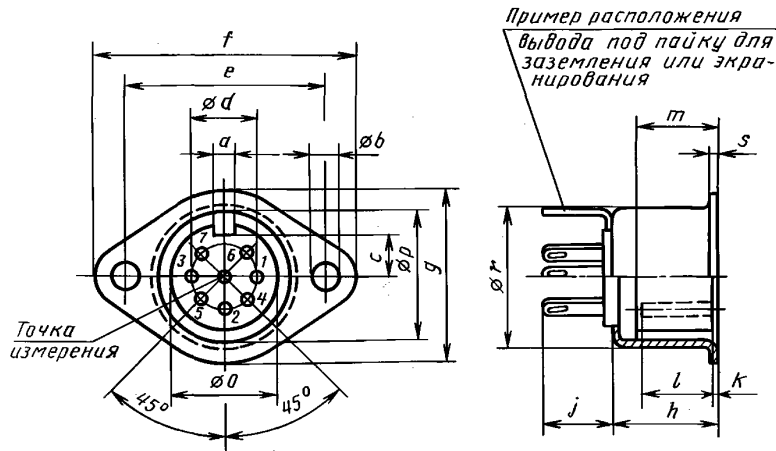


Черт. 10

Т а б л и ц а 11

Условное обозначение размера	Значение, мм	
	Максимальное	Минимальное
$\varnothing a$	1,5	1,46
$b$	8,5	7,5
$c$	9,3	8,8
$\varnothing d$	7,05	6,95
$\varnothing e$	12,4	12,1
$\varnothing f$	13,6	13,1
$g$	1,0	—
$h$	9	8,5
$j$	2,4	2,2
$k$	4,9	4,55
$\varnothing l$	16,5	—
$\varnothing m$	18	—
$o$	—	15

**ПРИБОРНЫЙ 7-КОНТАКТНЫЙ ГНЕЗДОВОЙ СОЕДИНИТЕЛЬ  
 ДЛЯ ПОДКЛЮЧЕНИЯ СТЕРЕОФОНИЧЕСКОГО МАГНИТОФОНА  
 К АВТОМОБИЛЬНОМУ РАДИОПРИЕМНИКУ  
 ОНЦ-ВГ-11—7/16-Р ГОСТ 28752 (130-9 МЭК-11)  
 Нумерация контактов — со стороны сочленения**

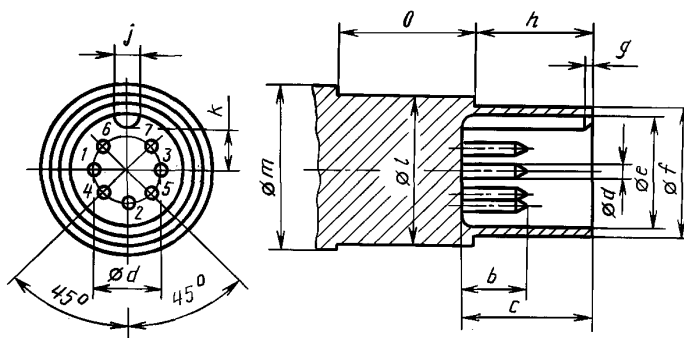


Черт. 11

Таблица 12

Условное обозначение размера	Значение, мм	
	Максимальное	Минимальное
<i>a</i>	2,7	2,5
$\text{Ø}b$	3,3	3,2
<i>c</i>	4,5	—
$\text{Ø}d$	7,05	6,95
<i>e</i>	22,5	22,1
<i>f</i>	29	—
<i>g</i>	19	—
<i>h</i>	12,6	11,9
<i>j</i>	8	—
<i>k</i>	1	—
<i>l</i>	—	8,7
<i>m</i>	—	9
$\text{Ø}o$	11,8	11,6
$\text{Ø}p$	14	13,8
$\text{Ø}r$	16,2	—
<i>s</i> (металл)	1,3	1,0
<i>s</i> (пластмасса)	3,4	3,0

**ПРИБОРНЫЙ 7-КОНТАКТНЫЙ ГНЕЗДОВОЙ СОЕДИНИТЕЛЬ  
 ДЛЯ ПОДКЛЮЧЕНИЯ СТЕРЕОФОНИЧЕСКОГО МАГНИТОФОНА  
 К АВТОМОБИЛЬНОМУ РАДИОПРИЕМНИКУ  
 ОНЦ-ВГ-\* -7/16-В ГОСТ 28752 (130-9 МЭК-12)  
 Нумерация контактов — со стороны сочленения**



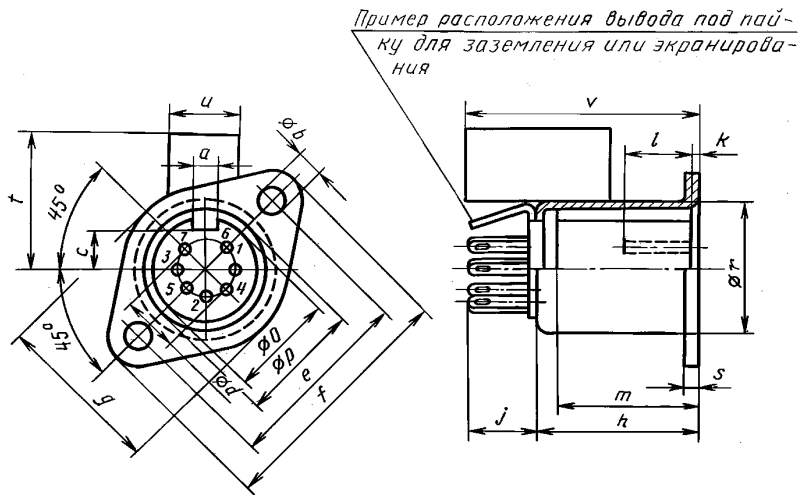
Черт. 12

Т а б л и ц а 13

Условное обозначение размера	Значение, мм	
	Максимальное	Минимальное
$\varnothing a$	1,5	1,46
$b$	8,5	7,5
$c$	14,3	13,8
$\varnothing d$	7,05	6,95
$\varnothing e$	12,4	12,1
$\varnothing f$	13,6	13,1
$g$	1,0	—
$h$	—	13,0
$j$	2,4	2,2
$k$	4,9	4,55
$\varnothing l$	16,5	—
$\varnothing m$	18	—
$o$	—	15

\*Разработка отсутствует.

**ПРИБОРНЫЙ 7-КОНТАКТНЫЙ ГНЕЗДОВОЙ СОЕДИНИТЕЛЬ  
 ДЛЯ МИКРОФОНА С ДИСТАНЦИОННЫМ УПРАВЛЕНИЕМ  
 ОНЦ-ВГ-\* -7/16-Р ГОСТ 28752 (130-9 МЭК-13)  
 Нумерация контактов — со стороны сочленения**



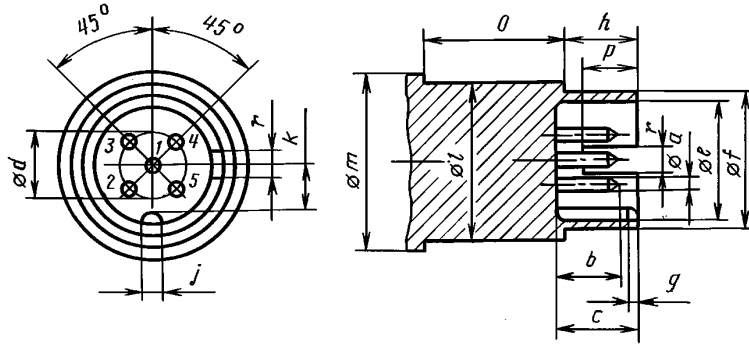
Черт. 13

Таблица 14

Условное обозначение размера	Значение, мм	
	Максимальное	Минимальное
<i>a</i>	2,7	2,5
$\varnothing b$	3,3	3,2
<i>c</i>	4,5	—
$\varnothing d$	7,05	6,95
<i>e</i>	22,3	22,1
<i>f</i>	29	—
<i>g</i>	19	—
<i>h</i>	17,6	16,9
<i>j</i>	8	—
<i>k</i>	1	—
<i>l</i>	—	8,7
<i>m</i>	—	14
$\varnothing o$	11,8	11,6
$\varnothing p$	14	13,8
$\varnothing r$	16,2	—
<i>s</i> (металл)	1,3	1,0
<i>s</i> (пластмасса)	3,4	3,0
<i>t</i>	18	—
<i>u</i>	10	—
<i>v</i>	30	—

\*Разработка отсутствует.

**КАБЕЛЬНЫЙ 5-КОНТАКТНЫЙ ШТЫРЕВОЙ СОЕДИНИТЕЛЬ  
 ДЛЯ СТЕРЕОФОНИЧЕСКИХ ГОЛОВНЫХ ТЕЛЕФОНОВ  
 ОНЦ-ВГ-11-5/16-В ГОСТ\* 28752 (130-9 МЭК-14)  
 Нумерация контактов — со стороны сочленения**



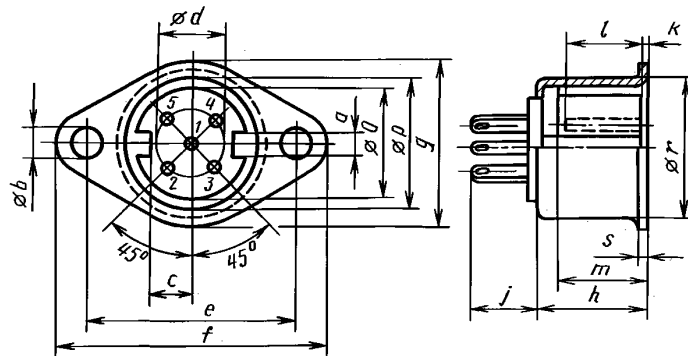
Черт. 14

Таблица 15

Условное обозначение размера	Значение, мм	
	Максимальное	Минимальное
$\varnothing a$	1,5	1,46
$b$	8,5	7,5
$c$	9,3	8,8
$\varnothing d$	7,05	6,95
$\varnothing e$	12,4	12,1
$\varnothing f$	13,6	13,1
$g$	1,0	—
$h$	9	8,5
$j$	2,4	2,2
$k$	4,9	4,55
$\varnothing l$	16,5	—
$\varnothing m$	18	—
$o$	—	15
$p$	6,5	6,0
$r$	3,5	3,0

\*Применять только для ремонтных целей.

**ПРИБОРНЫЙ 5-КОНТАКТНЫЙ ГНЕЗДОВОЙ СОЕДИНИТЕЛЬ  
 ДЛЯ СТЕРЕОФОНИЧЕСКИХ ГОЛОВНЫХ ТЕЛЕФОНОВ  
 ОНЦ-ВГ-11-5/16-Р ГОСТ\* 28752 (130-9 МЭК-15)  
 Нумерация контактов — со стороны сочленения**



Черт. 15

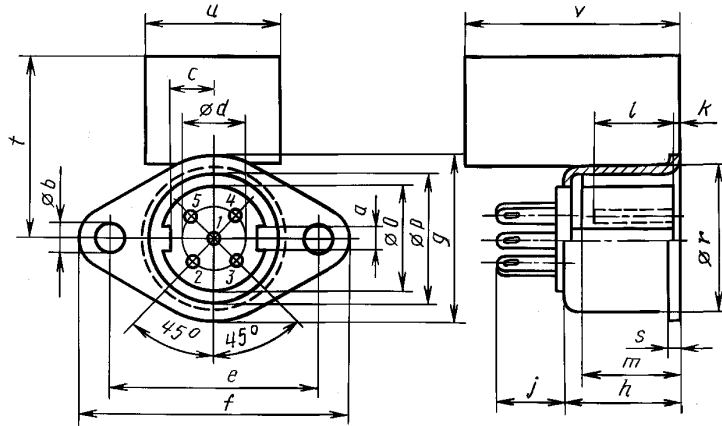
Таблица 16

Условное обозначение размера	Значение, мм	
	Максимальное	Минимальное
<i>a</i>	2,7	2,5
$\varnothing b$	3,3	3,2
<i>c</i>	4,5	—
$\varnothing d$	7,05	6,95
<i>e</i>	22,3	22,1
<i>f</i>	29	—
<i>g</i>	19	—
<i>h</i>	12,6	11,9
<i>j</i>	8	—
<i>k</i>	1	—
<i>l</i>	—	8,7
<i>m</i>	—	9
$\varnothing o$	11,8	11,6
$\varnothing p$	14	13,8
$\varnothing r$	16,2	—
<i>s</i> (металл)	1,3	1,0
<i>s</i> (пластмасса)	3,4	3,0

\*Применять только для ремонтных целей.



**ПРИБОРНЫЙ 5-КОНТАКТНЫЙ ГНЕЗДОВОЙ СОЕДИНИТЕЛЬ  
С ПЕРЕКЛЮЧАТЕЛЕМ ДЛЯ СТЕРЕОФОНИЧЕСКИХ ГОЛОВНЫХ ТЕЛЕФОНОВ  
ОНЦ-ВГ-12-5/16-Р ГОСТ\* 28752 (130-9 МЭК-15а)  
Нумерация контактов — со стороны сочленения**



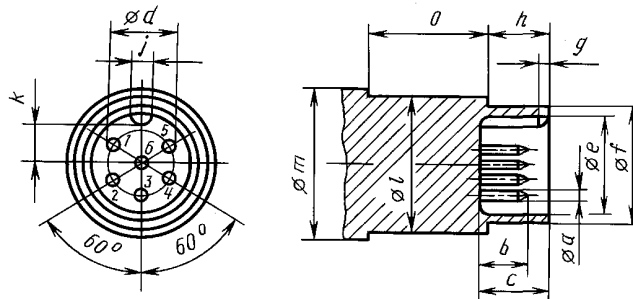
Черт. 16

Таблица 17

Условное обозначение размера	Значение, мм	
	Максимальное	Минимальное
<i>a</i>	2,7	2,5
$\varnothing b$	3,3	3,2
<i>c</i>	4,5	—
$\varnothing d$	7,05	6,95
<i>e</i>	22,3	22,1
<i>f</i>	29	—
<i>g</i>	19	—
<i>h</i>	12,6	11,9
<i>j</i>	8	—
<i>k</i>	1	—
<i>l</i>	—	8,7
<i>m</i>	—	9
$\varnothing o$	11,8	11,6
$\varnothing p$	14	13,8
$\varnothing r$	16,2	—
<i>s</i> (металл)	1,3	1,0
<i>s</i> (пластмасса)	3,4	3,0
<i>t</i>	20	—
<i>u</i>	15	—
<i>v</i>	25	—

\*Применять только для ремонтных целей.

**КАБЕЛЬНЫЙ 6-КОНТАКТНЫЙ ШТЫРЕВОЙ СОЕДИНИТЕЛЬ  
РАЗЛИЧНОГО ПРИМЕНЕНИЯ  
ОНЦ-ВГ-11-6/16-В ГОСТ 28752 (130-9 МЭК-16)  
Нумерация контактов — со стороны сочленения**

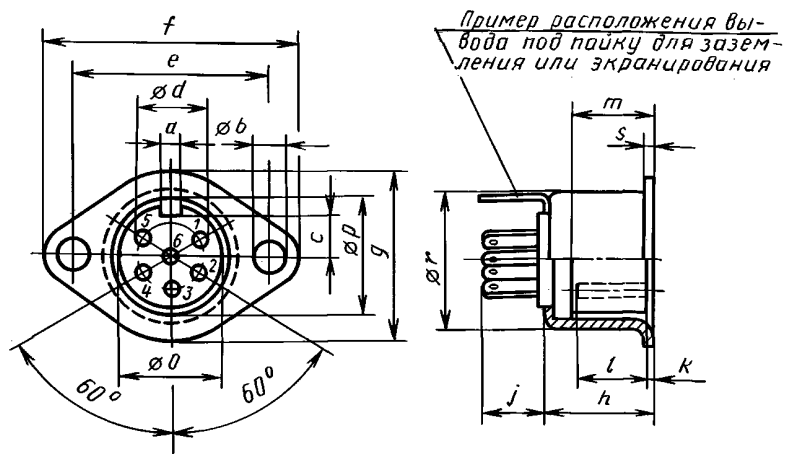


Черт. 17

Таблица 18

Условное обозначение размера	Значение, мм	
	Максимальное	Минимальное
$\varnothing a$	1,5	1,46
$b$	8,5	7,5
$c$	9,3	8,8
$\varnothing d$	7,05	6,95
$\varnothing e$	12,4	12,1
$\varnothing f$	13,6	13,1
$g$	1,0	—
$h$	9	8,5
$j$	2,4	2,2
$k$	4,9	4,55
$\varnothing l$	16,5	—
$\varnothing m$	18	—
$o$	—	15

**ПРИБОРНЫЙ 6-КОНТАКТНЫЙ ГНЕЗДОВОЙ СОЕДИНИТЕЛЬ  
РАЗЛИЧНОГО ПРИМЕНЕНИЯ  
ОНЦ-ВГ-11-6/16-Р ГОСТ 28752 (130-9 МЭК-17)  
Нумерация контактов — со стороны сочленения**

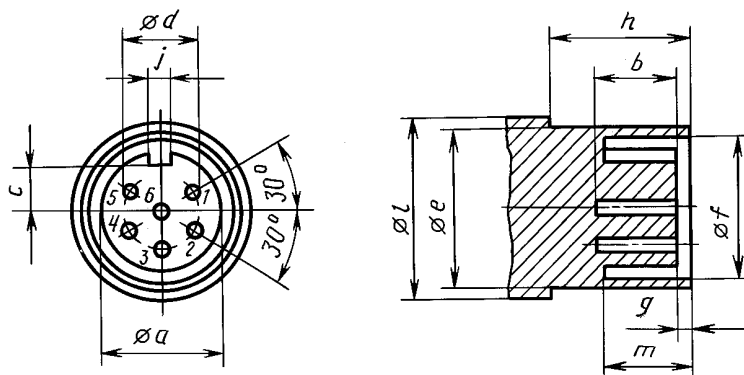


Черт. 18

Таблица 19

Условное обозначение размера	Значение, мм	
	Максимальное	Минимальное
<i>a</i>	2,7	2,5
$\varnothing b$	3,3	3,2
<i>c</i>	4,5	—
$\varnothing d$	7,05	6,95
<i>e</i>	22,3	22,1
<i>f</i>	29	—
<i>g</i>	19	—
<i>h</i>	12,6	11,9
<i>j</i>	8	—
<i>k</i>	1	—
<i>l</i>	—	8,7
<i>m</i>	—	9
$\varnothing o$	11,8	11,6
$\varnothing p$	14	13,8
$\varnothing r$	16,2	—
<i>s</i> (металл)	1,3	1,0
<i>s</i> (пластмасса)	3,4	3,0

КАБЕЛЬНЫЙ 6-КОНТАКТНЫЙ ГНЕЗДОВОЙ СОЕДИНИТЕЛЬ  
 РАЗЛИЧНОГО ПРИМЕНЕНИЯ  
 ОНЦ-ВГ-\* -6/16-Р ГОСТ 28752 (130-9 МЭК-18)  
 Нумерация контактов — со стороны сочленения



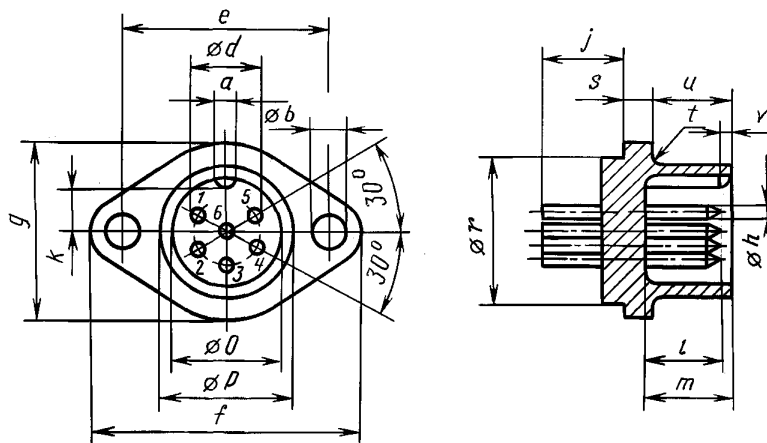
Черт. 19

Таблица 20

Условное обозначение размера	Значение, мм	
	Максимальное	Минимальное
$\varnothing a$	11,8	11,6
$b$	—	8,7
$c$	4,5	—
$\varnothing d$	7,05	6,95
$\varnothing e$	14,0	13,8
$\varnothing f$	16,5	—
$g$	1,0	—
$h$	—	15,0
$j$	2,7	2,5
$\varnothing l$	18,0	—
$m$	—	9,0

\*Разработка отсутствует.

**ПРИБОРНЫЙ 6-КОНТАКТНЫЙ ШТЫРЕВОЙ СОЕДИНИТЕЛЬ  
РАЗЛИЧНОГО ПРИМЕНЕНИЯ  
ОНЦ-ВГ-\*<sup>6</sup>/16-В ГОСТ 28752 (130-9 МЭК-19)  
Нумерация контактов — со стороны сочленения**



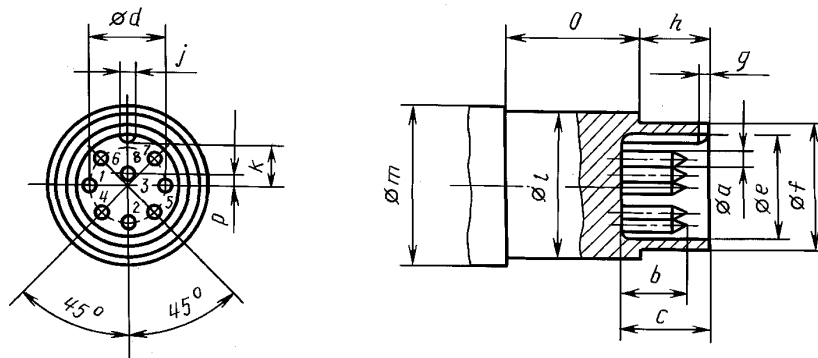
Черт. 20

Таблица 21

Условное обозначение размера	Значение, мм	
	Максимальное	Минимальное
<i>a</i>	2,4	2,2
$\text{Ø}b$	3,3	3,2
$\text{Ø}d$	7,05	6,95
<i>e</i>	22,3	22,1
<i>f</i>	29	—
<i>g</i>	19	—
$\text{Ø}h$	1,5	1,46
<i>j</i>	9	—
<i>k</i>	4,9	4,55
<i>l</i>	8,5	7,5
<i>m</i>	9,3	8,8
$\text{Ø}o$	12,4	12,1
$\text{Ø}p$	13,6	13,1
$\text{Ø}r$	16,2	—
<i>s</i> (металл)	1,3	1,0
<i>s</i> (пластмасса)	3,4	3,0
<i>t</i>	0,5	—
<i>u</i>	9,0	8,5
<i>v</i>	1	—

\*Разработка отсутствует.

**КАБЕЛЬНЫЙ 8-КОНТАКТНЫЙ ШТЫРЕВОЙ СОЕДИНИТЕЛЬ  
ДЛЯ ПОДКЛЮЧЕНИЯ МИКРОФОНА И ДРУГИХ УСТРОЙСТВ  
ОНЦ-ВГ-\* -8/16-В ГОСТ 28752 (130-9 МЭК-20)  
Нумерация контактов — со стороны сочленения**



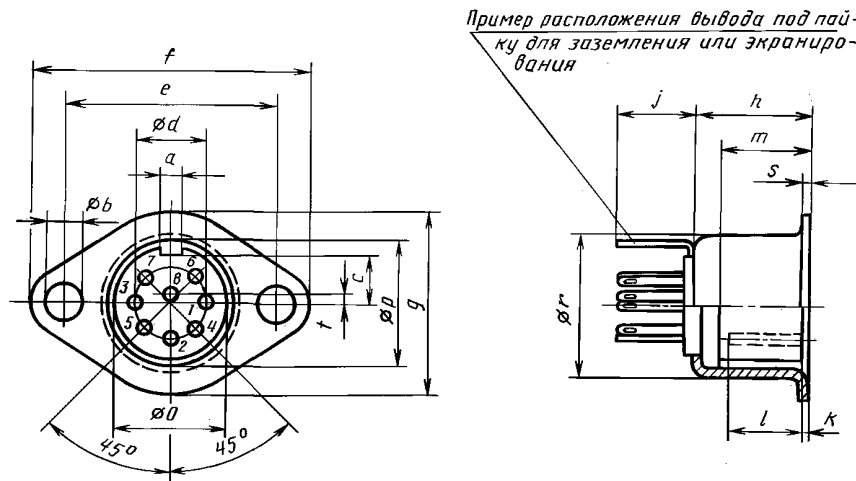
Черт. 21

Таблица 22

Условное обозначение размера	Значение, мм	
	Максимальное	Минимальное
$\varnothing a$	1,5	1,46
$b$	8,5	7,5
$c$	9,3	8,8
$\varnothing d$	7,05	6,95
$\varnothing e$	12,4	12,1
$\varnothing f$	13,6	13,1
$g$	1	—
$h$	9	8,5
$j$	2,4	2,2
$k$	4,9	4,55
$\varnothing l$	16,5	—
$\varnothing m$	18	—
$o$	—	15
$p$	0,75	0,65

\*Разработка отсутствует.

**ПРИБОРНЫЙ 8-КОНТАКТНЫЙ ГНЕЗДОВОЙ СОЕДИНИТЕЛЬ  
 ДЛЯ ПОДКЛЮЧЕНИЯ МИКРОФОНА И ДРУГИХ УСТРОЙСТВ  
 ОНЦ-ВГ-\* -8/16-Р ГОСТ 28752 (130-9 МЭК-21)  
 Нумерация контактов — со стороны сочленения**



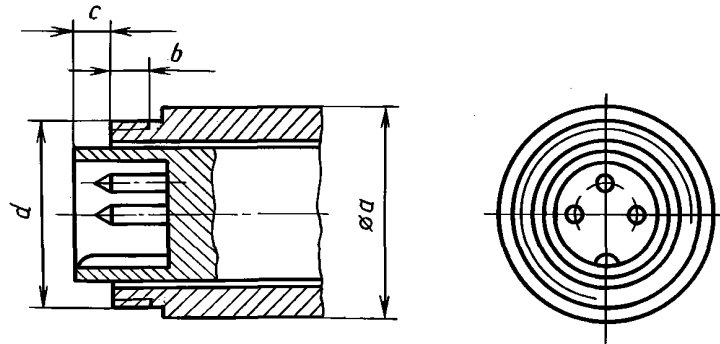
Черт. 22

Таблица 23

Условное обозначение размера	Значение, мм	
	Максимальное	Минимальное
<i>a</i>	2,7	2,5
$\varnothing b$	3,3	3,2
<i>c</i>	4,5	—
$\varnothing d$	7,05	6,95
<i>e</i>	22,3	22,1
<i>f</i>	29	—
<i>g</i>	19	—
<i>h</i>	12,6	11,9
<i>j</i>	8	—
<i>k</i>	1	—
<i>l</i>	—	8,7
<i>m</i>	—	9
$\varnothing o$	11,8	11,6
$\varnothing p$	14,0	13,8
$\varnothing r$	16,2	—
<i>s</i> (металл)	1,3	1,0
<i>s</i> (пластмасса)	3,4	3,0
<i>t</i>	0,75	0,65

\*Разработка отсутствует.

КОРПУС КАБЕЛЬНОГО СОЕДИНИТЕЛЯ СО ШТЫРЕВЫМИ КОНТАКТАМИ  
С РЕЗЬБОВЫМ ЗАМКОВЫМ УСТРОЙСТВОМ  
ОНЦ-РГ-*n*/16-В ГОСТ 28752 (130-9 МЭК-22)



Изолятор соединителя с размерами для типов: ОНЦ-ВГ-2—3/16-В,  
ОНЦ-ВГ-4—5/16-В, ОНЦ-ВГ-11—7/16-В, ОНЦ-ВГ-11—6/16-В,  
ОНЦ-ВГ-*n*-6/16-В, ОНЦ-ВГ-5—8/16-В (130—9 МЭК—01, 03, 10,  
16, 19, 20) (показан пример только 3 — контактного изолятора)

Черт. 23

Т а б л и ц а 24

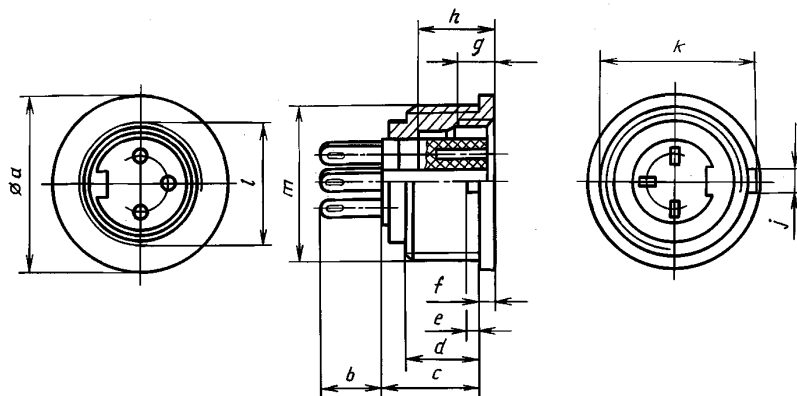
Условное обозначение размера	Значение, мм	
	Максимальное	Минимальное
$\varnothing a$	19,5	—
$b$	—	2,7
$c$	5,5	4,3
$d$	M16 × 0,75	

\*Разработка отсутствует.

$n$  — число контактов.



**КОРПУС ПРИБОРНОГО СОЕДИНИТЕЛЯ С ГНЕЗДОВЫМИ КОНТАКТАМИ,  
С РЕЗЬБОВЫМ ЗАМКОВЫМ УСТРОЙСТВОМ  
ОНЦ-РГ-\*-*n*/16-Р ГОСТ 28752 (130-9 МЭК-23)**



Изолятор соединителя с размерами для типов: ОНЦ-ВГ-2—3/16-Р,  
ОНЦ-ВГ-4—5/16-Р, ОНЦ-ВГ-11—7/16-Р, ОНЦ-ВГ-11—6/16-Р,  
ОНЦ-ВГ-\*-6/16-Р, ОНЦ-ВГ-5—8/16-Р (130—9 МЭК-02, 04, 11,  
17, 18, 21) (показан пример только 3 — контактного изолятора)

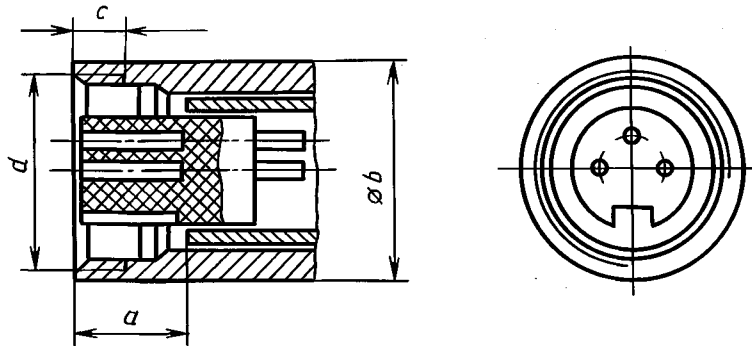
Черт. 24

Т а б л и ц а 25

Условное обозначение размера	Значение, мм	
	Максимальное	Минимальное
$\varnothing a$	20,5	—
$b$	8	—
$c$	12	—
$d$	—	5
$e$	1,0	0,6
$f$	1,7	1,3
$g$	5,5	4
$h$	8,9	7,9
$j$	2,7	2,2
$k$	19	18,8
$l$	M16 × 0,75	
$m$	M18 × 0,75	

\*Разработка отсутствует.  
 $n$  — число контактов.

**КОРПУС КАБЕЛЬНОГО СОЕДИНИТЕЛЯ С ГНЕЗДОВЫМИ КОНТАКТАМИ,  
С РЕЗЬБОВЫМ ЗАМКОВЫМ УСТРОЙСТВОМ  
ОНЦ-РГ-\**n*/16-Р ГОСТ 28752 (130-9 МЭК-24)**



Изолятор соединителя с размерами для типов: ОНЦ-ВГ-2—3/16-Р, ОНЦ-ВГ-4—5/16-Р, ОНЦ-ВГ-11—7/16-Р, ОНЦ-ВГ-11—6/16-Р, ОНЦ-ВГ-\**n*/16-Р, ОНЦ-ВГ-5—8/16-Р (130—9 МЭК-02, 04, 11, 17, 18, 21) (показан пример только 3 — контактного изолятора)

Черт. 25

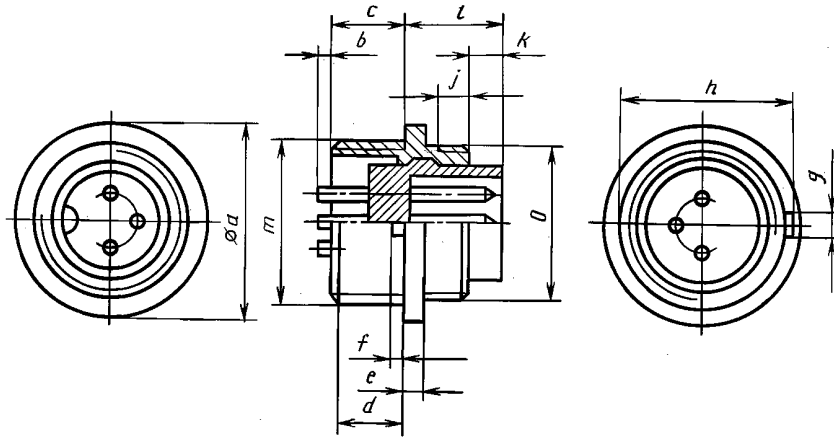
Т а б л и ц а 26

Условное обозначение размера	Значение, мм	
	Максимальное	Минимальное
<i>a</i>	8,9	7,9
$\varnothing b$	19,5	—
<i>c</i>	5,5	4
<i>d</i>	M16 × 0,75	

\*Разработка отсутствует.

*n* — число контактов.

**КОРПУС ПРИБОРНОГО СОЕДИНИТЕЛЯ СО ШТЫРЕВЫМИ КОНТАКТАМИ,  
С РЕЗЬБОВЫМ ЗАМКОВЫМ УСТРОЙСТВОМ  
ОНЦ-РГ-\*-n/16-В ГОСТ 28752 (130-9 МЭК-25)**



Изолятор соединен с размерами для типов: ОНЦ-ВГ-2—3/16-В, ОНЦ-ВГ-4—5/16-В, ОНЦ-ВГ-11—7/16-В, ОНЦ-ВГ-11—6/16-В, ОНЦ-ВГ-\*-6/16-В, ОНЦ-ВГ-5—8/16-В (130—9 МЭК-01, 03, 10, 16, 19, 20) (показан пример только 3 — контактного изолятора)

Черт. 26

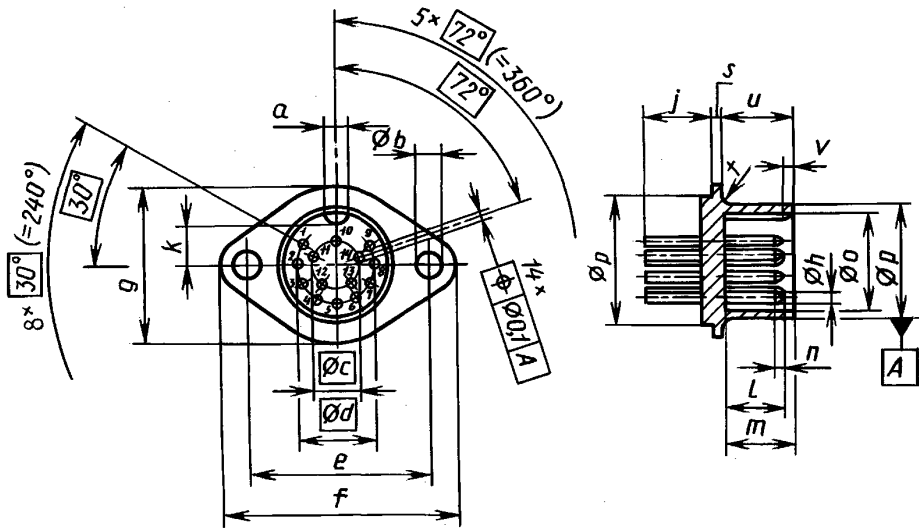
Т а б л и ц а 27

Условное обозначение размера	Значение, мм	
	Максимальное	Минимальное
$\varnothing a$	20,5	—
$b$	3	—
$c$	8	—
$d$	—	5
$e$	1,7	1,3
$f$	1,0	0,6
$g$	2,7	2,2
$h$	19	18,8
$j$	—	2,7
$k$	5,5	4,3
$l$	10	—
$m$	M18 × 0,75	
$o$	M16 × 0,75	

\*Разработка отсутствует.  
 $n$  — число контактов.

**ПРИБОРНЫЙ 14-КОНТАКТНЫЙ ШТЫРЕВОЙ СОЕДИНИТЕЛЬ  
ДЛЯ ВИДЕОМАГНИТОФОНОВ, ТЕЛЕВИЗИОННЫХ ПРИЕМНИКОВ  
И ДИАПРОЕКТОРОВ (РАЗЛИЧНЫЕ ПРИМЕНЕНИЯ)**

Акусто-визуальные приборы  
**ОНЦ-ВГ-\* -14/16В ГОСТ 28752 (МЭК 130-9)**  
Нумерация контактов — со стороны сочленения



Черт. 27

Таблица 28

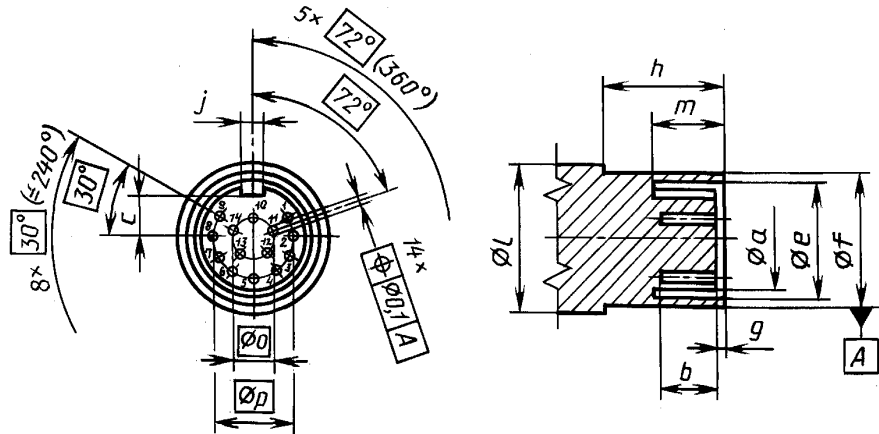
Условное обозначение размера	Значение, мм		
	Максимальное	Минимальное	Номинальное
<i>a</i>	2,4	2,2	
$\varnothing b$	3,3	3,2	
$\varnothing c$			4,0
$\varnothing d$			8,4
<i>e</i>	22,3	22,1	
<i>f</i>	29,0	—	
<i>g</i>	19,0	—	
$\varnothing h$	1,05	1,0	
<i>j</i>	9,0	—	
<i>k</i>	4,9	4,55	
<i>l</i>	7,0	6,5	
<i>m</i>	9,3	8,8	
<i>n</i>	0,9	0,5	
$\varnothing o$	12,4	12,1	
$\varnothing p$	13,6	13,1	
$\varnothing r$	16,2	—	
<i>s</i> (металл)	1,3	1,0	
<i>s</i> (пластмасса)	3,4	3,0	
<i>t</i>	0,5	—	
<i>u</i>	9,0	8,5	
<i>v</i>	1,0	—	

\*Разработка отсутствует.

**КАБЕЛЬНЫЙ 14-КОНТАКТНЫЙ ГНЕЗДОВОЙ СОЕДИНИТЕЛЬ  
ДЛЯ ВИДЕОМАГНИТОФОНОВ, ТЕЛЕВИЗИОННЫХ ПРИЕМНИКОВ  
И ДИАПРОЕКТОРОВ (РАЗЛИЧНЫЕ ПРИМЕНЕНИЯ)**

**ОНЦ-ВГ-\* -14/16Р ГОСТ 28752 (МЭК 130-9)**

Нумерация контактов — со стороны сочленения



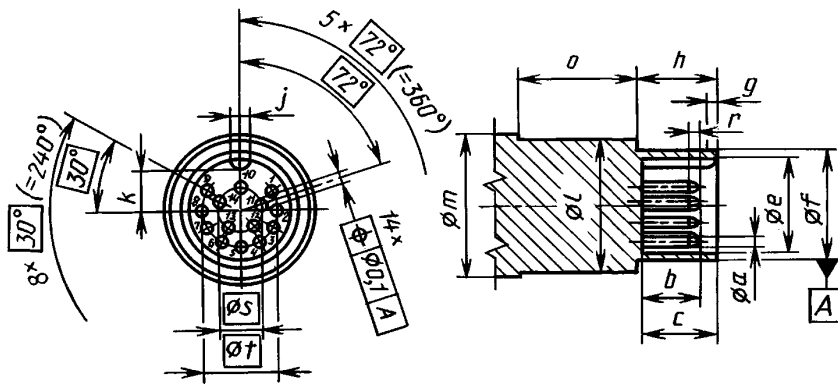
Черт. 28

Таблица 29

Условное обозначение размера	Значение, мм		
	Максимальное	Минимальное	Номинальное
$\varnothing a$	11,8	11,6	
$b$	—	7,5	
$c$	4,5	—	
$\varnothing e$	14,0	13,8	
$\varnothing f$	16,5	—	
$g$	1,0	—	
$h$	—	15,0	
$j$	2,7	2,5	
$\varnothing l$	18,0	—	
$m$	—	9,0	
$\varnothing o$			4,0
$\varnothing p$			8,4

\*Разработка отсутствует.

**КАБЕЛЬНЫЙ 14-КОНТАКТНЫЙ ШТЫРЕВОЙ СОЕДИНИТЕЛЬ  
 ДЛЯ ВИДЕОМАГНИТОФОНОВ, ТЕЛЕВИЗИОННЫХ ПРИЕМНИКОВ  
 И ДИАПРОЕКТОРОВ (РАЗЛИЧНЫЕ ПРИМЕНЕНИЯ)  
 ОНЦ-ВГ-\* -14/16В ГОСТ 28752 (МЭК 130-9)  
 Нумерация контактов — со стороны сочленения**



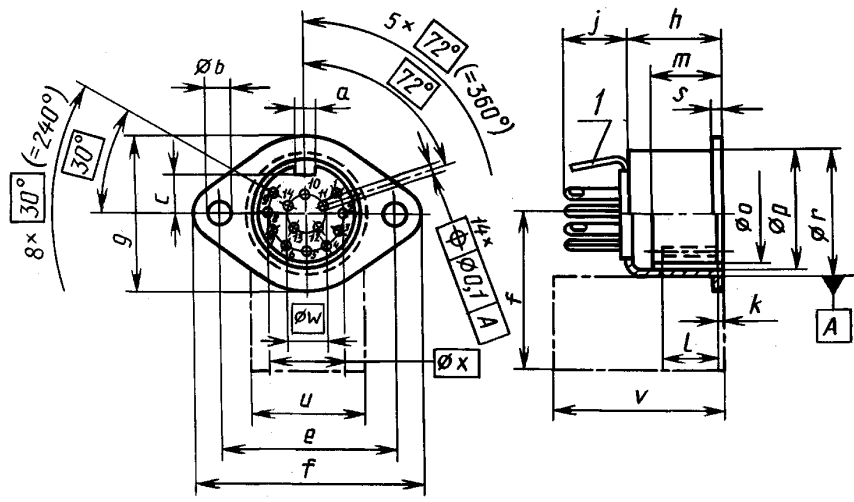
Черт. 29

Таблица 30

Условное обозначение размера	Значение, мм		
	Максимальное	Минимальное	Номинальное
$\varnothing a$	1,05	1,0	
$b$	7,0	6,5	
$c$	9,3	8,8	
$\varnothing e$	12,4	12,1	
$\varnothing f$	13,6	13,1	
$g$	1,0	—	
$h$	9,0	8,5	
$j$	2,4	2,2	
$k$	4,9	4,5	
$\varnothing l$	16,5	—	
$\varnothing m$	18,0	—	
$o$	—	15,0	
$r$	0,9	0,5	
$\varnothing s$			4,0
$\varnothing t$			8,4

\*Разработка отсутствует.

**ПРИБОРНЫЙ 14-КОНТАКТНЫЙ ШТЫРЕВОЙ СОЕДИНИТЕЛЬ  
 ДЛЯ ВИДЕОМАГНИТОФОНОВ, ТЕЛЕВИЗИОННЫХ ПРИЕМНИКОВ  
 И ДИАПРОЕКТОРОВ (РАЗЛИЧНЫЕ ПРИМЕНЕНИЯ)  
 ОНЦ-ВГ-\*—14/16Р ГОСТ 28752 (МЭК 130-9)  
 Нумерация контактов — со стороны сочленения**



Черт. 30

1 — Пример расположения вывода под пайку для заземления или экранирования

Таблица 31

Условное обозначение размера	Значение, мм		
	Максимальное	Минимальное	Номинальное
<i>a</i>	2,7	2,5	
$\varnothing b$	3,3	3,2	
<i>c</i>	4,5	—	
<i>e</i>	22,3	22,1	
<i>f</i>	29,0	—	
<i>g</i>	19,0	—	
<i>h</i>	12,6	11,9	
<i>j</i>	8,0	—	
<i>k</i>	1,0	—	
<i>l</i>	—	7,5	
<i>m</i>	—	9,0	
$\varnothing o$	11,8	11,6	
$\varnothing p$	14,0	13,8	
$\varnothing r$	16,2	—	
<i>s</i> (металл)	1,3	1,0	
<i>s</i> (пластмасса)	3,4	3,0	
<i>t</i>	20,0	—	
<i>u</i>	15,0	—	
<i>v</i>	25,0	—	
$\varnothing w$			4,0
$\varnothing x$			8,4

\*Разработка отсутствует.

## 5. КАЛИБРЫ

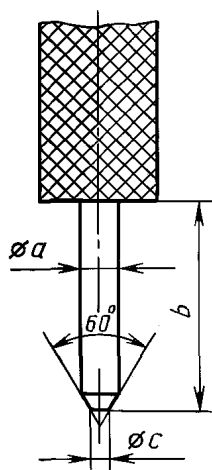
## 5.1. Калибры для проверки размеров

Для соединителей типов:

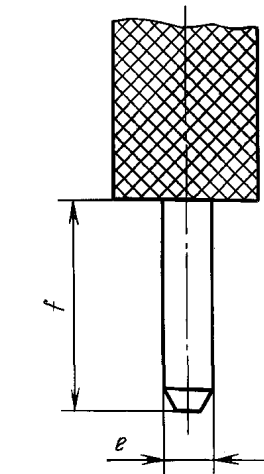
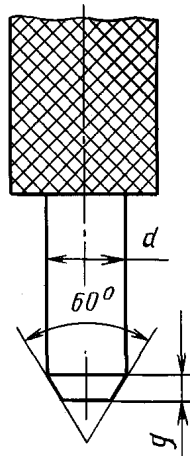
ОНЦ-ВГ-2—3/16-Р,                    ОНЦ-ВГ-4—5/16-Р,  
 ОНЦ-ВН-1—2/16-Р,                    ОНЦ-ВН-2—2/16-Р,  
 ОНЦ-ВН-\*—2/16-Р,                    ОНЦ-ВГ-11—7/16-Р,  
 ОНЦ-ВГ-\*—7/16-Р,                    ОНЦ-ВГ-11—5/16-Р,  
 ОНЦ-ВГ-11—6/16-Р,                    ОНЦ-ВГ-\*—6/16-Р,  
 ОНЦ-ВГ-5—8/16-Р  
 (130—9 МЭК-02, 04, 07, 08, 09, 11, 13, 15, 17, 18, 21)

Для соединителей типов:

ОНЦ-ВН-1—2/16-Р,  
 ОНЦ-ВН-2—2/16-Р,  
 ОНЦ-ВН-\*—2/16-Р  
 (130—9 МЭК-07, 08, 09)



Черт. 31



Черт. 32

Материал — закаленная инструментальная сталь.  
 Острые кромки скруглить.

Т а б л и ц а 32

Условное обозначение размера	Значение, мм	
	Максимальное	Минимальное
$\varnothing a$	1,500	1,495
$b$	8,60	8,40
$\varnothing c$	0,6 номин.	
$d$	4,50	4,49
$e$	1,535	1,530
$f$	9,6	9,4
$g$	0,7 номин.	

\*Разработка отсутствует.



### С. 38 ГОСТ 28752—90

#### 5.2. Калибры для измерения контактного сопротивления

Материал — бериллиевая медь, покрытая родием.

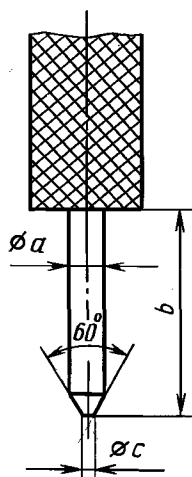
#### 5.3. Калибры для измерения усилия удержания

Для соединителей типов:

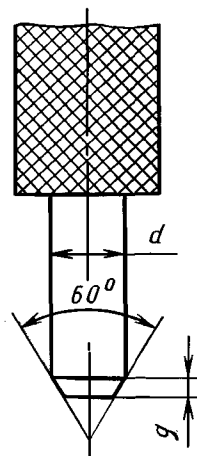
ОНЦ-ВГ-2—3/16-Р,                      ОНЦ-ВГ-4—5/16-Р,  
 ОНЦ-ВН-1—2/16-Р,                      ОНЦ-ВН-2—2/16-Р,  
 ОНЦ-ВН-\*—2/16-Р,                      ОНЦ-ВГ-11—7/16-Р,  
 ОНЦ-ВГ-\*—7/16-Р,                      ОНЦ-ВГ-11—5/16-Р,  
 ОНЦ-ВГ-11—6/16-Р,                      ОНЦ-ВГ-\*—6/16-Р,  
 ОНЦ-ВГ-5—8/16-Р  
 (130—9 МЭК-02, 04, 07, 08, 09, 11, 13, 15, 17, 18, 21)

Для соединителей типов:

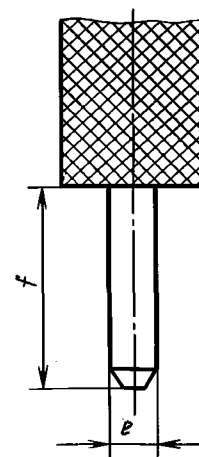
ОНЦ-ВН-1—2/16-Р,  
 ОНЦ-ВН-2—2/16-Р,  
 ОНЦ-ВН-\*—2/16-Р  
 (130—9 МЭК-07, 08, 09)



Черт. 33



Черт. 34



Материал — закаленная инструментальная сталь, вес 120 г.

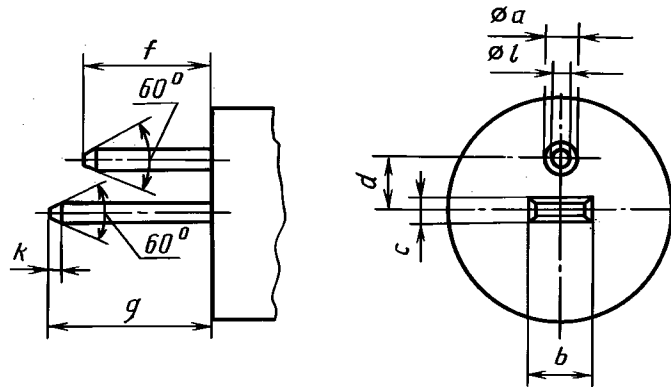
Шероховатость поверхности в соответствии с требованиями ГОСТ 2789,  $R_a = 0,16—0,25$  мкм.

Т а б л и ц а 33

Условное обозначение размера	Значение, мм	
	Максимальное	Минимальное
$\varnothing a$	1,46	1,45
$b$	7,8	7,5
$\varnothing c$	0,6 номин.	
$d$	4,51	4,50
$e$	1,475	1,465
$f$	9,3	9,0
$g$	0,7 номин.	

\*Разработка отсутствует.

5.4. Калибр для испытания соединителей типа ОНЦ-ВН-2—2/16-Р (130-9 МЭК-08) на электрическую прочность изоляции и сопротивление изоляции.



Черт. 35

Материалы:

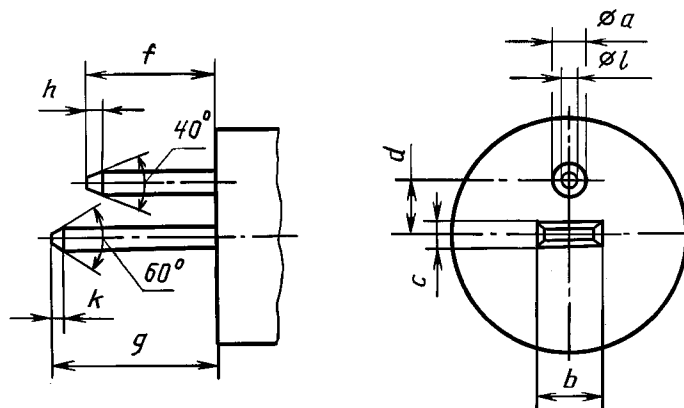
Круглый штырь — бериллиевая медь, покрытая родием.

Плоский штырь — закаленная инструментальная сталь, шероховатость поверхности в соответствии с требованиями ГОСТ 2789,  $R_a = 0,16-0,25$  мкм.

Таблица 34

Условное обозначение размера	Значение, мм	
	Максимальное	Минимальное
$\varnothing a$	1,500	1,495
$b$	4,5	4,4
$c$	1,535	1,525
$d$	3,56	3,54
$f$	8,51	8,49
$g$	9,3	9,0
$k$	0,7 номин.	
$\varnothing l$	0,75	0,65

5.5. Калибр для испытания соединителей типа ОНЦ-ВН-2—2/16-Р (130-9 МЭК-08) на электрическую прочность изоляции и контактное сопротивление.



Черт. 36

## С. 40 ГОСТ 28752—90

Материалы:

Круглый штырь — бериллиевая медь, покрытая родием.

Плоский штырь — закаленная инструментальная сталь, шероховатость поверхности в соответствии с требованиями ГОСТ 2789,  $R_a = 0,16—0,25$  мкм.

Острые кромки скруглить.

Т а б л и ц а 35

Условное обозначение размера	Значение, мм	
	Максимальное	Минимальное
$\varnothing a$	1,46	1,45
$b$	4,4	4,3
$c$	1,475	1,465
$d$	3,47	3,45
$f$	8,01	7,99
$g$	9,3	9,0
$h$	1,30	1,29
$k$	0,7 номин.	
$\varnothing l$	0,6 номин.	

### 6. НОМИНАЛЬНЫЕ ПАРАМЕТРЫ

Номинальное напряжение: 34 В переменного или постоянного тока.

Номинальный ток: 2 А переменного или постоянного тока.

### 7. КЛИМАТИЧЕСКАЯ КАТЕГОРИЯ

Климатическая категория: 25/070/21.

Диапазон температур: от минус 25 до плюс 70 °С.

Влажное тепло, постоянный режим: 21 сут.

### 8. ПРОГРАММА ТИПОВЫХ ИСПЫТАНИЙ

Настоящая программа содержит все испытания и порядок их проведения, а также требования для каждого типа соединителей.

8.1. Все образцы каждого типа должны подвергаться испытаниям в соответствии с табл. 36.

Т а б л и ц а 36

Наименование исполнения	Номер испытания по ГОСТ 28381 (МЭК 512)	Условия испытания	Требования
Внешний осмотр	1a		
Размеры	1b	Калибр согласно п. 5.1	
Контактное сопротивление	2a	В каждом соединителе должны быть измерены 2 контакта*	
Измерение на отдельных упругих контактах	2b	Калибр согласно п. 5.2	10 мОм макс.
Сопротивление изоляции	3a	100 ± 15 В	10 <sup>3</sup> МОм мин.
Электрическая прочность изоляции	4a	E = 500 В (эфф)	
Испытание переключателя гнездового соединителя ОНЦ-ВН-2—2/16-Р (130—9 МЭК-08)	п. 9 настоящего стандарта		

\*Все последующие измерения контактного сопротивления должны проводиться на этих же двух контактах.

8.2. Затем группа соединителей должна быть разделена на четыре партии. Все соединители каждой партии должны подвергаться испытаниям в соответствии с табл. 37.

Таблица 37

Наименование испытания	Номер испытания по ГОСТ 28381 (МЭК 512)	Условия испытания	Требования
Первая партия			
На первой половине партии:			
Усилие удержания калибра	16e	Калибр согласно п. 5.3	
На второй половине партии:			
Усилие сочленения	13a	2-контактные соединители	16 Н макс.
		3-контактные соединители	24 Н макс.
		5-контактные соединители	40 Н макс.
		6-контактные соединители	48 Н макс.
		7-контактные соединители	56 Н макс.
		8-контактные соединители	64 Н макс.
Усилие расчленения	13a	2-контактные соединители	2 Н мин. 12 Н макс.
		3-контактные соединители	3 Н мин. 18 Н макс.
		5-контактные соединители	5,5 Н мин. 30 Н макс.
		6-контактные соединители	6,6 Н мин. 36 Н макс.
		7-контактные соединители	7,7 Н мин. 42 Н макс.
		8-контактные соединители	8,8 Н мин. 48 Н макс.
На всех образцах партии:			
Последовательность климатических испытаний	11a		
Сухое тепло	11i	70 °С	
Сопротивление изоляции при повышенной температуре	3a	100 ± 15 В	10 МОм мин.
Влажное тепло, циклическое	11m	Один цикл	
Холод	11j	минус 25 °С	
Заключительные измерения:			
Сопротивление изоляции	3a	100 ± 15 В	10 МОм мин.
Контактное сопротивление	2a		
Измерение на отдельных упругих контактах	2b	Калибр согласно п. 5.2	20 мОм макс.
Электрическая прочность изоляции	4a	E = 500 В (эфф)	
Испытание переключателя гнездового соединителя ОНЦ-ВН-2—2/16-Р (130-9 МЭК-08)	п. 9 настоящего стандарта		

Наименование испытания	Номер испытания по ГОСТ 28381 (МЭК 512)	Условия испытания	Требования
Внешний осмотр Вторая партия	1a		
Механические испытания на износостойчивость	9a	Частота операций: приблизительно 10 в минуту; минимальный интервал между последующими операциями — 3 с. Общее число операций — 100	
Заключительные измерения:			
Контактное сопротивление	2a		20 мОм макс.
Измерение на отдельных упругих контактах	2b	Калибр согласно п. 5.2	
Сопротивление изоляции	3a	100 ± 15 В	10 <sup>3</sup> МОм мин.
Испытание переключателя гнездового соединителя ОНЦ-ВН-2—2/16-Р (130-9 МЭК-08)	п. 9 настоящего стандарта		
Усилие сочленения и расчленения	13a		Должно быть согласовано между заказчиком и изготовителем
Внешний осмотр Третья партия	1a		
Влажное тепло, постоянный режим	11c	21 сут	
Заклучительные измерения:			
Сопротивление изоляции	3a	100 ± 15 В	10 МОм мин.
Контактное сопротивление	2a		
Измерение на отдельных упругих контактах	2b	Калибр согласно п. 5.2	20 мОм макс.
Электрическая прочность изоляции	4a	E = 500 В (эфф)	
Испытание переключателя гнездового соединителя ОНЦ-ВН-2—2/16-Р (130-9 МЭК-08)	п. 9 настоящего стандарта		
Внешний осмотр Четвертая партия	1a		
Электрические испытания на срок службы:			
Сопротивление изоляции при повышенной температуре	3a	100 ± 15 В	10 МОм мин.
Заклучительные измерения:			
Электрическая прочность изоляции	4a	E = 500 В (эфф)	
Сопротивление изоляции	3a	100 ± 15 В	10 <sup>3</sup> МОм мин.
Контактное сопротивление	2a		
Измерение на отдельных упругих контактах	2b	Калибр согласно п. 5.2	10 мОм макс.
Испытание переключателя гнездового соединителя ОНЦ-ВН-2—2/16-Р (130-9 МЭК-08)	п. 9 настоящего стандарта		
Внешний осмотр	1a		
Механическая прочность (только для кабельных соединителей)	7b	Число падений — 500	

Продолжение табл. 37

Наименование испытания	Номер испытания по ГОСТ 28381 (МЭК 512)	Условия испытания	Требования
Механические испытания крепления кабеля и кожуха:		См. примечания	
Эффективность зажимного устройства против натяжения кабеля	17с	Усилие — 30 Н Время — 100 с	
Вращение кабеля	17b	Число вращений — 2000	
Эффективность зажимного устройства против изгиба кабеля	17a	Число изгибов — 2000 Прилагаемое усилие — 2 Н в 10 см от входа кабеля	
Эффективность зажимного устройства против скручивания кабеля	17d	Крутящий момент — 0,1 Н · м	

Примечание. Тип кабеля, используемый при механических испытаниях крепления кабеля и кожуха, должен быть установлен путем соглашения между заказчиком и изготовителем.

### 9. ИНСТРУКЦИЯ ПО ИСПЫТАНИЮ ПЕРЕКЛЮЧАТЕЛЕЙ В СОЕДИНИТЕЛЯХ ОНЦ-ВН-2—2/16-Р (130-9 МЭК-08)

Переключатель подвергается испытаниям в соответствии с табл. 38.

Таблица 38

Наименование испытания	Номер испытания по ГОСТ 28381 (МЭК 512)	Условия испытания	Требования
Сопротивление изоляции	3a	100 ± 15 В Калибр согласно п. 5.4	10 МОм мин.
Электрическая прочность изоляции	4a	Калибр согласно п. 5.4 E = 500 В (эфф)	
Контактное сопротивление	2a	Калибр согласно п. 5.5	10 МОм макс. После климатического испытания и механического испытания на износостойчивость — 20 МОм макс.
Электрическая прочность изоляции	4a	Калибр согласно п. 5.5 E = 500 В (эфф)	

## ОПИСАНИЕ СОЕДИНИТЕЛЕЙ

**1. Кабельный 3-контактный штыревой соединитель для микрофона типа ОНЦ-ВГ-2—3/16-В (130-9 МЭК-01)**

Этот соединитель сочленяется с гнездовым соединителем типа ОНЦ-ВГ-2—3/16-Р (130-9 МЭК-02) и служит для присоединения микрофонов к магнитофонам.

Электрические соединения приведены в табл. 1.

Корпус соединителя, охватывающий штыри, выполнен из металла, и его положение внутри кабельного соединителя обеспечивает экранирование от электрических помех.

Шпонка на корпусе штыревого соединителя в сочетании с соответствующим пазом гнездового соединителя предотвращает неправильное вставление кабельного соединителя. Пружинающий элемент внутри гнездового соединителя обеспечивает контакт между корпусом и экраном гнездового соединителя.

**2. Приборный 3-контактный гнездовой соединитель для акустической аппаратуры типа ОНЦ-ВГ-2—3/16-Р (130-9 МЭК-02)**

Этот соединитель сочленяется со штыревым соединителем типа ОНЦ-ВГ-2—3/16-В (130-9 МЭК-01) и служит для присоединения микрофона к аппаратуре.

Электрические соединения приведены в табл. 1.

Крепежный фланец и корпус могут быть выполнены из металла или пластмассы по требованию потребителя.

Корпус штыревого соединителя заходит в гнездовой соединитель и в большинстве случаев обеспечивает достаточное экранирование, даже когда корпус гнездового соединителя выполнен из пластмассы.

Корпус имеет пружинящий контакт с выводом для экранирующего или заземляющего провода и обеспечивает необходимый контакт с корпусом штыревого соединителя.

Металлический вариант имеет электрическое соединение между пружинящим контактом и корпусом.

Шпоночный паз в изоляторе гнездового соединителя и шпонка в корпусе штыревого соединителя предотвращают неправильное сочленение соединителя.

Сводные (пустые) отверстия в изоляторе допускают вставление 5-контактного штыревого соединителя типа ОНЦ-ВГ-4—5/16-В (130-9 МЭК-03) в гнездовой соединитель.

Если наличие сводных (пустых) отверстий нежелательно в связи с возможностью неправильного вставления, то их можно исключить по договоренности между заказчиком и изготовителем.

**3. Кабельный 5-контактный штыревой соединитель для проигрывателя и магнитофона типа ОНЦ-ВГ-4—5/16-В (130-9 МЭК-03)**

Этот соединитель сочленяется с 5-контактным гнездовым соединителем типа ОНЦ-ВГ-4—5/16-Р (130-9 МЭК-04) и служит для подсоединения проигрывателя или магнитофона к радиоприемнику или акустической аппаратуре.

Электрические соединения приведены в табл. 1.

За исключением числа контактов данный вариант соответствует трехконтактному гнездовому соединителю, описанному в п. 1 настоящего приложения.

**4. Приборный 5-контактный гнездовой соединитель для проигрывателя и магнитофона типа ОНЦ-ВГ-4—5/16-Р (130-9 МЭК-04)**

Этот соединитель сочленяется со штыревым соединителем типа ОНЦ-ВГ-4—5/16-В (130-9 МЭК-03) и служит для присоединения проигрывателя или магнитофона к усилителю или акустической аппаратуре.

Электрические соединения приведены в табл. 1.

За исключением числа контактов данный вариант соответствует 3-контактному гнездовому соединителю, описанному в п. 2.

**5. Кабельный 2-контактный штыревой соединитель для громкоговорителя типа ОНЦ-ВН-1—2/16-В (130-9 МЭК-05)**

Этот соединитель сочленяется с гнездовым соединителем типов ОНЦ-ВН-1—2/16-Р (130-9 МЭК-07), ОНЦ-ВН-2-2/16-Р (130-9 МЭК-08), ОНЦ-ВН-\*2/16-Р (130-9 МЭК-09) и служит для присоединения громкоговорителя к радиоприемнику или акустической аппаратуре.

Данный штыревой соединитель предназначен для присоединения к громкоговорителю.

Электрические соединения приведены в табл. 1.

Контакт ножевого типа длиннее круглого контакта, что облегчает ориентацию перед полным сочленением.

**6. Приборный 2-контактный штыревой соединитель для выносного громкоговорителя типа ОНЦ-ВН-\*2/16-В (130-9 МЭК-06)**

Этот соединитель сочленяется с гнездовым соединителем типа ОНЦ-ВН-\*2/16-Р (130-9 МЭК-09) и должен устанавливаться только в выносном громкоговорителе. Соединитель типа ОНЦ-ВН-\*2/16-Р (130-9

МЭК-09) присоединяется к усилителю через провода с кабельным штыревым соединителем типа ОНЦ-ВН-1—2/16-В (130-9 МЭК-05) на другом конце.

Электрические соединения приведены в табл. 1.

**7. Приборный 2-контактный гнездовой соединитель для акустической аппаратуры и радиоприемников типа ОНЦ-ВН-1—2/16-Р (130-9 МЭК-07)**

Этот соединитель сочленяется со штыревым соединителем типа ОНЦ-ВН-1—2/16-В (130-9 МЭК-05) и служит для выхода соединителей громкоговорителя.

Электрические соединения приведены в табл. 1.

**8. Приборный 2-контактный гнездовой соединитель с переключателем типа ОНЦ-ВН-2—2/16-Р (130-9 МЭК-08)**

По выполняемым функциям и наружным размерам данный гнездовой соединитель соответствует соединителю, описанному в п. 7, но в отличие от него он имеет переключатель, работающий при вставлении штыревого соединителя типа ОНЦ-ВН-1—2/16-В (130-9 МЭК-05) в положение В, указанное в табл. 1.

В качестве переключателя используют пружинящий контакт.

При вставлении штыревого соединителя пружинящий контакт (контакт 4) контактирует с круглым коротким штырем и одновременно разрывает электрическое соединение с контактом 3.

Переключатель, показанный на черт. 8, приведен в качестве примера.

Конкретная конструкция переключателей для выполнения описанных выше функций разрабатывается изготовителем. Причем во время вставления круглого штыря конструкция должна обеспечивать необходимое и надежное размыкание переключателя и обеспечение контакта пружинящего контакта 4 с круглым штырем. Контакт 3 ни в коем случае не должен касаться вставленного штыря.

Характеристики переключателя могут быть проверены в соответствии с п. 9.

Пример соединения цепей данным соединителем приведен в приложении 2.

На практике может потребоваться также гнездовой соединитель с двумя переключателями. Второй переключатель в этом случае замыкает место контакта 1.

Хвостовик замыкающего контакта должен в этом случае иметь маркировку «5», а хвостовик размыкающего контакта — «6».

Конструкции, отличные от типа ОНЦ-ВН-2—2/16-Р (130-9 МЭК-08), разрабатываются по согласованию между потребителем и изготовителем.

**9. Кабельный 2-контактный гнездовой соединитель для выносного громкоговорителя типа ОНЦ-ВН-\*—2/16-Р (130-9 МЭК-09)**

Этот соединитель сочленяется со штыревыми соединителями типов ОНЦ-ВН-1—2/16-В (130-9 МЭК-05), ОНЦ-ВН-\*—2/16-В (130-9 МЭК-06) и служит для присоединения радиоприемников и акустической аппаратуры к громкоговорителю.

Гнездовой соединитель всегда должен быть подсоединен к выходу усилителя и сочленен со штыревым соединителем входа громкоговорителя.

Электрические соединения приведены в табл. 1.

**10. Кабельный 7-контактный штыревой соединитель для подключения стереофонического магнитофона к автомобильному радиоприемнику типа ОНЦ-ВГ-11—7/16-В (130-9 МЭК-10)**

Этот соединитель сочленяется с гнездовым соединителем типа ОНЦ-ВГ-11—7/16-Р (130-9 МЭК-11).

Электрические соединения приведены в табл. 1.

**11. Приборный 7-контактный гнездовой соединитель для подключения стереофонического магнитофона к автомобильному радиоприемнику типа ОНЦ-ВГ-11—7/16-Р (130-9 МЭК-11)**

Этот соединитель сочленяется с кабельным штыревым соединителем типа ОНЦ-ВГ-11—7/16-В (130-9 МЭК-10).

Электрические соединения приведены в табл. 1.

**12. Кабельный 7-контактный штыревой соединитель для подсоединения микрофона с дистанционным управлением типа ОНЦ-ВГ-\*—7/17-В (130-9 МЭК-12)**

Этот соединитель сочленяется с приборным гнездовым соединителем типа ОНЦ-ВГ-\*—7/16-Р (130-9 МЭК-13).

Электрические соединения — на рассмотрении.

**13. Приборный 7-контактный гнездовой соединитель для подключения микрофона с дистанционным управлением типа ОНЦ-ВГ-\*—7/16-Р (130-9 МЭК-13)**

Этот соединитель сочленяется с кабельным штыревым соединителем типа ОНЦ-ВГ-\*—7/16-В (130-9 МЭК-12).

Электрические соединения — на рассмотрении.

**14. Кабельный 5-контактный штыревой соединитель для стереофонических головных телефонов типа ОНЦ-ВГ-11—5/16-В (130-9 МЭК-14)**

Этот соединитель сочленяется с гнездовым соединителем типов ОНЦ-ВГ-11—5/16-Р (130-9 МЭК-15) или ОНЦ-ВГ-12—5/16-Р (130-9 МЭК-15а).

Электрические соединения см. в приложении 3.

**15. Приборный 5-контактный гнездовой соединитель для стереофонических головных телефонов типа ОНЦ-ВГ-11—5/16-Р (130-9 МЭК-15)**



## **С. 46 ГОСТ 28752—90**

Этот соединитель сочленяется с кабельным штыревым соединителем типа ОНЦ-ВГ-11—5/16-В (130-9 МЭК-14).

Электрические соединения см. в приложении 3.

### **16. Кабельный 6-контактный штыревой соединитель различного применения типа ОНЦ-ВГ-11—6/16-В (130-9 МЭК-16)**

Этот соединитель сочленяется с приборным гнездовым соединителем типа ОНЦ-ВГ-11—6/16-Р (130-9 МЭК-17).

Электрические соединения приведены в табл. 1.

### **17. Приборный 6-контактный гнездовой соединитель различного применения типа ОНЦ-ВГ-11—6/16-Р (130-9 МЭК-17)**

Этот соединитель сочленяется с кабельным штыревым соединителем типа ОНЦ-ВГ-11—6/16-В (130-9 МЭК-16).

Электрические соединения приведены в табл. 1.

### **18. Кабельный 6-контактный гнездовой соединитель различного применения типа ОНЦ-ВГ-\*—6/16-Р (130-9 МЭК-18)**

Этот соединитель сочленяется с приборным штыревым соединителем типа ОНЦ-ВГ-\*—6/16-В (130-9 МЭК-19).

Электрические соединения приведены в табл. 1.

### **19. Приборный 6-контактный штыревой соединитель различного применения типа ОНЦ-ВГ-\*—6/16-В (130-9 МЭК-19)**

Этот соединитель сочленяется с кабельным гнездовым соединителем типа ОНЦ-ВГ-11-\*—6/16-Р (130-9 МЭК-18).

Электрические соединения приведены в табл. 1.

### **20. Кабельный 8-контактный штыревой соединитель для микрофона и других применений типа ОНЦ-ВГ-5—8/16-В (130-9 МЭК-20)**

Этот соединитель сочленяется с приборным гнездовым соединителем типа ОНЦ-ВГ-5—8/16-Р (130-9 МЭК-21).

Электрические соединения на рассмотрении.

### **21. Приборный 8-контактный гнездовой соединитель для микрофона и других применений типа ОНЦ-ВГ-5—8/16-Р (130-9 МЭК-21)**

Этот соединитель сочленяется с кабельным штыревым соединителем типа ОНЦ-ВГ-5—8/16-В (130-9 МЭК-20).

Электрические соединения на рассмотрении.

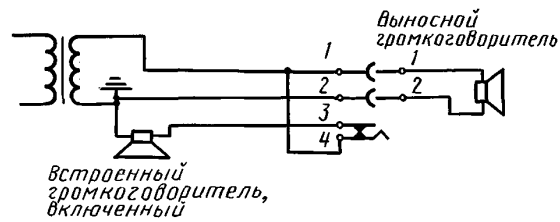
**22. Приборный 14-контактный штыревой соединитель (ОНЦ-ВГ-\*—14/16В), кабельный 14-контактный гнездовой соединитель (ОНЦ-ВГ-\*—14/16Р), кабельный 14-контактный штыревой соединитель (ОНЦ-ВГ-\*—14/16В) и приборный 14-контактный гнездовой соединитель (ОНЦ-ВГ-\*—14/16Р) применяют для видеоманитонов, ТВ-приемников и диапроекторов (различные применения).**

Данный 14-контактный соединитель может соединять цепи управления проекторов, выполняющих различные функции, и представляет собой стандартный компонент, широко используемый в мире.

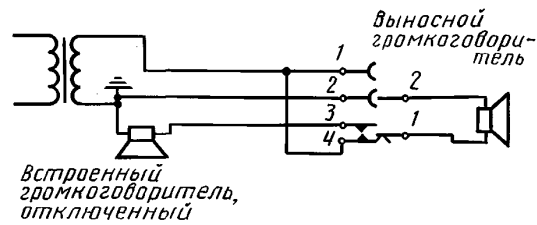
Электрические соединения на рассмотрении.

## ПРИМЕРЫ СОЕДИНЕНИЯ ЦЕПЕЙ СОЕДИНИТЕЛЯ С ПЕРЕКЛЮЧАТЕЛЕМ

Кабельный соединитель типа ОНЦ-ВН-1-2/16-В (130-9 МЭК-05), сочлененный в положении А



Кабельный соединитель типа ОНЦ-ВН-1-2/16-В (130-9 МЭК-05), сочлененный в положении В



СОЕДИНЕНИЕ ЦЕПЕЙ (МЭК 268—11)

Т а б л и ц а 39

Способ применения		Тип соединителя		Номер соединения							
		Штыревой соединитель	Гнездовой соединитель	1	2	3	4	5	6	7	8
Микрофон	Монофоническая система симметричная	ОНЦ-ВГ-2—3/16-В (130-9 МЭК-01)	ОНЦ-ВГ-2—3/16-Р (130-9 МЭК-02)	Сигнал	Экран	Точка нулевого потенциала	—	—	—	—	—
		ОНЦ-ВГ-4—5/16-В (130-9 МЭК-03)	ОНЦ-ВГ-4—5/16-Р (130-9 МЭК-04)				Соединен с 1	Соединен с 3	—	—	—
		ОНЦ-ВГ-*—7/16-В (130-9 МЭК-12)	ОНЦ-ВГ-*—7/16-Р (130-9 МЭК-13)						Командоконтролер		—
		ОНЦ-ВГ-5—8/16-В (130-9 МЭК-20)	ОНЦ-ВГ-5—8/16-Р (130-9 МЭК-21)				Командоконтролер		Напряжение питания		
	Монофоническая система симметричная Типы питания А—В	ОНЦ-ВГ-2—3/16-В (130-9 МЭК-01)	ОНЦ-ВГ-2—3/16-Р (130-9 МЭК-02)	Положительный вывод и сигнал напряжения питания		Точка нулевого потенциала и отрицательный вывод напряжения питания	—	—	—	—	—
	Монофоническая система симметричная с питанием побочного сигнала, наводимого в линию	ОНЦ-ВГ-2—3/16-В (130-9 МЭК-01)	ОНЦ-ВГ-2—3/16-Р (130-9 МЭК-02)				Отрицательный вывод и экран напряжения питания	Точка нулевого потенциала и положительный вывод напряжения питания	—	—	—

Способ применения	Тип соединителя		Номер соединения								
	Штыревой соединитель	Гнездовой соединитель	1	2	3	4	5	6	7	8	
Микрофон	Монофоническая система (симметричная)	ОНЦ-ВГ-2—3/16-В (130-9 МЭК-01)	ОНЦ-ВГ-2—3/16-Р (130-9 МЭК-02)	Сигнал	Экран и точка нулевого потенциала	—	Соединен с 1	—	—	—	—
		ОНЦ-ВГ-4—5/16-В (130-9 МЭК-03)	ОНЦ-ВГ-4—5/16-Р (130-9 МЭК-04)						—	—	—
		ОНЦ-ВГ-*—7/16-В (130-9 МЭК-12)	ОНЦ-ВГ-*—7/16-Р (130-9 МЭК-13)						Командоконтролер		—
		ОНЦ-ВГ-5—8/16-В (130-9 МЭК-20)	ОНЦ-ВГ-5—8/16-Р (130-9 МЭК-21)						Командоконтролер		Напряжение питания
	Стерефоническая система (симметричная)	ОНЦ-ВГ-4—5/16-В (130-9 МЭК-03)	ОНЦ-ВГ-4—5/16-Р (130-9 МЭК-04)	Сигнал левого канала	Экран	Точка нулевого потенциала левого канала	Сигнал правого канала	Точка нулевого потенциала правого канала	—	—	—
		ОНЦ-ВГ-*—7/16-В (130-9 МЭК-12)	ОНЦ-ВГ-*—7/16-Р (130-9 МЭК-13)						Командоконтролер		—
		ОНЦ-ВГ-5—8/16-В (130-9 МЭК-20)	ОНЦ-ВГ-5—8/16-Р (130-9 МЭК-21)						Командоконтролер		Напряжение питания
	Стерефоническая система (асимметричная)	ОНЦ-ВГ-4—5/16-В (130-9 МЭК-03)	ОНЦ-ВГ-4—5/16-Р (130-9 МЭК-04)								
		ОНЦ-ВГ-*—7/16-В (130-9 МЭК-12)	ОНЦ-ВГ-*—7/16-Р (130-9 МЭК-13)								
		ОНЦ-ВГ-5—8/16-В (130-9 МЭК-20)	ОНЦ-ВГ-5—8/16-Р (130-9 МЭК-21)								
Электрофоны и тюнер	Монофоническая система	ОНЦ-ВГ-4—5/16-В (130-9 МЭК-03)	ОНЦ-ВГ-4—5/16-Р (130-9 МЭК-04)	—	Экран и точка нулевого потенциала	Сигнал	—	Соединен с 3	—	—	—
	Стерефоническая система					Сигнал левого канала	—	Сигнал правого канала			

Способ применения		Тип соединителя		Номер соединения							
		Штыревой соединитель	Гнездовой соединитель	1	2	3	4	5	6	7	8
Комбинированное соединение запись—воспроизведение на радиоприемники и усилители	Монофоническая система	ОНЦ-ВГ-4—5/16-В (130-9 МЭК-03)	ОНЦ-ВГ-4—5/16-Р (130-9 МЭК-04)	Выходной сигнал (запись)	Экран и точка нулевого потенциала	Входной сигнал (воспроизведение)	Соединен с 1	Соединен с 3	—	—	—
	Стерефоническая система			Выходной сигнал левого канала (запись)		Входной сигнал левого канала (воспроизведение)	Выходной сигнал правого канала (воспроизведение)	Входной сигнал правого канала (запись)			
Комбинированное соединение запись—воспроизведение на магнитофоны	Монофоническая система	ОНЦ-ВГ-4—5/16-В (130-9 МЭК-03)	ОНЦ-ВГ-4—5/16-Р (130-9 МЭК-04)	Входной сигнал (запись)	Экран и точка нулевого потенциала	Выходной сигнал (воспроизведение)	Соединен с 1	Соединен с 3 исключительно в режиме «воспроизведение»	—	—	—
	Стерефоническая система			Входной сигнал левого канала (запись)		Выходной сигнал левого канала (воспроизведение)	Входной сигнал правого канала (запись)	Выходной сигнал правого канала (воспроизведение)			
Головные микрофоны	Монофоническая система	ОНЦ-ВГ-4—5/16-В (130-9 МЭК-03)	ОНЦ-ВГ-4—5/16-Р (130-9 МЭК-04)	Сигнал на микрофон	Экран и точка нулевого потенциала микрофона	Сигнал левого телефона	Точка нулевого потенциала для обоих телефонов	Сигнал правого телефона Соединен с 3	—	—	—
	Стерефоническая система (только телефоны)						Сигнал правого телефона				

Способ применения		Тип соединителя		Номер соединения									
		Штыревой соединитель	Гнездовой соединитель	1	2	3	4	5	6	7	8		
Головные телефоны	Монофоническая система	ОНЦ-ВГ-11-5/16-В (130-9 МЭК-14)	ОНЦ-ВГ-11-5/16-Р (130-9 МЭК-15)	Экран/ Земля	Точка нулевого потенциала	Соединен с 2	Сигнал	Соединен с 4					
	Стерефоническая система												
Громкоговоритель	Низкое сопротивление	ОНЦ-ВН-1-2/16-В (130-9 МЭК-05) ОНЦ-ВН-*-2/16-В (130-9 МЭК-06)	ОНЦ-ВН-1-2/16-Р (130-9 МЭК-07) ОНЦ-ВН-2-2/16-Р (130-9 МЭК-08) ОНЦ-ВН-*-2/16-Р (130-9 МЭК-09)	Сигнал		—	—	—	—	—	—	—	—

## Примечания:

1. Стерефонический магнитофон позволяет осуществлять монофоническую запись в режиме «монозапись» и должен соединяться посредством контактов 1 и 4, а в режиме «моновоспроизведение» — посредством контактов 3 и 5.

2. Магнитофонный усилитель при воспроизведении должен соединяться только посредством контактов 3 и 5. Во всех остальных случаях контакты 3 и 5 должны обеспечивать сопротивление выше номинального значения 1 МОм с целью избежать какого бы то ни было межсоединения правого и левого каналов проигрывателя и тюнера частотной модуляции (без усилителя), соединенного с радиоприемником или усилителем.

При переключении магнитофона в режим «запись» контакты 3 и 5 розеточной части могут быть использованы для передачи входных сигналов от второго магнитофона, проигрывателя или тюнера, если только между контактами 1, 3 и 4, 5 розеточной части существует сопротивление от 500 кОм до 2,2 МОм.

3. В некоторых случаях (например, при обучении), при использовании, подключении к аппарату розеточной части ОНЦ-ВГ-4-5/16-Р (130-9 МЭК-04) для головных телефонов и при необходимости использования дополнительной пары головных телефонов, она может быть подсоединена посредством вилочной части соединителя ОНЦ-ВГ-4-5/16-В (130-9 МЭК-03), подобно основным головным телефонам.

4. При обычном использовании рекомендуется подсоединять штыревой разъем к контакту 2 соединителя с целью обеспечения заземления экрана.

В некоторых исключительных случаях допускается возможность незаземления экрана.

**ПОРЯДОК ВВЕДЕНИЯ СТАНДАРТА В ДЕЙСТВИЕ**

1. Для вновь разрабатываемых соединителей, техническое задание на разработку которых утверждены после 01.01.92, дата введения стандарта устанавливается с 01.01.92.

2. Для серийно выпускаемых соединителей дата введения стандарта в действие устанавливается в соответствии с планами-графиками по мере оснащения предприятий специальным технологическим оборудованием, средствами испытаний и измерений.

## СТАНДАРТЫ МЭК, ПОДГОТОВЛЕННЫЕ ТЕХНИЧЕСКИМ КОМИТЕТОМ 48

130	Соединители на частоты до 3 МГц
130-0 (1970)	Часть 0. Руководство по оформлению чертежей в частных технических условиях
130-1 (1988)	Часть 1. Общие требования и методы измерений Первое дополнение
130-2 (1965)	Часть 2. Соединители для радиоприемников и применяемой с ними акустической аппаратуры Поправка № 1 (1969)
130-3 (1965)	Часть 3. Соединители для батарей
130-4 (1966)	Часть 4. Круглые многополюсные соединители с резьбовым соединением
130-4А (1970)	Первое дополнение
130-5 (1966)	Часть 5. Прямоугольные многополюсные соединители с ножевыми контактами
130-6 (1965)	Часть 6. Миниатюрные многополюсные соединители прямоугольного сечения с ножевыми контактами
130-7 (1971)	Часть 7. Цилиндрические многоконтактные соединители с байонетным или пушпульным замковым устройством
130-8 (1976)	Часть 8. Концентрические соединители для акустических устройств в радиоприемниках
130-9 (1989)	Часть 9. Цилиндрические соединители для радиоаппаратуры и связанной с ними акустической аппаратуры
130-10 (1971)	Часть 10. Соединители для присоединения внешнего источника питания к переносной приемной аппаратуре
130-11 (1971)	Часть 11. Розетки с закрытыми концами и шагом контактов 2,54 мм (0,1 дюйма) для сочленения с печатными платами или вилками типа печатной платы
130-11А (1975)	Первое дополнение. Многорядные соединители, устанавливаемые на печатной плате, контакты и выводы которых расположены на координатной сетке с шагом 2,54 мм (0,1 дюйма)
130-12 (1976)	Часть 12. Соединители для контроля аппаратуры
130-15 (1975)	Часть 15. Микроминиатюрные соединители, устанавливаемые на печатных платах, с шагом контактов 1,27 мм (0,05 дюйма)
130-16 (1976)	Часть 16. Двухрядные соединители для печатных плат с контактами и выводами, расположенными в шахматном порядке с шагом 2,54 мм (0,1 дюйма)
131	Рычажные переключатели
131-1 (1984)	Часть 1. Общие требования и правила подготовки ТУ на изделия конкретных типов
131-2 (1963)	Часть 2. Требования к переключателям типа 1
131-3 (1969)	Часть 3. Требования к переключателям типа 2 с быстрым срабатыванием (замыкание и размыкание) контактов (переключатели типа «тумблер»)
131-4 (1987)	Часть 4. Требования к миниатюрным переключателям типа «тумблер»
132	Галетные переключатели (слаботочные)
132-1 (1962)	Часть 1. Общие требования и методы измерений
132-1А (1973)	Первое дополнение
132-2 (1963)	Часть 2. Галетные переключатели с креплением по центру
132-2А (1965)	Первое дополнение
132-3 (1963)	Часть 3. Галетные переключатели с креплением при помощи двух отверстий
132-3А (1965)	Первое дополнение



## С. 54 ГОСТ 28752—90

132-4 (1966)	Часть 4. Галетные переключатели с креплением по центру: максимальное число положений 12, максимальный диаметр 40 мм
132-5 (1966)	Часть 5. Галетные переключатели с креплением при помощи двух отверстий: максимальное число положений 12, максимальный диаметр 60 мм
132-6 (1974)	Часть 6. Галетные переключатели с печатными галетами; максимальное число положений 12; максимальный размер галеты 45 мм
132-7 (1981)	Часть 7. Галетные переключатели с креплением по центру; максимальное число положений 12; максимальный диаметр 20 мм
149	Панели для электровакуумных приборов
149-1 (1963)	Часть 1. Общие требования и методы испытаний Поправка № 1 (1970) Поправка № 2 (1972)
149-2 (1965)	Часть 2. Частные технические условия на панели и размеры монтажных шаблонов и приспособлений для выпрямления штырьков
149-2А (1968)	Первое дополнение
149-2В (1969)	Второе дополнение
149-2С (1971)	Третье дополнение
149-2D (1971)	Четвертое дополнение
149-2Е (1971)	Пятое дополнение
149-2F (1972)	Шестое дополнение
149-2G (1972)	Седьмое дополнение
149-2H (1972)	Восьмое дополнение
149-2J (1972)	Девятое дополнение
149-2K (1976)	Десятое дополнение
149-2L (1976)	Одиннадцатое дополнение
149-3 (1975)	Часть 3. Панели для держателей резонаторов
149-3А (1976)	Первое дополнение
163	Микропереключатели
163-1 (1984)	Часть 1. Общие требования и правила подготовки ТУ на изделия конкретных типов
171 (1964)	Основные параметры соединителей для печатных плат Поправка № 1 (1969)
203 (1966)	Размеры площади обжима контактов обжимного типа
288	Экраны для электровакуумных приборов
288-1 (1969)	Часть 1. Общие требования и методы испытаний Поправка № 1 (1972)
288-2 (1969)	Часть 2. Технические условия на экраны для электровакуумных приборов и размеры испытательных устройств и калибров
297	Конструкции несущие в системе 482,6 мм (19 дюймов)
297-1 (1986)	Часть 1. Размеры панелей и стоек
297-2 (1982)	Часть 2. Шаги и шкафы стоечных конструкций
341	Кнопочные переключатели
341-1 (1970)	Часть 1. Общие требования и методы измерений
341-1А (1973)	Первое дополнение
341-2 (1973)	Часть 2. Общие правила составления технических условий на кнопочные переключатели модульного типа
341-3 (1978)	Часть 3. Кнопочные переключатели модульного типа

352	Соединения непаяные
352-1 (1983)	Часть 1. Соединения накруткой непаяные. Общие требования, методы испытаний и руководство по применению
388	Переключатели с задержкой времени, используемые в аппаратуре дальней связи и электронных устройствах, которые основаны на тех же принципах
388-1 (1972)	Часть 1. Общие требования и методы измерений
389	Термостатические выключатели, используемые преимущественно в аппаратуре дальней связи и электронных устройствах, которые основаны на тех же принципах
389-1 (1972)	Часть 1. Общие требования и методы измерений Поправка № 1 (1976)
390 (1972)	Размеры концов валов для электронных компонентов с ручным управлением Поправка № 1 (1976)
390А (1976)	Первое дополнение
512*	Электромеханические компоненты для электронной аппаратуры. Основные методы испытаний и измерений
512-1 (1984)	Часть 1. Общие положения Поправка № 1 (1988)
512-2 (1985)	Часть 2. Общий осмотр; испытания на непрерывность электрической цепи и контактное сопротивление; испытания на сопротивление изоляции и электрическую прочность
512-3 (1976)	Часть 3. Испытания на допустимую токовую нагрузку
512-4 (1976)	Часть 4. Испытания на воздействие динамических нагрузок
512-5 (1977)	Часть 5. Испытания на прочность (незакрепляемые компоненты), на воздействие статической нагрузки (закрепляемые компоненты), на износостойчивость и воздействие перегрузок
512-5А (1980)	Первое дополнение
512-5В (1981)	Второе дополнение
512-6 (1984)	Часть 6. Климатические испытания и испытания на пайку
512-7 (1988)	Часть 7. Испытания на механическую работоспособность и на герметичность
512-8 (1984)	Часть 8. Механические испытания соединителей, контактов и выводов Поправка № 1 (1985)
512-9 (1977)	Часть 9. Испытания кабельного зажимного устройства; испытания на взрывоопасность; испытания на стойкость к действию химических веществ; испытания на огнеопасность; испытание на определение сопротивления на высоких частотах; испытания на определение емкости; испытания на экранирование и на определение потерь, вносимых фильтрами; испытания на магнитные помехи Поправка № 1 (1982)
603	Соединители для печатных плат на частоты до 3 МГц
603-1 (1981)	Часть 1. Общие правила и руководство по разработке частных технических условий
603-1А (1982)	Первое дополнение
603-2 (1988)	Часть 2. Соединители, состоящие из двух частей, с общими монтажными характеристиками, предназначенные для применения с печатными платами, имеющими шаг координатной сетки 2,54 мм (0,1 дюйма)
603-3 (1987)	Часть 3. Соединители для печатных плат, состоящие из двух частей, с шагом контактов 2,54 мм (0,1 дюйма) и расположением хвостовиков с тем же шагом в шахматном порядке
603-4 (1987)	Часть 4. Соединители для печатных плат, состоящие из двух частей, с шагом контактов 1,91 мм (0,075 дюйма) и расположением хвостовиков с тем же шагом в шахматном порядке
603-5 (1987)	Часть 5. Краевые гнездовые соединители и соединители, состоящие из двух частей, для двухсторонних печатных плат с шагом 2,54 мм (0,1 дюйма)

---

\*Заменяет соответствующие испытания в стандарте 130-1 (1962).

## С. 56 ГОСТ 28752—90

603-6 (1987)	Часть 6. Краевые гнездовые соединители и соединители типа печатной платы с шагом контактов 2,54 мм (0,1 дюйма) для односторонних и двухсторонних печатных плат номинальной толщиной 1,6 мм (0,063 дюйма)
620 (1984)	Монтажные размеры электронных компонентов, управляемых с помощью вала и устанавливаемых при помощи одного отверстия и втулки
760 (1983)	Плоские быстросочленяемые наконечники
807	Прямоугольные соединители на частоты до 3 МГц
807-1 (1985)	Часть 1. Общие требования и руководство по разработке ТУ на изделия конкретных типов
807-2 (1985)	Часть 2. Технические условия на ряд соединителей с круглыми контактами. Приборные соединители с контактами под пайку
807-6 (1988)	Часть 6. Технические условия на ряд прямоугольных соединителей с круглыми контактами размера 20 (7,5 А), имеющих поляризационные направляющие. Приборные соединители с контактами под пайку
916 (1988)	Терминология на механические конструкции для электронного оборудования
917 (1988)	Модульный принцип разработки механических конструкций для электронного оборудования

## ИНФОРМАЦИОННЫЕ ДАННЫЕ

1. ПОДГОТОВЛЕН И ВНЕСЕН Министерством электронной промышленности СССР
2. УТВЕРЖДЕН И ВВЕДЕН В ДЕЙСТВИЕ Постановлением Государственного комитета СССР по управлению качеством продукции и стандартам от 28.11.90 № 2945

Настоящий стандарт подготовлен методом прямого применения международного стандарта МЭК 130-9—89 «Соединители на частоты до 3 МГц. Часть 9. Цилиндрические соединители для радиоаппаратуры и связанной с ними акустической аппаратуры» и полностью ему соответствует

## 3. ССЫЛОЧНЫЕ НОРМАТИВНО-ТЕХНИЧЕСКИЕ ДОКУМЕНТЫ

Обозначение НТД, на который дана ссылка	Обозначение соответствующего стандарта	Номер раздела, пункта
ГОСТ 12.2.006—87	—	Раздел 1
ГОСТ 2789—73	—	5.3, 5.4, 5.5
ГОСТ 28381—89	МЭК 512	8.1, 8.2, раздел 9

## 4. Замечания к внедрению ГОСТ 28752—90

## Техническое содержание

Стандарт МЭК 130-9—89 «Соединители на частоты до 3 МГц. Часть 9. Цилиндрические соединители для радиоаппаратуры и связанной с ними акустической аппаратуры» принимают для использования и распространяют на цилиндрические соединители народнохозяйственного назначения в соответствии с требованиями настоящего стандарта со следующими уточнениями: стандартом следует руководствоваться без изменений для цилиндрических соединителей при сертификации в рамках МСС ИЭТ МЭК\* и поставляемых как внутри страны, так и на экспорт

## 5. ПЕРЕИЗДАНИЕ. Апрель 2005 г.

\*МСС ИЭТ МЭК — Международная система сертификации изделий электронной техники МЭК.

Редактор *М.И. Максимова*  
Технический редактор *О.Н. Власова*  
Корректор *М.В. Бучная*  
Компьютерная верстка *С.В. Рябовой*

Сдано в набор 11.04.2005. Подписано в печать 18.05.2005. Формат 60 × 84 1/8. Бумага офсетная. Гарнитура Таймс.  
Печать офсетная. Усл.печ.л. 6,98. Уч.-изд.л. 6,00. Тираж 45 экз. Зак. 79. С 1136.

---

ФГУП «Стандартинформ», 123995 Москва, Гранатный пер., 4.  
[www.gostinfo.ru](http://www.gostinfo.ru) [info@gostinfo.ru](mailto:info@gostinfo.ru)  
Набрано и отпечатано во ФГУП «Стандартинформ» на ПЭВМ