

ГОСТ 28603—90

МЕЖГОСУДАРСТВЕННЫЙ СТАНДАРТ

АППАРАТЫ ДЛЯ УВЧ-ТЕРАПИИ

ОБЩИЕ ТЕХНИЧЕСКИЕ ТРЕБОВАНИЯ И МЕТОДЫ ИСПЫТАНИЙ

Издание официальное

БЗ 9—2004



Москва
Стандартинформ
2005

ИНФОРМАЦИОННЫЕ ДАННЫЕ

1. РАЗРАБОТЧИКИ

Д.В. Егорова (руководитель темы); А.Р. Ливенсон, канд. биол. наук; В.А. Гаврилин; Л.И. Айзенштат, канд. техн. наук; Л.Б. Белькова

2. УТВЕРЖДЕН И ВВЕДЕН В ДЕЙСТВИЕ Постановлением Государственного комитета СССР по управлению качеством продукции и стандартам от 28.06.90 № 2012

3. Стандарт соответствует МЭК 601-2-3—82 (по электробезопасности)

4. ВЗАМЕН ОСТ 64-1-166—75

5. ССЫЛОЧНЫЕ НОРМАТИВНО-ТЕХНИЧЕСКИЕ ДОКУМЕНТЫ

Обозначение НТД, на который дана ссылка	Номер пункта, подпункта, приложения
ГОСТ 9.032—74	2.13, 3.21
ГОСТ 9.302—88	3.20
ГОСТ 9.303—84	2.12
ГОСТ 9.401—91	2.13
ГОСТ 12.1.028—80	3.17
ГОСТ 12.2.007.0—75	2.6
ГОСТ 12.2.025—76	2.11.1, 3.18, Приложение 2
ГОСТ 15140—78	3.21
ГОСТ 15150—69	Вводная часть, 2.7.4, 2.13
ГОСТ 16842—82	3.16
ГОСТ 19007—73	3.21
ГОСТ 20790—93/ГОСТ Р 50444—92	2.3, 2.5, 2.7.1, 2.7.2, 2.7.3, 2.15, 3.1, 3.2, 3.12, 3.14
ГОСТ 23450—79	2.2, 2.9, 3.16
ГОСТ 23941—2002	3.17
РД 50-707—91	2.8, 3.15

6. ИЗДАНИЕ (май 2005 г.) с Поправкой (ИУС 2—93)

М Е Ж Г О С У Д А Р С Т В Е Н Н Ы Й С Т А Н Д А Р Т**АППАРАТЫ ДЛЯ УВЧ-ТЕРАПИИ****Общие технические требования и методы испытаний**

Apparatus for short-wave therapy.
General technical requirements and test methods

ГОСТ
28603—90

МКС 11.040.60
ОКП 94 4420

Дата введения **01.07.91**

Настоящий стандарт распространяется на аппараты для УВЧ-терапии (далее — аппараты), предназначенные для воздействия на человека с терапевтической целью электрическим и (или) магнитным полем частотой от 10 до 300 МГц и номинальной выходной мощностью не более 500 Вт, применяемые в медицинских учреждениях.

Аппараты изготовляют в климатическом исполнении УХЛ категории 4.2 по ГОСТ 15150.

Термины, используемые в настоящем стандарте, и их пояснения приведены в приложении 1.

Показатели качества аппаратов — в соответствии с приложением 2.

Все требования стандарта являются обязательными.

При сертификации по безопасности проверяют требования п. 2.5 (в части превышения температуры наружных частей аппаратов), п. 2.11.

1. КЛАССИФИКАЦИЯ

1.1. В зависимости от значения номинальной выходной мощности аппараты подразделяют на: аппараты малой мощности (с номинальной выходной мощностью не более 40 Вт); аппараты средней мощности (с номинальной выходной мощностью более 40 до 100 Вт); аппараты большой мощности (с номинальной выходной мощностью более 100 до 500 Вт).

1.2. В зависимости от режима генерации аппараты подразделяют на:

аппараты с непрерывным режимом генерации;

аппараты с импульсным режимом генерации;

аппараты с непрерывным и импульсным режимом генерации.

2. ТЕХНИЧЕСКИЕ ТРЕБОВАНИЯ

2.1. Выходная мощность

2.1.1. Номинальное значение выходной мощности и номинальная нагрузка должны быть указаны в технических условиях на аппараты конкретного типа. Номинальная выходная мощность аппаратов не должна превышать 500 Вт.

Допускаемое отклонение выходной мощности от номинального значения не должно превышать $\pm 30\%$.

Для аппаратов, работающих в импульсном режиме генерации, в технических условиях на аппараты конкретного типа должно быть указано также значение выходной мощности в импульсе.

(Поправка).

2.1.2. Аппараты должны иметь регулятор выходной мощности, обеспечивающий возможность ее уменьшения до значения, составляющего не более 20 % номинального значения выходной мощности для аппаратов мощностью до 250 Вт и не превышающего 50 Вт для аппаратов с номинальной выходной мощностью от 250 до 500 Вт.

С. 2 ГОСТ 28603—90

2.1.3. Аппараты при работе с электродами наибольшего диаметра должны отдавать наибольшую мощность при зазоре (оптимальном) не менее 2 см.

Примечания:

1. Значения выходной мощности для других электродов, по требованию заказчика, должны быть указаны в технических условиях на аппараты конкретного типа, если это устанавливалось медико-техническими требованиями на разработку аппарата.

2. Требования не распространяются на аппараты, выходная мощность которых при работе с электродами наибольшего диаметра при любом зазоре отличается от наибольшей мощности не более чем на 10 %.

3. Настоящее требование, а также требования пп. 2.1.4—2.1.6 для аппаратов малой мощности устанавливаются по согласованию с заказчиком на аппараты конкретного типа.

2.1.4. При изменении зазора у электродов наибольшего диаметра на 1,5 см в стороны от оптимального выходная мощность аппаратов не должна уменьшаться более чем в два раза.

2.1.5. При неодинаковых зазорах у правого и левого электродов выходная мощность аппаратов при взаимной перемене значений зазоров не должна меняться более чем на 20 % по отношению к наибольшему из измеренных значений.

2.1.6. При наличии в аппаратах ручной или автоматической настройки выходного контура в резонанс должна быть обеспечена возможность ее осуществления при любых входящих в комплект аппарата электродах и индукторах.

Настройка должна обеспечиваться при суммарном значении зазора пары электродов от 1 до 6 см, при этом зазор у каждого электрода может не превышать половины его диаметра.

Значения зазоров у электродов специальной формы и индукторов, при которых должна обеспечиваться настройка, должны быть указаны в технических условиях на аппараты конкретного типа. Настройку не следует использовать для регулирования выходной мощности аппаратов.

2.1.7. Выходная мощность аппаратов, работающих на номинальную нагрузку, при автоматической настройке выходного контура, если последняя вызывает изменение выходной мощности, не должна отличаться от выходной мощности при настройке выходного контура вручную более чем на 15 %.

2.2. Рабочие частоты аппаратов и значения их допустимых отклонений должны соответствовать требованиям ГОСТ 23450* и должны быть указаны в технических условиях на аппараты конкретного типа.

2.3. Электропитание аппаратов — по ГОСТ 20790.

При допусках отклонениях напряжения питания, указанных в технических условиях на аппараты конкретного типа, отклонение выходной мощности не должно превышать $\pm 25\%$ значения мощности, измеренной при нормальных условиях по п. 3.2.

2.4. Время установления рабочего режима аппаратов не должно превышать 5 мин.

2.5. Аппараты должны допускать работу в течение не менее четырех часов в сутки с выходной мощностью по п. 2.1.1 на рабочих частотах по п. 2.2 в режиме, указанном в технических условиях на аппараты конкретных типов.

Выходная мощность аппаратов в конце работы не должна отличаться более чем на 20 % от первоначального значения, измеренного не позже чем через 15 мин после включения аппарата.

Отклонения рабочих частот не должны превышать допустимых значений от начала до конца работы аппарата.

Превышение температуры наружных частей аппаратов, доступных для касания, над температурой окружающей среды в конце работы должно соответствовать требованиям ГОСТ 20790.

2.6. Держатели электродов (индукторов) должны обеспечивать возможность установки с надежной фиксацией укрепленных в держателях электродов (индукторов) в любом из практически применяемых положений.

Требования к усилию поворота в шарнирах держателей должны соответствовать требованиям ГОСТ 12.2.007.0 и должны быть указаны в технических условиях на аппараты конкретного типа.

2.7. Требования к устойчивости аппаратов к климатическим и механическим воздействиям

2.7.1. Аппараты должны быть устойчивы к климатическим воздействиям при эксплуатации в соответствии с требованиями ГОСТ 20790 для изделий исполнения УХЛ 4.2.

2.7.2. Аппараты при эксплуатации должны быть устойчивы к механическим воздействиям по ГОСТ 20790 для группы 2.

2.7.3. Аппараты после транспортирования должны быть исправны после воздействия механических факторов в соответствии с ГОСТ 20790.

* На территории Российской Федерации действует ГОСТ Р 51318.11—79 (здесь и далее).

2.7.4. Аппараты после транспортирования должны быть исправны после воздействия климатических факторов по ГОСТ 15150 для вида климатического исполнения УХЛ 4.2 по условиям хранения 5.

2.8. Требования к надежности аппаратов — по РД 50—707 для изделий класса В.

2.8.1. Значение средней наработки на отказ должно быть не менее 2000 ч (с 01.01.96 — 2500 ч), а для аппаратов с номинальной выходной мощностью от 40 до 100 Вт — не менее 2500 ч (с 01.01.96 — 2600 ч).

Критерием отказов аппаратов является их несоответствие требованиям п. 2.1.1 (с учетом изменения мощности согласно п. 2.5), пп. 2.2 и 2.10.1, если иное не указано в технических условиях на аппараты конкретного типа.

2.8.2. Значение средней наработки на отказ держателей в циклах должно быть указано в технических условиях на аппараты конкретных типов.

Критерием отказов является несоответствие требованиям п. 2.6, если иное не указано в технических условиях на аппараты конкретных типов.

2.8.3. Средний срок службы аппаратов до списания — не менее 5 лет (с 01.01.96 — 6 лет).

Предельное состояние — состояние, при котором восстановление работоспособности или электробезопасности аппаратов невозможно или технически нецелесообразно.

Средний срок сохраняемости аппаратов — не менее 3 лет.

Критерием сохраняемости является соответствие аппаратов требованиям пп. 2.1, 2.2, 2.11.1, 2.11.2, 2.12, 2.13.

2.8.4. Требования к ремонтпригодности и среднее время восстановления работоспособного состояния должны быть указаны в технических условиях на аппараты конкретного типа.

2.9. Уровень радиопомех, создаваемых аппаратом, не должен превышать значений, установленных ГОСТ 23450.

2.10. Корректированный уровень звуковой мощности аппаратов, содержащих источник шума, не должен превышать 62 дБА.

2.11. Требования безопасности

2.11.1. По электробезопасности аппараты должны соответствовать требованиям ГОСТ 12.2.025 для типов ВФ или СФ, класс защиты I или II.

Класс и тип защиты должны быть указаны в технических условиях на аппараты конкретного типа.

2.11.2. В аппаратах класса защиты I энергия высокочастотных колебаний должна передаваться в выходной контур через цепь связи, соединенную с зажимом защитного заземления, либо этот контур должен быть отделен от цепи высокого напряжения, питающего генератор, и других находящихся под напряжением частей металлическим экраном, соединенным с зажимом защитного заземления.

2.11.3. Включение высокочастотного генератора аппаратов должно сопровождаться световой сигнализацией.

2.11.4*. Аппараты средней и большой мощности, а также аппараты малой мощности с импульсным режимом работы должны быть снабжены устройством, обеспечивающим включение высокочастотного генератора, начиная с наименьшей ступени мощности.

Это требование должно выполняться также после прерывания и восстановления сетевого напряжения.

2.11.5*. Аппараты средней и большой мощности, а также аппараты малой мощности с импульсным режимом работы должны быть снабжены таймером (процедурными часами) с регулируемой установкой, обеспечивающим выключение высокочастотного генератора после окончания времени, установленного на таймере.

2.12. Металлические и неметаллические неорганические покрытия аппаратов — по ГОСТ 9.303 для группы условий эксплуатации I.

2.13. Лакокрасочные покрытия аппаратов вида климатического исполнения УХЛ 4.2 — по ГОСТ 9.401 для группы условий эксплуатации УХЛ 4 — по ГОСТ 15150.

Наружные поверхности аппаратов должны иметь покрытия не ниже III класса по ГОСТ 9.032.

2.14. Требования к эргономике

2.14.1. Аппараты малой мощности с непрерывным режимом работы должны изготавливаться переносными, причем их масса (без сменных и запасных частей) не должна превышать 12,5 кг.

* Для аппаратов малой мощности требования пунктов устанавливаются по согласованию с заказчиком на аппараты конкретного типа.

Масса переносных аппаратов средней мощности без сменных и запасных частей не должна превышать 25 кг.

Превышение указанных значений массы допускается только по согласованию с заказчиком.

2.14.2. Комплект электродов и индукторов для аппаратов должен состоять:

не менее чем из трех пар электродов разных типоразмеров и одного индуктора для аппаратов средней мощности;

не менее чем из шести пар электродов (в том числе не менее двух пар плоских) и одного (с 01.01.96 — двух) индукторов разных типоразмеров для аппаратов большой мощности.

Для аппаратов малой мощности состав комплекта устанавливается в технических условиях на аппараты конкретного типа.

2.14.3. Электроды аппаратов для УВЧ-терапии, предназначенные для работы с переменным током, должны иметь устройство для установления заданного зазора.

2.14.4. Корпуса электродов и индукторов, а также элементы конструкции электрододержателей, находящиеся вблизи проводов электродов и индукторов, не должны иметь доступных для касания металлических частей (винтов, шайб и т. п.).

2.15. Маркировка аппаратов — по ГОСТ 20790 с учетом требований настоящего стандарта.

В любых имеющихся в аппарате средствах относительной индикации выходной мощности не должны использоваться цифры, которые могут быть приняты за действительное значение выходной мощности.

На каждом аппарате должно быть указано номинальное значение частоты высокочастотных колебаний, номинальной выходной мощности и номинальной нагрузки, а для аппаратов с импульсным режимом работы, кроме того, мощность в импульсе, длительность и частота следования импульсов.

Внутри аппарата около частей, находящихся под напряжением свыше 1 кВ, должен быть нанесен предупреждающий символ или надпись «Осторожно! Высокое напряжение».

2.16. Потребляемая мощность аппаратов, а для аппаратов с импульсным режимом работы параметры модулирующего импульса (длительность, частота следования и др.) должны быть указаны в технических условиях на аппараты конкретного типа.

3. МЕТОДЫ ИСПЫТАНИЙ

3.1. Методы испытаний должны соответствовать ГОСТ 20790, настоящему стандарту, а также техническим условиям на аппараты конкретного типа.

3.2. Испытания аппарата проводят при нормальных условиях по ГОСТ 20790, за исключением особо указанных в настоящем разделе, при напряжении $220 \text{ В} \pm 2\%$ и при номинальной нагрузке, указанной в настоящем стандарте или технических условиях на аппараты конкретного типа.

3.3. Проверка номинальной выходной мощности (п. 2.1.1)

3.3.1. Проверка соответствия выходной мощности номинальному значению должна проводиться путем измерения мощности при режимах работы аппаратов, соответствующих ее наибольшим значениям.

Мощность в импульсе для аппаратов, работающих в импульсном режиме, должна быть измерена по методике, изложенной в технических условиях на аппараты конкретного типа.

3.3.2. Измерение выходной мощности должно проводиться с помощью эквивалента нагрузки — измерительного фантома, изготовленного по конструкторской документации, утвержденной в установленном порядке, с учетом требований, изложенных в приложении 3.

Номинальной нагрузкой аппаратов является фантом, расположенный симметрично относительно выходной цепи аппарата, причем размер электродов и зазор до дисков фантома должен быть выбран из условия обеспечения наибольшей выходной мощности аппаратов.

Количество и тип ламп фантома (или номинал и тип его резисторов), а также размер электродов и значение зазора должны быть указаны в технических условиях на аппараты конкретного типа.

При измерении выходной мощности электроды аппарата должны располагаться соосно и параллельно дискам фантома.

Для исключения ошибок измерения при всех испытаниях аппаратов кабели электродов, электроды и фантом нужно располагать на расстоянии не менее 0,5 м от посторонних предметов из изоляционного материала и не менее 1 м от металлических предметов. Допускается устанавливать защитные экраны на меньших расстояниях при условии, что экраны не влияют на результаты измерений.

3.4. Измерение выходной мощности при положении регулятора мощности, соответствующем ее наименьшему значению (п. 2.1.2), должно проводиться при работе аппарата на номинальную нагрузку по п. 3.3.2.

3.5. Измерение выходной мощности аппаратов при работе с электродами наибольшего диаметра при различных зазорах и определение зазора, соответствующего наибольшей выходной мощности (пп. 2.1.3, 2.1.4), должно проводиться при нагрузке аппарата по п. 3.3.2 настоящего стандарта с обеспечением возможности изменения зазора электрода относительно диска фантома. Изменение зазора должно проводиться ступенями, не превышающими 0,5 см.

Измерения следует проводить при положении регулятора мощности, соответствующем ее наибольшему значению.

3.6. Измерение выходной мощности при разных зазорах у левого и правого электродов (п. 2.1.5) должно проводиться при подключении электродов наибольшего диаметра. Электроды, расположенные параллельно и соосно дискам фантома, должны быть установлены:

- 1) левый электрод — с зазором 0,5 см, правый — с зазором от 3 до 5 см;
- 2) правый электрод — с зазором 0,5 см, левый — с зазором, принятым при предыдущем измерении для правого электрода.

Значения зазоров должны быть указаны в технических условиях на аппараты конкретного типа.

Испытания проводят при положении регулятора мощности, соответствующем ее наибольшему значению.

3.7. Проверку возможности настройки выходного контура в резонанс (п. 2.1.6) проводят с электродами наибольшего диаметра с наименьшим зазором и с электродами наименьшего диаметра с наибольшим зазором при нагрузке аппарата на фантом.

Настройка выходного контура обеспечивается тогда, когда выходная мощность достигает наибольшего значения, и элемент настройки не находится ни в одном из крайних положений своего диапазона.

3.8. Измерение выходной мощности при автоматической настройке выходного контура и его настройке вручную (п. 2.1.7) проводят при работе аппарата на номинальную нагрузку.

Положение регулятора мощности должно соответствовать ее наибольшему значению.

3.9. Рабочая частота (п. 2.2) должна измеряться частотомером, обеспечивающим погрешность измерения, не превышающую 10 % значения допускаемого отклонения на рабочую частоту.

Рабочая частота должна проверяться при работе аппарата на номинальную нагрузку и на нагрузку, вызывающую наибольшее изменение частоты высокочастотных колебаний.

Если в последнем случае наблюдается явление затягивания частоты генерации при настройке выходного контура, то необходимо измерить два крайних значения частоты генерации. Максимальная разница между двумя измеренными частотами не должна составлять более 70 % значения допустимого отклонения на рабочую частоту.

Примечание. Допускается измерять рабочую частоту аппаратов с импульсным режимом генерации частотомерами с погрешностью измерения не менее чем в три раза меньшей значения допускаемого отклонения на рабочую частоту.

3.10. Проверка работы аппарата при напряжениях питания (п. 2.3) должна проводиться при подключении аппарата к источнику питания, обеспечивающему установку напряжения в пределах значений, указанных в п. 2.3. Напряжение питания должно контролироваться вольтметром, обеспечивающим погрешность измерения, не превышающую $\pm 0,7$ %.

3.11. Проверка времени установления рабочего режима (п. 2.4) должна проводиться путем испытания аппарата на соответствие требованиям пп. 2.2.1 и 2.2.

3.12. Проверку характеристик аппарата после длительной работы (п. 2.5) проводят непосредственно в конце работы аппарата.

Измерение выходной мощности и рабочей частоты проводят по методике пп. 3.3.2 и 3.9 при положении регулятора мощности, соответствующем ее наибольшему значению.

Метод измерения температуры наружных поверхностей — по ГОСТ 20790.

При испытаниях на длительную эксплуатацию аппарата допускается вместо фантома применять эквивалентную нагрузку, параметры которой должны быть указаны в технических условиях на аппараты конкретного типа.

3.13. Проверку работы держателей электродов (индукторов) (п. 2.6) проводят при положении держателей и их частей, соответствующем наибольшим значениям вращающих моментов в испытываемых шарнирах по методике, изложенной в технических условиях на аппараты конкретного типа.

3.14. Проверка устойчивости аппаратов к климатическим и механическим воздействиям (п. 2.7) — по ГОСТ 20790. При этом аппараты проверяют на соответствие пп. 2.1.1, 2.2, 2.4 и 2.11.1.

С. 6 ГОСТ 28603—90

3.15. Проверка надежности аппаратов (п. 2.8) — по РД 50—707 и методикам, указанным в технических условиях на аппараты конкретного типа.

3.16. Проверка уровня создаваемых аппаратами радиопомех (п. 2.9) — по ГОСТ 23450 и ГОСТ 16842*.

3.17. Проверка скорректированного уровня звуковой мощности, создаваемого аппаратом (п. 2.10), должна проводиться в соответствии с ГОСТ 23941 и ГОСТ 12.1.028**.

3.18. Проверка электробезопасности аппаратов (п. 2.11.1) — по ГОСТ 12.2.025.

Рабочей частью аппарата являются доступные для касания части электродов, индукторов, а также их соединительные провода.

При измерениях тока утечки на пациента должно учитываться единичное нарушение, заключающееся в нарушении изоляции между рабочей частью и выходным контуром.

Измерение величины низкочастотного тока утечки между рабочей частью аппарата и доступными для касания частями должно проводиться при отсутствии высокочастотных колебаний, что осуществляется закорачиванием катушки контура генератора, уменьшением значения обратной связи или другим способом, который должен быть указан в технических условиях на аппараты конкретного типа.

Низкочастотные напряжения, питающие генератор, должны при этом сохраняться и быть наибольшими.

3.19. Проверка соответствия аппаратов требованиям пп. 2.11.2—2.11.5 должна проводиться внешним осмотром и опробованием, если иное не указано в технических условиях на аппараты конкретного типа.

3.20. Методы проверки металлических и неметаллических покрытий (п. 2.12) — по ГОСТ 9.302.

3.21. Проверку лакокрасочных покрытий проводят по ГОСТ 9.032 (в части внешнего вида покрытий) по образцам, утвержденным в установленном порядке, контроль толщины лакокрасочных покрытий проводят магнитным толщиномером, адгезию определяют методом решетки на контрольных образцах по ГОСТ 15140. Степень высыхания определяют по ГОСТ 19007.

3.22. Проверку массы аппаратов (п. 2.14.1) проводят при помощи универсальных измерительных средств.

3.23. Проверку комплектности, конструкции электродов и электрододержателей (п. 2.14) и маркировки (п. 2.15) проводят внешним осмотром и сличением с документацией.

3.24. Проверку потребляемой мощности и параметров импульсов аппаратов с импульсным режимом работы (п. 2.16) проводят по методикам, указанным в технических условиях на аппараты конкретного типа.

* На территории Российской Федерации действует ГОСТ Р 51320—99.

** На территории Российской Федерации действует ГОСТ Р 51402—99.

ТЕРМИНЫ, ИСПОЛЬЗУЕМЫЕ В НАСТОЯЩЕМ СТАНДАРТЕ, И ИХ ПОЯСНЕНИЯ

Термин	Пояснение
Зазор: индуктора	Кратчайшее расстояние: от поверхности корпуса индуктора до тела пациента или ближайшего к индуктору витка связи фантома
электрода	от металлической пластины (цилиндра, тела другой формы) электрода до поверхности тела пациента или дисков фантома
Зазор оптимальный Индуктор	Зазор, при котором аппарат отдает наибольшую мощность Одно- или многовитковая, плоская или цилиндрическая катушка, в магнитное поле которой помещается тело пациента.
Индуктор резонансный Контур выходной	Индуктор, выполненный в виде настроенного колебательного контура Устройство, служащее для передачи энергии высокочастотных колебаний в нагрузку
Номинальная выходная мощность	Нормируемое значение усредненной за период 1 с выходной мощности, отдаваемой аппаратом в нагрузку, указанную в НТД на аппараты конкретного типа, как правило, при положении регулятора мощности, соответствующем ее наибольшему значению. Если в технической документации на аппарат нормируется несколько значений выходной мощности, то понятие «Номинальная» относится к наибольшему из нормируемых значений
Номинальная нагрузка	Нагрузка, указанная в технической документации на аппарат, при которой проводится измерение его номинальной выходной мощности
УВЧ-терапия	Лечебный метод, основанный на воздействии на ткани тела пациента ультравысокочастотным электрическим полем электродов или магнитным полем индуктора
Электрод аппаратов для УВЧ-терапии	Металлическая пластина (пластины) или тело другой формы, помещенные в корпус из изоляционного материала, высокочастотное электрическое поле которой используется для воздействия на пациента

ПОКАЗАТЕЛИ КАЧЕСТВА

Наименование показателя качества	Обозначение показателя качества	Наименование характеризваемого свойства	Применяемость показателя в НТД	
			ТЗ на ОКР	ТУ

1. Показатели назначения

1.1. Номинальная выходная мощность, Вт	—	—	+	+
1.2. Наименьшее значение выходной мощности, Вт	—	Диапазон регулирования	+	+
1.3. Допускаемое значение оптимального зазора у электродов наибольшего диаметра, см	—	Совершенство конструкции	—	+

Наименование показателя качества	Обозначение показателя качества	Наименование характеризуемого свойства	Применяемость показателя в НТД	
			ТЗ на ОКР	ТУ
1.4. Допускаемое изменение выходной мощности в зависимости от зазора у электродов наибольшего диаметра, %	—	Совершенство конструкции	+	+
1.5. Допускаемое изменение выходной мощности при неодинаковых зазорах у электродов наибольшего диаметра, %	—	Симметричность выходной цепи	+	+
1.6. Допускаемое уменьшение выходной мощности при автоматической настройке выходного контура, %	—	Совершенство конструкции	+	+
1.7. Рабочая частота, МГц	—	—	+	+
1.8. Комплект электродов и индукторов	—	Функциональные возможности аппарата	+	+
1.9. Уровень радиопомех, дБ	—	Электромагнитная совместимость	+	+
1.10. Частота следования импульсов, Гц	—	—	+	+
1.11. Длительность импульса, мкс	—	—	+	+
1.12. Мощность импульса, Вт	—	—	+	+
1.13. Время установления рабочего режима, мин	—	—	+	+
1.14. Потребляемая мощность, В·А	—	Энергоемкость	+	+
2. Показатели надежности				
2.1. Средняя наработка на отказ аппарата, ч	T_0	Безотказность	+	+
2.2. Средняя наработка на отказ держателя, ч	T_0	»	+	+
2.3. Полный средний срок службы, лет	$T_{сл}$	Долговечность	+	+
2.4. Среднее время восстановления работоспособного состояния, мин	$T_в$	Ремонтпригодность	—	+
2.5. Средний срок сохраняемости, лет	$T_с$	Сохраняемость	+	+
3. Показатели устойчивости к внешним воздействиям				
3.1. Устойчивость к климатическим и механическим воздействиям	—	Обеспечение работоспособности и транспортабельности	+	+
3.2. Устойчивость к средствам дезинфекции	—	То же	+	+
4. Эргономические показатели				
4.1. Масса аппарата, кг	—	Удобство пользования	+	+
4.2. Длина держателей, см	—	То же	+	+
4.3. Наличие автоподстройки выходного контура	—	»	+	+
4.4. Усилие перемещения, Н	—	»	+	+
4.5. Комплект электродов и индукторов	—	»	+	+
4.6. Наличие таймера	—	»	+	+
5. Показатели безопасности				
5.1. Класс и тип защиты аппаратов по ГОСТ 12.2.025	—	Электробезопасность	+	+

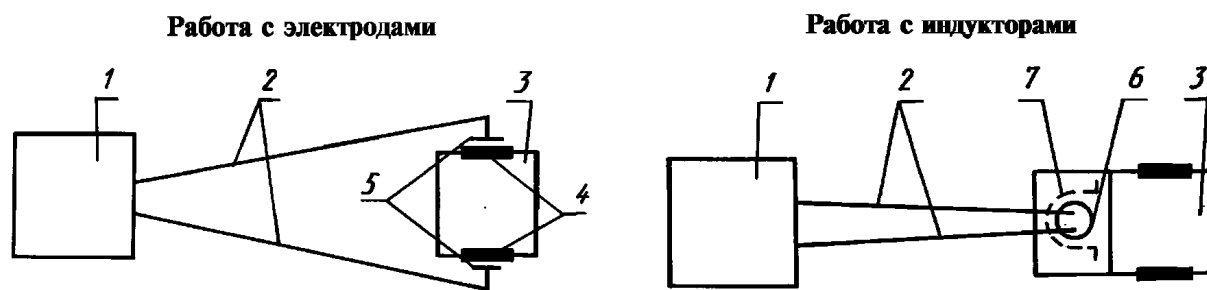
Продолжение

Наименование показателя качества	Обозначение показателя качества	Наименование характеризуемого свойства	Применяемость показателя в НТД	
			ТЗ на ОКР	ТУ
5.2. Наличие сигнализации о включении высокочастотного генератора	—	Электробезопасность	±	+
5.3. Автоматическое выключение выходной мощности по истечении заданного времени процедуры	—	»	+	+
5.4. Включение выходной мощности только с наименьшего значения	—	»	+	+

ПРИЛОЖЕНИЕ 3
Справочное

ИЗМЕРЕНИЕ ВЫХОДНОЙ МОЩНОСТИ

1. Расположение аппаратуры при измерении выходной мощности аппаратов для УВЧ-терапии, работающих с электродами и индукторами в соответствии с черт. 1.



1 — аппарат для УВЧ-терапии; 2 — провода электродов и индукторов; 3 — фантом; 4 — металлические пластины (диски) фантома $\varnothing (170 \pm 10)$ мм; 5 — электроды; 6 — индуктор; 7 — виток связи

Черт. 1

2. ОСНОВНЫЕ ТЕХНИЧЕСКИЕ ДАННЫЕ ФАНТОМА-ИЗМЕРИТЕЛЯ МОЩНОСТИ И ЭКВИВАЛЕНТА НАГРУЗКИ

Фантом должен представлять собой нагрузку, эквивалентное сопротивление которой носит активный характер и способно поглощать наибольшую выходную мощность аппарата.

Значение эквивалентного сопротивления нагрузки может быть выбрано из диапазона от 30 до 150 Ом.

Два зажима нагрузки должны быть расположены на ее противоположных концах, и каждый из них должен быть непосредственно соединен с металлической пластиной (диском) диаметром (170 ± 10) мм. Пластины (диски) должны быть расположены параллельно и соосно на расстоянии не более чем 400 мм друг от друга.

Эквивалентное сопротивление фантома может быть образовано как из набора безындуктивных резисторов, так и из набора ламп накаливания, причем нить накала ламп фантома должна быть расположена продольно внутри стеклянной цилиндрической колбы и иметь выводы на противоположные концы колбы.

Значение эквивалентного сопротивления лампового фантома в диапазоне измеряемых мощностей не должно меняться более чем в два раза.

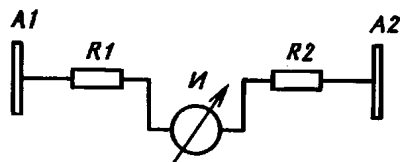
Для измерения выходной мощности аппаратов, работающих с индукторами, к эквивалентному сопротивлению нагрузки должен подключаться виток связи, причем концы витка связи должны быть электрически симметричны относительно выводов нагрузки, а его индуктивное сопротивление должно быть скомпенсировано включенными в цепь витка связи емкостями.

Конкретные значения эквивалентных сопротивлений фантома, расстояние между его дисками, размеры витка связи и значения подключаемых к витку связи емкостей должны быть указаны в документации на фантом конкретного типа.

С. 10 ГОСТ 28603—90

На черт. 2 и 3 указаны варианты включения резисторов и ламп в фантом.

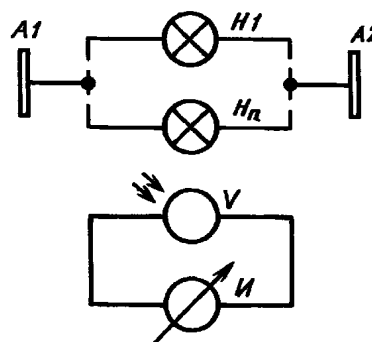
Фантом на резисторах



$A1, A2$ — металлическая пластина (диск) диаметром (170 ± 10) мм; $R1, R2$ — резисторы фантома; $И$ — индикаторное устройство

Черт. 2

Ламповый фантом

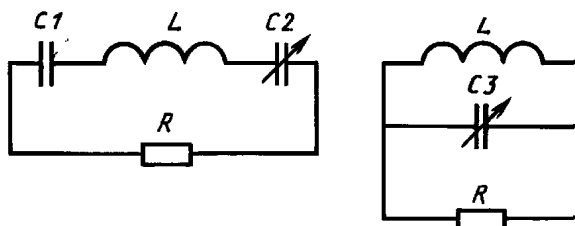


$A1, A2$ — металлическая пластина (диск) диаметром (170 ± 10) мм; $H1, H_n$ — лампы накаливания; V — фотопреобразователь; $И$ — индикаторное устройство

Черт. 3

На черт. 4 указаны варианты подключения витка связи к фантому.

Подключение витка связи к фантому



L — виток связи; $C1-C3$ — конденсаторы; R — эквивалентное сопротивление фантома

Черт. 4

Погрешность измерения высокочастотной мощности фантомом не должна превышать $\pm 10\%$ измеряемой величины.

Погрешность измерения мощности постоянного тока или тока частотой 50 Гц не должна превышать $\pm 5\%$ измеряемой величины.

Редактор *М.И. Максимова*
Технический редактор *О.Н. Власова*
Корректор *Т.И. Кононенко*
Компьютерная верстка *В.И. Грищенко*

Сдано в набор 16.05.2005 Подписано в печать 07.06.2005. Формат $60 \times 84^{1/8}$. Бумага офсетная. Гарнитура Таймс.
Печать офсетная. Усл. печ. л. 1,40. Уч.-изд. л. 1,15. Тираж 126 экз. Зак. 355. С 1348.

ФГУП «Стандартинформ», 123995 Москва, Гранатный пер., 4.
www.gostinfo.ru info@gostinfo.ru

Набрано во ФГУП «Стандартинформ» на ПЭВМ

Отпечатано в филиале ФГУП «Стандартинформ» — тип. «Московский печатник», 105062 Москва, Лялин пер., 6