

ГОСТ 28459—90

МЕЖГОСУДАРСТВЕННЫЙ СТАНДАРТ

**ТАБЛИЦА ТЕЛЕВИЗИОННАЯ
ИСПЫТАТЕЛЬНАЯ УНИВЕРСАЛЬНАЯ 0286**

ОБЩИЕ ТЕХНИЧЕСКИЕ ТРЕБОВАНИЯ

Издание официальное

БЗ 10—2004



Москва
Стандартинформ
2006

**к ГОСТ 28459—90 Таблица телевизионная испытательная универсальная
0286. Общие технические требования (Переиздание. Ноябрь 2005 г.)**

В каком месте	Напечатано	Должно быть
Дата введения	01.07.90	01.01.92

(ИУС № 11 2007 г.)

МЕЖГОСУДАРСТВЕННЫЙ СТАНДАРТ

ТАБЛИЦА ТЕЛЕВИЗИОННАЯ
ИСПЫТАТЕЛЬНАЯ УНИВЕРСАЛЬНАЯ 0286

Общие технические требования

ГОСТ
28459—90The universal 0286 test-chart for monochrom and colour picture tubes and TV sets.
General technical requirementsМКС 33.160.25
ОКСТУ 6509

Дата введения 01.07.90

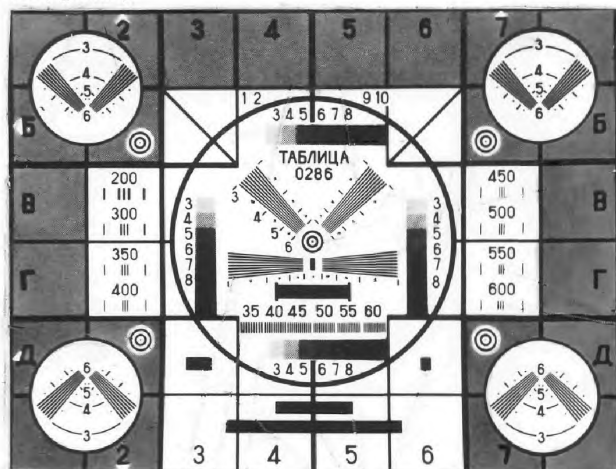
Настоящий стандарт распространяется на телевизионную испытательную универсальную таблицу 0286, предназначенную для настройки и проверки параметров кинескопов и телевизионных приемников черно-белого и цветного изображений, и устанавливает ее назначение, построение и технические требования.

Таблица предназначена для измерения разрешающей способности и оценки следующих параметров кинескопов и телевизоров при воспроизведении изображения таблицы на экране кинескопа в составе телевизионного приемника или контрольно-испытательной аппаратуры:

- качество воспроизведения полутонов;
- геометрических и нелинейных искажений;
- качество чересстрочного разложения;
- тянущихся продолжений изображений;
- глубины модуляции сигнала.

1. ПОСТРОЕНИЕ И РАЗМЕРЫ

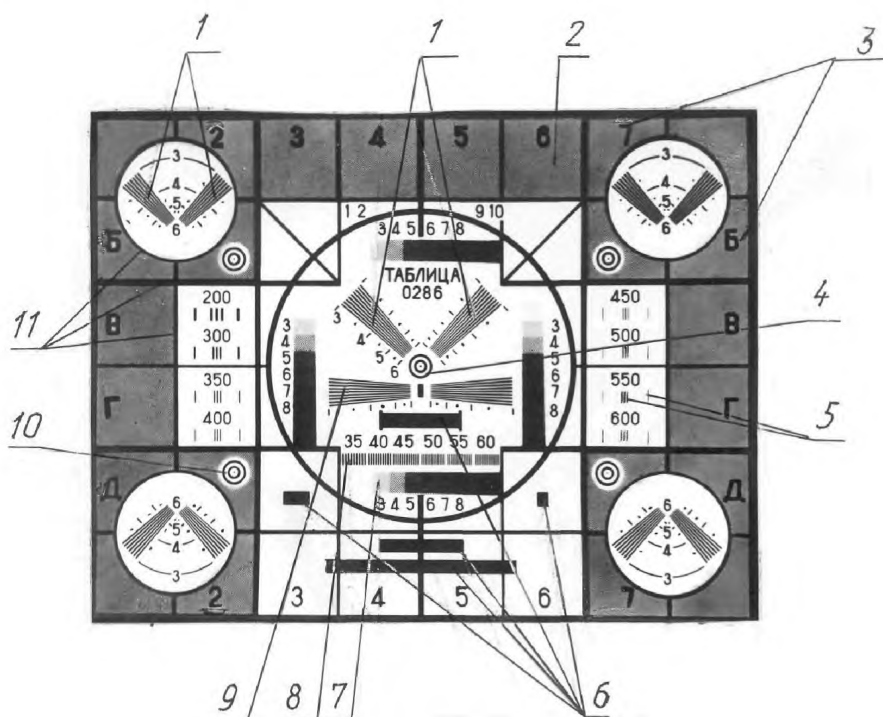
1.1. Испытательная таблица (черт. 1) представляет прямоугольник с соотношением сторон 3:4, в пределах которого расположены центральный и угловые круги, содержащие основные измерительные элементы. Поле испытательной таблицы вне кругов разделено вертикальными и горизонтальными линиями на поля квадратной формы, обозначенные в краевых квадратах по вертикали буквами А, Б, В, Г, Д, Е, а по горизонтали — цифрами от 1 до 8 (допускается не проставлять буквы А и Е, цифры 1 и 8 в угловых квадратах).



Черт. 1

С. 2 ГОСТ 28459—90

1.2. Обозначения, наименования и назначение элементов испытательной таблицы приведены на черт. 2 и в табл. 1



Черт. 2

Таблица 1

Позиция черт. 2	Наименование элемента	Назначение элемента
1	Наклонные штриховые миры	Для измерения разрешающей способности
2	Балансирующее серое поле	Для балансировки интегрального коэффициента пропускания (отражения), для обеспечения среднего тока в цепи анода кинескопа на уровне 50 % тока при воспроизведении белых полей испытательной таблицы
3	Реперные отметки	Для установки заданных в нормативно-технической документации размеров изображения испытательной таблицы
4	Концентрические кольца в центре	Для определения центра испытательной таблицы и для оценки качества фокусировки
5	Одиночные штрихи	Для оценки искажений в виде многоконтурности и оценки качества передачи одиночных и парных мелких деталей
6	Черный прямоугольник	Для выявления тянущихся продолжений и измерения максимального размаха видеосигнала с крупной детали
7	Градационные полутоновые клинья	Для визуальной оценки числа различимых градаций
8	Группы параллельных штрихов	Для измерения глубины модуляции сигнала с мелких деталей изображения испытательной таблицы
9	Горизонтальные штриховые миры	Для визуальной оценки качества чересстрочного разложения
10	Концентрические кольца в угловых зонах	Для оценки качества фокусировки
11	Окружности, вертикальные и горизонтальные линии	Для оценки геометрических и нелинейных искажений

1.3. Базовый размер испытательной таблицы — высота H ее рабочего поля, определяемая расстояниями между вершинами реперных отметок, расположенных в квадратах А2 и Е2; А7 и Е7. Все остальные размеры испытательной таблицы и ее элементов измеряют в долях величины H .

Абсолютные значения высоты H рабочего поля испытательной таблицы не регламентируют и выбирают, исходя из конкретных способов ее применения.

1.4. Наклонные расходящиеся штриховые миры, расположенные в центральном и угловых кругах испытательной таблицы, предназначены для измерения разрешающей способности в диапазоне от 300 до 600 линий (п. 1.5). Оси симметрии этих мир взаимно перпендикулярны и образуют углы 45° со сторонами испытательной таблицы для максимального подавления муаровых искажений изображений мир на экране кинескопа (вызываемых структурой строчной развертки и структурой теневого масок кинескопов цветного изображения), а также для обеспечения полной идентичности спектров частот видеосигналов взаимно перпендикулярных мир с целью повышения достоверности измерения разрешающей способности.

1.5. В расходящихся штриховых мирах ширина каждой линии в направлении, перпендикулярном к оси симметрии мира, и соответствующее этой ширине число линий связаны зависимостью

$$\Delta \cdot N = H, \quad (1)$$

где Δ — ширина линии, мм;

N — число черных и белых линий шириной Δ , укладываемое на отрезке длиной H ;

H — высота рабочего поля испытательной таблицы, мм.

При мирах на уровнях N , кратных 100, нанесены штриховые отметки. Цифры при отметках означают число сотен линий. На уровнях N , кратных 50, отметки выполняются в виде точек без оцифровки.

1.6. Наклонные и горизонтальные расходящиеся штриховые миры в центральном круге испытательной таблицы имеют одинаковые размеры. Общее число черных и белых линий в каждой центральной мире — 17.

Наклонные расходящиеся штриховые миры в угловых кругах испытательной таблицы имеют одинаковые размеры. Общее число черных и белых линий в каждой угловой мире — 13.

Ширину (s) расходящейся штриховой мира в любом сечении, перпендикулярном к ее оси симметрии, рассчитывают по формуле

$$s = n \cdot \Delta = \frac{n \cdot H}{N}, \quad (2)$$

где n — число черных и белых линий в мире.

1.7. Ширину черных и белых линий в группах параллельных вертикальных штрихов в центральном круге испытательной таблицы и ширину одиночных вертикальных линий в квадратах В2, В7, Г2 и Г7 определяют по формуле (1) и обозначают в числе линий у одиночных штрихов и в числе десятков линий у групповых штрихов. Число черных и белых штрихов в каждой группе — не менее 17.

1.8. Коэффициент пропускания (для таблицы на прозрачной основе) и коэффициент отражения (для таблицы на непрозрачной основе) (τ_n) любого поля (с порядковым номером n_n) градиационного клина в процентах рассчитывают по формуле

$$\tau_n = \tau_{\min} + \frac{\tau_{\max} - \tau_{\min}}{N_n - 1} (N_n - n_n), \quad (3)$$

где τ_{\min} — коэффициент пропускания (отражения) черного поля, %;

τ_{\max} — коэффициент пропускания (отражения) белого поля, %;

N_n — число полей в градиационном клине ($N_n = 10$),

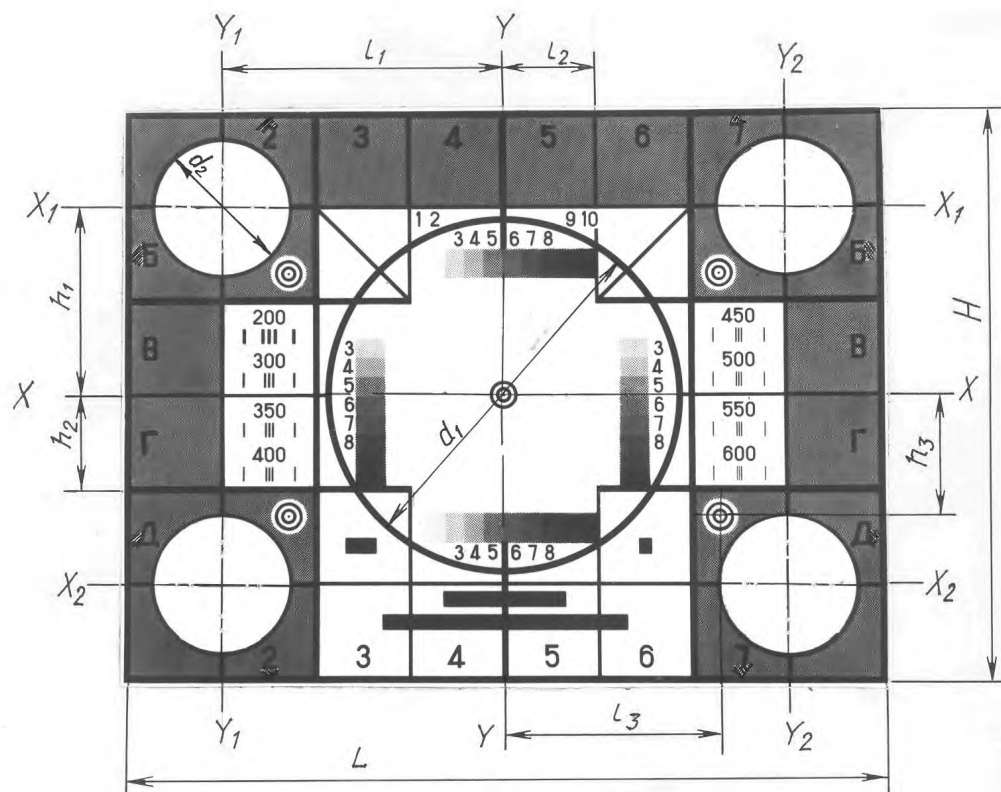
n_n — порядковый номер поля в градиационном клине ($n_n = 1 \dots 10$).

2. ТЕХНИЧЕСКИЕ ТРЕБОВАНИЯ

2.1. Общий вид испытательной таблицы должен соответствовать черт. 1.

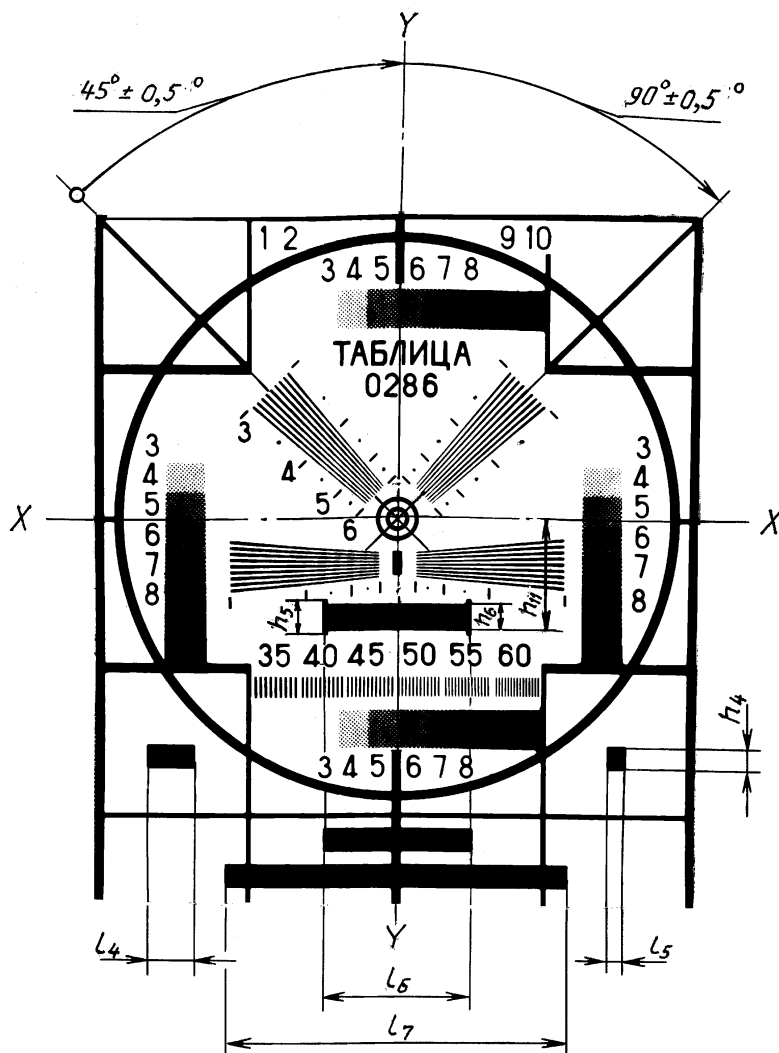
2.2. Значения размеров элементов испытательной таблицы и взаимное расположение элементов (в долях H) с предельными отклонениями (в процентах) должны соответствовать указанным на черт. 3—7 и в табл. 2.

С. 4 ГОСТ 28459—90



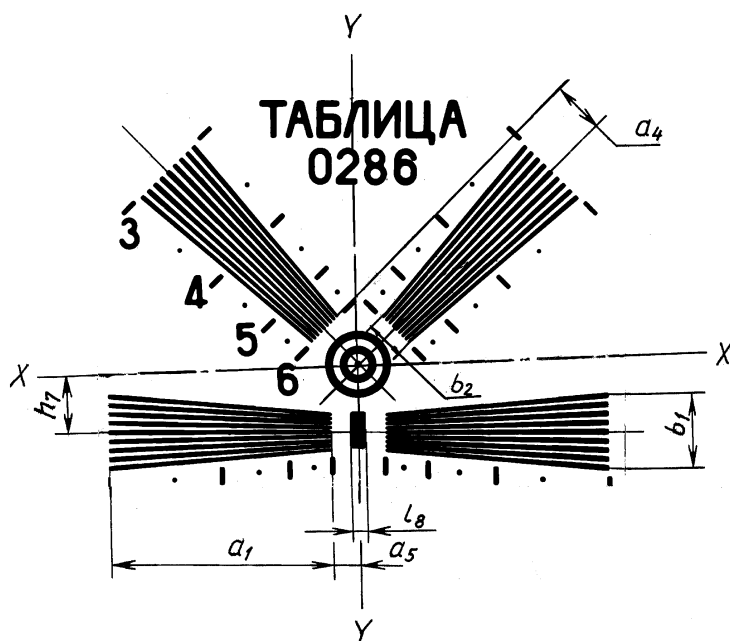
$X-X$ — горизонтальная ось таблицы;
 X_1-X_1 и X_2-X_2 — горизонтальные оси верхних и нижних угловых кругов;
 $Y-Y$ — вертикальная ось таблицы;
 Y_1-Y_1 и Y_2-Y_2 — вертикальные оси левых и правых угловых кругов;
 ширина рабочего поля L определяется расстояниями между вершинами реперных отметок, расположенных в квадратах Б1 и Б8; Д1 и Д8;
 толщина широких контурных линий на поле таблицы равна $0,01 H$, прочих контурных линий — $0,005 H$;
 высота вертикальных штрихов в квадратах В2, В7, Г2, Г7 равна $0,025 H$;
 высота знаков у измерительных элементов равна $0,025 H$;
 высота знаков в краевых квадратах равна $0,04 H$

Черт. 3



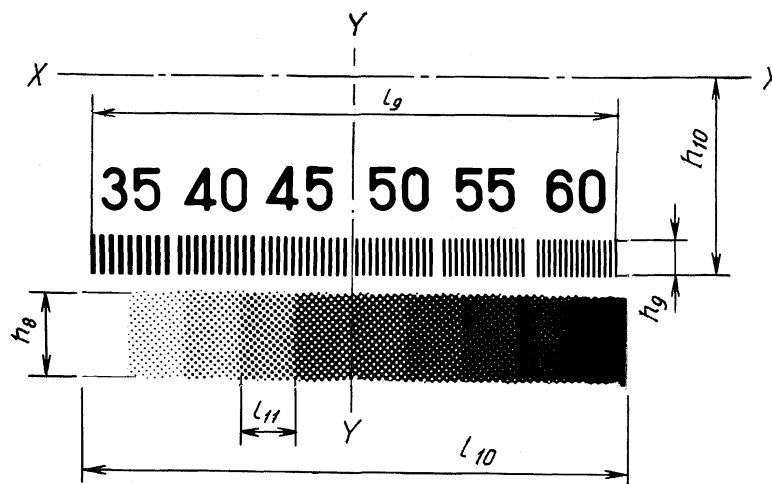
Центр таблицы отмечен точкой диаметром $0,003 H$, окруженной двумя концентрическими кольцами толщиной $0,006 H$. Наружный диаметр внешнего кольца равен $0,05 H$, внутреннего кольца — $0,025 H$. Концентрические кольца в квадратах Б2, Б7, Д2 и Д7 имеют такие же размеры; высота черных прямоугольников вне центрального круга равна h_4 ; положение черных прямоугольников вне центрального круга относительно оси $X-X$ не устанавливается.

Черт. 4



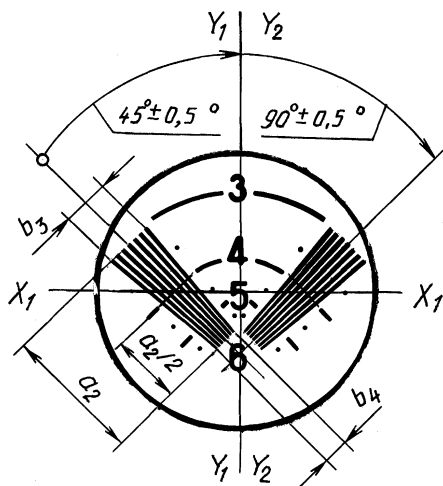
Высота черного прямоугольника между горизонтальными мирами равна $0,026 H \pm 5\%$.

Черт. 5

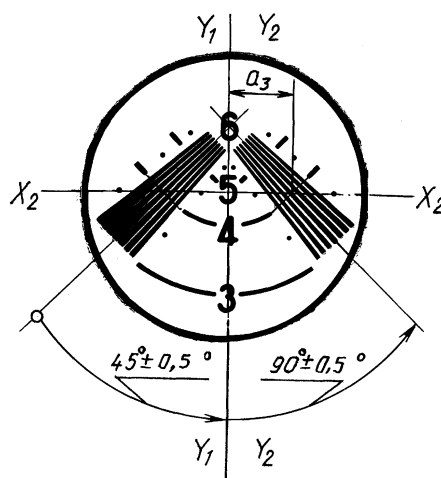


Черт. 6

Угловые миры верхних кругов



Угловые миры нижних углов



Центр каждой миры (точка пересечения оси симметрии миры с сечением на отметке «4») находится на оси X_1-X_1 (X_2-X_2).

Черт. 7

Таблица 2

Обозначение размера	Номер чертежа	Наименование размера	Значение размера, доли H	Пред. откл., %	Номер примечания
a_1	5	Длина миры центрального круга	0,17	1,5	
a_2	7	Длина миры углового круга	0,12	1,5	
a_3	7	Расстояние от оси Y_1-Y_1 (Y_2-Y_2) до центра угловой миры	0,056	1,5	
a_4	5	Расстояние от нижнего торца центральной наклонной миры до центра испытательной таблицы	0,04	1,5	
a_5	5	Расстояние от внутреннего торца центральной горизонтальной миры до оси $Y-Y$	0,02	—	9

Продолжение табл. 2

Обозначение размера	Номер чертежа	Наименование размера	Значение размера, доли H	Пред. откл., %	Номер примечания
b_1	5	Ширина миры центрального круга на отметке «3» (300 линий)	17/300	3	
b_2	5	Ширина миры центрального круга на отметке «6» (600 линий)	17/600	3	
b_3	7	Ширина миры углового круга на отметке «3» (300 линий)	13/300	3	
b_4	7	Ширина миры углового круга на отметке «6» (600 линий)	13/600	3	
—	5, 7	Ширина каждой линии в расходящихся мирах (и группах штрихов)	От 1/300 (1/350) до 1/600	15	1
—	5, 6, 7	Суммарная ширина соседних черной и белой линий в расходящихся мирах (и группах параллельных штрихов)	От 2/300 (2/350) до 2/600	5	2
d_1	3	Внутренний диаметр центрального круга	0,62	2	4
d_2	3	Внутренний диаметр углового круга	0,24	2	4
H	3	Высота рабочего поля	1,00	0,3	3
h_1	3	Расстояние между осью $X-X$ и осями X_1-X_1 и X_2-X_2	1/3	0,5	5,7,8
h_2	3	Шаг расположения горизонтальных линий	1/6	0,5	5
h_3	3	Расстояние от центров угловых концентрических колец до оси $X-X$	0,22	—	9
h_4	4	Высота черных прямоугольников вне центрального круга	0,028	—	9
h_5	4	Высота торцов черного прямоугольника центрального круга	0,04	—	9
h_6	4	Высота черного прямоугольника центрального круга	0,031	—	9
h_7	5	Расстояние от оси симметрии горизонтальных мир до оси $X-X$	0,05	5	
h_8	6	Ширина градационных клиньев	0,05	10	
h_9	6	Длина линий в группах вертикальных штрихов	0,025	10	
h_{10}	6	Расстояние от нижнего края групповых штрихов до оси $X-X$	0,2	3	
h_{11}	4	Расстояние от нижнего края черного прямоугольника центрального круга до оси $X-X$	0,125	—	9
L	3	Ширина рабочего поля	4/3	0,3	3
l_1	3	Расстояние между осью $Y-Y$ и осями Y_1-Y_1 и Y_2-Y_2	0,5	0,5	6,7,8
l_2	3	Шаг расположения вертикальных линий	1/6	0,5	6
l_3	3	Расстояние от центров угловых концентрических колец до оси $Y-Y$	0,38	—	9
l_4	4	Длина черного прямоугольника в квадрате ДЗ	0,055	—	9

Обозначение размера	Номер чертежа	Наименование размера	Значение размера, доли H	Пред. откл., %	Номер примечания
l_5	4	Длина черного прямоугольника в квадрате Д6	0,024	—	9
l_6	4	Длина прямоугольника центрального круга и черного прямоугольника в квадратах Е4—Е5	0,17	—	9
l_7	4	Длина черного прямоугольника в квадратах Е3—Е6	0,39	—	9
l_8	5	Длина черного прямоугольника между горизонтальными мирами	0,013	—	9
l_9	6	Суммарная длина групп вертикальных штрихов	0,3	—	9
l_{10}	6	Длина градационного клина	0,3	—	9
l_{11}	6	Длина каждого поля градационного клина	0,03	—	9

Примечания:

1. В любом сечении миры, перпендикулярном к ее оси симметрии, отклонение от номинального значения не более плюс 15 % для белых линий и не более минус 15 % для черных линий (то же — для групп штрихов).

2. Предельное отклонение дано для любого сечения миры, перпендикулярного к ее оси симметрии, и для всех групп штрихов.

3. Предельное отклонение — в пределах разности расстояний между вершинами обеих пар реперных отметок.

4. Допуск круглости — 1 % диаметра.

5. Допуск параллельности оси $X-X$ — 0,3 %.

6. Допуск параллельности оси $Y-Y$ — 0,3 %.

7. Допуск прямолинейности осей $X-X$ и $Y-Y$ — 0,3 %.

8. Допуск перпендикулярности осей $X-X$ и $Y-Y$ — 0,5°.

9. Размеры без допусков являются справочными.

2.3. Испытательная таблица должна выполняться на непрозрачной (белой) или прозрачной основе.

2.4. Требования к градационным клиньям центрального круга

Каждый градационный клин должен содержать 10 расположенных вплотную полей серого цвета с плавно меняющейся интенсивностью (постоянно в пределах каждого поля) от белого (поле 1) до черного (поле 10). Поля клина должны иметь оцифровку. Допускается оцифровка полей от 3 до 8 включительно. Все градационные клинья должны быть идентичными по размерам и интенсивности серого цвета в соответствующих полях.

Интегральные коэффициенты пропускания (отражения) полей градационного клина (в процентах) должны соответствовать указанным в табл. 3.

Перепады коэффициента пропускания между соседними полями в интервале от поля 1 до поля 9 включительно должны быть не менее 7 %, между полями 9 и 10 — не менее 5 %. Перепады коэффициента отражения между соседними полями в интервале от поля 1 до поля 8 включительно должны быть не менее 5 %, между полями 8 и 9, 9 и 10 — не менее 3 %.

Поля 2—9 включительно должны выполняться типографским точечным или штриховым расстром с шагом не более $1/300H$. При этом линии расположения точек или направление штрихов расстра должны образовывать со сторонами испытательной таблицы углы $(45 \pm 5)^\circ$.

Таблица 3

Номер поля	1	2	3	4	5	6	7	8	9	10	Примечание
Коэффициент пропускания	80 min	71 ± 4	62 ± 4	53 ± 4	44 ± 4	35 ± 4	26 ± 4	17 ± 4	8 ± 4	1,6 max	Для таблицы на прозрачной основе
Коэффициент пропускания	60 min	53 ± 3	46 ± 3	39 ± 3	32 ± 3	25 ± 3	18 ± 3	11 ± 3	7 ± 3	4 max	Для таблицы на непрозрачной основе

2.5. Требования к балансирующему серому фону краевых зон

Балансирующий серый фон должен быть визуально равномерным по всему полю. Интенсивность фона должна соответствовать полю 5 или 6 градационных клиньев. Серый фон должен выполняться типографским точечным или штриховым растром с шагом не более $1/300H$. При этом линии расположения точек или направление штрихов должны образовывать со сторонами испытательной таблицы углы $45^\circ \pm 5^\circ$.

2.6. Коэффициент заполнения испытательной таблицы черным цветом с учетом балансирующего серого фона и градационных клиньев должен составлять $(50 \pm 5) \%$.

2.7. Требования к денситометрическим параметрам

Коэффициенты пропускания испытательной таблицы на прозрачной основе должны составлять не менее 80 % в белом поле и не более 1,6 % — в черных прямоугольниках. Коэффициенты отражения испытательной таблицы на непрозрачной основе должны составлять не менее 60 % в белом поле и не более 4 % — в черных прямоугольниках.

Коэффициенты пропускания (отражения) полей градационных клиньев должны соответствовать требованиям п. 2.4.

Отношение разности коэффициентов пропускания (отражения) белых и черных линий в штриховых мирах к разности коэффициентов пропускания (отражения) белого поля и черных прямоугольников должно быть не менее 0,8.

ИНФОРМАЦИОННЫЕ ДАННЫЕ

1. **УТВЕРЖДЕН И ВВЕДЕН В ДЕЙСТВИЕ** Постановлением Государственного комитета СССР по управлению качеством продукции и стандартам от 06.03.90 № 369
2. Стандарт соответствует Публикации МЭК 151-28—78 в части пунктов 2.23, 4.22 и Публикации МЭК 107—65 в части пунктов 1.3.15, 2.6.1, 2.6.2
3. **ВВЕДЕН ВПЕРВЫЕ**
4. Ограничение срока действия снято по протоколу № 4—93 Межгосударственного совета по стандартизации, метрологии и сертификации (ИУС 4—94)
5. **ПЕРЕИЗДАНИЕ. Ноябрь 2005 г.**

Редактор *М.И. Максимова*
Технический редактор *В.Н. Прусакова*
Корректор *Т.И. Кононенко*
Компьютерная верстка *А.Н. Золотаревой*

Сдано в набор 19.10.2005. Подписано в печать 26.12.2005. Формат 60x84¹/₈. Бумага офсетная. Гарнитура Таймс.
Печать офсетная. Усл.печл. 1,40. Уч.-издл. 0,90. Тираж 37 экз. Зак. 267. С 2296.

ФГУП «Стандартинформ», 123995 Москва, Гранатный пер., 4.
www.gostinfo.ru info@gostinfo.ru
Набрано и отпечатано во ФГУП «Стандартинформ»