

**ПРОТЯЖКИ С НАВЕРТНЫМ ХВОСТОВИКОМ  
ДЛЯ ШЛИЦЕВЫХ ОТВЕРСТИЙ С ЭВОЛЬВЕНТНЫМ  
ПРОФИЛЕМ ДИАМЕТРОМ ОТ 70 ДО 130 ММ  
МОДУЛЕМ ОТ 3 ДО 5 ММ С ЦЕНТРИРОВАНИЕМ  
ПО НАРУЖНОМУ ДИАМЕТРУ ДВУХПРОХОДНЫЕ.**

**Конструкция**

Broaches with diameter from 70 to 130 mm for slitting holes  
with involute profile with wind round tail and centring at outside diameter  
with modul from 3 to 5 mm double driven.

**Construction**

**ГОСТ  
28051—89**

ОКП 39 2340

Дата введения 01.07.90

**Несоблюдение стандарта преследуется по закону**

Настоящий стандарт распространяется на двухпроходные протяжки универсального назначения с навертным хвостовиком диаметром  $D$  от 70 до 130 мм модулем  $m$  от 3 до 5 мм, предназначенные для обработки шлицевых втулок с эвольвентным профилем по ГОСТ 6033 с центрированием по наружному диаметру.

1. Конструкция и размеры протяжек должны соответствовать:

протяжек 1-го прохода, указанным на черт. 1 и в табл. 1, 3, 4;

» 2-го » » на черт. 2 и в табл. 5, 7, 8.

Размеры навертного хвостовика — по ГОСТ 28048.

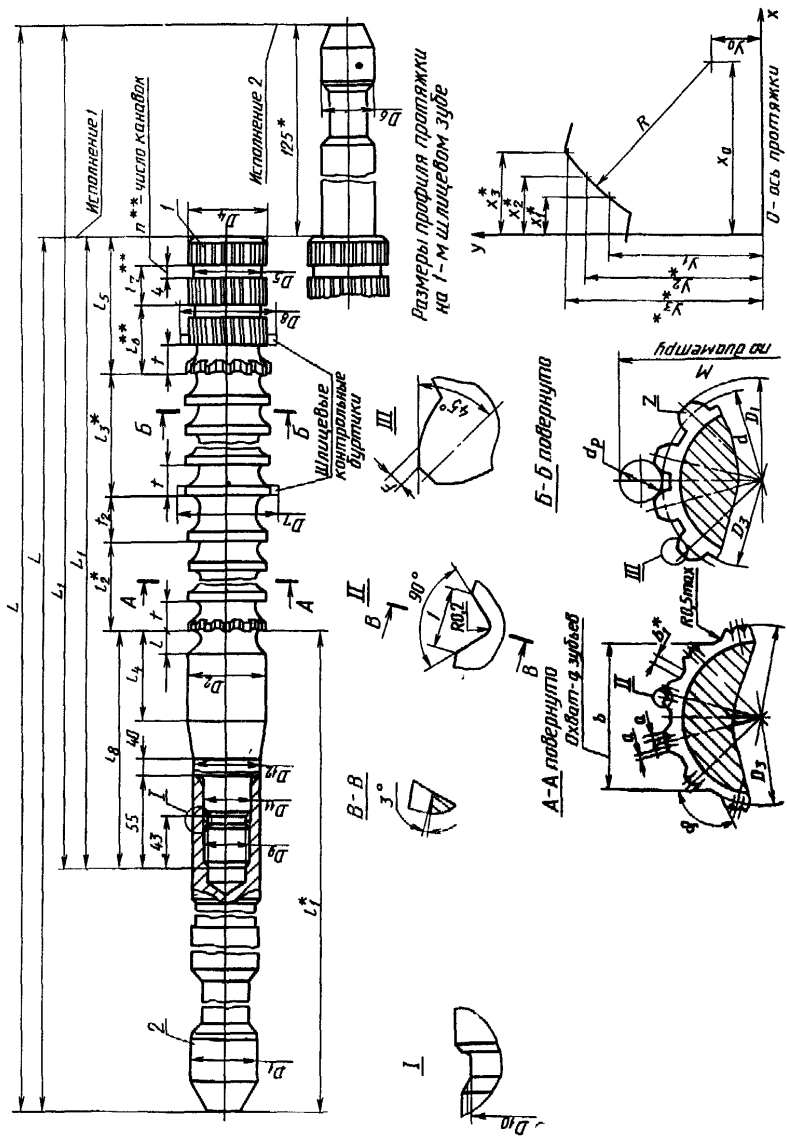
Изготовление навертного хвостовика к протяжке производят по взаимной договоренности заказчика с потребителем.

Допускается по требованию заказчика корректировать размеры  $M$  (табл. 7) и диаметры чистовых и калибрующих зубьев (табл. 8).

2. Обозначение деталей протяжек 1-го прохода должно соответствовать табл. 2, 2-го прохода — табл. 6.

3. Размеры протягиваемого отверстия и усилие протягивания должны соответствовать указанным на черт. 3 и в табл. 9.

Протяжки 1-го прохода



\* Размеры для справок.  
 \*\* Размеры и параметр — рекомендуемые.

Черт. 1

Таблица 1

Размеры, мм

Обозначение протяжки	Исполнение 1	Исполнение 2	Обозначение протяжки	Исполнение 2	D × m	z	D <sub>1</sub>	D <sub>2</sub>	D <sub>3</sub> но. нс. более	D <sub>4</sub> (пред. отск. -0,2)	D <sub>5</sub>	D <sub>6</sub>	D <sub>7</sub>	D <sub>8</sub>	D <sub>9</sub> (поде допуска 8g)	D <sub>10</sub>	D <sub>11</sub>	D <sub>12</sub>	L для исполнения /		L <sub>1</sub> для исполнения		
																			1	2	1	2	
—			2403-2821		90 × 3	28	84	83,4	89,0	81	89,5	—	—	—	—	—	—	—	—	—	—	—	—
2403-2824			2403-2827		95 × 3	30	89	88,4	94,1	86	94,7	—	—	—	—	—	—	—	—	—	—	—	—
2403-2831			2403-2834		100 × 3	32	94	93,4	99,0	91	100,0	—	—	—	—	—	—	—	—	—	—	—	—
—			2403-2837		105 × 3	34	99	98,4	104,0	96	105,3	—	—	—	—	—	—	—	—	—	—	—	—
2403-2841			2403-2844		110 × 3	35	104	103,4	109,0	101	109,8	—	—	—	—	—	—	—	—	—	—	—	—
2403-2847			2403-2851		120 × 3	38	114	113,4	119,0	111	119,7	—	—	—	—	—	—	—	—	—	—	—	—
2403-2854			2403-2857		130 × 3	42	124	123,4	128,9	121	130,2	—	—	—	—	—	—	—	—	—	—	—	—
2403-2861			2403-2864		70 × 3,5	18	63	62,4	69,0	60	70,0	—	—	—	—	—	—	—	—	—	—	—	—
—			2403-2867		80 × 3,5	22	73	72,4	79,0	70	80,2	—	—	—	—	—	—	—	—	—	—	—	—
—			2403-2871		85 × 3,5	24	78	77,4	84,0	75	84,2	—	—	—	—	—	—	—	—	—	—	—	—
—			2403-2874		90 × 3,5	26	83	82,4	89,0	80	89,5	—	—	—	—	—	—	—	—	—	—	—	—
2403-2877			2403-2881		95 × 3,5	28	88	87,4	94,0	85	95,0	—	—	—	—	—	—	—	—	—	—	—	—
2403-2884			2403-2887		100 × 3,5	28	93	92,4	99,0	90	99,0	—	—	—	—	—	—	—	—	—	—	—	—
2403-2891			2403-2894		105 × 3,5	29	98	97,4	104,0	96	105,3	—	—	—	—	—	—	—	—	—	—	—	—
2403-2897			2403-2901		110 × 3,5	30	103	102,4	109,0	100	110,0	—	—	—	—	—	—	—	—	—	—	—	—
2403-2904			2403-2907		120 × 3,5	34	113	112,4	119,0	110	119,2	—	—	—	—	—	—	—	—	—	—	—	—
2403-2911			2403-2914		130 × 3,5	36	123	122,4	128,8	120	130,4	—	—	—	—	—	—	—	—	—	—	—	—
2403-2917			2403-2921		70 × 4	16	62	61,2	68,9	59	69,3	—	—	—	—	—	—	—	—	—	—	—	—
2403-2924			2403-2927		95 × 4	22	87	86,2	93,8	84	94,6	—	—	—	—	—	—	—	—	—	—	—	—
2403-2931			2403-2934		100 × 4	24	92	91,2	98,8	89	100,6	—	—	—	—	—	—	—	—	—	—	—	—
2403-2937			2403-2941		105 × 4	25	97	96,2	103,8	94	105,4	—	—	—	—	—	—	—	—	—	—	—	—
2403-2944			2403-2947		110 × 4	26	102	101,2	108,8	99	110,2	—	—	—	—	—	—	—	—	—	—	—	—
2403-2951			2403-2954		120 × 4	28	112	111,2	118,8	109	119,8	—	—	—	—	—	—	—	—	—	—	—	—
—			2403-2957		130 × 4	31	122	121,2	128,9	119	130,5	—	—	—	—	—	—	—	—	—	—	—	—
2403-2961			2403-2964																				

Продолжение табл. 1

Размеры, мм

Облачение протяжки	l	l <sub>1</sub>	l <sub>2</sub>	l <sub>3</sub>	l <sub>4</sub>	l <sub>5</sub>	l <sub>6</sub>	l <sub>7</sub>	l <sub>8</sub>	Число зубьев		Номер профи- зубьев	t <sub>s</sub>	b (пред. откл. -0,04)	b <sub>1</sub>	φ (пред. откл. ±1°)	q	С для исполнения		n	a	i	
										фасоч- ных	шлице- вых							1	2				
Исполнение 1																							
Исполнение 2																							
2403-2821	12,0		171	608		79					10	19		64,04	1,69	102°52'	8						
2403-2824			200	580		78				11	30	20		64,37	1,84	96°00'		0,281	0,312	4			
2403-2831			180	600			32			10	31			71,04	1,68	101°16'							15
—		485	190		110				12/245		11			73,35	1,90	95°18'						1,5	
2403-2841														82,07	1,97	92°34'		0,281					
2403-2847			209	608		85	30				33			89,12	1,81	94°18'							
2403-2854			190	589		82	32			12	32	19		46,19	2,29	100°00'		0,312					16
2403-2861	12,0	435	190		100				235	11	39			53,16	2,20	98°10'							22
—			171			91	31		13	10	40			59,98	2,16	105°00'			0,344				19
—										10	39			64,00	2,07								17
2403-2874		485	160	640	110	85	30		12/245		9			68,31	2,26	96°56'		0,288	0,319			2,0	
2403-2877														70,81	2,14	102°52'							
2403-2884				620		80	33				32	20		72,73	2,17	99°18'							18
2403-2891	14,0			620		85	30				31			74,48	2,27	96°00'		0,281	0,312	4			
2403-2897			180	600		85	30			10	32			81,38	2,34	95°18'							
2403-2904				620		92					32			92,29	2,13	100°00'		0,288	0,319				20
2403-2911			171	774							44			49,63	2,04	112°30'		0,319	0,350				
2403-2917	12,0	425										18		63,39	2,53	98°10'							20
2403-2924														70,88	2,24	105°00'							
2403-2931		465	140	680	90	83	31		225		8			72,38	2,61	100°48'		0,288	0,319			5	
2403-2937	14,0											20		73,88	2,68	96°56'							16
2403-2944														85,36	2,34	102°52'							
2403-2951														85,95	2,71	92°54'							
—	9,5	445		616	70	69	26		12/205	11	45							0,288	0,319				20
2403-2957		465	180	680	90	83	31		11/225	10	34												17
2403-2961	14,0																						

Продолжение табл. 1

Размеры, мм

Обозначение проточки	Применя- емость	Обозначение проточки	Применя- емость	D×H	z	D <sub>1</sub>	D <sub>2</sub>	D <sub>3</sub> , не более	D <sub>4</sub> (пред. отл. -0,12)	D <sub>5</sub>	D <sub>6</sub>	D <sub>7</sub>	D <sub>8</sub> (поле допуска (±))	D <sub>10</sub>	D <sub>11</sub>	D <sub>12</sub>	L для исполнения		L <sub>1</sub> для исполнения		
																	1	2	1	2	
—	Исполнение 1	—	Исполнение 2	—	—	—	—	—	—	—	—	—	—	—	—	—	—	—	—	—	—
2403-2971		2403-2967		70×5	12	50	60	59,0	68,6	57	—	68,4	M36×3	31,6	38	50	—	1525	—	1350	—
—		2403-2974		—	—	—	—	68,4	—	—	—	—	—	—	—	—	1475	1600	1275	1400	—
—		2403-2977		75×5	13	—	65	64,0	73,7	62	—	73,6	—	—	—	—	—	1540	—	1325	—
2403-2981		2403-2984		—	—	—	—	73,6	—	—	—	—	—	—	—	—	1490	1615	1275	1400	—
—		2403-2987		80×5	14	—	70	69,0	78,7	67	—	78,6	—	—	—	63	—	1540	—	1325	—
2403-2991		2403-2994		—	—	—	—	78,6	—	—	—	—	—	—	—	—	1490	1615	1275	1400	—
—		2403-2997		85×5	15	—	75	74,0	83,7	72	—	83,6	—	—	—	—	—	1540	—	1325	—
2403-3001		2403-3004		—	—	—	—	83,6	—	—	—	—	—	—	—	—	1490	1615	1275	1400	—
—		2403-3007		90×5	16	63	80	79,0	88,7	77	—	88,6	—	—	—	—	—	1565	—	1325	—
2403-3011		2403-3014		—	—	—	—	88,6	—	—	—	—	—	—	—	—	1515	1640	1275	1400	—
—		2403-3017		95×5	—	—	85	84,0	93,7	82	50	93,4	—	—	—	—	—	1515	—	1275	—
2403-3021		2403-3024		—	18	—	—	—	—	—	—	—	—	—	—	—	1365	1490	1125	1250	—
—		2403-3027		100×5	—	—	90	89,0	98,7	87	—	99,7	—	—	—	—	—	1515	—	1275	—
2403-3031		2403-3034		—	—	—	—	—	—	—	—	—	—	—	—	—	1365	1490	1125	1250	—
—		2403-3037		105×5	—	—	95	94,0	104,7	92	—	103,5	—	—	—	—	—	1515	—	1275	—
2403-3041		2403-3044		—	20	—	100	99,0	108,7	97	—	109,5	—	—	—	—	1365	1490	1125	1250	—
—		2403-3047		110×5	—	—	—	—	108,8	—	—	—	—	—	—	—	—	—	—	—	—
2403-3051		2403-3054		—	—	—	110	109,0	118,7	107	—	120,0	—	—	—	—	—	1390	1515	1150	1275
—		2403-3057		120×5	22	70	—	—	118,6	—	—	—	—	—	—	—	—	—	—	—	—
2403-3061		2403-3064		—	—	—	120	119,0	128,5	117	—	129,7	—	—	—	—	—	1390	—	1150	—
2403-3067		2403-3071		130×5	24	—	—	—	—	—	—	—	—	—	—	—	—	—	—	—	—
2403-3074		—		—	—	—	—	—	—	—	—	—	—	—	—	—	—	1465	—	1225	—

Продолжение табл. 1

Обозначение протяжки		f	t <sub>1</sub>	t <sub>2</sub>	t <sub>3</sub>	t <sub>4</sub>	t <sub>5</sub>	t <sub>6</sub>	t <sub>7</sub>	t <sub>8</sub>	Число зубьев		Номер профилей зубьев	f <sub>3</sub>	b (пред. откл. -0,04)	b <sub>1</sub>	φ (пред. откл. ±1°)	q	С для исполнения		n	a	i
											фасочных	шлицевых							1	2			
—	Исполнение 2	2403-2967	380	126	798	70	76	25	205	10	58	14	10	20	49,68	2,53	120°00'	—	0,338	5	—	38	
2403-2971		2403-2974	415	171	798	80	69	30	11 215	43	43	19	12	22	50,87	2,89	110°46'	0,319	0,350	4	—	31	
—		2403-2977	420	128	768	70	78	27	205	49	49	16	11	21	51,80	3,18	102°52'	—	0,331	—	—	33	
2403-2981		2403-2984	430	152	798	80	88	32	12 215	43	43	19	12	22	52,54	3,43	96°00'	0,319	0,350	—	—	30	
—		2403-2987	420	128	768	70	78	27	11 205	49	49	16	11	21	63,99	2,79	112°30'	—	0,331	—	—	33	
2403-2991		2403-2994	430	152	798	80	88	32	12 215	43	43	19	12	22	62,23	3,09	100°00'	0,319	0,350	5	—	30	
—		2403-2997	420	144	752	70	78	27	11 205	48	48	16	11	21	63,99	2,79	112°30'	—	0,331	—	—	33	
2403-3001		2403-3004	430	152	798	80	88	32	12 215	43	43	19	12	22	62,23	3,09	100°00'	0,319	0,350	—	—	30	
—		2403-3007	445	144	752	70	78	27	11 205	49	49	16	11	21	63,99	2,79	112°30'	—	0,331	—	—	33	
2403-3011		2403-3014	455	133	817	80	88	32	12 215	43	43	19	12	22	62,23	3,09	100°00'	0,319	0,350	—	—	30	
—		2403-3017	445	128	720	70	76	25	11 205	46	46	16	11	21	65,94	3,27	108°00'	—	0,319	—	—	32	
2403-3021		2403-3024	455	120	700	80	68	33	13 215	36	36	20	13	22	74,29	2,77	108°00'	0,281	0,312	3	3,0	25	
—		2403-3027	445	128	720	70	76	25	11 205	46	46	16	11	21	65,94	3,27	108°00'	—	0,319	—	—	32	
2403-3031		2403-3034	455	120	700	80	68	33	13 215	36	36	20	13	22	74,29	2,77	108°00'	0,281	0,312	3	—	25	
—		2403-3037	445	128	720	70	76	25	11 205	46	46	16	11	21	65,94	3,27	108°00'	—	0,319	—	—	32	
2403-3041		2403-3044	455	120	700	80	68	33	13 215	36	36	20	13	22	74,29	2,77	108°00'	0,281	0,312	3	—	25	
—		2403-3047	445	128	720	70	76	25	11 205	46	46	16	11	21	65,94	3,27	108°00'	—	0,319	—	—	32	
2403-3051		2403-3054	455	140	700	80	73	32	215	36	36	20	13	22	78,24	2,73	—	0,288	—	—	—	28	
—		2403-3057	445	128	720	70	76	25	205	46	46	16	11	21	80,11	3,28	98°10'	—	0,319	5	—	32	
2403-3061		2403-3064	455	160	680	80	73	32	11 215	35	35	20	13	22	92,46	2,93	105°00'	0,288	—	—	—	30	
2403-3067		2403-3071	445	144	704	70	76	25	205	10	45	16	11	21	92,46	2,93	105°00'	—	—	—	—	32	
2403-3074		—	455	154	748	80	86	34	215	8	35	22	13	22	—	—	—	0,306	—	—	—	27	

Пример условного обозначения протяжки длиной L=1515 мм для шлицевого эвольвентного отверстия диаметром 100 мм, модулем 5 мм с центрированием по наружному диаметру, группы заточки II, исполнения 2, 1-го прохода:  
Протяжка 2403-3027 II ГОСТ 28051—89

Таблица 2

Обозначение протяжки исполнения		D×m	Поз. 1		Поз. 2
			Протяжка исполнения		Хвостовик
				Количество	
				1	1
				Обозначение	
1	2				
—	2403-2821	90×3	—	2403-2821/1	2403-2263/2
2403-2824	2403-2827	95×3	2403-2824/1	2403-2827/1	
2403-2831	2403-2834	100×3	2403-2831/1	2403-2834/1	
—	2403-2837	105×3	—	2403-2837/1	
2403-2841	2403-2844	110×3	2403-2841/1	2403-2844/1	2403-2476/2
2403-2847	2403-2851	120×3	2403-2847/1	2403-2851/1	
2403-2854	2403-2857	130×3	2403-2854/1	2403-2857/1	
2403-2861	2403-2864	70×3,5	2403-2861/1	2403-2864/1	2403-2223/2
—	2403-2867	80×3,5	—	2403-2867/1	2403-2263/2
—	2403-2871	85×3,5	—	2403-2871/1	
—	2403-2874	90×3,5	—	2403-2874/1	
2403-2877	2403-2881	95×3,5	2403-2877/1	2403-2881/1	
2403-2884	2403-2887	100×3,5	2403-2884/1	2403-2887/1	
2403-2891	2403-2894	105×3,5	2403-2891/1	2403-2894/1	
2403-2897	2403-2901	110×3,5	2403-2897/1	2403-2901/1	2403-2476/2
2403-2904	2403-2907	120×3,5	2403-2904/1	2403-2907/1	
2403-2911	2403-2914	130×3,5	2403-2911/1	2403-2914/1	
2403-2917	2403-2921	70×4	2403-2917/1	2403-2921/1	2403-2223/2
2403-2924	2403-2927	95×4	2403-2924/1	2403-2927/1	2403-2263/2
2403-2931	2403-2934	100×4	2403-2931/1	2403-2934/1	
2403-2937	2403-2941	105×4	2403-2937/1	2403-2941/1	
2403-2944	2403-2947	110×4	2403-2944/1	2403-2947/1	
2403-2951	2403-2954	120×4	2403-2951/1	2403-2954/1	2403-2476/2
—	2403-2957	130×4	—	2403-2957/1	
2403-2961	2403-2964		2403-2961/1	2403-2964/1	
—	2403-2967	70×5	—	2403-2967/1	2403-2218/2
2403-2971	2403-2974		2403-2971/1	2403-2974/1	2403-2223/2
—	2403-2977	75×5	—	2403-2977/1	2403-2245/2

Продолжение табл. 2

Обозначение протяжки исполнения		D×m	Поз. 1		Поз. 2
			Протяжка исполнения		Хвостовик
				Количество	
				1	1
				Обозначение	
1	2				
2403-2981	2403-2984	75×5	2403-2981/1	2403-2984/1	2403-2245/2
—	2403-2987	80×5	—	2403-2987/1	
2403-2991	2403-2994		2403-2991/1	2403-2994/1	
—	2403-2997	85×5	—	2403-2997/1	
2403-3001	2403-3004		2403-3001/1	2403-3004/1	
—	2403-3007	90×5	—	2403-3007/1	2403-2263/2
2403-3011	2403-3014		2403-3011/1	2403-3014/1	
—	2403-3017	95×5	—	2403-3017/1	
2403-3021	2403-3024		2403-3021/1	2403-3024/1	
—	2403-3027	100×5	—	2403-3027/1	
2403-3031	2403-3034		2403-3031/1	2403-3034/1	
—	2403-3037	105×5	—	2403-3037/1	
2403-3041	2403-3044		2403-3041/1	2403-3044/1	
—	2403-3047	110×5	—	2403-3047/1	
2403-3051	2403-3054		2403-3051/1	2403-3054/1	
—	2403-3057	120×5	—	2403-3057/1	
2403-3061	2403-3064		2403-3061/1	2403-3064/1	
2403-3067	2403-3071	130×5	2403-3067/1	2403-3071/1	2403-2476/2
2403-3074	—		2403-3074/1	—	



Таблица 3

## Размеры, мм

Обозначение протяжки	D×m	X <sub>1</sub>	X <sub>2</sub>	X <sub>3</sub>	X <sub>4</sub>	Y <sub>1</sub>	Y <sub>2</sub>	Y <sub>3</sub>	Y <sub>4</sub>	X <sub>6</sub>	Y <sub>6</sub>	R	d <sub>p</sub>	M (пред. откл. — 0,040)		
														на переднем контрольном буртике	на последнем калибрующем зубе	на заднем контрольном буртике
2403-2821	90×3	2,121	2,936	3,843	42,338	43,546	44,735	23,292	29,345	24,840	7,000	97,978	97,674	—		
2403-2824 2403-2827	95×3	2,135	2,916	3,785	44,900	46,112	47,306	24,217	31,524	25,817	7,000	102,550	102,246	—		
2403-2831 2403-2834	100×3	2,131	2,879	3,639	47,417	48,632	49,733	24,984	34,186	26,406	8,690	103,095	102,805	—		
2403-2837	105×3	2,124	2,841	3,570	49,918	51,137	52,243	25,739	36,834	26,998	8,690	107,699	107,409	—		
2403-2841 2403-2844	110×3	2,140	2,909	3,681	52,419	53,637	54,741	27,665	37,135	29,752	7,000	113,387	—	113,083		
2403-2847 2403-2851	120×3	2,159	2,946	3,728	57,422	58,641	59,746	30,340	40,086	33,086	8,690	122,707	122,412	—		
2403-2854 2403-2857	130×3	2,115	2,849	3,578	62,400	63,624	64,736	31,917	45,360	34,330	7,000	128,064	127,760	—		
2403-2861 2403-2864	70×3,5	2,477	3,543	4,672	31,929	33,335	34,582	18,836	20,631	19,882	8,690	80,423	80,062	—		
2403-2867	80×3,5	2,409	3,237	4,211	36,943	38,347	39,724	19,983	27,532	19,936	12,423	89,798	89,437	—		
2403-2871	85×3,5	2,414	3,206	4,092	39,366	40,880	42,270	20,153	31,053	19,591	8,282	90,205	89,844	—		
2403-2874	90×3,5	2,422	3,362	4,429	41,924	43,326	44,701	23,364	28,902	24,661	10,353	95,833	95,472	—		
2403-2877 2403-2881	95×3,5	2,411	3,30	4,227	44,452	45,893	47,193	23,657	32,348	24,452	8,282	99,770	99,409	—		
2403-2884 2403-2887	100×3,5	2,380	3,185	4,116	46,866	48,315	49,743	23,851	35,873	24,122	10,353	105,272	104,911	—		
2403-2891 2403-2894	105×3,5	2,364	3,223	4,199	49,379	50,827	52,254	25,674	36,525	26,619	8,282	115,059	111,196	—		
											10,353	120,754	—	114,740		
														120,434		

Продолжение табл. 3

Размеры, мм

Обозначение прогулки	D×m	x <sub>1</sub>	x <sub>2</sub>	x <sub>3</sub>	x <sub>4</sub>	y <sub>1</sub>	y <sub>2</sub>	y <sub>3</sub>	x <sub>0</sub>	y <sub>0</sub>	R	d <sub>p</sub>	M (пред. откл. — 0,040)		
													на первом контрольном буртке	на последнем калибрующем зубе	на заднем контрольном буртке
2403-2897 2403-2901	110×3,5	2,417	3,329	4,263	51,959	53,405	54,712	27,460	37,165	29,087	8,282	120,029	119,729	—	
2403-2904 2403-2907	120×3,5	2,441	3,228	4,042	56,962	58,417	59,738	28,036	44,054	28,665	7,000	125,665	125,365	—	
2403-2911 2403-2914	130×3,5	2,374	3,242	4,120	61,897	63,352	64,672	31,556	45,471	33,488	8,282	126,642	126,342	—	
2403-2917 2403-2921	70×4	2,710	3,862	5,145	31,400	33,040	34,507	18,584	21,469	18,725	10,353	145,976	131,351	139,879	
2403-2924 2403-2927	95×4	2,706	3,906	5,128	43,947	45,611	47,121	24,729	30,005	26,028	10,353	83,475	83,088	—	
2403-2931 2403-2934	100×4	2,724	3,738	4,829	46,452	48,130	49,660	24,811	34,256	25,230	12,423	108,554	108,204	—	
2403-2937 2403-2941	105×4	2,726	3,778	4,896	48,955	50,633	52,164	26,341	35,328	27,264	10,353	114,162	113,802	113,802	
2403-2944 2403-2947	110×4	2,733	3,819	4,961	51,457	53,136	54,668	27,652	36,543	29,041	12,423	119,689	119,329	—	
2403-2951 2403-2954	120×4	2,776	3,921	5,106	56,460	58,139	59,672	30,783	38,603	33,215	10,353	123,886	123,526	123,526	
2403-2957	130×4	2,775	3,793	4,926	61,529	63,140	64,729	32,546	43,835	34,633	12,423	129,367	129,007	—	
2403-2961 2403-2964	70×5	3,458	5,203	7,210	30,407	32,433	34,219	19,620	18,250	20,224	13,133	133,576	133,226	143,526	
2403-2967		3,422	5,087	7,114	30,360	32,308	34,127	19,431	18,363	20,005	17,362	139,023	138,673	149,089	
2403-2971 2403-2974		3,482	5,198	7,152	32,955	34,999	36,814	20,870	20,093	21,629	17,362	143,841	143,496	143,496	
2403-2977												149,395	149,056	149,056	
												86,437	86,038	—	
												96,589	96,190	—	
												86,426	86,027	—	
												96,568	96,169	—	
												90,591	90,609	—	
												101,175	100,794	—	

Продолжение табл. 3

## Размеры, мм

Обозначение протяжки	D × m	X <sub>1</sub>	X <sub>2</sub>	X <sub>3</sub>	Y <sub>1</sub>	Y <sub>2</sub>	Y <sub>3</sub>	Y <sub>4</sub>	Y <sub>5</sub>	X <sub>0</sub>	Y <sub>0</sub>	R	d <sub>p</sub>	M (пред откл — 0,040)		
														на переднем контрольном буртике	на последнем калябрующем зубе	на заднем контрольном буртике
2403-2981 2403-2984	75 × 5	3,475	5,119	7,100	32,946	34,907	36,754	20,716	20,162	21,464	13,133	21,464	13,133	90,977	90,580	—
2403-2987	80 × 5	3,485	5,171	7,075	35,475	37,533	39,376	22,074	21,971	22,976	17,362	22,976	17,362	101,150	100,754	—
2403-2991 2403-2994		3,471	5,085	7,015	36,456	37,432	39,306	21,901	22,051	22,789	13,133	22,789	13,133	96,678	96,294	—
2403-2997	85 × 5	3,488	5,148	7,008	37,993	40,064	41,929	23,272	23,845	24,322	17,362	24,322	17,362	106,977	106,593	—
2403-3001 2403-3004		3,468	5,055	6,940	37,964	39,953	41,850	23,077	23,938	24,109	13,133	24,109	13,133	96,664	96,265	—
2403-3007	90 × 5	3,454	5,082	6,897	40,457	42,542	44,428	24,395	25,779	25,572	17,362	25,572	17,362	106,951	106,552	—
2403-3011 2403-3014		3,465	5,029	6,873	40,472	42,471	44,388	24,252	25,819	25,433	13,133	25,433	13,133	101,299	100,925	—
2403-3017	95 × 5	3,371	4,689	6,203	42,994	45,119	47,067	24,048	31,638	23,590	17,362	23,590	17,362	111,631	111,257	—
2403-3021 2403-3024		3,404	4,676	6,220	43,052	45,089	46,989	23,960	31,629	23,517	10,353	23,517	10,353	101,284	100,888	—
2403-3027	100 × 5	3,467	5,057	6,808	45,493	47,595	49,511	26,779	29,505	28,269	13,133	28,269	13,133	111,604	111,208	—
2403-3031 2403-3034		3,507	5,041	6,826	45,551	47,565	49,511	26,670	29,506	28,178	17,362	28,178	17,362	106,867	106,459	—
2403-3037	105 × 5	3,376	4,688	6,170	48,004	50,138	52,104	26,334	35,366	26,207	10,363	26,207	10,363	117,059	116,699	—
2403-3041 2403-3044		3,393	4,655	6,162	48,033	50,080	52,076	26,181	35,396	26,058	13,133	26,058	13,133	127,603	127,243	—
2403-3047	110 × 5	3,462	5,020	6,716	50,508	52,619	54,559	29,110	33,260	30,905	13,133	30,905	13,133	117,037	116,687	—
											16,565		16,565	127,569	127,219	—
														115,684	115,324	—
														123,283	122,923	—
														115,668	115,318	—
														123,256	122,906	—
														127,211	126,851	—
														136,886	135,526	—

Продолжение табл. 3

Размеры, мм

Обозначение протяжки	D × m	X <sub>1</sub>	X <sub>2</sub>	X <sub>3</sub>	Y <sub>1</sub>	Y <sub>2</sub>	Y <sub>3</sub>	X <sub>0</sub>	Y <sub>0</sub>	R	d <sub>p</sub>	M (пред. откл. — 0,040)		
												на последнем контрольном буртике	на последнем калибрующем зубе	на 4-м дне контрольного буртика
2403-3051 2403-3054	110 × 5	3,496	4,996	6,725	50,551	52,580	54,549	28,981	33,268	30,793	16,133	127,188	126,838	—
												135,853	135,503	—
2403-3057	120 × 5	3,454	4,983	6,635	55,511	57,639	59,597	31,431	37,009	33,541	13,133	137,358	136,998	—
												146,109	145,749	—
2403-3061 2403-3064	130 × 5	3,447	4,915	6,592	55,502	57,543	59,533	31,203	37,090	33,307	13,133	137,338	136,998	—
												146,077	145,737	—
2403-3067 2403-3071	130 × 5	3,471	4,891	6,497	60,547	62,565	64,541	33,664	40,812	36,071	12,423	145,607	145,255	—
												154,863	154,511	—
2403-3074	130 × 5	3,425	4,868	6,505	60,479	62,529	64,535	33,455	40,873	35,864	12,423	145,592	145,218	—
												154,835	154,461	—

Примечания:

- С (см. табл. 1 и 5) — величина подъема заднего центра на длине L<sub>1</sub> при шлифовании фасонным кругом боковых поверхностей фасочных и шлицевых зубьев.
- Полный размер фаски F — на калибрующих зубьях.
- Размер b относится к последнему фасочному зубу.
- Размеры профиля (глубина и радиусы) зубьев с шагом t<sub>2</sub> одинаковы с размерами профиля зубьев с шагом t.
- Номер последнего зуба со стружкоделительной канавкой — j. Канавки следует выполнять на фасочных и шлицевых зубьях, располагая их в Шахматном порядке.
- Диаметры роликов d<sub>p</sub> (см. табл. 3, 7 и 9) для контроля профиля соответствуют ГОСТ 2475.
- После контроля профиля зубьев протяжкой контрольные буртики сошлифовать до соответствующего окончательного диаметра направляющей и/лн зуба. В протяжках 2-го прохода после контроля профиля зубьев профиль передней направляющей профилировать до окончательного размера.
- Допускается изготовление протяжек без стружкоделительных канавок на фасочных зубьях.
- Размеры M (см. табл. 7) относятся к протяжкам с профилем зубьев, выполненным по заменяющей дуге окружности.

Таблица 4

## Размеры, мм

Обозначение прокладки	2403-2821		2403-2824 2403-2827		2403-2831 2403-2834		2403-2837		2403-2841 2403-2844		2403-2847 2403-2851		2403-2854 2403-2857		2403-2861 2403-2864		2403-2867		2403-2871		2403-2874		2403-2877 2403-2881	
	90×3	95×3	100×3	105×3	110×3	120×3	130×3	70×3,5	80×3,5	85×3,5	90×3,5	95×3,5												
1	84,000	89,000	94,000	99,000	104,000	114,000	124,000	63,000	73,000	78,000	83,000	88,000												
2	84,130	89,120	94,130	99,130	104,130	114,120	124,110	63,130	73,150	78,150	83,140	88,160												
3	84,260	89,240	94,260	99,260	104,260	114,240	124,220	63,260	73,300	78,300	83,280	88,320												
4	84,390	89,360	94,390	99,390	104,390	114,360	124,330	63,390	73,450	78,450	83,420	88,480												
5	84,520	89,480	94,520	99,520	104,520	114,480	124,440	63,520	73,600	78,600	83,560	88,640												
6	84,650	89,600	94,650	99,650	104,650	114,600	124,550	63,650	73,750	78,750	83,700	88,800												
7	84,780	89,720	94,780	99,780	104,780	114,720	124,660	63,780	73,900	78,900	83,840	88,960												
8	84,910	89,840	94,910	99,910	104,910	114,840	124,770	63,910	74,050	79,050	83,980	89,120												
9	85,040	89,960	95,040	100,040	105,040	114,960	124,880	64,040	74,200	79,200	84,120	89,280												
10	85,170	90,080	95,170	100,170	105,170	115,080	124,990	64,170	74,350	79,160	84,260	89,240												
11	85,130	90,200	95,130	100,300	105,300	115,200	125,100	64,300	74,310	79,310	84,290	89,420												
12	85,280	90,160	95,280	100,260	105,260	115,160	125,210	64,260	74,460	79,460	84,370	89,600												
13	85,430	90,330	95,450	100,410	105,410	115,310	125,170	64,410	74,610	79,610	84,520	89,780												
14	85,580	90,500	95,610	100,560	105,560	115,460	125,320	64,560	74,760	79,760	84,670	89,960												
15	85,730	90,670	95,770	100,710	105,710	115,610	125,470	64,710	74,910	79,910	84,820	90,140												
16	85,880	90,840	95,930	100,860	105,860	115,760	125,620	64,860	75,060	80,060	84,970	90,320												
17	86,030	91,010	96,090	101,010	106,010	115,910	125,770	65,010	75,210	80,210	85,120	90,500												
18	86,180	91,180	96,250	101,160	106,160	116,060	125,920	65,160	75,360	80,360	85,270	90,680												
19	86,330	91,350	96,410	101,310	106,310	116,210	126,070	65,310	75,510	80,510	85,420	90,860												
20	86,480	91,520	96,570	101,460	106,460	116,360	126,220	65,460	75,660	80,660	85,570	91,040												
21	86,630	91,690	96,730	101,610	106,610	116,510	126,370	65,610	75,810	80,810	85,720	91,220												
22	86,780	91,860	96,890	101,760	106,760	116,660	126,520	65,760	75,960	80,960	85,870	91,400												
23	86,930	92,030	97,050	101,910	106,910	116,810	126,670	65,910	76,110	81,110	86,020	91,580												
24	87,080	92,200	97,210	102,060	107,060	116,960	126,820	66,060	76,260	81,260	86,170	91,760												
25	87,230	92,370	97,370	102,210	107,210	117,110	126,970	66,210	76,410	81,410	86,320	91,940												

Номера и диаметры D, зубьев

Фасочных

Черновых

Шлицевых

Продолжение табл. 4

Обозначение прокатки	Размеры, мм											
	2403-2821 90×3	2403-2824 2403-2827 95×3	2403-2831 2403-2834 100×3	2403-2837 105×3	2403-2841 2403-2844 110×3	2403-2847 2403-2851 120×3	2403-2854 2403-2857 130×3	2403-2861 2403-2864 70×3,5	2403-2867 80×3,5	2403-2871 85×3,5	2403-2874 90×3,5	2403-2877 2403-2881 95×3,5
26	87 380	92 540	97 530	102 360	107 360	117 260	127 120	66 360	76 560	81 560	86 470	92 120
27	87 530	92 710	97 690	102 510	107 510	117 410	127 270	66 510	76 710	81 710	86 620	92 300
28	87 680	92 880	97 850	102 660	107 660	117 560	127 420	66 660	76 860	81 860	86 770	92 480
29	87 830	93 050	98 010	102 810	107 810	117 710	127 570	66 810	77 010	82 010	86 920	92 660
30	87 980	93 220	98 170	102 960	107 960	117 860	127 720	66 960	77 160	82 160	87 070	92 840
31	88 130	93 390	98 330	103 110	108 110	118 010	127 870	67 110	77 310	82 310	87 220	93 020
32	88 280	93 560	98 490	103 260	108 260	118 160	128 020	67 260	77 460	82 460	87 370	93 200
33	88 430	93 730	98 650	103 410	108 410	118 310	128 170	67 410	77 610	82 610	87 520	93 380
34	88 580	93 900	98 810	103 560	108 560	118 460	128 320	67 560	77 760	82 760	87 670	93 560
35	88 730	94 070	98 970	103 710	108 710	118 610	128 470	67 710	77 910	82 910	87 820	93 740
36	88 880	94 240	99 130	103 860	108 860	118 760	128 620	67 860	78 060	83 060	87 970	93 920
37	89 030	94 410	99 290	104 010	109 010	118 910	128 770	68 010	78 210	83 210	88 120	94 100
38	89 180	94 580	99 450	104 160	109 160	119 060	128 920	68 160	78 360	83 360	88 270	94 280
39	89 330	94 750	99 610	104 310	109 310	119 210	129 070	68 310	78 510	83 510	88 420	94 460
40	89 480	94 750	99 610	104 460	109 460	119 360	129 220	68 460	78 660	83 660	88 570	94 640
41	89 630	94 750	99 610	104 610	109 610	119 510	129 370	68 610	78 810	83 810	88 720	94 640
42	89 630	94 750	99 610	104 610	109 610	119 660	129 520	68 760	78 960	83 960	88 870	94 640
43	89 630	94 750	99 610	104 610	109 610	119 660	129 520	68 910	79 110	84 110	89 020	94 640
44	89 630	94 750	99 610	104 610	109 610	119 660	129 520	69 060	79 260	84 260	89 170	94 640
45	89 630	94 750	99 610	104 610	109 610	119 660	129 520	69 210	79 410	84 410	89 320	94 640
46	89 630	94 750	99 610	104 610	109 610	119 660	129 520	69 360	79 560	84 560	89 470	94 640
47	89 630	94 750	99 610	104 610	109 610	119 660	129 520	69 510	79 710	84 710	89 620	94 640
48	89 630	94 750	99 610	104 610	109 610	119 660	129 520	69 660	79 710	84 710	89 620	94 640
49	89 630	94 750	99 610	104 610	109 610	119 660	129 520	69 660	79 710	84 710	89 620	94 640
50	89 630	94 750	99 610	104 610	109 610	119 660	129 520	69 660	79 710	84 710	89 620	94 640

Номера и диаметры  $D_1$  зубьев

шлицевых

кальб-  
рующихся

черновых

Продолжение табл. 4

Размеры, мм

Обозначение прокатки	2403-2884 2403-3887		2403-2851 2403-2854		2403-2897 2403-2901		2403-2904 2403-2907		2403-2911 2403-2914		2403-2917 2403-2921		2403-2924 2403-2927		2403-2931 2403-2934		2403-2937 2403-2941		2403-2944 2403-2947		2403-2951 2403-2954	
	100×3,5	105×3,5	110×3,5	120×3,5	130×3,5	130×3,5	130×3,5	130×3,5	130×3,5	130×3,5	70×4	70×4	95×4	95×4	100×4	105×4	110×4	110×4	110×4	110×4	110×4	120×4
1	93,000	98,000	103,000	113,000	123,000	123,000	123,000	123,000	123,000	62,000	62,000	87,000	87,000	92,000	97,000	102,000	102,000	102,000	102,000	102,000	112,000	
2	93,160	98,150	103,150	113,150	123,140	123,140	123,140	123,140	123,140	62,130	62,130	87,190	87,190	92,190	97,190	102,190	102,190	102,190	102,190	102,190	112,190	
3	93,320	98,300	103,300	113,300	123,280	123,280	123,280	123,280	123,280	62,260	62,260	87,380	87,380	92,380	97,380	102,380	102,380	102,380	102,380	102,380	112,380	
4	93,480	98,450	103,450	113,450	123,420	123,420	123,420	123,420	123,420	62,390	62,390	87,570	87,570	92,570	97,570	102,570	102,570	102,570	102,570	102,570	112,570	
5	93,640	98,600	103,600	113,600	123,560	123,560	123,560	123,560	123,560	62,520	62,520	87,760	87,760	92,760	97,760	102,760	102,760	102,760	102,760	102,760	112,760	
6	93,800	98,750	103,750	113,750	123,700	123,700	123,700	123,700	123,700	62,650	62,650	87,950	87,950	92,950	97,950	102,950	102,950	102,950	102,950	102,950	112,950	
7	93,960	98,900	103,900	113,900	123,840	123,840	123,840	123,840	123,840	62,780	62,780	88,140	88,140	93,140	98,140	103,140	103,140	103,140	103,140	103,140	113,140	
8	94,120	99,050	104,050	114,050	123,980	123,980	123,980	123,980	123,980	62,910	62,910	88,330	88,330	93,330	98,330	103,330	103,330	103,330	103,330	103,330	113,330	
9	94,280	99,200	104,200	114,200	124,120	124,120	124,120	124,120	124,120	63,040	63,040	88,290	88,290	93,290	98,290	103,290	103,290	103,290	103,290	103,290	113,290	
10	94,240	99,160	104,350	114,350	124,260	124,260	124,260	124,260	124,260	63,170	63,170	88,480	88,480	93,480	98,480	103,480	103,480	103,480	103,480	103,480	113,480	
11	94,420	99,350	104,310	114,310	124,220	124,220	124,220	124,220	124,220	63,130	63,130	88,670	88,670	93,670	98,670	103,670	103,670	103,670	103,670	103,670	113,670	
12	94,600	99,540	104,500	114,500	124,400	124,400	124,400	124,400	124,400	63,290	63,290	88,860	88,860	93,860	98,860	103,860	103,860	103,860	103,860	103,860	113,860	
13	94,780	99,730	104,690	114,690	124,580	124,580	124,580	124,580	124,580	63,450	63,450	89,050	89,050	94,050	99,050	104,050	104,050	104,050	104,050	104,050	114,050	
14	94,960	99,920	104,880	114,880	124,760	124,760	124,760	124,760	124,760	63,610	63,610	89,240	89,240	94,240	99,240	104,240	104,240	104,240	104,240	104,240	114,240	
15	95,140	100,110	105,070	115,070	124,940	124,940	124,940	124,940	124,940	63,770	63,770	89,430	89,430	94,430	99,430	104,430	104,430	104,430	104,430	104,430	114,430	
16	95,320	100,300	105,260	115,260	125,120	125,120	125,120	125,120	125,120	63,930	63,930	89,620	89,620	94,620	99,620	104,620	104,620	104,620	104,620	104,620	114,620	
17	95,500	100,490	105,450	115,450	125,300	125,300	125,300	125,300	125,300	64,090	64,090	89,810	89,810	94,810	99,810	104,810	104,810	104,810	104,810	104,810	114,810	
18	95,680	100,680	105,640	115,640	125,480	125,480	125,480	125,480	125,480	64,250	64,250	90,000	90,000	95,000	100,000	105,000	105,000	105,000	105,000	105,000	115,000	
19	95,860	100,870	105,830	115,830	125,660	125,660	125,660	125,660	125,660	64,410	64,410	90,190	90,190	95,190	100,190	105,190	105,190	105,190	105,190	105,190	115,190	
20	96,040	101,060	106,020	116,020	125,840	125,840	125,840	125,840	125,840	64,570	64,570	90,380	90,380	95,380	100,380	105,380	105,380	105,380	105,380	105,380	115,380	
21	96,220	101,250	106,210	116,210	126,020	126,020	126,020	126,020	126,020	64,730	64,730	90,570	90,570	95,570	100,570	105,570	105,570	105,570	105,570	105,570	115,570	
22	96,400	101,440	106,400	116,400	126,200	126,200	126,200	126,200	126,200	64,890	64,890	90,760	90,760	95,760	100,760	105,760	105,760	105,760	105,760	105,760	115,760	
23	96,580	101,630	106,590	116,590	126,380	126,380	126,380	126,380	126,380	65,050	65,050	90,950	90,950	95,950	100,950	105,950	105,950	105,950	105,950	105,950	115,950	
24	96,760	101,820	106,780	116,780	126,560	126,560	126,560	126,560	126,560	65,210	65,210	91,140	91,140	96,140	101,140	106,140	106,140	106,140	106,140	106,140	116,140	
25	96,940	102,010	106,970	116,970	126,740	126,740	126,740	126,740	126,740	65,370	65,370	91,330	91,330	96,330	101,330	106,330	106,330	106,330	106,330	106,330	116,330	
26	97,120	102,200	107,160	117,160	126,920	126,920	126,920	126,920	126,920	65,530	65,530	91,520	91,520	96,520	101,520	106,520	106,520	106,520	106,520	106,520	116,520	
27	97,300	102,390	107,350	117,350	127,100	127,100	127,100	127,100	127,100	65,690	65,690	91,710	91,710	96,710	101,710	106,710	106,710	106,710	106,710	106,710	116,710	

Номера и диаметры  $D_1$  зубьев

Фасочных

Черновых

Шлицевых

Продолжение табл. 4

Размеры, мм

Обозначение прокладки	100×3,5		105×3,5		110×3,5		120×3,5		130×3,5		70×4		95×4		100×4		105×4		110×4		120×4	
	2403-2884 2403-2887	2403-2891 2403-2894	2403-2897 2403-2901	2403-2904 2403-2907	2403-2911 2403-2914	2403-2917 2403-2921	2403-2924 2403-2927	2403-2931 2403-2934	2403-2937 2403-2941	2403-2944 2403-2947	2403-2951 2403-2954											
28	97,480	102,580	107,540	117,540	127,280	65,850	91,900	96,900	101,900	106,900	116,900											
29	97,660	102,770	107,730	117,730	127,460	66,010	92,090	97,090	102,090	107,090	117,090											
30	97,840	102,960	107,920	117,920	127,640	66,170	92,280	97,280	102,280	107,280	117,280											
31	98,020	103,150	108,110	118,110	127,820	66,330	92,470	97,470	102,470	107,470	117,470											
32	98,200	103,340	108,300	118,300	128,000	66,490	92,660	97,660	102,660	107,660	117,660											
33	98,380	103,530	108,490	118,490	128,180	66,650	92,850	97,850	102,850	107,850	117,850											
34	98,560	103,720	108,680	118,680	128,360	66,810	93,040	98,040	103,040	108,040	118,040											
35	98,740	103,910	108,870	118,870	128,540	66,970	93,230	98,230	103,230	108,230	118,230											
36	98,920	104,100	109,060	119,060	128,720	67,130	93,420	98,420	103,420	108,420	118,420											
37	99,100	104,290	109,250	119,250	128,900	67,290	93,610	98,610	103,610	108,610	118,610											
38	99,280	104,480	109,440	119,440	129,080	67,450	93,800	98,800	103,800	108,800	118,800											
39	99,460	104,670	109,630	119,630	129,260	67,610	93,990	98,990	103,990	108,990	118,990											
40	99,640	104,860	109,820	119,820	129,440	67,770	94,180	99,180	104,180	109,180	119,180											
41	99,820	105,050	110,010	120,010	129,620	67,930	94,370	99,370	104,370	109,370	119,370											
42	99,990	105,240	110,200	120,200	129,800	68,090	94,560	99,560	104,560	109,560	119,560											
43						68,250	94,750	99,750	104,750	109,750	119,750											
44						68,410	94,940	99,940	104,940	109,940	119,940											
45						68,570	95,130	100,130	105,130	110,130	120,130											
46						68,730	95,320	100,320	105,320	110,320	120,320											
47						68,890	95,510	100,510	105,510	110,510	120,510											
48						69,050	95,700	100,700	105,700	110,700	120,700											
49						69,210	95,890	100,890	105,890	110,890	120,890											
50						69,370	96,080	101,080	106,080	111,080	121,080											
51						69,530	96,270	101,270	106,270	111,270	121,270											
52						69,690	96,460	101,460	106,460	111,460	121,460											
53						69,850	96,650	101,650	106,650	111,650	121,650											
54						69,990	96,840	101,840	106,840	111,840	121,840											

Номера и диаметры D<sub>1</sub> зубьев

шлицевых

калин-  
пуюших

черновых

D×m



Продолжение табл. 4

## Размеры, мм

Обозначение профиля	2403-2957		2403-2961 2403-2964		2403-2967	2403-2971 2403-2974		2403-2977	2403-2981 2403-2984		2403-2987	2403-2991 2403-2994		2403-2997	2403-3001 2403-3004		2403-3007	2403-3011 2403-3014	
	130×4		70×5		75×5		80×5		85×5		90×5								
1	122,000	122,000	60,000	60,000	65,000	70,000	70,000	70,000	75,000	70,000	70,000	75,000	75,000	80,000	80,000	80,000	80,000	80,000	80,000
2	122,140	122,140	60,150	60,150	65,180	70,180	70,180	70,180	75,180	70,200	70,200	75,200	75,200	80,200	80,180	80,200	80,200	80,200	80,200
3	122,280	122,340	60,300	60,320	65,360	70,360	70,360	70,360	75,360	70,400	70,400	75,400	75,400	80,400	80,360	80,400	80,400	80,400	80,400
4	122,420	122,510	60,450	60,480	65,540	70,540	70,540	70,540	75,540	70,600	70,600	75,600	75,600	80,600	80,540	80,600	80,600	80,600	80,600
5	122,560	122,680	60,600	60,640	65,720	70,720	70,720	70,720	75,720	70,800	70,800	75,800	75,800	80,800	80,720	80,800	80,800	80,800	80,800
6	122,700	122,850	60,750	60,800	66,000	70,900	70,900	70,900	76,000	71,000	71,000	76,000	76,000	81,000	80,900	81,000	81,000	81,000	81,000
7	122,840	123,020	60,900	60,960	66,080	71,080	71,080	71,080	76,080	71,200	71,200	76,200	76,200	81,200	81,080	81,200	81,200	81,200	81,200
8	122,980	123,190	61,050	61,120	66,260	71,280	71,280	71,280	76,260	71,400	71,400	76,400	76,400	81,400	81,260	81,400	81,400	81,400	81,400
9	123,120	123,360	61,200	61,280	66,440	71,440	71,440	71,440	76,440	71,600	71,600	76,600	76,600	81,600	81,440	81,600	81,600	81,600	81,600
10	123,260	123,530	61,350	61,440	66,600	71,600	71,600	71,600	76,600	71,800	71,800	76,800	76,800	81,800	81,620	81,800	81,800	81,800	81,800
11	123,400	123,490	61,310	61,400	66,580	71,580	71,580	71,580	76,580	71,760	71,760	76,760	76,760	81,760	81,580	81,760	81,760	81,760	81,760
12	123,360	123,690	61,460	61,600	66,760	71,760	71,760	71,760	76,760	71,960	71,960	76,960	76,960	81,960	81,760	81,960	81,960	81,960	81,960
13	123,510	123,890	61,610	61,800	66,940	71,940	71,940	71,940	76,940	72,160	72,160	77,160	77,160	82,160	81,940	82,160	82,160	82,160	82,160
14	123,660	124,090	61,760	62,000	67,120	72,120	72,120	72,120	77,120	72,360	72,360	77,360	77,360	82,360	82,120	82,360	82,360	82,360	82,360
15	123,810	124,290	61,910	62,200	67,300	72,300	72,300	72,300	77,300	72,560	72,560	77,560	77,560	82,560	82,300	82,560	82,560	82,560	82,560
16	123,960	124,490	62,060	62,400	67,480	72,480	72,480	72,480	77,480	72,760	72,760	77,760	77,760	82,760	82,480	82,760	82,760	82,760	82,760
17	124,110	124,690	62,210	62,600	67,660	72,660	72,660	72,660	77,660	72,960	72,960	77,960	77,960	82,960	82,660	82,960	82,960	82,960	82,960
18	124,260	124,890	62,360	62,800	67,840	72,840	72,840	72,840	77,840	73,160	73,160	78,160	78,160	83,160	82,840	83,160	83,160	83,160	83,160
19	124,410	125,090	62,510	63,000	68,020	73,020	73,020	73,020	78,020	73,360	73,360	78,360	78,360	83,360	83,020	83,360	83,360	83,360	83,360
20	124,560	125,290	62,660	63,200	68,200	73,200	73,200	73,200	78,200	73,560	73,560	78,560	78,560	83,560	83,200	83,560	83,560	83,560	83,560
21	124,710	125,490	62,810	63,400	68,380	73,380	73,380	73,380	78,380	73,760	73,760	78,760	78,760	83,760	83,380	83,760	83,760	83,760	83,760
22	124,860	125,690	62,960	63,600	68,560	73,560	73,560	73,560	78,560	74,160	74,160	79,160	79,160	84,160	83,560	83,960	83,960	83,960	83,960
23	125,010	125,890	63,110	63,800	68,740	73,740	73,740	73,740	78,740	74,560	74,560	79,560	79,560	84,560	83,740	84,160	84,160	84,160	84,160
24	125,160	126,090	63,260	64,000	68,920	73,920	73,920	73,920	78,920	74,800	74,800	79,800	79,800	84,800	83,920	84,360	84,360	84,360	84,360
25	125,310	126,290	63,410	64,200	69,100	74,100	74,100	74,100	79,100	75,160	75,160	80,160	80,160	85,160	84,100	84,560	84,560	84,560	84,560
26	125,460	126,490	63,560	64,400	69,280	74,280	74,280	74,280	79,280	75,360	75,360	80,360	80,360	85,360	84,280	84,760	84,760	84,760	84,760
27	125,610	126,690	63,710	64,600	69,460	74,460	74,460	74,460	79,460	75,560	75,560	80,560	80,560	85,560	84,460	84,960	84,960	84,960	84,960
28	125,760	126,890	63,860	64,800	69,640	74,640	74,640	74,640	79,640	75,660	75,660	80,660	80,660	85,660	84,640	85,160	85,160	85,160	85,160
29	125,910	127,090	64,010	65,000	69,820	74,820	74,820	74,820	79,820	75,760	75,760	80,760	80,760	85,760	84,820	85,360	85,360	85,360	85,360
30	126,060	127,290	64,160	65,200	70,000	75,000	75,000	75,000	80,000	75,840	75,840	80,840	80,840	85,840	85,000	85,560	85,560	85,560	85,560
31	126,210	127,490	64,310	65,400	70,180	75,180	75,180	75,180	80,180	75,960	75,960	80,960	80,960	85,960	85,180	85,760	85,760	85,760	85,760
32	126,360	127,690	64,460	65,600	70,360	75,360	75,360	75,360	80,360	76,160	76,160	81,160	81,160	86,160	85,360	86,160	86,160	86,160	86,160
33	126,510	127,890	64,610	65,800	70,540	75,540	75,540	75,540	80,540	76,360	76,360	81,360	81,360	86,360	85,540	86,360	86,360	86,360	86,360
34	126,660	128,090	64,760	66,000	70,720	75,720	75,720	75,720	80,720	76,560	76,560	81,560	81,560	86,560	85,720	86,560	86,560	86,560	86,560

Номера и диаметры D: зубчат

фасонных

черновых

шлицевых

Продолжение табл. 4

Размеры, мм

Обозначение протяжки	2403-2967		2403-2971 2403-2974		2403-2977		2403-2981 2403-2984		2403-2987		2403-2991 2403-2994		2403-2997		2403-3001 2403-3004		2403-3007		2403-3011 2403-3014		
	130×4		70×5		75×5		80×5		85×5		90×5		90×5		90×5		90×5		90×5		
35	126,810	128,290	64,910	66,200	70,900	71,560	75,900	76,560	80,900	81,560	85,900	86,560	88,900	89,560	89,560	89,560	89,560	89,560	89,560	89,560	89,560
36	126,960	128,490	65,060	66,400	71,080	71,760	76,080	76,760	81,080	81,760	86,080	86,760	91,080	91,760	91,760	91,760	91,760	91,760	91,760	91,760	91,760
37	127,110	128,690	65,210	66,600	71,260	71,960	76,260	76,960	81,260	81,960	86,260	86,960	91,260	91,960	91,960	91,960	91,960	91,960	91,960	91,960	91,960
38	127,260	128,890	65,360	66,800	71,440	72,160	76,440	77,160	81,440	82,160	86,440	87,160	91,440	92,160	92,160	92,160	92,160	92,160	92,160	92,160	92,160
39	127,410	129,090	65,510	67,000	71,620	72,360	76,620	77,360	81,620	82,360	86,620	87,360	91,620	92,360	92,360	92,360	92,360	92,360	92,360	92,360	92,360
40	127,560	129,290	65,660	67,200	71,800	72,560	76,800	77,560	81,800	82,560	86,800	87,560	91,800	92,560	92,560	92,560	92,560	92,560	92,560	92,560	92,560
41	127,710	129,490	65,810	67,400	71,980	72,760	76,960	77,760	81,960	82,760	86,960	87,760	91,960	92,760	92,760	92,760	92,760	92,760	92,760	92,760	92,760
42	127,860	129,690	65,960	67,600	72,160	72,960	77,160	77,960	82,160	82,960	87,160	87,960	92,160	92,960	92,960	92,960	92,960	92,960	92,960	92,960	92,960
43	128,010	129,890	66,110	67,800	72,340	73,160	77,340	78,160	82,340	83,160	87,340	88,160	92,340	93,160	93,160	93,160	93,160	93,160	93,160	93,160	93,160
44	128,160	129,690	66,260	68,000	72,520	73,360	77,520	78,360	82,520	83,360	87,520	88,360	92,520	93,360	93,360	93,360	93,360	93,360	93,360	93,360	93,360
45	128,310	129,690	66,410	68,200	72,700	73,560	77,700	78,560	82,700	83,560	87,700	88,560	92,700	93,560	93,560	93,560	93,560	93,560	93,560	93,560	93,560
46	128,460	129,690	66,560	68,400	72,880	73,760	77,880	78,760	82,880	83,760	87,880	88,760	92,880	93,760	93,760	93,760	93,760	93,760	93,760	93,760	93,760
47	128,610	129,690	66,710	68,600	73,060	73,960	78,060	78,960	83,060	83,960	88,060	88,960	93,060	93,960	93,960	93,960	93,960	93,960	93,960	93,960	93,960
48	128,760	129,690	66,860	68,800	73,240	74,160	78,240	79,160	83,240	84,160	88,240	89,160	93,240	94,160	94,160	94,160	94,160	94,160	94,160	94,160	94,160
49	128,910	129,690	67,010	69,000	73,420	74,360	78,420	79,360	83,420	84,360	88,420	89,360	93,420	94,360	94,360	94,360	94,360	94,360	94,360	94,360	94,360
50	129,060	129,690	67,160	69,200	73,600	74,560	78,600	79,560	83,600	84,560	88,600	89,560	93,600	94,560	94,560	94,560	94,560	94,560	94,560	94,560	94,560
51	129,210	129,690	67,310	69,400	73,780	74,560	78,780	79,560	83,780	84,560	88,780	89,560	93,780	94,560	94,560	94,560	94,560	94,560	94,560	94,560	94,560
52	129,360	129,690	67,460	69,400	73,960	74,560	78,960	79,560	83,960	84,560	88,960	89,560	93,960	94,560	94,560	94,560	94,560	94,560	94,560	94,560	94,560
53	129,510	129,690	67,610	69,400	74,140	74,560	79,140	79,560	84,140	84,560	89,140	89,560	94,140	94,560	94,560	94,560	94,560	94,560	94,560	94,560	94,560
54	129,660	129,690	67,760	69,400	74,320	74,560	79,320	79,560	84,320	84,560	89,320	89,560	94,320	94,560	94,560	94,560	94,560	94,560	94,560	94,560	94,560
55	129,660	129,690	67,910	69,400	74,500	74,560	79,500	79,560	84,500	84,560	89,500	89,560	94,500	94,560	94,560	94,560	94,560	94,560	94,560	94,560	94,560
56	129,660	129,690	68,060	69,400	74,680	74,560	79,680	79,560	84,680	84,560	89,680	89,560	94,680	94,560	94,560	94,560	94,560	94,560	94,560	94,560	94,560
57	129,660	129,690	68,210	69,400	74,860	74,560	79,860	79,560	84,860	84,560	89,860	89,560	94,860	94,560	94,560	94,560	94,560	94,560	94,560	94,560	94,560
58	129,660	129,690	68,360	69,400	75,040	74,560	80,040	79,560	85,040	84,560	90,040	89,560	95,040	94,560	94,560	94,560	94,560	94,560	94,560	94,560	94,560
59	129,660	129,690	68,510	69,400	75,220	74,560	80,220	79,560	85,220	84,560	90,220	89,560	95,220	94,560	94,560	94,560	94,560	94,560	94,560	94,560	94,560
60	129,660	129,690	68,660	69,400	75,400	74,560	80,400	79,560	85,400	84,560	90,400	89,560	95,400	94,560	94,560	94,560	94,560	94,560	94,560	94,560	94,560
61	129,660	129,690	68,810	69,400	75,580	74,560	80,580	79,560	85,580	84,560	90,580	89,560	95,580	94,560	94,560	94,560	94,560	94,560	94,560	94,560	94,560
62	129,660	129,690	68,960	69,400	75,760	74,560	80,760	79,560	85,760	84,560	90,760	89,560	95,760	94,560	94,560	94,560	94,560	94,560	94,560	94,560	94,560
63	129,660	129,690	69,110	69,400	75,940	74,560	80,940	79,560	85,940	84,560	90,940	89,560	95,940	94,560	94,560	94,560	94,560	94,560	94,560	94,560	94,560
64	129,660	129,690	69,260	69,400	76,120	74,560	81,120	79,560	86,120	84,560	91,120	89,560	96,120	94,560	94,560	94,560	94,560	94,560	94,560	94,560	94,560
65	129,660	129,690	69,410	69,400	76,300	74,560	81,300	79,560	86,300	84,560	91,300	89,560	96,300	94,560	94,560	94,560	94,560	94,560	94,560	94,560	94,560
66	129,660	129,690	69,560	69,400	76,480	74,560	81,480	79,560	86,480	84,560	91,480	89,560	96,480	94,560	94,560	94,560	94,560	94,560	94,560	94,560	94,560
67	129,660	129,690	69,710	69,400	76,660	74,560	81,660	79,560	86,660	84,560	91,660	89,560	96,660	94,560	94,560	94,560	94,560	94,560	94,560	94,560	94,560
68	129,660	129,690	69,860	69,400	76,840	74,560	81,840	79,560	86,840	84,560	91,840	89,560	96,840	94,560	94,560	94,560	94,560	94,560	94,560	94,560	94,560

Номера и диаметры D<sub>2</sub> зубьев

шлифовых

черновых

каши-  
рующих

## Размеры, мм

Обозначение профляка	2403-3017		2403-3021 2403-3024		2403-3027		2403-3031 2403-3034		2403-3037		2403-3041 2403-3044		2403-3047		2403-3051 2403-3054		2403-3067		2403-3061 2403-3064		2403-3067 2403-3071		2403-3074		
	95×5		100×5		105×5		110×5		110×5		120×5		130×5		130×5		130×5		130×5		130×5		130×5		130×5
1	85,000	85,000	90,000	90,000	95,000	95,000	100,000	100,000	100,000	100,000	110,000	110,000	110,000	110,000	110,000	110,000	110,000	110,000	110,000	110,000	120,000	120,000	120,000	120,000	120,000
2	85,190	85,250	90,190	90,190	95,240	95,190	100,190	100,190	100,190	100,220	110,200	110,200	110,200	110,200	110,200	110,200	110,200	110,200	110,200	110,200	120,220	120,220	120,220	120,220	120,220
3	85,380	85,500	90,380	90,380	95,480	95,380	100,380	100,380	100,380	100,440	110,400	110,400	110,400	110,400	110,400	110,400	110,400	110,400	110,400	110,400	120,440	120,440	120,440	120,440	120,440
4	85,570	85,750	90,570	90,570	95,720	95,570	100,570	100,570	100,570	100,660	110,600	110,600	110,600	110,600	110,600	110,600	110,600	110,600	110,600	110,600	120,660	120,660	120,660	120,660	120,660
5	85,760	86,000	90,760	90,760	95,960	95,760	100,760	100,760	100,760	100,880	110,800	110,800	110,800	110,800	110,800	110,800	110,800	110,800	110,800	110,800	120,880	120,880	120,880	120,880	120,880
6	85,950	86,250	90,950	90,950	96,200	95,950	100,950	100,950	100,950	101,100	111,000	111,000	111,000	111,000	111,000	111,000	111,000	111,000	111,000	111,000	121,100	121,100	121,100	121,100	121,100
7	86,140	86,500	91,140	91,140	96,440	96,140	101,140	101,140	101,140	101,320	111,200	111,200	111,200	111,200	111,200	111,200	111,200	111,200	111,200	111,200	121,320	121,320	121,320	121,320	121,320
8	86,330	86,460	91,330	91,330	96,400	96,330	101,330	101,330	101,330	101,540	111,400	111,400	111,400	111,400	111,400	111,400	111,400	111,400	111,400	111,400	121,540	121,540	121,540	121,540	121,540
9	86,520	86,710	91,520	91,520	96,650	96,520	101,520	101,520	101,520	101,500	111,520	111,520	111,520	111,520	111,520	111,520	111,520	111,520	111,520	111,520	121,500	121,500	121,500	121,500	121,500
10	86,480	86,960	91,480	91,480	96,900	96,480	101,480	101,480	101,480	101,750	111,560	111,560	111,560	111,560	111,560	111,560	111,560	111,560	111,560	111,560	121,750	121,750	121,750	121,750	121,750
11	86,670	87,210	91,670	91,670	97,150	96,670	101,670	101,670	101,670	102,000	111,670	111,670	111,670	111,670	111,670	111,670	111,670	111,670	111,670	111,670	121,900	121,900	121,900	121,900	121,900
12	86,860	87,460	91,860	91,860	97,400	96,860	101,860	101,860	101,860	102,250	111,860	111,860	111,860	111,860	111,860	111,860	111,860	111,860	111,860	111,860	122,250	122,250	122,250	122,250	122,250
13	87,050	87,710	92,050	92,050	97,650	97,050	102,050	102,050	102,050	102,500	112,050	112,050	112,050	112,050	112,050	112,050	112,050	112,050	112,050	112,050	122,500	122,500	122,500	122,500	122,500
14	87,240	87,960	92,240	92,240	97,900	97,240	102,240	102,240	102,240	102,750	112,240	112,240	112,240	112,240	112,240	112,240	112,240	112,240	112,240	112,240	122,750	122,750	122,750	122,750	122,750
15	87,430	88,210	92,430	92,430	98,150	97,430	102,430	102,430	102,430	103,000	112,430	112,430	112,430	112,430	112,430	112,430	112,430	112,430	112,430	112,430	123,000	123,000	123,000	123,000	123,000
16	87,620	88,460	92,620	92,620	98,400	97,620	102,620	102,620	102,620	103,250	112,620	112,620	112,620	112,620	112,620	112,620	112,620	112,620	112,620	112,620	123,250	123,250	123,250	123,250	123,250
17	87,810	88,710	92,810	92,810	98,650	97,810	102,810	102,810	102,810	103,500	113,060	113,060	113,060	113,060	113,060	113,060	113,060	113,060	113,060	113,060	123,500	123,500	123,500	123,500	123,500
18	88,000	88,960	93,000	93,000	98,900	98,000	103,000	103,000	103,000	103,750	113,310	113,310	113,310	113,310	113,310	113,310	113,310	113,310	113,310	113,310	123,750	123,750	123,750	123,750	123,750
19	88,190	89,210	93,190	93,190	99,150	98,190	103,190	103,190	103,190	104,000	113,560	113,560	113,560	113,560	113,560	113,560	113,560	113,560	113,560	113,560	124,000	124,000	124,000	124,000	124,000
20	88,380	89,460	93,380	93,380	99,400	98,380	103,380	103,380	103,380	104,250	113,810	113,810	113,810	113,810	113,810	113,810	113,810	113,810	113,810	113,810	124,250	124,250	124,250	124,250	124,250
21	88,570	89,710	93,570	93,570	99,650	98,570	103,570	103,570	103,570	104,500	114,060	114,060	114,060	114,060	114,060	114,060	114,060	114,060	114,060	114,060	124,500	124,500	124,500	124,500	124,500
22	88,760	89,960	93,760	93,760	99,900	98,760	103,760	103,760	103,760	104,750	114,310	114,310	114,310	114,310	114,310	114,310	114,310	114,310	114,310	114,310	124,750	124,750	124,750	124,750	124,750
23	88,950	90,210	93,950	93,950	100,150	98,950	103,950	103,950	103,950	105,000	114,560	114,560	114,560	114,560	114,560	114,560	114,560	114,560	114,560	114,560	125,000	125,000	125,000	125,000	125,000
24	89,140	90,460	94,140	94,140	100,400	99,140	104,140	104,140	104,140	105,250	114,810	114,810	114,810	114,810	114,810	114,810	114,810	114,810	114,810	114,810	125,250	125,250	125,250	125,250	125,250
25	89,330	90,710	94,330	94,330	100,650	99,330	104,330	104,330	104,330	105,500	115,060	115,060	115,060	115,060	115,060	115,060	115,060	115,060	115,060	115,060	125,500	125,500	125,500	125,500	125,500
26	89,520	90,960	94,520	94,520	100,900	99,520	104,520	104,520	104,520	105,750	115,310	115,310	115,310	115,310	115,310	115,310	115,310	115,310	115,310	115,310	125,750	125,750	125,750	125,750	125,750
27	89,710	90,210	94,710	94,710	101,150	99,710	104,710	104,710	104,710	106,000	115,560	115,560	115,560	115,560	115,560	115,560	115,560	115,560	115,560	115,560	126,000	126,000	126,000	126,000	126,000
28	89,900	90,460	94,900	94,900	101,400	99,900	104,900	104,900	104,900	106,250	115,810	115,810	115,810	115,810	115,810	115,810	115,810	115,810	115,810	115,810	126,250	126,250	126,250	126,250	126,250

Номера и диаметры  $D_1$  зубьев

Фасочных

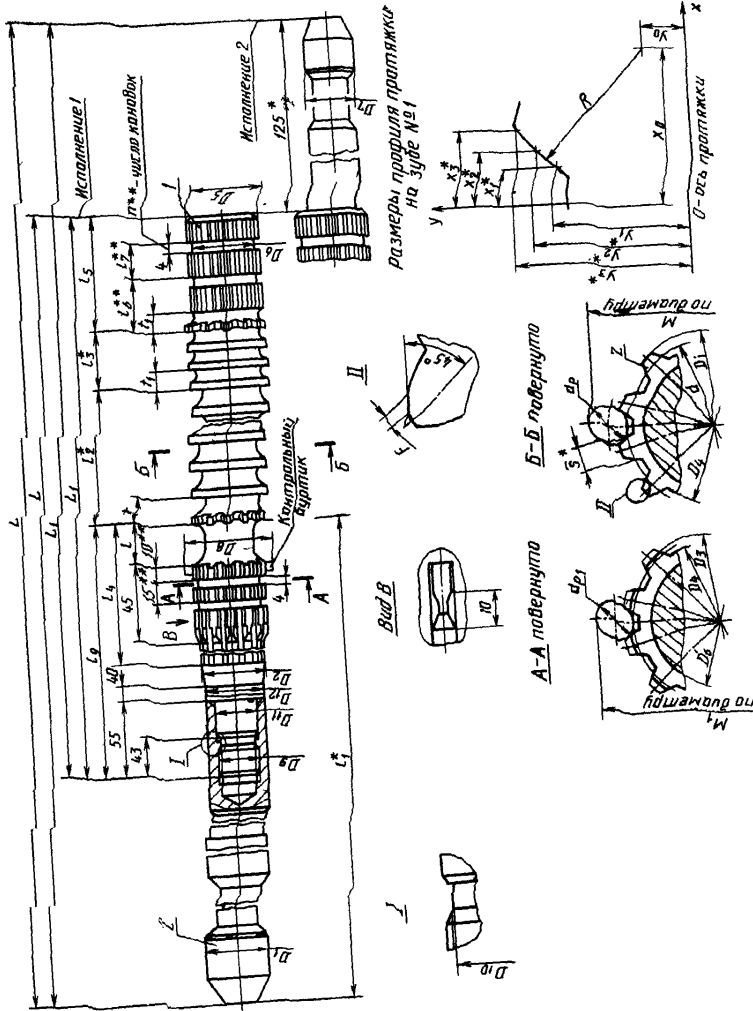
Черновых

Шлицевых

Продолжение табл. 4

Обозначение прокатки		Размеры, мм																						
		95×5			100×5			105×5			110×5			120×5			130×5							
D×m	2403-3017 2403-3021 2403-3024	2403-3027	2403-3031 2403-3034	2403-3037	2403-3041 2403-3044	2403-3047	2403-3051 2403-3054	2403-3057	2403-3061 2403-3064	2403-3067 2403-3071	2403-3074	Номера и диаметры D: зубьев												
												Шлицевых												
Черновых													Калиб- рованных											
29	90,090	91,710	95,090	96,710	100,090	101,650	105,090	106,500	115,090	116,310	124,910	126,500												
30	90,280	91,960	95,280	96,960	100,280	101,900	105,280	106,750	115,280	116,560	125,100	126,750												
31	90,470	92,210	95,470	97,210	100,470	102,150	105,470	107,000	115,470	116,810	125,290	127,000												
32	90,660	92,460	95,660	97,460	100,660	102,400	105,660	107,250	115,660	117,060	125,480	127,250												
33	90,850	92,710	95,850	97,710	100,850	102,650	105,850	107,500	115,850	117,310	125,670	127,500												
34	91,040	93,960	96,040	97,960	101,040	102,900	106,040	107,750	116,040	117,560	125,860	127,750												
35	91,230	93,210	96,230	98,210	101,230	103,150	106,230	108,000	116,230	117,810	126,050	128,000												
36	91,420	93,460	96,420	98,460	101,420	103,400	106,420	108,250	116,420	118,060	126,240	128,250												
37	91,610	93,710	96,610	98,710	101,610	103,650	106,610	108,500	116,610	118,310	126,430	128,500												
38	91,800	93,960	96,800	98,960	101,800	103,900	106,800	108,750	116,800	118,560	126,620	128,750												
39	91,990	94,210	96,990	99,210	101,990	104,150	106,990	109,000	116,990	118,810	126,810	129,000												
40	92,180	94,460	97,180	99,460	102,180	104,400	107,180	109,250	117,180	119,060	127,000	129,250												
41	92,370	94,710	97,370	99,710	102,370	104,650	107,370	109,500	117,370	119,310	127,190	129,500												
42	92,560	94,710	97,560	99,710	102,560	104,650	107,560	109,750	117,560	119,560	127,380	129,500												
43	92,750		97,750		102,750		107,750	109,750	117,750	119,560	127,570													
44	92,940		97,940		102,940		107,940		117,940		127,760													
45	93,130		98,130		103,130		108,130		118,130		127,950													
46	93,320		98,320		103,320		108,320		118,320		128,140													
47	93,510		98,510		103,510		108,510		118,510		128,330*													
48	93,700		98,700		103,700		108,700		118,700		128,520													
49	93,890		98,890		103,890		108,890		118,890		128,710													
50	94,080		99,080		104,080		109,080		119,080		128,900													
51	94,270		99,270		104,270		109,270		119,270		129,090													
52	94,460		99,460		104,460		109,460		119,460		129,280													
53	94,650		99,650		104,650		109,650		119,650		129,470													
54	94,650		99,650		104,650		109,650		119,650		129,470													
55	94,650		99,650		104,650		109,650		119,650		129,470													

Протяжки 4-го класса



\* Размеры для справок.  
 \*\* Размеры и параметр — рекомендуемые

Черт. 2

Таблица 5  
Размеры, мм

Обозначение протяжки	При- мене- мость	Обозначение протяжки	При- мене- мость	D×m	z	Сочетание полей допусков В и s	S	D <sub>1</sub>	D <sub>2</sub>	D <sub>3</sub>	D <sub>4</sub>	D <sub>5</sub> (пред. откл. —0,2)	D <sub>6</sub>	D <sub>7</sub>	D <sub>8</sub>	D <sub>9</sub> (поле допуска 8g)	D <sub>10</sub>	D <sub>11</sub>	D <sub>12</sub>	
																				Исполнение 1
—		2403-2822		90×3	28	H7—9H	6,951		84	89,48	83,4	89,3	81		90,0					
—		2403-2823				H8—11H	6,431													
2403-2825		2403-2828		95×3	30	H7—9H	5,774		89	94,60	88,4	94,3	86		95,2					
2403-2826		2403-2829				H8—11H	5,854													
2403-2832		2403-2835		100×3	32	H7—9H	5,197	63	94	99,46	93,4	99,3	91		99,3					
2403-2833		2403-2836				H8—11H	5,277													
—		2403-2838		105×3	34	H7—9H	4,629		99	104,46	98,4	104,3	96		104,5	M48×3	43,6	50	70	
—		2403-2839				H8—11H	4,719													
2403-2842		2403-2845		110×3	35	H7—9H	5,784		104	109,46	103,4	109,3	101		109,2					
2403-2843		2403-2846				H8—11H	5,874													
2403-2848		2403-2852		120×3	38	H7—9H	6,361			119,51	113,4	119,3	111	50	120,2					
2403-2849		2403-2853				H8—11H	6,451	70	114											
2403-2855		2403-2858		130×3	42	H7—9H	5,207		124	129,37	123,4	129,3	121		129,5					
2403-2856		2403-2859				H8—11H	5,297													
2403-2862		2403-2865		70×3,5	18	H7—9H	7,396		63	69,51	62,4	69,3	60		69,8	M36×3	31,6	38	50	
2403-2863		2403-2866				H8—11H	7,476													
—		2403-2868		80×3,5	22	H7—9H	5,087		73	79,56	72,4	79,3	70		79,6					
—		2403-2869				H8—11H	5,167													
—		2403-2872		85×3,5		H7—9H	3,932		78	84,56	77,4	84,3	75		85,2					
—		2403-2873			24	H8—11H	4,012													
—		2403-2875		90×3,5		H7—9H	6,819	63	83	89,47	82,4	89,3	80		90,2	M48×3	43,6	50	70	
—		2403-2876				H8—11H	6,899													
2403-2878		2403-2882				H7—9H	5,664		88	94,49	87,4	94,3	85		94,5					
2403-2879		2403-2883		95×3,5	26	H8—11H	5,744													

Продолжение табл. 5

## Размеры, мм

Обозначение протяжки	L для испол- нения		L <sub>1</sub> для испол- нения		l	l <sub>1</sub>	l <sub>2</sub>	l <sub>3</sub>	l <sub>4</sub>	l <sub>5</sub>	l <sub>6</sub>	l <sub>7</sub>	l <sub>8</sub>	Черновые и переход- ные зубья		Чистовые и ка- либрованные зубья (число зубьев—10)		F, не более	C для испол- нения			
	1	2	1	2										Число	f	Номер про- фля	t <sub>1</sub>		Номер про- фля	1	2	
Исполнение 1																						
Исполнение 2																						
—	2403-2822	—	—	—	—	—	480	—	—	—	76	—	—	—	30	—	—	—	—	—	—	5
—	2403-2823	—	—	—	—	—	—	—	—	—	—	—	—	—	—	—	—	—	—	—	—	—
2403-2825	2403-2828	—	—	900	—	—	—	—	—	—	—	—	—	—	—	—	—	—	—	—	—	—
2403-2826	2403-2829	1140	—	—	—	—	—	—	—	—	—	—	—	—	—	—	—	—	—	—	—	—
2403-2832	2403-2835	—	—	—	—	—	—	—	—	—	—	—	—	—	—	—	—	—	—	—	—	—
2403-2833	2403-2836	—	—	—	—	—	—	—	—	—	—	—	—	—	—	—	—	—	—	—	—	—
—	2403-2838	—	1265	—	485	480	—	—	110	245	—	—	—	—	—	—	—	0,24	—	—	—	6
—	2403-2839	—	—	—	—	—	464	—	—	—	92	12	—	—	29	—	—	—	—	—	—	—
2403-2842	2403-2845	—	—	—	—	—	—	—	—	—	—	—	—	—	—	—	—	—	—	—	—	—
2403-2843	2403-2846	—	—	—	—	—	—	—	—	—	—	—	—	—	—	—	—	—	—	—	—	—
2403-2848	2403-2852	1140	—	900	—	—	—	—	—	—	—	—	—	—	—	—	—	—	—	—	—	—
2403-2849	2403-2853	—	—	—	—	—	—	—	—	—	—	—	—	—	—	—	—	—	—	—	—	—
2403-2855	2403-2858	—	—	—	—	—	—	—	—	—	—	—	—	—	—	—	—	—	—	—	—	—
2403-2856	2403-2859	—	—	—	—	—	—	—	—	—	—	—	—	—	—	—	—	—	—	—	—	—
2403-2862	2403-2865	1075	1200	875	435	448	—	—	—	—	93	—	—	—	28	—	—	—	—	—	—	—
2403-2863	2403-2866	—	—	—	—	—	—	—	—	—	—	—	—	—	—	—	—	—	—	—	—	—
—	2403-2868	—	1315	—	—	—	—	—	—	—	78	—	—	—	33	—	—	—	—	—	—	—
—	2403-2869	—	—	—	—	—	—	—	—	—	—	—	—	—	—	—	—	—	—	—	—	—
—	2403-2872	—	—	—	—	—	—	—	—	—	—	—	—	—	—	—	—	—	—	—	—	—
—	2403-2873	—	1340	—	—	—	—	—	—	—	—	—	—	—	—	—	—	—	—	—	—	—
—	2403-2875	—	—	—	—	—	—	—	—	—	—	—	—	—	—	—	—	—	—	—	—	—
—	2403-2876	—	—	—	—	—	—	—	—	—	—	—	—	—	—	—	—	—	—	—	—	—
2403-2878	2403-2882	1115	1240	875	485	544	—	—	—	—	87	11	—	—	—	—	—	—	—	—	—	—
2403-2879	2403-2883	—	—	—	—	—	—	—	—	—	—	—	—	—	—	—	—	—	—	—	—	—

Продолжение табл. 5

Размеры, мм

Обозначение протяжки	Примечание мощь	Обозначение протяжки	Примечание мощь	D × m	z	Сочетание полей допусков D и e	S	D <sub>1</sub>	D <sub>2</sub>	D <sub>3</sub>	D <sub>4</sub>	D <sub>5</sub>	D <sub>6</sub>	D <sub>7</sub>	D <sub>8</sub>	D <sub>9</sub>	D <sub>10</sub>	D <sub>11</sub>	D <sub>12</sub>	D <sub>13</sub>	D <sub>14</sub>	D <sub>15</sub>	D <sub>16</sub>	D <sub>17</sub>	D <sub>18</sub>	D <sub>19</sub>	D <sub>20</sub>	D <sub>21</sub>	D <sub>22</sub>	D <sub>23</sub>	D <sub>24</sub>	D <sub>25</sub>	D <sub>26</sub>	D <sub>27</sub>	D <sub>28</sub>	D <sub>29</sub>	D <sub>30</sub>	D <sub>31</sub>	D <sub>32</sub>	D <sub>33</sub>	D <sub>34</sub>	D <sub>35</sub>	D <sub>36</sub>	D <sub>37</sub>	D <sub>38</sub>	D <sub>39</sub>	D <sub>40</sub>	D <sub>41</sub>	D <sub>42</sub>	D <sub>43</sub>	D <sub>44</sub>	D <sub>45</sub>	D <sub>46</sub>	D <sub>47</sub>	D <sub>48</sub>	D <sub>49</sub>	D <sub>50</sub>	D <sub>51</sub>	D <sub>52</sub>	D <sub>53</sub>	D <sub>54</sub>	D <sub>55</sub>	D <sub>56</sub>	D <sub>57</sub>	D <sub>58</sub>	D <sub>59</sub>	D <sub>60</sub>	D <sub>61</sub>	D <sub>62</sub>	D <sub>63</sub>	D <sub>64</sub>	D <sub>65</sub>	D <sub>66</sub>	D <sub>67</sub>	D <sub>68</sub>	D <sub>69</sub>	D <sub>70</sub>	D <sub>71</sub>	D <sub>72</sub>	D <sub>73</sub>	D <sub>74</sub>	D <sub>75</sub>	D <sub>76</sub>	D <sub>77</sub>	D <sub>78</sub>	D <sub>79</sub>	D <sub>80</sub>	D <sub>81</sub>	D <sub>82</sub>	D <sub>83</sub>	D <sub>84</sub>	D <sub>85</sub>	D <sub>86</sub>	D <sub>87</sub>	D <sub>88</sub>	D <sub>89</sub>	D <sub>90</sub>	D <sub>91</sub>	D <sub>92</sub>	D <sub>93</sub>	D <sub>94</sub>	D <sub>95</sub>	D <sub>96</sub>	D <sub>97</sub>	D <sub>98</sub>	D <sub>99</sub>	D <sub>100</sub>	D <sub>101</sub>	D <sub>102</sub>	D <sub>103</sub>	D <sub>104</sub>	D <sub>105</sub>	D <sub>106</sub>	D <sub>107</sub>	D <sub>108</sub>	D <sub>109</sub>	D <sub>110</sub>	D <sub>111</sub>	D <sub>112</sub>	D <sub>113</sub>	D <sub>114</sub>	D <sub>115</sub>	D <sub>116</sub>	D <sub>117</sub>	D <sub>118</sub>	D <sub>119</sub>	D <sub>120</sub>	D <sub>121</sub>	D <sub>122</sub>	D <sub>123</sub>	D <sub>124</sub>	D <sub>125</sub>	D <sub>126</sub>	D <sub>127</sub>	D <sub>128</sub>	D <sub>129</sub>	D <sub>130</sub>	D <sub>131</sub>	D <sub>132</sub>	D <sub>133</sub>	D <sub>134</sub>	D <sub>135</sub>	D <sub>136</sub>	D <sub>137</sub>	D <sub>138</sub>	D <sub>139</sub>	D <sub>140</sub>	D <sub>141</sub>	D <sub>142</sub>	D <sub>143</sub>	D <sub>144</sub>	D <sub>145</sub>	D <sub>146</sub>	D <sub>147</sub>	D <sub>148</sub>	D <sub>149</sub>	D <sub>150</sub>	D <sub>151</sub>	D <sub>152</sub>	D <sub>153</sub>	D <sub>154</sub>	D <sub>155</sub>	D <sub>156</sub>	D <sub>157</sub>	D <sub>158</sub>	D <sub>159</sub>	D <sub>160</sub>	D <sub>161</sub>	D <sub>162</sub>	D <sub>163</sub>	D <sub>164</sub>	D <sub>165</sub>	D <sub>166</sub>	D <sub>167</sub>	D <sub>168</sub>	D <sub>169</sub>	D <sub>170</sub>	D <sub>171</sub>	D <sub>172</sub>	D <sub>173</sub>	D <sub>174</sub>	D <sub>175</sub>	D <sub>176</sub>	D <sub>177</sub>	D <sub>178</sub>	D <sub>179</sub>	D <sub>180</sub>	D <sub>181</sub>	D <sub>182</sub>	D <sub>183</sub>	D <sub>184</sub>	D <sub>185</sub>	D <sub>186</sub>	D <sub>187</sub>	D <sub>188</sub>	D <sub>189</sub>	D <sub>190</sub>	D <sub>191</sub>	D <sub>192</sub>	D <sub>193</sub>	D <sub>194</sub>	D <sub>195</sub>	D <sub>196</sub>	D <sub>197</sub>	D <sub>198</sub>	D <sub>199</sub>	D <sub>200</sub>	D <sub>201</sub>	D <sub>202</sub>	D <sub>203</sub>	D <sub>204</sub>	D <sub>205</sub>	D <sub>206</sub>	D <sub>207</sub>	D <sub>208</sub>	D <sub>209</sub>	D <sub>210</sub>	D <sub>211</sub>	D <sub>212</sub>	D <sub>213</sub>	D <sub>214</sub>	D <sub>215</sub>	D <sub>216</sub>	D <sub>217</sub>	D <sub>218</sub>	D <sub>219</sub>	D <sub>220</sub>	D <sub>221</sub>	D <sub>222</sub>	D <sub>223</sub>	D <sub>224</sub>	D <sub>225</sub>	D <sub>226</sub>	D <sub>227</sub>	D <sub>228</sub>	D <sub>229</sub>	D <sub>230</sub>	D <sub>231</sub>	D <sub>232</sub>	D <sub>233</sub>	D <sub>234</sub>	D <sub>235</sub>	D <sub>236</sub>	D <sub>237</sub>	D <sub>238</sub>	D <sub>239</sub>	D <sub>240</sub>	D <sub>241</sub>	D <sub>242</sub>	D <sub>243</sub>	D <sub>244</sub>	D <sub>245</sub>	D <sub>246</sub>	D <sub>247</sub>	D <sub>248</sub>	D <sub>249</sub>	D <sub>250</sub>	D <sub>251</sub>	D <sub>252</sub>	D <sub>253</sub>	D <sub>254</sub>	D <sub>255</sub>	D <sub>256</sub>	D <sub>257</sub>	D <sub>258</sub>	D <sub>259</sub>	D <sub>260</sub>	D <sub>261</sub>	D <sub>262</sub>	D <sub>263</sub>	D <sub>264</sub>	D <sub>265</sub>	D <sub>266</sub>	D <sub>267</sub>	D <sub>268</sub>	D <sub>269</sub>	D <sub>270</sub>	D <sub>271</sub>	D <sub>272</sub>	D <sub>273</sub>	D <sub>274</sub>	D <sub>275</sub>	D <sub>276</sub>	D <sub>277</sub>	D <sub>278</sub>	D <sub>279</sub>	D <sub>280</sub>	D <sub>281</sub>	D <sub>282</sub>	D <sub>283</sub>	D <sub>284</sub>	D <sub>285</sub>	D <sub>286</sub>	D <sub>287</sub>	D <sub>288</sub>	D <sub>289</sub>	D <sub>290</sub>	D <sub>291</sub>	D <sub>292</sub>	D <sub>293</sub>	D <sub>294</sub>	D <sub>295</sub>	D <sub>296</sub>	D <sub>297</sub>	D <sub>298</sub>	D <sub>299</sub>	D <sub>300</sub>	D <sub>301</sub>	D <sub>302</sub>	D <sub>303</sub>	D <sub>304</sub>	D <sub>305</sub>	D <sub>306</sub>	D <sub>307</sub>	D <sub>308</sub>	D <sub>309</sub>	D <sub>310</sub>	D <sub>311</sub>	D <sub>312</sub>	D <sub>313</sub>	D <sub>314</sub>	D <sub>315</sub>	D <sub>316</sub>	D <sub>317</sub>	D <sub>318</sub>	D <sub>319</sub>	D <sub>320</sub>	D <sub>321</sub>	D <sub>322</sub>	D <sub>323</sub>	D <sub>324</sub>	D <sub>325</sub>	D <sub>326</sub>	D <sub>327</sub>	D <sub>328</sub>	D <sub>329</sub>	D <sub>330</sub>	D <sub>331</sub>	D <sub>332</sub>	D <sub>333</sub>	D <sub>334</sub>	D <sub>335</sub>	D <sub>336</sub>	D <sub>337</sub>	D <sub>338</sub>	D <sub>339</sub>	D <sub>340</sub>	D <sub>341</sub>	D <sub>342</sub>	D <sub>343</sub>	D <sub>344</sub>	D <sub>345</sub>	D <sub>346</sub>	D <sub>347</sub>	D <sub>348</sub>	D <sub>349</sub>	D <sub>350</sub>	D <sub>351</sub>	D <sub>352</sub>	D <sub>353</sub>	D <sub>354</sub>	D <sub>355</sub>	D <sub>356</sub>	D <sub>357</sub>	D <sub>358</sub>	D <sub>359</sub>	D <sub>360</sub>	D <sub>361</sub>	D <sub>362</sub>	D <sub>363</sub>	D <sub>364</sub>	D <sub>365</sub>	D <sub>366</sub>	D <sub>367</sub>	D <sub>368</sub>	D <sub>369</sub>	D <sub>370</sub>	D <sub>371</sub>	D <sub>372</sub>	D <sub>373</sub>	D <sub>374</sub>	D <sub>375</sub>	D <sub>376</sub>	D <sub>377</sub>	D <sub>378</sub>	D <sub>379</sub>	D <sub>380</sub>	D <sub>381</sub>	D <sub>382</sub>	D <sub>383</sub>	D <sub>384</sub>	D <sub>385</sub>	D <sub>386</sub>	D <sub>387</sub>	D <sub>388</sub>	D <sub>389</sub>	D <sub>390</sub>	D <sub>391</sub>	D <sub>392</sub>	D <sub>393</sub>	D <sub>394</sub>	D <sub>395</sub>	D <sub>396</sub>	D <sub>397</sub>	D <sub>398</sub>	D <sub>399</sub>	D <sub>400</sub>	D <sub>401</sub>	D <sub>402</sub>	D <sub>403</sub>	D <sub>404</sub>	D <sub>405</sub>	D <sub>406</sub>	D <sub>407</sub>	D <sub>408</sub>	D <sub>409</sub>	D <sub>410</sub>	D <sub>411</sub>	D <sub>412</sub>	D <sub>413</sub>	D <sub>414</sub>	D <sub>415</sub>	D <sub>416</sub>	D <sub>417</sub>	D <sub>418</sub>	D <sub>419</sub>	D <sub>420</sub>	D <sub>421</sub>	D <sub>422</sub>	D <sub>423</sub>	D <sub>424</sub>	D <sub>425</sub>	D <sub>426</sub>	D <sub>427</sub>	D <sub>428</sub>	D <sub>429</sub>	D <sub>430</sub>	D <sub>431</sub>	D <sub>432</sub>	D <sub>433</sub>	D <sub>434</sub>	D <sub>435</sub>	D <sub>436</sub>	D <sub>437</sub>	D <sub>438</sub>	D <sub>439</sub>	D <sub>440</sub>	D <sub>441</sub>	D <sub>442</sub>	D <sub>443</sub>	D <sub>444</sub>	D <sub>445</sub>	D <sub>446</sub>	D <sub>447</sub>	D <sub>448</sub>	D <sub>449</sub>	D <sub>450</sub>	D <sub>451</sub>	D <sub>452</sub>	D <sub>453</sub>	D <sub>454</sub>	D <sub>455</sub>	D <sub>456</sub>	D <sub>457</sub>	D <sub>458</sub>	D <sub>459</sub>	D <sub>460</sub>	D <sub>461</sub>	D <sub>462</sub>	D <sub>463</sub>	D <sub>464</sub>	D <sub>465</sub>	D <sub>466</sub>	D <sub>467</sub>	D <sub>468</sub>	D <sub>469</sub>	D <sub>470</sub>	D <sub>471</sub>	D <sub>472</sub>	D <sub>473</sub>	D <sub>474</sub>	D <sub>475</sub>	D <sub>476</sub>	D <sub>477</sub>	D <sub>478</sub>	D <sub>479</sub>	D <sub>480</sub>	D <sub>481</sub>	D <sub>482</sub>	D <sub>483</sub>	D <sub>484</sub>	D <sub>485</sub>	D <sub>486</sub>	D <sub>487</sub>	D <sub>488</sub>	D <sub>489</sub>	D <sub>490</sub>	D <sub>491</sub>	D <sub>492</sub>	D <sub>493</sub>	D <sub>494</sub>	D <sub>495</sub>	D <sub>496</sub>	D <sub>497</sub>	D <sub>498</sub>	D <sub>499</sub>	D <sub>500</sub>	D <sub>501</sub>	D <sub>502</sub>	D <sub>503</sub>	D <sub>504</sub>	D <sub>505</sub>	D <sub>506</sub>	D <sub>507</sub>	D <sub>508</sub>	D <sub>509</sub>	D <sub>510</sub>	D <sub>511</sub>	D <sub>512</sub>	D <sub>513</sub>	D <sub>514</sub>	D <sub>515</sub>	D <sub>516</sub>	D <sub>517</sub>	D <sub>518</sub>	D <sub>519</sub>	D <sub>520</sub>	D <sub>521</sub>	D <sub>522</sub>	D <sub>523</sub>	D <sub>524</sub>	D <sub>525</sub>	D <sub>526</sub>	D <sub>527</sub>	D <sub>528</sub>	D <sub>529</sub>	D <sub>530</sub>	D <sub>531</sub>	D <sub>532</sub>	D <sub>533</sub>	D <sub>534</sub>	D <sub>535</sub>	D <sub>536</sub>	D <sub>537</sub>	D <sub>538</sub>	D <sub>539</sub>	D <sub>540</sub>	D <sub>541</sub>	D <sub>542</sub>	D <sub>543</sub>	D <sub>544</sub>	D <sub>545</sub>	D <sub>546</sub>	D <sub>547</sub>	D <sub>548</sub>	D <sub>549</sub>	D <sub>550</sub>	D <sub>551</sub>	D <sub>552</sub>	D <sub>553</sub>	D <sub>554</sub>	D <sub>555</sub>	D <sub>556</sub>	D <sub>557</sub>	D <sub>558</sub>	D <sub>559</sub>	D <sub>560</sub>	D <sub>561</sub>	D <sub>562</sub>	D <sub>563</sub>	D <sub>564</sub>	D <sub>565</sub>	D <sub>566</sub>	D <sub>567</sub>	D <sub>568</sub>	D <sub>569</sub>	D <sub>570</sub>	D <sub>571</sub>	D <sub>572</sub>	D <sub>573</sub>	D <sub>574</sub>	D <sub>575</sub>	D <sub>576</sub>	D <sub>577</sub>	D <sub>578</sub>	D <sub>579</sub>	D <sub>580</sub>	D <sub>581</sub>	D <sub>582</sub>	D <sub>583</sub>	D <sub>584</sub>	D <sub>585</sub>	D <sub>586</sub>	D <sub>587</sub>	D <sub>588</sub>	D <sub>589</sub>	D <sub>590</sub>	D <sub>591</sub>	D <sub>592</sub>	D <sub>593</sub>	D <sub>594</sub>	D <sub>595</sub>	D <sub>596</sub>	D <sub>597</sub>	D <sub>598</sub>	D <sub>599</sub>	D <sub>600</sub>	D <sub>601</sub>	D <sub>602</sub>	D <sub>603</sub>	D <sub>604</sub>	D <sub>605</sub>	D <sub>606</sub>	D <sub>607</sub>	D <sub>608</sub>	D <sub>609</sub>	D <sub>610</sub>	D <sub>611</sub>	D <sub>612</sub>	D <sub>613</sub>	D <sub>614</sub>	D <sub>615</sub>	D <sub>616</sub>	D <sub>617</sub>	D <sub>618</sub>	D <sub>619</sub>	D <sub>620</sub>	D <sub>621</sub>	D <sub>622</sub>	D <sub>623</sub>	D <sub>624</sub>	D <sub>625</sub>	D <sub>626</sub>	D <sub>627</sub>	D <sub>628</sub>	D <sub>629</sub>	D <sub>630</sub>	D <sub>631</sub>	D <sub>632</sub>	D <sub>633</sub>	D <sub>634</sub>	D <sub>635</sub>	D <sub>636</sub>	D <sub>637</sub>	D <sub>638</sub>	D <sub>639</sub>	D <sub>640</sub>	D <sub>641</sub>	D <sub>642</sub>	D <sub>643</sub>	D <sub>644</sub>	D <sub>645</sub>	D <sub>646</sub>	D <sub>647</sub>	D <sub>648</sub>	D <sub>649</sub>	D <sub>650</sub>	D <sub>651</sub>	D <sub>652</sub>	D <sub>653</sub>	D <sub>654</sub>	D <sub>655</sub>	D <sub>656</sub>	D <sub>657</sub>	D <sub>658</sub>	D <sub>659</sub>	D <sub>660</sub>	D <sub>661</sub>	D <sub>662</sub>	D <sub>663</sub>	D <sub>664</sub>	D <sub>665</sub>	D <sub>666</sub>	D <sub>667</sub>	D <sub>668</sub>	D <sub>669</sub>	D <sub>670</sub>	D <sub>671</sub>	D <sub>672</sub>	D <sub>673</sub>	D <sub>674</sub>	D <sub>675</sub>	D <sub>676</sub>	D <sub>677</sub>	D <sub>678</sub>
-------------------------	--------------------	-------------------------	--------------------	-------	---	---	---	----------------	----------------	----------------	----------------	----------------	----------------	----------------	----------------	----------------	-----------------	-----------------	-----------------	-----------------	-----------------	-----------------	-----------------	-----------------	-----------------	-----------------	-----------------	-----------------	-----------------	-----------------	-----------------	-----------------	-----------------	-----------------	-----------------	-----------------	-----------------	-----------------	-----------------	-----------------	-----------------	-----------------	-----------------	-----------------	-----------------	-----------------	-----------------	-----------------	-----------------	-----------------	-----------------	-----------------	-----------------	-----------------	-----------------	-----------------	-----------------	-----------------	-----------------	-----------------	-----------------	-----------------	-----------------	-----------------	-----------------	-----------------	-----------------	-----------------	-----------------	-----------------	-----------------	-----------------	-----------------	-----------------	-----------------	-----------------	-----------------	-----------------	-----------------	-----------------	-----------------	-----------------	-----------------	-----------------	-----------------	-----------------	-----------------	-----------------	-----------------	-----------------	-----------------	-----------------	-----------------	-----------------	-----------------	-----------------	-----------------	-----------------	-----------------	-----------------	-----------------	-----------------	-----------------	-----------------	-----------------	-----------------	------------------	------------------	------------------	------------------	------------------	------------------	------------------	------------------	------------------	------------------	------------------	------------------	------------------	------------------	------------------	------------------	------------------	------------------	------------------	------------------	------------------	------------------	------------------	------------------	------------------	------------------	------------------	------------------	------------------	------------------	------------------	------------------	------------------	------------------	------------------	------------------	------------------	------------------	------------------	------------------	------------------	------------------	------------------	------------------	------------------	------------------	------------------	------------------	------------------	------------------	------------------	------------------	------------------	------------------	------------------	------------------	------------------	------------------	------------------	------------------	------------------	------------------	------------------	------------------	------------------	------------------	------------------	------------------	------------------	------------------	------------------	------------------	------------------	------------------	------------------	------------------	------------------	------------------	------------------	------------------	------------------	------------------	------------------	------------------	------------------	------------------	------------------	------------------	------------------	------------------	------------------	------------------	------------------	------------------	------------------	------------------	------------------	------------------	------------------	------------------	------------------	------------------	------------------	------------------	------------------	------------------	------------------	------------------	------------------	------------------	------------------	------------------	------------------	------------------	------------------	------------------	------------------	------------------	------------------	------------------	------------------	------------------	------------------	------------------	------------------	------------------	------------------	------------------	------------------	------------------	------------------	------------------	------------------	------------------	------------------	------------------	------------------	------------------	------------------	------------------	------------------	------------------	------------------	------------------	------------------	------------------	------------------	------------------	------------------	------------------	------------------	------------------	------------------	------------------	------------------	------------------	------------------	------------------	------------------	------------------	------------------	------------------	------------------	------------------	------------------	------------------	------------------	------------------	------------------	------------------	------------------	------------------	------------------	------------------	------------------	------------------	------------------	------------------	------------------	------------------	------------------	------------------	------------------	------------------	------------------	------------------	------------------	------------------	------------------	------------------	------------------	------------------	------------------	------------------	------------------	------------------	------------------	------------------	------------------	------------------	------------------	------------------	------------------	------------------	------------------	------------------	------------------	------------------	------------------	------------------	------------------	------------------	------------------	------------------	------------------	------------------	------------------	------------------	------------------	------------------	------------------	------------------	------------------	------------------	------------------	------------------	------------------	------------------	------------------	------------------	------------------	------------------	------------------	------------------	------------------	------------------	------------------	------------------	------------------	------------------	------------------	------------------	------------------	------------------	------------------	------------------	------------------	------------------	------------------	------------------	------------------	------------------	------------------	------------------	------------------	------------------	------------------	------------------	------------------	------------------	------------------	------------------	------------------	------------------	------------------	------------------	------------------	------------------	------------------	------------------	------------------	------------------	------------------	------------------	------------------	------------------	------------------	------------------	------------------	------------------	------------------	------------------	------------------	------------------	------------------	------------------	------------------	------------------	------------------	------------------	------------------	------------------	------------------	------------------	------------------	------------------	------------------	------------------	------------------	------------------	------------------	------------------	------------------	------------------	------------------	------------------	------------------	------------------	------------------	------------------	------------------	------------------	------------------	------------------	------------------	------------------	------------------	------------------	------------------	------------------	------------------	------------------	------------------	------------------	------------------	------------------	------------------	------------------	------------------	------------------	------------------	------------------	------------------	------------------	------------------	------------------	------------------	------------------	------------------	------------------	------------------	------------------	------------------	------------------	------------------	------------------	------------------	------------------	------------------	------------------	------------------	------------------	------------------	------------------	------------------	------------------	------------------	------------------	------------------	------------------	------------------	------------------	------------------	------------------	------------------	------------------	------------------	------------------	------------------	------------------	------------------	------------------	------------------	------------------	------------------	------------------	------------------	------------------	------------------	------------------	------------------	------------------	------------------	------------------	------------------	------------------	------------------	------------------	------------------	------------------	------------------	------------------	------------------	------------------	------------------	------------------	------------------	------------------	------------------	------------------	------------------	------------------	------------------	------------------	------------------	------------------	------------------	------------------	------------------	------------------	------------------	------------------	------------------	------------------	------------------	------------------	------------------	------------------	------------------	------------------	------------------	------------------	------------------	------------------	------------------	------------------	------------------	------------------	------------------	------------------	------------------	------------------	------------------	------------------	------------------	------------------	------------------	------------------	------------------	------------------	------------------	------------------	------------------	------------------	------------------	------------------	------------------	------------------	------------------	------------------	------------------	------------------	------------------	------------------	------------------	------------------	------------------	------------------	------------------	------------------	------------------	------------------	------------------	------------------	------------------	------------------	------------------	------------------	------------------	------------------	------------------	------------------	------------------	------------------	------------------	------------------	------------------	------------------	------------------	------------------	------------------	------------------	------------------	------------------	------------------	------------------	------------------	------------------	------------------	------------------	------------------	------------------	------------------	------------------	------------------	------------------	------------------	------------------	------------------	------------------	------------------	------------------	------------------	------------------	------------------	------------------	------------------	------------------	------------------	------------------	------------------	------------------	------------------	------------------	------------------	------------------	------------------	------------------	------------------	------------------	------------------	------------------	------------------	------------------	------------------	------------------	------------------	------------------	------------------	------------------	------------------	------------------	------------------	------------------	------------------	------------------	------------------	------------------	------------------	------------------	------------------	------------------	------------------	------------------	------------------	------------------	------------------	------------------	------------------	------------------	------------------	------------------	------------------	------------------	------------------	------------------	------------------	------------------	------------------	------------------	------------------	------------------	------------------	------------------	------------------	------------------	------------------	------------------	------------------	------------------	------------------	------------------	------------------	------------------	------------------	------------------	------------------	------------------	------------------



Продолжение табл. 5

Размеры, мм

Обозначение протяжки	для исполне- ния		L <sub>1</sub> для испол- нения		t	l <sub>1</sub>	l <sub>2</sub>	l <sub>3</sub>	l <sub>4</sub>	l <sub>5</sub>	l <sub>6</sub>	l <sub>7</sub>	l <sub>8</sub>	l <sub>9</sub>	Число и переход- ные зубья	Число и переход- ные зубья (число зубьев-10)	F, не более	C для исполне- ния		n	
	1	2	1	2														1	2		
Исполнение 1	Исполнение 2																				
2403-2885	2403-2888																				
2403-2886	2403-2889																				
2403-2892	2403-2895																				
2403-2893	2403-2896																				
2403-2898	2403-2902																				
2403-2899	2403-2903	1140	1265	900	1025																
2403-2905	2403-2908																				
2403-2906	2403-2909																				
2403-2912	2403-2915																				
2403-2913	2403-2916																				
2403-2918	2403-2922	1125	1250			16	425														
2403-2919	2403-2923																				
2403-2925	2403-2928																				
2403-2926	2403-2929																				
2403-2932	2403-2935																				
2403-2933	2403-2936																				
2403-2938	2403-2942	1165	1290	925	1050																
2403-2939	2403-2943																				
2403-2945	2403-2948																				
2403-2946	2403-2949																				
2403-2952	2403-2955																				
2403-2953	2403-2956																				
—	2403-2958																				
—	2403-2959																				
2403-2962	2403-2965	1165	1290	925	1050																
2403-2963	2403-2966																				

Продолжение табл. 5

Размеры, мм

Обозначение протяжки	При- меняе- мость	Обозначение протяжки	При- меняе- мость	D×m	z	Сочетание полей допусков D и e	S	D <sub>1</sub>	D <sub>2</sub>	D <sub>3</sub>	D <sub>4</sub> (пред. окл. —0,2)	D <sub>5</sub>	D <sub>6</sub>	D <sub>7</sub>	D <sub>8</sub>	D <sub>9</sub> (поле допуска 8g)	D <sub>10</sub>	D <sub>11</sub>	D <sub>12</sub>
—		2403-2968		70×5	12	H7—9H	10,542	50	60	69,41	59,0	57	69,0	69,0	69,0	M36×3	31,6	38	50
—		2403-2969				H8—11H	10,632												
2403-2972		2403-2975				H7—9H	10,542			69,25									
2403-2973		2403-2976				H8—11H	10,632												
—		2403-2978				H7—9H	10,542												
—		2403-2979		75×5	13	H8—11H	10,632		65	74,53	64,0	62	74,0		74,2				
2403-2982		2403-2985				H7—9H	10,542			74,41									
2403-2983		2403-2986				H8—11H	10,632												
—		2403-2988				H7—9H	10,542			79,53	69,0	67	79,0		79,4				63
—		2403-2989		80×5	14	H8—11H	10,632		70	79,41									
2403-2992		2403-2995				H7—9H	10,542							50					
2403-2993		2403-2996				H8—11H	10,632												
—		2403-2998				H7—9H	10,542												
—		2403-2999				H8—11H	10,632	63		84,53	74,0	72	84,0		84,6				
2403-3002		2403-3005		85×5	15	H7—9H	10,542		75	84,41						M48×3	43,6	50	
2403-3003		2403-3006				H8—11H	10,632												
—		2403-3008				H7—9H	10,542			89,53	79,0	77	89,0		89,8				
—		2403-3009				H8—11H	10,632		80	89,41									
2403-3012		2403-3015		90×5	16	H7—9H	10,542												
2403-3013		2403-3016				H8—11H	10,632												
—		2403-3018				H7—9H	7,655			94,50	84,0	82	94,0		94,2				
—		2403-3019				H8—11H	7,745												
2403-3022		2403-3025		95×5	18	H7—9H	7,655		85	94,56	84,0	82	94,0		94,2				
2403-3023		2403-3026				H8—11H	7,745												

## Размеры, мм

Обозначение протяжки	L для испол- нения		l	L <sub>1</sub> для испол- нения	l <sub>1</sub>	l <sub>2</sub>	l <sub>3</sub>	l <sub>4</sub>	l <sub>5</sub>	l <sub>6</sub>	l <sub>7</sub>	l <sub>8</sub>	Черновые и пере- ходные зубья		Чистовые и калбрующие зубья (число зубьев—10)		C для испол- нения		n	
	1	2											Число	Номер про- фля	t <sub>1</sub>	Номер про- фля	1	2		F, не более
Исполнение 1	Исполнение 2																			
—	2403-2968	—	1075	14	380	574	70	63	205	—	—	—	—	41	14	10	—	0,269	4	
—	2403-2969	1250	—	—	—	—	—	—	—	23	11	—	—	—	—	—	—	—	—	—
2403-2972	2403-2975	1125	925	16	415	528	80	74	215	—	—	—	—	33	16	11	0,231	0,263	5	
2403-2973	2403-2976	—	—	—	—	—	—	—	—	—	—	—	—	40	14	10	—	0,269	—	
—	2403-2978	—	1075	14	420	560	70	77	205	22	—	—	—	—	—	—	—	—	—	
—	2403-2979	—	—	—	—	—	—	—	—	—	—	—	—	—	—	—	—	—	—	
2403-2982	2403-2985	1140	925	16	430	512	80	90	215	23	—	—	—	32	16	11	0,231	0,263	6	
2403-2983	2403-2986	—	—	—	—	—	—	—	—	—	—	—	—	40	14	10	—	0,269	—	
—	2403-2988	—	1075	14	420	560	70	77	205	22	—	—	—	—	—	—	—	—	—	
—	2403-2989	—	—	—	—	—	—	—	—	—	—	—	—	—	—	—	—	—	—	
2403-2992	2403-2995	1140	925	16	430	512	80	90	215	23	—	—	—	32	16	11	0,231	0,263	6	
2403-2993	2403-2996	—	—	—	—	—	—	—	—	—	—	—	—	40	14	10	—	0,269	—	
—	2403-2998	—	1075	14	420	560	70	77	205	22	12	—	—	—	—	—	—	—	—	
—	2403-2999	—	—	—	—	—	—	—	—	—	—	—	—	—	—	—	—	—	—	
2403-3002	2403-3005	1115	900	16	430	496	80	81	215	24	—	—	—	31	16	11	0,225	0,256	5	
2403-3003	2403-3006	—	—	—	—	—	—	—	—	—	—	—	—	40	14	10	—	0,269	—	
—	2403-3008	—	1075	14	445	560	70	77	205	22	—	—	—	—	—	—	—	—	—	
—	2403-3009	—	—	—	—	—	—	—	—	—	—	—	—	—	—	—	—	—	—	
2403-3012	2403-3015	1140	900	16	455	496	80	81	215	24	—	—	—	31	16	11	0,225	0,256	5	
2403-3013	2403-3016	—	—	—	—	—	—	—	—	—	—	—	—	40	14	10	—	0,269	—	
—	2403-3018	—	1075	14	445	560	70	77	205	22	—	—	—	—	—	—	—	—	—	
—	2403-3019	—	—	—	—	—	—	—	—	—	—	—	—	—	—	—	—	—	—	
2403-3022	2403-3025	1115	875	16	455	480	80	72	215	25	13	—	—	30	16	11	0,219	0,250	4	
2403-3023	2403-3026	—	—	—	—	—	—	—	—	—	—	—	—	—	—	—	—	—	—	

Продолжение табл. 5

Размеры, мм

Обозначение протяжки	При- меня- емость	Обозначение протяжки	При- меняе- мость	D×m	z	Составные полей допусков D и d	S	D <sub>1</sub>	D <sub>2</sub>	D <sub>3</sub>	D <sub>4</sub>	D <sub>5</sub> (пред- откл. —0,2)	D <sub>6</sub>	D <sub>7</sub>	D <sub>8</sub>	D <sub>9</sub> (поле допуска 8g)	D <sub>10</sub>	D <sub>11</sub>	D <sub>12</sub>	
																				Исполнение 1
—		2403-3028				H7—9H	10,542			99,50										
—		2403-3029		100×5	18	H8—11H	10,632		90		87	99,0	100,2							
2403-3032		2403-3035				H7—9H	10,542			99,56										
2403-3033		2403-3036				H8—11H	10,632													
—		2403-3038				H7—9H	7,655													
—		2403-3039		105×5		H8—11H	7,745	63	95	104,50	92	104,0	104,3							
2403-3042		2403-3045				H7—9H	7,655													
2403-3043		2403-3046			20	H8—11H	7,745													
—		2403-3048				H7—9H	10,542		100	109,50										
—		2403-3049		110×5		H8—11H	10,632													
2403-3052		2403-3055				H7—9H	10,542			109,60				50			43,6	50		70
2403-3053		2403-3056				H8—11H	10,632													
—		2403-3058				H7—9H	10,552			119,50										
—		2403-3059		120×5	22	H8—11H	10,652		110											
2403-3062		2403-3065				H7—9H	10,552			119,41										
2403-3063		2403-3066				H8—11H	10,652													
2403-3068		2403-3072				H7—9H	10,552	70		129,32										
2403-3069		2403-3073				H8—11H	10,652													
2403-3075		—		130×5	24	H7—9H	10,552		120	129,35										
2403-3076		—				H8—11H	10,652													

Размеры, мм

Обозначение протяжки	L для испол- нения		L <sub>1</sub> для испол- нения		f	l <sub>1</sub>	l <sub>2</sub>	l <sub>3</sub>	l <sub>4</sub>	l <sub>5</sub>	l <sub>6</sub>	l <sub>7</sub>	l <sub>8</sub>	l <sub>9</sub>	l <sub>10</sub>	Червячные и переход- ные зубья		Числовые к калибровочные зубья (число зубьев—10)		F, не более		C для испол- нения	n
	1	2	1	2												Число	f	t <sub>1</sub>	Номер профил- я	t <sub>1</sub>	Номер про- фил- я		
—	—	1315	—	1075	14	445	560	70	77	22	12	205	40	14	10	—	—	—	—	—	—	0,269	5
—	—	—	—	—	—	—	—	—	—	—	—	—	—	—	—	—	—	—	—	—	—	—	—
2403-3032	1115	1240	875	1000	16	455	480	80	72	25	13	215	30	16	11	—	—	—	—	—	—	0,219	4
2403-3033	—	—	—	—	—	—	—	—	—	—	—	—	—	—	—	—	—	—	—	—	—	—	—
—	—	1315	—	1075	14	445	560	70	77	22	12	205	40	14	10	—	—	—	—	—	—	—	—
—	—	—	—	—	—	—	—	—	—	—	—	—	—	—	—	—	—	—	—	—	—	—	—
2403-3042	1140	1265	900	1025	16	455	496	80	81	24	12	215	31	16	11	—	—	—	—	—	—	0,225	5
2403-3043	—	—	—	—	—	—	—	—	—	—	—	—	—	—	—	—	—	—	—	—	—	—	—
—	—	1315	—	1075	14	445	560	70	77	22	12	205	40	14	10	—	—	—	—	—	—	—	—
—	—	—	—	—	—	—	—	—	—	—	—	—	—	—	—	—	—	—	—	—	—	—	—
2403-3052	1140	1265	900	1025	16	455	496	80	81	24	12	215	31	16	11	—	—	—	—	—	—	0,225	5
2403-3053	—	—	—	—	—	—	—	—	—	—	—	—	—	—	—	—	—	—	—	—	—	—	—
—	—	1315	—	1075	14	445	560	70	77	22	12	205	40	14	10	—	—	—	—	—	—	—	—
—	—	—	—	—	—	—	—	—	—	—	—	—	—	—	—	—	—	—	—	—	—	—	—
2403-3062	1140	1265	900	1025	16	455	496	80	81	24	12	215	31	16	11	—	—	—	—	—	—	0,225	5
2403-3063	—	—	—	—	—	—	—	—	—	—	—	—	—	—	—	—	—	—	—	—	—	—	—
2403-3068	1190	1315	950	1075	14	445	560	70	77	22	12	205	40	14	10	—	—	—	—	—	—	0,238	6
2403-3069	—	—	—	—	—	—	—	—	—	—	—	—	—	—	—	—	—	—	—	—	—	—	—
2403-3075	1165	—	925	—	16	455	512	80	90	23	—	215	32	16	11	—	—	—	—	—	—	0,231	6
2403-3076	—	—	—	—	—	—	—	—	—	—	—	—	—	—	—	—	—	—	—	—	—	—	—

Пример условного обозначения протяжки длиной L=1240 мм для шлицевого эвольвентного отверстия диаметром 100 мм, модулем 5 мм с центрированием по наружному диаметру, долом допуска центрирующего диаметра H7 и ширины впадины 9H, группы заточки II, исполнения 2, 2-го прохода:

Протяжка 2403-3035 II ГОСТ

То же, протяжки с откорректированными исполнительными размерами:

Протяжка 2403-3035 K II ГОСТ

Обозначение протяжки исполнения		D×t	Сочетание полей допусков D и e	Поз. 1		Поз. 2
				Протяжка исполнения		Хвостовик
				1	2	
				Количество		
				1	1	
				Обозначение		
1	2					
—	2403-2822	90×3	H7—9H	—	2403-2822/1	2403-2263/2
—	2403-2823		H8—11H	—	2403-2823/1	
2403-2825	2403-2828	95×3	H7—9H	2403-2825/1	2403-2828/1	
2403-2826	2403-2829		H8—11H	2403-2826/1	2403-2829/1	
2403-2832	2403-2835	100×3	H7—9H	2403-2832/1	2403-2835/1	
2403-2833	2403-2836		H8—11H	2403-2833/1	2403-2836/1	
—	2403-2838	105×3	H7—9H	—	2403-2838/1	
—	2403-2839		H8—11H	—	2403-2839/1	
2403-2842	2403-2845	110×3	H7—9H	2403-2842/1	2403-2845/1	
2403-2843	2403-2846		H8—11H	2403-2843/1	2403-2846/1	
2403-2848	2403-2852	120×3	H7—9H	2403-2848/1	2403-2852/1	
2403-2849	2403-2853		H8—11H	2403-2849/1	2403-2853/1	
2403-2855	2403-2858	130×3	H7—9H	2403-2855/1	2403-2858/1	
2403-2856	2403-2859		H8—11H	2403-2856/1	2403-2859/1	
2403-2862	2403-2865	70×3,5	H7—9H	2403-2862/1	2403-2865/1	
2403-2863	2403-2866		H8—11H	2403-2863/1	2403-2866/1	
—	2403-2868	80×3,5	H7—9H	—	2403-2868/1	
—	2403-2869		H8—11H	—	2403-2869/1	
—	2403-2872	85×3,5	H7—9H	—	2403-2872/1	
—	2403-2873		H8—11H	—	2403-2873/1	
—	2403-2875	90×3,5	H7—9H	—	2403-2875/1	
—	2403-2876		H8—11H	—	2403-2876/1	
2403-2878	2403-2882	95×3,5	H7—9H	2403-2878/1	2403-2882/1	
2403-2879	2403-2883		H8—11H	2403-2879/1	2403-2883/1	
2403-2885	2403-2888	100×3,5	H7—9H	2403-2885/1	2403-2888/1	
2403-2886	2403-2889		H8—11H	2403-2886/1	2403-2889/1	
2403-2892	2403-2895	105×3,5	H7—9H	2403-2892/1	2403-2895/1	
2403-2893	2403-2896		H8—11H	2403-2893/1	2403-2896/1	
2403-2898	2403-2902	110×3,5	H7—9H	2403-2898/1	2403-2902/1	
2403-2899	2403-2903		H8—11H	2403-2899/1	2403-2903/1	
2403-2905	2403-2908	120×3,5	H7—9H	2403-2905/1	2403-2908/1	
2403-2906	2403-2909		H8—11H	2403-2906/1	2403-2909/1	
2403-2912	2403-2915	130×3,5	H7—9H	2403-2912/1	2403-2915/1	
2403-2913	2403-2916		H8—11H	2403-2913/1	2403-2916/1	
2403-2918	2403-2922	70×4	H7—9H	2403-2918/1	2403-2922/1	
2403-2919	2403-2923		H8—11H	2403-2919/1	2403-2923/1	

Обозначение протяжки исполнения		D×t	Сочетание полей допусков D и e	Поз. 1		Поз. 2	
				Протяжка исполнения		Хвостовик	
				1	2		
				Количество			
				1	1		
1	2	Обозначение					
2403-2925	2403-2928	95×4	H7—9H	2403-2925/1	2403-2928/1	2403-2263/2	
2403-2926	2403-2929		H8—11H	2403-2926/1	2403-2929/1		
2403-2932	2403-2935	100×4	H7—9H	2403-2932/1	2403-2935/1		
2403-2933	2403-2936		H8—11H	2403-2933/1	2403-2936/1		
2403-2938	2403-2942	105×4	H7—9H	2403-2938/1	2403-2942/1		
2403-2939	2403-2943		H8—11H	2403-2939/1'	2403-2943/1		
2403-2945	2403-2948	110×4	H7—9H	2403-2945/1	2403-2948/1		
2403-2946	2403-2949		H8—11H	2403-2946/1	2403-2949/1		
2403-2952	2403-2955	120×4	H7—9H	2403-2952/1	2403-2955/1		2403-2476/2
2403-2953	2403-2956		H8—11H	2403-2953/1	2403-2956/1		
—	2403-2958	130×4	H7—9H	—	2403-2958/1	2403-2476/2	
—	2403-2959		H8—11H	—	2403-2959/1		
2403-2962	2403-2965		H7—9H	2403-2962/1	2403-2965/1		
2403-2963	2403-2966		H8—11H	2403-2963/1	2403-2966/1		
—	2403-2968	70×5	H7—9H	—	2403-2968/1	2403-2218/2	
—	2403-2969		H8—11H	—	2403-2969/1		
2403-2972	2403-2975		H7—9H'	2403-2972/1	2403-2975/1	2403-2223/2	
2403-2973	2403-2976	H8—11H	2403-2973/1	2403-2976/1			
—	2403-2978	75×5	H7—9H	—	2403-2978/1	2403-2245/2	
—	2403-2979		H8—11H	—	2403-2979/1		
2403-2982	2403-2985		H7—9H	2403-2982/1	2403-2985/1		
2403-2983	2403-2986		H8—11H	2403-2983/1	2403-2986/1		
—	2403-2988	80×5	H7—9H	—	2403-2988/1	2403-2245/2	
—	2403-2989		H8—11H	—	2403-2989/1		
2403-2992	2403-2995		H7—9H	2403-2992/1	2403-2995/1		
2403-2993	2403-2996	H8—11H	2403-2993/1	2403-2996/1			
—	2403-2998	85×5	H7—9H	—	2403-2998/1		
—	2403-2999		H8—11H	—	2403-2999/1		
2403-3002	2403-3005		H7—9H	2403-3002/1	2403-3005/1		
2403-3003	2403-3006		H8—11H	2403-3003/1	2403-3006/1		

Обозначение протяжки исполнения		D×t	Сочетание полей допусков D и e	Поз. 1		Поз. 2
				Протяжка исполнения		Хвостовик
1	2			1	2	
				Количество		
				1	2	1
				Обозначение		
—	2403-3008	90×5	H7—9H	—	2403-3008/1	2403-2263/2
—	2403-3009		H8—11H	—	2403-3009/1	
2403-3012	2403-3015		H7—9H	2403-3012/1	2403-3015/1	
2403-3013	2403-3016		H8—11H	2403-3013/1	2403-3016/1	
—	2403-3018	95×5	H7—9H	—	2403-3018/1	
—	2403-3019		H8—11H	—	2403-3019/1	
2403-3022	2403-3025		H7—9H	2403-3022/1	2403-3025/1	
2403-3023	2403-3026		H8—11H	2403-3023/1	2403-3026/1	
—	2403-3028	100×5	H7—9H	—	2403-3028/1	
—	2403-3029		H8—11H	—	2403-3029/1	
2403-3032	2403-3035		H7—9H	2403-3032/1	2403-3035/1	
2403-3033	2403-3036		H8—11H	2403-3033/1	2403-3036/1	
—	2403-3038	105×5	H7—9H	—	2403-3038/1	
—	2403-3039		H8—11H	—	2403-3039/1	
2403-3042	2403-3045		H7—9H	2403-3042/1	2403-3045/1	
2403-3043	2403-3046		H8—11H	2403-3043/1	2403-3046/1	
—	2403-3048	110×5	H7—9H	—	2403-3048/1	
—	2403-3049		H8—11H	—	2403-3049/1	
2403-3052	2403-3055		H7—9H	2403-3052/1	2403-3055/1	
2403-3053	2403-3056		H8—11H	2403-3053/1	2403-3056/1	
—	2403-3058	120×5	H7—9H	—	2403-3058/1	
—	2403-3059		H8—11H	—	2403-3059/1	
2403-3062	2403-3065		H7—9H	2403-3062/1	2403-3065/1	
2403-3063	2403-3066		H8—11H	2403-3063/1	2403-3066/1	
2403-3068	2403-3072	130×5	H7—9H	2403-3068/1	2403-3072/1	2403-2476/2
2403-3069	2403-3073		H8—11H	2403-3069/1	2403-3073/1	
2403-3075	—		H7—9H	2403-3075/1	—	
2403-3076	—		H8—11H	2403-3076/1	—	



Таблица 7

Размеры, мм

Обозначение проточки	D×t	Составные полей допусков D и e	X <sub>1</sub>	X <sub>2</sub>	X <sub>3</sub>	Y <sub>1</sub>	Y <sub>2</sub>	Y <sub>3</sub>	X <sub>0</sub>	Y <sub>0</sub>	R	d <sub>p</sub>	W	M			d <sub>p1</sub>	M <sub>1</sub> (на передней направляю- щей)		
														на буртике	на зубе номер W	на последнем кальбрующем зубе				
2403-2822	90×3	H7—9H	1,771	2,586	3,493				22,942			6,212	16	96,824	96,696	96,526	101,07			
						42,338	43,546	44,734				7,000		98,973		98,675				
										29,345	24,840	8,282		102,394		102,097				
2403-2823		H8—11H	1,730	2,544	3,452				22,901			6,212	16	96,943	96,815	96,645	106,22			
											7,000		99,087		98,789					
											8,282		102,501		102,204					
2403-2825 2403-2828		H7—9H	1,785	2,566	3,435				23,867			5,455	14	99,826	99,714	99,537	111,40			
											7,000		104,106		103,817					
											8,282		107,552		107,262					
2403-2826 2403-2829	95×3					44,900	46,112	47,306			31,524	25,817					8,282			
		H8—11H	1,744	2,525	3,394				23,826			5,455	14	99,951	99,939	99,661				
												7,000		104,221		103,932				
2403-2832 2403-2835		H7—9H	1,780	2,529	3,289				24,634			5,455	13	104,946	104,842	104,656	116,58			
											6,212		107,098		106,809					
											7,000		109,296		109,007					
2403-2833 2403-2836	100×3					47,416	48,632	49,733			34,186	26,406					111,40			
		H8—11H	1,740	2,489	3,249				24,593			5,455	13	105,073	104,969	104,784				
												6,212		107,221		106,931				
2403-2838		H7—9H	1,774	2,491	3,220				25,389			7,000		109,414		109,124	116,58			
											5,455	14	110,050	109,939	109,761					
											6,212		112,239		111,950					
2403-2839	105×3					49,918	51,137	52,243			36,834	26,998					121,22			
		H8—11H	1,728	2,446	3,175				25,344			7,000		114,471		114,182				
												5,455	14	110,198	110,086	109,909				
2403-2842 2403-2845	110×3	H7—9H	1,790	2,559	3,331	52,419	53,637	54,740	27,315	37,135	29,762	6,212		116,904		116,614	118,800			
												7,000		114,606		114,317				
												5,455	13	114,768	114,664	114,478				
												6,212		116,904		116,614				
												7,000		119,090		118,800				

Продолжение табл. 7

Размеры, мм

Обозначение профиля	D×m	Сочетание полей допусков D и e	X <sub>1</sub>	X <sub>2</sub>	X <sub>3</sub>	Y <sub>1</sub>	Y <sub>2</sub>	Y <sub>3</sub>	X <sub>0</sub>	Y <sub>0</sub>	R	d <sub>p</sub>	W	M			d <sub>p1</sub>	M <sub>1</sub> (на передней направляю- щей)
														на буртике	на зубе номер W	на последнем калибрующем зубе		
2403-2843 2403-2846	110×3	H8—11H	1,744	2,513	3,286	52,419	53,637	54,740	27,269	37,135	29,752	5,455 6,212 7,000	13	114,910 117,040 119,221	114,806	114,621 116,751 118,932	121,22	
2403-2848 2403-2852	120×3	H7—9H	1,809	2,596	3,378	—	—	—	29,990	—	40,086	5,455 7,000	—	124,728 129,092	124,684	124,498 128,803	131,25	
2403-2849 2403-2853	130×3	H8—11H	1,762	2,550	3,332	57,422	58,640	59,746	29,943	—	33,086	5,455 7,000	13	124,929 129,224	124,825	124,640 128,935	—	
2403-2855 2403-2858	130×3	H7—9H	1,765	2,499	3,228	62,400	63,624	64,736	31,567	—	34,330	5,455 6,212 7,000	14	135,003 137,187 139,422	134,891	134,706 136,889 139,125	141,58	
2403-2856 2403-2859	170×3,5	H8—11H	1,720	2,454	3,183	—	—	—	31,522	—	—	5,455 6,212 7,000	14	135,150 137,329 139,560	135,038	134,853 137,031 139,262	—	
2403-2862 2403-2865	170×3,5	H7—9H	2,127	3,193	4,322	—	—	—	18,486	—	—	7,000 8,690	15	76,903 81,277	76,783	76,621 80,995	—	
2403-2863 2403-2866	170×3,5	H8—11H	2,084	3,151	4,279	31,929	33,335	34,582	18,444	—	19,882	10,950 7,000	—	86,931 77,012	—	86,650 76,730	84,25	
2403-2868	180×3,5	H7—9H	2,059	2,886	3,861	—	—	—	19,633	—	—	6,518 8,282	16	86,290 91,226	86,162	85,968 90,904	—	
2403-2869	180×3,5	H8—11H	2,019	2,847	3,821	36,943	38,347	39,724	19,594	—	19,937	9,690 6,518 8,282	—	92,333 86,416 91,338	—	92,012 86,094 91,016	90,85	

Продолжение табл. 7

## Размеры, мм

Обозначение протяжки	D×m	Сочетание полей допусков D и e	X <sub>1</sub>	X <sub>2</sub>	X <sub>3</sub>	Y <sub>1</sub>	Y <sub>2</sub>	Y <sub>3</sub>	X <sub>0</sub>	Y <sub>0</sub>	R	d <sub>p</sub>	Ш	M			d <sub>p</sub>	M <sub>1</sub> (на передней направляю- щей)
														на буртике	на зубе номер Ш	на последнем калбрулю- щем зубе		
2403-2872	85×3,5	H7-9H	2,064	2,856	3,742	39,366	40,880	42,270	19,803	31,053	19,591	6,518	19	91,429	91,277	91,100	8,282	94,90
														96,550	—	96,221		
2403-2873		H8-11H	2,025	2,817	3,703				19,765			8,690	19	91,564	91,412	91,234	8,282	
														96,668	—	96,338		
2403-2875		H7-9H	2,072	3,012	4,079				23,014			6,518	15	95,944	95,824	95,662		
														100,728	—	100,447		
2403-2876	90×3,5	H8-11H	2,030	2,970	4,038	41,924	43,326	44,701	22,973	28,902	24,661	10,353	15	106,144	—	105,863	8,690	100,49
														96,063	95,943	95,782		
2403-2878 2403-2882		H7-9H	2,061	2,950	3,877				23,307			8,282	—	106,112	—	105,830	8,690	105,80
														107,220	—	106,938		
2403-2879 2403-2883	95×3,5	H8-11H	2,021	2,909	3,837	44,452	45,893	47,193	23,267	32,348	24,452	6,518	14	101,325	101,213	101,044	8,690	
														106,225	—	105,944		
2403-2885 2403-2888		H7-9H	2,030	2,835	3,766				23,501			8,690	—	107,330	—	107,049	8,282	
														106,373	106,253	106,083		
2403-2886 2403-2889	100×3,5	H8-11H	1,990	2,796	3,726	46,866	48,315	49,743	23,462	35,873	24,122	8,690	—	112,573	—	112,283	8,282	109,89
														106,504	106,384	106,215		
2403-2892 2403-2895	105×3,5	H7-9H	2,014	2,873	3,849	49,379	50,827	52,254	25,324	36,525	26,619	6,518	14	111,133	111,021	110,844	8,690	115,77
														116,103	—	115,814		
												8,690	—	117,224	—	116,935		

Продолжение табл. 7

Размеры, мм

Обозначение проточки	D × l	Сочетание полостей дуплов D и ε	X <sub>1</sub>	X <sub>2</sub>	X <sub>3</sub>	Y <sub>1</sub>	Y <sub>2</sub>	X <sub>0</sub>	Y <sub>0</sub>	R	d <sub>p</sub>	Ψ	M			d <sub>p1</sub>	M <sub>1</sub> (на передней направляющей шесте)
													на буртике	на зубе номер Ψ	на последнем калибрующем зубе		
2403-2893 2403-2896	105 × 3,5	H8-11H	1,969	2,828	3,804	49,379	50,827	52,254	25,279	36,525	26,619	14	111,276	111,165	110,987	115,77	
2403-2898 2403-2902		H7-9H	2,067	2,979	3,913			27,110				13	116,142	116,038	115,852		
2403-2899 2403-2903	110 × 3,5	H8-11H	2,021	2,984	3,967	51,959	53,405	54,712	37,165	29,087		13	116,281	116,178	115,992	120,77	
2403-2905 2403-2908		H7-9H	2,091	2,878	3,692			27,065				15	126,425	126,305	126,135		
2403-2906 2403-2909	120 × 3,5	H8-11H	2,047	2,834	3,648	56,962	58,417	59,738	44,054	28,665		15	126,578	126,458	126,288	130,03	
2403-2912 2403-2915		H7-9H	2,024	2,892	3,770			27,641				14	136,274	136,162	135,976		
2403-2913 2403-2916	130 × 3,5	H8-11H	1,979	2,847	3,725	61,897	63,352	64,672	45,471	33,488		14	141,417	141,283	140,986	140,98	
2403-2918 2403-2922		H7-9H	2,309	3,462	4,744			31,206				17	79,008	78,872	78,687		
2403-2919 2403-2923	70 × 4	H8-11H	2,269	3,421	4,703	31,400	33,040	34,507	21,469	18,724		16	103,978	103,850	103,657	84,36	
2403-2925 2403-2928	95 × 4	H7-9H	2,356	3,506	4,728	43,947	45,611	47,121	24,329	30,005	26,028	16	109,450	109,128	109,128	109,51	
												—	110,993	110,672	110,672		

## Размеры, мм

Обозначение проточки	D×m	Сочетание допусков D и e	X <sub>1</sub>	X <sub>2</sub>	X <sub>3</sub>	Y <sub>1</sub>	Y <sub>2</sub>	Y <sub>3</sub>	X <sub>0</sub>	Y <sub>0</sub>	R	d <sub>p</sub>	W	M			d <sub>p1</sub>	M <sub>1</sub> (на передней направляю- щей)
														на буртике	на зубе номер W	на последнем калибрую- щем зубе		
2403-2926 2403-2929	95×4	H8—11H	2,315	3,464	4,686	43,947	45,611	47,121	24,288	30,005	26,028	8,282	16	104,091	103,963	103,770	109,51	
2403-2932 2403-2935		H7—9H	2,324	3,338	4,429				24,411			7,000	15	105,820	105,700	105,499		
2403-2933 2403-2936	100×4	H8—11H	2,284	3,298	4,389	46,452	48,130	49,660		34,256	25,230	7,000	15	105,949	105,829	105,628	115,08	
2403-2938 2403-2942		H7—9H	2,326	3,378	4,496				25,941			8,690		115,266	114,945	114,945		
2403-2939 2403-2943	105×4	H8—11H	2,286	3,338	4,456	48,955	50,633	52,164		35,328	27,264	7,000	15	110,661	110,542	110,340	119,76	10,950
2403-2945 2403-2948		H7—9H	2,333	3,418	4,561				27,252			8,282	18	119,238	119,094	118,917		
2403-2946 2403-2949	110×4	H8—11H	2,287	3,372	4,515	51,457	53,136	54,668		36,543	29,041	8,282	18	119,370	119,226	119,049	124,87	
2403-2952 2403-2955	120×4	H7—9H	2,376	3,521	4,706	56,460	58,139	59,672	30,382			10,353		124,953	124,632	124,632		
2403-2953 2403-2956		H8—11H	2,330	3,474	4,659				30,336	38,603	33,215	10,353	16	129,094	128,966	128,772	134,60	
2403-2958	130×4	H7—9H	2,375	3,393	4,526	61,529	63,140	64,729	32,146	43,834	34,633	8,690	17	140,283	135,416	135,212	144,86	
												10,950		146,421	146,099	146,099		

Продолжение табл. 7

Размеря, мм

Обозначение протяжки	D×m	Сочетание полей подушек D×m	X <sub>1</sub>	X <sub>2</sub>	X <sub>3</sub>	Y <sub>1</sub>	Y <sub>2</sub>	Y <sub>3</sub>	X <sub>0</sub>	Y <sub>0</sub>	R	d <sub>p</sub>	Ш	M			d <sub>p1</sub>	M <sub>2</sub> (на передачу направляю- щей)
														на буртике	на зубе номер Ш	на последнем калорусо- шем зубе		
2403-2959		H8—11H	2,329	3,347	4,480	61,529	63,140	64,729	32,100	43,834	34,633	7,000	17	135,677	135,558	135,355		
2403-2962												8,690		140,416	140,094	140,094		
2403-2965	130×4	H7—9H	2,351	3,420	4,526				32,088			10,950	15	146,543	135,415	146,221	10,950	144,86
2403-2963						61,490	63,178	64,725		43,841	34,580	7,000		135,534	135,558	135,364		
2403-2966		H8—11H	2,305	3,374	4,480				32,042			8,690		146,414	140,100	140,100		
2403-2968		H7—9H	2,958	4,703	6,710							10,950	19	146,537	146,224	146,224		
2403-2969						30,406	32,433	34,218	19,120	18,250	20,224	13,133		81,800	81,667	81,452		
2403-2972		H8—11H	2,909	4,655	6,661							17,362		87,171	86,823	86,823		
2403-2975	70×5					30,406	32,433	34,218	19,071	18,931		10,950	19	97,224	96,876	96,876		95,65
2403-2973		H7—9H	2,922	4,587	6,614							13,133		87,270	86,922	86,922		
2403-2976						30,360	32,308	34,127				17,362	14	97,310	96,962	96,962		
2403-2978		H8—11H	2,874	4,538	6,566				18,882	18,363	20,005	10,950	14	81,793	81,681	81,467	17,362	
2403-2979	75×5	H7—9H	2,982	4,698	6,652				20,370			13,133		87,159	86,833	86,833		
2403-2982						32,955	34,998	36,814		20,093	21,629	17,362		97,201	96,875	96,875		
2403-2985		H8—11H	2,933	4,649	6,604				20,322			10,950	19	87,257	86,931	86,931		100,24
						32,946	34,907	36,754				13,133	14	97,286	96,960	96,960		
		H7—9H	2,975	4,619	6,600	32,946	34,907	36,754	20,216	20,162	21,464	10,950	14	86,347	86,009	86,009		
												17,362		91,737	91,398	91,398		
												13,133		101,822	101,484	101,484		
												10,950	19	86,457	86,118	86,118		
												13,133		91,837	91,498	91,498		
												17,362		101,909	101,571	101,571		
												10,950	14	86,338	86,022	86,022		
												13,133		91,721	91,406	91,406		
												17,362		101,796	101,480	101,480		

Обозначение прокладки	D × m	Сочетание полей допусков D и d	x <sub>1</sub>	x <sub>2</sub>	x <sub>3</sub>	x <sub>4</sub>	y <sub>1</sub>	y <sub>2</sub>	y <sub>3</sub>	y <sub>6</sub>	R	d <sub>p</sub>	Ш	M			d <sub>p</sub>	M <sub>1</sub> (на переходной напряженной части)
														на буртике	на зубе помер Ш	на последнем калибрую- щем зубе		
2403-2983 2403-2986	75 × 5	H8—11H	2,926	4,571	6,552	32,946	34,907	36,754	20,168	20,162	21,464	10,950	14	86,446	86,335	86,131	100,24	
												13,133	—	91,821	—	91,505		
												17,362	—	101,883	—	101,567		
2403-2988		H7—9H	2,985	4,670	6,575				21,574			10,950	19	91,995	91,862	91,654		
												13,133	—	97,447	—	97,106		
												17,362	—	107,639	—	107,298		
2403-2989	80 × 5	H8—11H	2,937	4,622	6,526				21,526		21,971	10,950	19	92,107	91,974	91,766		
												13,133	—	97,550	—	97,208		
												17,362	—	107,736	—	107,395		
2403-2992 2403-2995		H7—9H	2,971	4,585	6,514				21,401			10,950	14	91,985	91,873	91,667	106,03	
												13,133	—	97,431	—	97,113		
												17,362	—	107,619	—	107,301		
2403-2993 2403-2996		H8—11H	2,923	4,537	6,466				21,353		22,051	10,950	14	92,096	91,984	91,778		
												13,133	—	97,533	—	97,215	17,362	
												17,362	—	107,708	—	107,390		
2403-2998		H7—9H	2,988	4,648	6,508				22,772			10,950	19	96,609	96,476	96,270		
												13,133	—	102,078	—	101,739		
												17,362	—	112,311	—	111,972		
2403-2999	85 × 5	H8—11H	2,940	4,600	6,460				22,724		23,844	10,950	19	96,722	96,589	96,382		
												13,133	—	102,182	—	101,843		
												17,362	—	112,402	—	112,063		
2403-3002 2403-3005		H7—9H	2,968	4,555	6,440				22,577			10,950	14	96,599	96,488	96,291		
												13,133	—	102,062	—	101,754		
												17,362	—	112,283	—	111,975		
2403-3003 2403-3006		H8—11H	2,920	4,507	6,392				22,529		23,938	10,950	14	96,711	96,600	96,403		
												13,133	—	102,166	—	101,857		
												17,362	—	112,374	—	112,065		
2403-3008	90 × 5	H7—9H	2,954	4,582	6,397	40,457	42,542	44,428	23,895	25,779	25,572	10,950	19	102,162	102,030	101,822		
												13,133	—	107,684	—	107,343	116,34	
												17,362	—	118,012	—	117,671		

Продолжение табл. 7

Размеры, мм

1. Обозначение роетки	D×m	Сочетание полос допусков D и e	X <sub>1</sub>	X <sub>2</sub>	X <sub>3</sub>	Y <sub>1</sub>	Y <sub>2</sub>	Y <sub>3</sub>	X <sub>0</sub>	Y <sub>0</sub>	R	d <sub>p</sub>	W	M			d <sub>p1</sub>	M <sub>1</sub> (на передней направляю- щей)
														на буртике	на зубе номер W	на последнем калнбру- щем зубе		
2403-3009		H8—11H	2,907	4,535	6,349	40,457	42,542	44,428	23,847	25,779	25,572	10,950	19	102,277	102,144	101,936		
2403-3012 2403-3015	90×5	H7—9H	2,965	4,529	6,373				23,752			17,362	—	107,790	—	107,449	17,362	116,34
2403-3013 2403-3016		H8—11H	2,917	4,481	6,326	40,472	42,471	44,388	23,704	25,819	25,432	10,950	14	102,149	102,037	101,839	17,362	
2403-3018		H7—9H	2,871	4,189	5,703				23,548			13,133	—	108,308	—	107,967	13,133	
2403-3019	95×5	H8—11H	2,826	4,144	5,658	42,994	45,119		23,503	31,638	23,590	8,690	19	102,171	102,038	101,830	13,133	112,08
2403-3022 2403-3025		H7—9H	2,904	4,176	5,720			47,067	23,460			10,950	14	102,018	101,906	101,716	13,133	
2403-3023 2403-3026		H8—11H	2,858	4,130	5,674	43,052	45,089		23,415	31,629	23,517	8,690	—	108,285	—	107,983	13,133	
2403-3028		H7—9H	2,966	4,557	6,308				26,279			10,950	19	112,300	112,167	111,959	13,133	
2403-3029	100×5	H8—11H	2,919	4,509	6,260	45,493	47,595	49,511	26,232	29,505	28,269	10,950	—	117,883	—	117,542	13,133	126,62
2403-3032 2403-3035		H7—9H	3,007	4,541	6,326	45,551	47,565	49,510	26,170	29,506	28,178	13,133	15	112,284	112,164	111,982 <sup>o</sup>	13,133	
												17,362	—	117,859	—	117,557	17,362	
													—	128,292	—	127,990		



Продолжение табл. 7

Размеры, мм

Обозначение проточки	D × l	Сочетание полей допусков D и e	X <sub>1</sub>	X <sub>2</sub>	X <sub>3</sub>	Y <sub>1</sub>	Y <sub>2</sub>	Y <sub>3</sub>	X <sub>0</sub>	Y <sub>0</sub>	R	d <sub>p</sub>	Ш	M			d <sub>p1</sub>	M <sub>1</sub> (на передней направляю- щей)
														на буртике	на зубе номер Ш	на последнем кальцую- щем зубе		
2403-3033	100 × 5	H8—11H	2,959	4,493	6,279	45,551	47,565	49,510	26,122	29,506	28,178	10,950	15	112,401	112,281	112,099	17,362	126,62
2403-3036														117,968	—	117,666		
2403-3038	105 × 5	H7—9H	2,876	4,188	5,670	—	—	—	25,834	—	—	8,690	19	112,047	111,914	111,706	—	—
2403-3039														118,366	—	118,025		
2403-3042	105 × 5	H8—11H	2,831	4,143	5,624	48,004	50,138	52,104	25,789	35,366	26,206	10,950	14	124,204	112,056	123,862	13,133	122,18
2403-3045														112,189	—	111,848		
2403-3043	110 × 5	H7—9H	2,893	4,154	5,662	—	—	—	25,681	—	—	10,950	14	112,036	111,924	111,726	13,133	—
2403-3046														118,493	—	118,152		
2403-3048	110 × 5	H8—11H	2,848	4,109	5,617	48,033	50,080	52,076	25,636	35,396	26,058	10,950	19	124,174	112,066	123,864	13,133	—
2403-3049														112,178	—	111,868		
2403-3052	110 × 5	H7—9H	2,962	4,520	6,216	—	—	—	28,610	—	—	10,353	19	120,850	110,364	120,509	13,133	—
2403-3055														128,058	—	127,717		
2403-3053	110 × 5	H8—11H	2,915	4,472	6,169	50,503	52,619	54,559	28,562	33,260	30,905	10,353	19	136,651	120,840	136,310	16,565	134,92
2403-3056														120,973	—	120,632		
2403-3058	120 × 5	H7—9H	2,996	4,496	6,225	50,551	52,580	54,549	28,481	33,268	30,793	10,353	14	136,752	120,846	136,306	16,565	—
2403-3059														128,144*	—	127,723		
2403-3060	120 × 5	H8—11H	2,948	4,449	6,178	—	—	—	28,434	—	—	10,353	19	136,688	130,823	136,378	16,000	145,13
2403-3061														138,225	—	137,884		
2403-3062	120 × 5	H7—9H	2,954	4,483	6,135	55,511	57,639	59,597	30,931	37,009	33,541	10,353	19	145,487	130,823	145,146	16,565	—
2403-3063														138,225	—	137,884		

Продолжение табл. 7

Обозначение проглыжки	Размеры, мм													M <sub>2</sub> (на передней направляющей)			
	D×m	Сопряжение пазов и выступов D и с	X <sub>1</sub>	X <sub>2</sub>	X <sub>3</sub>	Y <sub>1</sub>	Y <sub>2</sub>	Y <sub>3</sub>	X <sub>0</sub>	Y <sub>0</sub>	R	d <sub>p</sub>	W		M		
															на буртике	на зубе номер W	на последнем калибрующем зубе
2403-3059		H8—11H	2,902	4,431	6,083	55,511	57,639	59,597	30,878	37,009	33,541	10,353	19	131,095	130,962	130,754	145,13
											13,133	—	138,351	—	138,010		
											16,000	—	145,603	—	145,262		
2403-3062	120×5	H7—9H	2,947	4,415	6,092				30,702		10,353	14	130,944	130,832	130,634		
2403-3065											13,133	—	138,202	—	137,892		
						55,502	57,543	59,532			16,000	—	145,455	—	145,145		
										37,090	33,307	10,353	14	131,082	130,970		
2403-3063		H8—11H	2,895	4,363	6,040				30,650		13,133	—	138,328	—	138,018		
2403-3066											16,000	—	145,570	—	145,260		
											10,353	18	141,035	140,909	140,694		
2403-3068		H7—9H	2,970	4,391	5,996				33,164		13,133	—	148,359	—	148,018		
2403-3072						60,547	62,565	64,540			160,000	—	155,679	—	155,338		
										40,812	36,071	10,353	18	141,180	141,054	140,839	
2403-3069		H8—11H	2,918	4,339	5,944				33,112		13,133	—	148,488	—	148,147		
2403-3073											16,000	—	155,798	—	155,457		
											10,353	15	141,025	140,905	140,707		
2403-3075	130×5	H7—9H	2,925	4,368	6,005				32,955		13,133	—	148,339	—	148,021		
						60,479	62,529	64,535			16,000	—	155,650	—	155,332		
											10,353	15	141,165	141,045	140,847		
2403-3076		H8—11H	2,873	4,316	5,953				32,903		13,133	—	148,467	—	148,149		
											16,000	—	155,768	—	155,450		

Примечание. Размер по роликam на заходной части передней направляющей равен M<sub>1</sub>—0,3 мм.

## Размеры, мм

Обозначение прокатки	2403-2822		2403-2823		2403-2825		2403-2826		2403-2832		2403-2833		2403-2838		2403-2839		2403-2842		2403-2843		2403-2848		2403-2849			
	Н7-9Н	Н8-11Н	Н7-9Н	Н8-11Н	Н7-9Н	Н8-11Н	Н7-9Н	Н8-11Н	Н7-9Н	Н8-11Н	Н7-9Н	Н8-11Н	Н7-9Н	Н8-11Н	Н7-9Н	Н8-11Н	Н7-9Н	Н8-11Н	Н7-9Н	Н8-11Н	Н7-9Н	Н8-11Н	Н7-9Н	Н8-11Н	Н7-9Н	Н8-11Н
Составные полки проката D <sub>н</sub> × c	90×3		95×3		100×3		105×3		110×3		120×3		120×3		120×3		120×3		120×3		120×3		120×3		120×3	
	D × m	D × m	D × m	D × m	D × m	D × m	D × m	D × m	D × m	D × m	D × m	D × m	D × m	D × m	D × m	D × m	D × m	D × m	D × m	D × m	D × m	D × m	D × m	D × m	D × m	D × m
1	84,750	84,750	89,870	89,870	94,900	94,900	99,900	99,900	104,900	104,900	109,900	109,900	114,900	114,900	114,900	114,900	114,900	114,900	114,900	114,900	114,900	114,900	114,900	114,900	114,900	114,900
2	84,950	84,950	90,070	90,070	95,100	95,100	100,100	100,100	105,100	105,100	110,100	110,100	115,100	115,100	115,100	115,100	115,100	115,100	115,100	115,100	115,100	115,100	115,100	115,100	115,100	115,100
3	85,150	85,150	90,270	90,270	95,300	95,300	100,300	100,300	105,300	105,300	110,300	110,300	115,300	115,300	115,300	115,300	115,300	115,300	115,300	115,300	115,300	115,300	115,300	115,300	115,300	115,300
4	85,350	85,350	90,470	90,470	95,500	95,500	100,500	100,500	105,500	105,500	110,500	110,500	115,500	115,500	115,500	115,500	115,500	115,500	115,500	115,500	115,500	115,500	115,500	115,500	115,500	115,500
5	85,550	85,550	90,670	90,670	95,700	95,700	100,700	100,700	105,700	105,700	110,700	110,700	115,700	115,700	115,700	115,700	115,700	115,700	115,700	115,700	115,700	115,700	115,700	115,700	115,700	115,700
6	85,750	85,750	90,870	90,870	95,900	95,900	100,900	100,900	105,900	105,900	110,900	110,900	115,900	115,900	115,900	115,900	115,900	115,900	115,900	115,900	115,900	115,900	115,900	115,900	115,900	115,900
7	85,950	85,950	91,070	91,070	96,100	96,100	101,100	101,100	106,100	106,100	111,100	111,100	116,100	116,100	116,100	116,100	116,100	116,100	116,100	116,100	116,100	116,100	116,100	116,100	116,100	116,100
8	86,150	86,150	91,270	91,270	96,300	96,300	101,300	101,300	106,300	106,300	111,300	111,300	116,300	116,300	116,300	116,300	116,300	116,300	116,300	116,300	116,300	116,300	116,300	116,300	116,300	116,300
9	86,350	86,350	91,470	91,470	96,500	96,500	101,500	101,500	106,500	106,500	111,500	111,500	116,500	116,500	116,500	116,500	116,500	116,500	116,500	116,500	116,500	116,500	116,500	116,500	116,500	116,500
10	86,550	86,550	91,670	91,670	96,700	96,700	101,700	101,700	106,700	106,700	111,700	111,700	116,700	116,700	116,700	116,700	116,700	116,700	116,700	116,700	116,700	116,700	116,700	116,700	116,700	116,700
11	86,750	86,750	91,870	91,870	96,900	96,900	101,900	101,900	106,900	106,900	111,900	111,900	116,900	116,900	116,900	116,900	116,900	116,900	116,900	116,900	116,900	116,900	116,900	116,900	116,900	116,900
12	86,950	86,950	92,070	92,070	97,100	97,100	102,100	102,100	107,100	107,100	112,100	112,100	117,100	117,100	117,100	117,100	117,100	117,100	117,100	117,100	117,100	117,100	117,100	117,100	117,100	117,100
13	87,150	87,150	92,270	92,270	97,300	97,300	102,300	102,300	107,300	107,300	112,300	112,300	117,300	117,300	117,300	117,300	117,300	117,300	117,300	117,300	117,300	117,300	117,300	117,300	117,300	117,300
14	87,350	87,350	92,470	92,470	97,500	97,500	102,500	102,500	107,500	107,500	112,500	112,500	117,500	117,500	117,500	117,500	117,500	117,500	117,500	117,500	117,500	117,500	117,500	117,500	117,500	117,500
15	87,550	87,550	92,670	92,670	97,700	97,700	102,700	102,700	107,700	107,700	112,700	112,700	117,700	117,700	117,700	117,700	117,700	117,700	117,700	117,700	117,700	117,700	117,700	117,700	117,700	117,700
16	87,750	87,750	92,870	92,870	97,900	97,900	102,900	102,900	107,900	107,900	112,900	112,900	117,900	117,900	117,900	117,900	117,900	117,900	117,900	117,900	117,900	117,900	117,900	117,900	117,900	117,900
17	87,950	87,950	93,070	93,070	98,100	98,100	103,100	103,100	108,100	108,100	113,100	113,100	118,100	118,100	118,100	118,100	118,100	118,100	118,100	118,100	118,100	118,100	118,100	118,100	118,100	118,100
18	88,150	88,150	93,270	93,270	98,300	98,300	103,300	103,300	108,300	108,300	113,300	113,300	118,300	118,300	118,300	118,300	118,300	118,300	118,300	118,300	118,300	118,300	118,300	118,300	118,300	118,300
19	88,350	88,350	93,470	93,470	98,500	98,500	103,500	103,500	108,500	108,500	113,500	113,500	118,500	118,500	118,500	118,500	118,500	118,500	118,500	118,500	118,500	118,500	118,500	118,500	118,500	118,500
20	88,550	88,550	93,670	93,670	98,700	98,700	103,700	103,700	108,700	108,700	113,700	113,700	118,700	118,700	118,700	118,700	118,700	118,700	118,700	118,700	118,700	118,700	118,700	118,700	118,700	118,700
21	88,750	88,750	93,870	93,870	98,900	98,900	103,900	103,900	108,900	108,900	113,900	113,900	118,900	118,900	118,900	118,900	118,900	118,900	118,900	118,900	118,900	118,900	118,900	118,900	118,900	118,900
22	88,950	88,950	94,070	94,070	99,100	99,100	104,100	104,100	109,100	109,100	114,100	114,100	119,100	119,100	119,100	119,100	119,100	119,100	119,100	119,100	119,100	119,100	119,100	119,100	119,100	119,100
23	89,150	89,150	94,270	94,270	99,300	99,300	104,300	104,300	109,300	109,300	114,300	114,300	119,300	119,300	119,300	119,300	119,300	119,300	119,300	119,300	119,300	119,300	119,300	119,300	119,300	119,300

Номера и диаметры D<sub>н</sub> втулок

Черновых и переходных

Продолжение табл. 8

Размеры, мм

Обозначение протяжки	90×3		95×3		100×3		105×3		110×3		120×3	
	2403-2822 H7-9H	2403-2823 H8-11H	2403-2825 2403-2828 H7-9H	2403-2826 2403-2829 H8-11H	2403-2832 2403-2835 H7-9H	2403-2833 2403-2836 H8-11H	2403-2838 H7-9H	2403-2839 H8-11H	2403-2842 2403-2845 H7-9H	2403-2843 2403-2846 H8-11H	2403-2848 2403-2852 H7-9H	2403-2849 2403-2853 H8-11H
24	89,350	89,350	94,470	94,470	99,500	99,500	104,500	104,500	109,500	109,500	119,500	119,500
25	89,550	89,550	94,670	94,670	99,600	99,600	104,600	104,600	109,600	109,600	119,600	119,600
26	89,650	89,650	94,770	94,770	99,700	99,700	104,700	104,700	109,700	109,700	119,700	119,700
27	89,750	89,750	94,850	94,850	99,800	99,800	104,800	104,800	109,800	109,800	119,800	119,800
28	89,830	89,830	94,920	94,920	99,900	99,900	104,900	104,900	109,900	109,900	119,900	119,900
29	89,900	89,900	94,960	94,950	99,950	99,950	104,950	104,950	109,950	109,950	119,950	119,950
30	89,950	89,950	94,980	94,980	99,980	99,980	104,980	104,980	109,980	109,980	119,980	119,980
31	89,980	89,980	95,000	95,010	100,000	100,010	105,000	105,010	110,000	110,010	120,000	120,010
32	90,000	90,010	95,020	95,035	100,020	100,035	105,020	105,035	110,020	110,035	120,020	120,035
33	90,020	90,035	95,035	95,054	100,035	100,054	105,035	105,054	110,035	110,054	120,035	120,054
34	90,035	90,054										
35												
36												
37	90,035	90,054	95,035	95,054	100,035	100,054	105,035	105,054	110,035	110,054	120,035	120,054
38												
39												
40												

Номера и диаметры  $D_1$  зубьев

черновых и переходных

чистовых

калибрующихся

Продолжение табл. 8

## Размеры, мм

Обозначение прокатки	2403-2855 2403-2858	2403-2856 2403-2859	2403-2862 2403-2865	2403-2863 2403-2866	2403-2868	2403-2869	2403-2872	2403-2873	2403-2875	2403-2876	2403-2878 2403-2882	2403-2879 2403-2883
	Н7-9Н	Н8-11Н	Н7-9Н	Н8-11Н	Н7-9Н	Н8-11Н	Н7-9Н	Н8-11Н	Н7-9Н	Н8-11Н	Н7-9Н	Н8-11Н
Сочетание полей допусков D и e	95×3,5											
	90×3,5											
D×m	85×3,5											
	80×3,5											
	70×3,5											
	70×3,5											
	130×3											
	130×3											
1	124,850	124,850	64,000	64,000	74,000	74,000	78,840	78,840	83,950	83,950	89,000	89,000
2	125,050	125,050	64,240	64,240	74,200	74,200	79,040	79,040	84,150	84,150	89,240	89,240
3	125,250	125,250	64,480	64,480	74,400	74,400	79,240	79,240	84,350	84,350	89,480	89,480
4	125,450	125,450	64,720	64,720	74,600	74,600	79,440	79,440	84,550	84,550	89,720	89,720
5	125,650	125,650	69,960	69,960	74,800	74,800	79,640	79,640	84,750	84,750	89,960	89,960
6	125,850	125,850	65,200	65,200	75,000	75,000	79,840	79,840	84,950	84,950	90,200	90,200
7	126,050	126,050	65,440	65,440	75,200	75,200	80,040	80,040	85,150	85,150	90,440	90,440
8	126,250	126,250	65,680	65,680	75,400	75,400	80,240	80,240	85,350	85,350	90,680	90,680
9	126,450	126,450	65,920	65,920	75,600	75,600	80,440	80,440	85,550	85,550	90,920	90,920
10	126,650	126,650	66,160	66,160	75,800	75,800	80,640	80,640	85,750	85,750	91,160	91,160
11	126,850	126,850	66,400	66,400	76,000	76,000	80,840	80,840	85,950	85,950	91,400	91,400
12	127,050	127,050	66,640	66,640	76,200	76,200	81,040	81,040	86,150	86,150	91,640	91,640
13	127,250	127,250	66,880	66,880	76,400	76,400	81,240	81,240	86,350	86,350	91,880	91,880
14	127,450	127,450	67,120	67,120	76,600	76,600	81,440	81,440	86,550	86,550	92,120	92,120
15	127,650	127,650	67,360	67,360	76,800	76,800	81,640	81,640	86,750	86,750	92,360	92,360
16	127,850	127,850	67,600	67,600	77,000	77,000	81,840	81,840	86,950	86,950	92,600	92,600
17	128,050	128,050	67,840	67,840	77,200	77,200	82,040	82,040	87,150	87,150	92,840	92,840
18	128,250	128,250	68,080	68,080	77,400	77,400	82,240	82,240	87,350	87,350	93,080	93,080
19	128,450	128,450	68,320	68,320	77,600	77,600	82,440	82,440	87,550	87,550	93,320	93,320
20	128,650	128,650	68,560	68,560	77,800	77,800	82,640	82,640	87,750	87,750	93,560	93,560
21	128,850	128,850	68,800	68,800	78,000	78,000	82,840	82,840	87,950	87,950	93,800	93,800
22	129,050	129,050	69,040	69,040	78,200	78,200	83,040	83,040	88,150	88,150	94,040	94,040
23	129,250	129,250	69,280	69,280	78,400	78,400	83,240	83,240	88,350	88,350	94,280	94,280

Номера и диаметры D<sub>1</sub> зубьев

Продолжение табл. 8  
Размеры, мм

Обозначение протяжки	2403-2855 2403-2858		2403-2856 2403-2859		2403-2862 2403-2865		2403-2863 2403-2866		2403-2868		2403-2869		2403-2872		2403-2873		2403-2875		2403-2876		2403-2878 2403-2882		2403-2879 2403-2883	
	Н7—9Н		Н8—11Н		Н7—9Н		Н8—11Н		Н7—9Н		Н8—11Н		Н7—9Н		Н8—11Н		Н7—9Н		Н8—11Н		Н7—9Н		Н8—11Н	
Сочетание полостей допусков D в e	130×3		70×3,5		80×3,5		85×3,5		90×3,5		95×3,5													
	D×m		D×m		D×m		D×m		D×m		D×m		D×m		D×m		D×m		D×m		D×m		D×m	
24	129,450	129,450	69,520	69,520	78,600	78,600	83,440	83,440	88,550	88,550	83,440	83,440	88,550	88,550	83,440	83,440	88,550	88,550	83,440	83,440	88,550	88,550	83,440	83,440
25	129,550	129,550	69,640	69,640	78,800	78,800	83,640	83,640	88,750	88,750	83,640	83,640	88,750	88,750	83,640	83,640	88,750	88,750	83,640	83,640	88,750	88,750	83,640	83,640
26	129,650	129,650	69,760	69,760	79,000	79,000	83,840	83,840	88,950	88,950	83,840	83,840	88,950	88,950	83,840	83,840	88,950	88,950	83,840	83,840	88,950	88,950	83,840	83,840
27	129,750	129,750	69,880	69,880	79,200	79,200	84,040	84,040	89,150	89,150	84,040	84,040	89,150	89,150	84,040	84,040	89,150	89,150	84,040	84,040	89,150	89,150	84,040	84,040
28	129,850	129,850	69,940	69,940	79,400	79,400	84,240	84,240	89,350	89,350	84,240	84,240	89,350	89,350	84,240	84,240	89,350	89,350	84,240	84,240	89,350	89,350	84,240	84,240
29	129,910	129,910	69,970	69,970	79,600	79,600	84,440	84,440	89,550	89,550	84,440	84,440	89,550	89,550	84,440	84,440	89,550	89,550	84,440	84,440	89,550	89,550	84,440	84,440
30	129,950	129,950	69,990	69,990	79,700	79,700	84,640	84,640	89,650	89,650	84,640	84,640	89,650	89,650	84,640	84,640	89,650	89,650	84,640	84,640	89,650	89,650	84,640	84,640
31	129,980	129,980	70,010	70,010	79,800	79,800	84,740	84,740	89,750	89,750	84,740	84,740	89,750	89,750	84,740	84,740	89,750	89,750	84,740	84,740	89,750	89,750	84,740	84,740
32	130,000	130,000	70,030	70,030	79,880	79,880	84,840	84,840	89,850	89,850	84,840	84,840	89,850	89,850	84,840	84,840	89,850	89,850	84,840	84,840	89,850	89,850	84,840	84,840
33	130,020	130,020	70,046	70,046	79,940	79,940	84,910	84,910	89,910	89,910	84,910	84,910	89,910	89,910	84,910	84,910	89,910	89,910	84,910	84,910	89,910	89,910	84,910	84,910
34	130,040	130,063			79,970	79,970	84,950	84,950	89,950	89,950	84,950	84,950	89,950	89,950	84,950	84,950	89,950	89,950	84,950	84,950	89,950	89,950	84,950	84,950
35			70,030	70,046	79,990	80,000	84,980	84,980	89,980	89,980	84,980	84,980	89,980	89,980	84,980	84,980	89,980	89,980	84,980	84,980	89,980	89,980	84,980	84,980
36					80,010	80,025	85,000	85,010	90,000	90,000	85,000	85,010	90,010	90,010	85,000	85,010	90,010	90,010	85,000	85,010	90,010	90,010	85,000	85,010
37	130,040	130,063			80,030	80,046	85,035	85,035	90,035	90,035	85,035	85,035	90,035	90,035	85,035	85,035	90,035	90,035	85,035	85,035	90,035	90,035	85,035	85,035
38							85,035	85,054	90,035	90,035	85,035	85,054	90,035	90,035	85,035	85,054	90,035	90,035	85,035	85,054	90,035	90,035	85,035	85,054
39																								
40					80,030	80,046	85,035	85,054	90,035	90,035	85,035	85,054	90,035	90,035	85,035	85,054	90,035	90,035	85,035	85,054	90,035	90,035	85,035	85,054
41																								
42																								
43																								
44																								

Номера и диаметры  $D_1$  зубьев

Продолжение табл. 8

## Размеры, мм

Обозначение прокатки	2403-2885 2403-2888		2403-2886 2403-2889		2403-2893 2403-2896		2403-2898 2403-2902		2403-2899 2403-2903		2403-2905 2403-2908		2403-2906 2403-2909		2403-2912 2403-2915		2403-2913 2403-2916			
	Н7-9Н	Н8-11Н	Н7-9Н	Н8-11Н	Н7-9Н	Н8-11Н	Н7-9Н	Н8-11Н	Н7-9Н	Н8-11Н	Н7-9Н	Н8-11Н	Н7-9Н	Н8-11Н	Н7-9Н	Н8-11Н	Н7-9Н	Н8-11Н		
Сочетание полей допуска $D \times m$	100×3,5		105×3,5		110×3,5		110×3,5		120×3,5		120×3,5		130×3,5		130×3,5		130×3,5			
	1	2	3	4	5	6	7	8	9	10	11	12	13	14	15	16	17	18	19	
черновых и переходных Номера и диаметры $D_1$ зубьев	93,820	93,820	98,840	98,840	104,000	104,000	104,000	104,000	104,000	104,000	114,000	114,000	123,860	123,860	123,860	123,860	123,860	123,860	123,860	
	94,060	94,060	99,080	99,080	104,240	104,240	104,240	104,240	104,240	104,240	114,240	114,240	124,100	124,100	124,100	124,100	124,100	124,100	124,100	
	94,300	94,300	99,320	99,320	104,480	104,480	104,480	104,480	104,480	104,480	114,480	114,480	124,340	124,340	124,340	124,340	124,340	124,340	124,340	124,340
	94,540	94,540	99,560	99,560	104,720	104,720	104,720	104,720	104,720	104,720	114,720	114,720	124,580	124,580	124,580	124,580	124,580	124,580	124,580	124,580
	94,780	94,780	99,800	99,800	104,960	104,960	104,960	104,960	104,960	104,960	114,960	114,960	124,820	124,820	124,820	124,820	124,820	124,820	124,820	124,820
	95,020	95,020	100,040	100,040	105,200	105,200	105,200	105,200	105,200	105,200	115,200	115,200	125,060	125,060	125,060	125,060	125,060	125,060	125,060	125,060
	95,260	95,260	100,280	100,280	105,440	105,440	105,440	105,440	105,440	105,440	115,440	115,440	125,300	125,300	125,300	125,300	125,300	125,300	125,300	125,300
	95,500	95,500	100,520	100,520	105,680	105,680	105,680	105,680	105,680	105,680	115,680	115,680	125,540	125,540	125,540	125,540	125,540	125,540	125,540	125,540
	95,740	95,740	100,760	100,760	105,920	105,920	105,920	105,920	105,920	105,920	115,920	115,920	125,780	125,780	125,780	125,780	125,780	125,780	125,780	125,780
	95,980	95,980	101,000	101,000	106,160	106,160	106,160	106,160	106,160	106,160	116,160	116,160	126,020	126,020	126,020	126,020	126,020	126,020	126,020	126,020
	96,220	96,220	101,240	101,240	106,400	106,400	106,400	106,400	106,400	106,400	116,400	116,400	126,260	126,260	126,260	126,260	126,260	126,260	126,260	126,260
	96,460	96,460	101,480	101,480	106,640	106,640	106,640	106,640	106,640	106,640	116,640	116,640	126,500	126,500	126,500	126,500	126,500	126,500	126,500	126,500
	96,700	96,700	101,720	101,720	106,880	106,880	106,880	106,880	106,880	106,880	116,880	116,880	126,740	126,740	126,740	126,740	126,740	126,740	126,740	126,740
	96,940	96,940	101,960	101,960	107,120	107,120	107,120	107,120	107,120	107,120	117,120	117,120	126,980	126,980	126,980	126,980	126,980	126,980	126,980	126,980
	97,180	97,180	102,200	102,200	107,360	107,360	107,360	107,360	107,360	107,360	117,360	117,360	127,220	127,220	127,220	127,220	127,220	127,220	127,220	127,220
	97,420	97,420	102,440	102,440	107,600	107,600	107,600	107,600	107,600	107,600	117,600	117,600	127,460	127,460	127,460	127,460	127,460	127,460	127,460	127,460
	97,660	97,660	102,680	102,680	107,840	107,840	107,840	107,840	107,840	107,840	117,840	117,840	127,700	127,700	127,700	127,700	127,700	127,700	127,700	127,700
	97,900	97,900	102,920	102,920	108,080	108,080	108,080	108,080	108,080	108,080	118,080	118,080	127,940	127,940	127,940	127,940	127,940	127,940	127,940	127,940
	98,140	98,140	103,160	103,160	108,320	108,320	108,320	108,320	108,320	108,320	118,320	118,320	128,180	128,180	128,180	128,180	128,180	128,180	128,180	128,180
	98,380	98,380	103,400	103,400	108,560	108,560	108,560	108,560	108,560	108,560	118,560	118,560	128,420	128,420	128,420	128,420	128,420	128,420	128,420	128,420
	98,620	98,620	103,640	103,640	108,800	108,800	108,800	108,800	108,800	108,800	118,800	118,800	128,660	128,660	128,660	128,660	128,660	128,660	128,660	128,660
	98,860	98,860	103,880	103,880	109,040	109,040	109,040	109,040	109,040	109,040	119,040	119,040	128,900	128,900	128,900	128,900	128,900	128,900	128,900	128,900
	99,100	99,100	104,120	104,120	109,280	109,280	109,280	109,280	109,280	109,280	119,280	119,280	129,140	129,140	129,140	129,140	129,140	129,140	129,140	129,140

Продолжение табл. 8

Размеры, мм

Обозначение протяжки	100×3,5		105×3,5		110×3,5		120×3,5		130×3,5	
	2403-2885 2403-2888	2403-2886 2403-2889	2403-2892 2403-2895	2403-2893 2403-2896	2403-2898 2403-2902	2403-2899 2403-2903	2403-2905 2403-2908	2403-2906 2403-2909	2403-2912 2403-2915	2403-2913 2403-2916
Сочетание полей допусков D и e	H7-9H	H8-11H	H7-9H	H8-11H	H7-9H	H8-11H	H7-9H	H8-11H	H7-9H	H8-11H
D×m	100×3,5		105×3,5		110×3,5		120×3,5		130×3,5	
24	Черновых и переходных	99,340	99,340	104,360	104,360	109,520	109,520	119,520	129,380	129,380
		99,580	99,580	104,600	104,600	109,640	109,640	119,640	129,500	129,500
		99,700	99,700	104,720	104,720	109,760	109,760	119,760	129,620	129,620
		99,820	99,820	104,840	104,840	109,840	109,840	119,840	129,740	129,740
25	Черновых и переходных	99,900	99,900	104,910	104,910	109,910	109,910	119,910	129,840	129,840
		99,950	99,950	104,950	104,950	109,950	109,950	119,950	129,910	129,910
26	Черновых и переходных	99,980	99,980	104,980	104,980	109,980	109,980	119,980	129,950	129,950
		100,010	100,010	105,010	105,010	110,010	110,010	120,010	129,980	129,980
27	Черновых и переходных	100,020	100,020	105,020	105,020	110,020	110,020	120,020	130,000	130,020
		100,035	100,035	105,035	105,035	110,035	110,035	120,035	130,020	130,045
28	Черновых и переходных	100,054	100,054	105,054	105,054	110,054	110,054	120,054	130,040	130,063
		100,035	100,035	105,035	105,035	110,035	110,035	120,035	130,040	130,063
29	Чистовых	100,035	100,035	105,035	105,035	110,035	110,035	120,035	130,040	130,063
		100,054	100,054	105,054	105,054	110,054	110,054	120,054	130,040	130,063
30	Чистовых	100,035	100,035	105,035	105,035	110,035	110,035	120,035	130,040	130,063
		100,054	100,054	105,054	105,054	110,054	110,054	120,054	130,040	130,063
31	Чистовых	100,035	100,035	105,035	105,035	110,035	110,035	120,035	130,040	130,063
		100,054	100,054	105,054	105,054	110,054	110,054	120,054	130,040	130,063
32	Чистовых	100,035	100,035	105,035	105,035	110,035	110,035	120,035	130,040	130,063
		100,054	100,054	105,054	105,054	110,054	110,054	120,054	130,040	130,063
33	Чистовых	100,035	100,035	105,035	105,035	110,035	110,035	120,035	130,040	130,063
		100,054	100,054	105,054	105,054	110,054	110,054	120,054	130,040	130,063
34	Чистовых	100,035	100,035	105,035	105,035	110,035	110,035	120,035	130,040	130,063
		100,054	100,054	105,054	105,054	110,054	110,054	120,054	130,040	130,063
35	Чистовых	100,035	100,035	105,035	105,035	110,035	110,035	120,035	130,040	130,063
		100,054	100,054	105,054	105,054	110,054	110,054	120,054	130,040	130,063
36	Чистовых	100,035	100,035	105,035	105,035	110,035	110,035	120,035	130,040	130,063
		100,054	100,054	105,054	105,054	110,054	110,054	120,054	130,040	130,063
37	Чистовых	100,035	100,035	105,035	105,035	110,035	110,035	120,035	130,040	130,063
		100,054	100,054	105,054	105,054	110,054	110,054	120,054	130,040	130,063
38	Чистовых	100,035	100,035	105,035	105,035	110,035	110,035	120,035	130,040	130,063
		100,054	100,054	105,054	105,054	110,054	110,054	120,054	130,040	130,063
39	Чистовых	100,035	100,035	105,035	105,035	110,035	110,035	120,035	130,040	130,063
		100,054	100,054	105,054	105,054	110,054	110,054	120,054	130,040	130,063
40	Чистовых	100,035	100,035	105,035	105,035	110,035	110,035	120,035	130,040	130,063
		100,054	100,054	105,054	105,054	110,054	110,054	120,054	130,040	130,063

Номера и диаметры D<sub>1</sub> зубьев



Продолжение табл. 8

Обозначение продукции	Размеры, мм				2403-2932 2403-2935	2403-2933 2403-2936	2403-2926 2403-2929	2403-2919 2403-2923	2403-2925 2403-2928	2403-2926 2403-2929	2403-2932 2403-2935	2403-2933 2403-2936	2403-2938 2403-2942	2403-2939 2403-2943	2403-2945 2403-2948	2403-2946 2403-2949	2403-2952 2403-2955	2403-2953 2403-2956
	70x4			95x4														
Сочетание позиций Долушков Диета	2403-2918 2403-2922	2403-2919 2403-2923	2403-2925 2403-2928	2403-2926 2403-2929	2403-2932 2403-2935	2403-2933 2403-2936	2403-2938 2403-2942	2403-2939 2403-2943	2403-2945 2403-2948	2403-2946 2403-2949	2403-2952 2403-2955	2403-2953 2403-2956						
	H7-9H	H8-11H	H7-9H	H9-11H	H7-9H	H8-11H	H7-9H	H8-11H	H7-9H	H8-11H	H7-9H	H8-11H	H8-11H					
Диаметр	70x4			95x4			100x4			105x4			110x4			120x4		
1	62,970	62,970	88,020	88,020	93,020	93,020	98,020	98,020	103,020	103,020	113,020	113,020						
2	63,210	63,210	88,260	88,260	93,260	93,260	98,260	98,260	103,260	103,260	113,260	113,260						
3	63,450	63,450	88,500	88,500	93,500	93,500	98,500	98,500	103,500	103,500	113,500	113,500						
4	63,690	63,690	88,740	88,740	93,740	93,740	98,740	98,740	103,740	103,740	113,740	113,740						
5	63,930	63,930	88,980	88,980	93,980	93,980	98,980	98,980	103,980	103,980	113,980	113,980						
6	64,170	64,170	89,220	89,220	94,220	94,220	99,220	99,220	104,220	104,220	114,220	114,220						
7	64,410	64,410	89,460	89,460	94,460	94,460	99,460	99,460	104,460	104,460	114,460	114,460						
8	64,650	64,650	89,700	89,700	94,700	94,700	99,700	99,700	104,700	104,700	114,700	114,700						
9	64,890	64,890	89,940	89,940	94,940	94,940	99,940	99,940	104,940	104,940	114,940	114,940						
10	65,130	65,130	90,180	90,180	95,180	95,180	100,180	100,180	105,180	105,180	115,180	115,180						
11	65,370	65,370	90,420	90,420	95,420	95,420	100,420	100,420	105,420	105,420	115,420	115,420						
12	65,610	65,610	90,660	90,660	95,660	95,660	100,660	100,660	105,660	105,660	115,660	115,660						
13	65,850	65,850	90,900	90,900	95,900	95,900	100,900	100,900	105,900	105,900	115,900	115,900						
14	66,090	66,090	91,140	91,140	96,140	96,140	101,140	101,140	106,140	106,140	116,140	116,140						
15	66,330	66,330	91,380	91,380	96,380	96,380	101,380	101,380	106,380	106,380	116,380	116,380						
16	66,570	66,570	91,620	91,620	96,620	96,620	101,620	101,620	106,620	106,620	116,620	116,620						
17	66,810	66,810	91,860	91,860	96,860	96,860	101,860	101,860	106,860	106,860	116,860	116,860						
18	67,050	67,050	92,100	92,100	97,100	97,100	102,100	102,100	107,100	107,100	117,100	117,100						
19	67,290	67,290	92,340	92,340	97,340	97,340	102,340	102,340	107,340	107,340	117,340	117,340						
20	67,530	67,530	92,580	92,580	97,580	97,580	102,580	102,580	107,580	107,580	117,580	117,580						
21	67,770	67,770	92,820	92,820	97,820	97,820	102,820	102,820	107,820	107,820	117,820	117,820						
22	68,010	68,010	93,060	93,060	98,060	98,060	103,060	103,060	108,060	108,060	118,060	118,060						
23	68,250	68,250	93,300	93,300	98,300	98,300	103,300	103,300	108,300	108,300	118,300	118,300						

Номера и диаметры  $D_1$  втулки

черновых и переходных

Продолжение табл. 8

Размеры, мм

Обозначение проталки	70×4		95×4		100×4		105×4		110×4		120×4	
	Н7—9Н	Н8—11Н	Н7—9Н	Н8—11Н	Н7—9Н	Н8—11Н	Н7—9Н	Н8—11Н	Н7—9Н	Н8—11Н	Н7—9Н	Н8—11Н
Сочетание полей допусков D и e	2403-2918 2403-2922	2403-2919 2403-2923	2403-2925 2403-2928	2403-2926 2403-2929	2403-2932 2403-2935	2403-2933 2403-2936	2403-2938 2403-2942	2403-2939 2403-2943	2403-2945 2403-2948	2403-2946 2403-2949	2403-2952 2403-2955	2403-2953 2403-2956
	D×m	70×4	95×4	100×4	105×4	110×4	120×4					
24	68,490	68,490	93,540	93,540	98,540	98,540	103,540	103,540	108,540	108,540	118,540	118,540
25	68,730	68,730	93,780	93,780	98,780	98,780	103,780	103,780	108,780	108,780	118,780	118,780
26	68,970	68,970	94,020	94,020	99,020	99,020	104,020	104,020	109,020	109,020	119,020	119,020
27	69,210	69,210	94,260	94,260	99,260	99,260	104,260	104,260	109,260	109,260	119,260	119,260
28	69,450	69,450	94,500	94,500	99,500	99,500	104,500	104,500	109,500	109,500	119,500	119,500
29	69,570	69,570	94,620	94,620	99,620	99,620	104,620	104,620	109,620	109,620	119,620	119,620
30	69,690	69,690	94,740	94,740	99,740	99,740	104,740	104,740	109,740	109,740	119,740	119,740
31	69,810	69,810	94,840	94,840	99,840	99,840	104,840	104,840	109,840	109,840	119,840	119,840
32	69,890	69,890	94,910	94,910	99,910	99,910	104,910	104,910	109,910	109,910	119,910	119,910
33	69,940	69,940	94,950	94,950	99,950	99,950	104,950	104,950	109,950	109,950	119,950	119,950
34	69,970	69,970	94,980	94,980	99,980	99,980	104,980	104,980	109,980	109,980	119,980	119,980
35	69,990	70,000	95,000	95,010	100,000	100,010	105,000	105,010	110,000	110,010	120,000	120,010
36	70,010	70,025	95,020	95,035	100,020	100,035	105,020	105,035	110,020	110,035	120,020	120,035
37	70,030	70,046	95,035	95,054	100,035	100,054	105,035	105,054	110,035	110,054	120,035	120,054
38												
39												
40	70,030	70,046	95,035	95,054	100,035	100,054	105,035	105,054	110,035	110,054	120,035	120,054
41												
42												
43												

Номера и диаметры D<sub>1</sub> зубьев черновых и переходных

чистовых

калибрующих

Продолжение табл. 8

Размеры, мм

Обозначение прокладки	2403-2968		2403-2969		2403-2968		2403-2969		2403-2972		2403-2973		2403-2982		2403-2983	
	Н7-9Н	Н8-11Н	Н7-9Н	Н8-11Н	Н7-9Н	Н8-11Н	Н7-9Н	Н8-11Н	Н7-9Н	Н8-11Н	Н7-9Н	Н8-11Н	Н7-9Н	Н8-11Н	Н7-9Н	Н8-11Н
Соединение полей диаметров D и d	130×4		70×5		75×5		130×4		70×5		75×5		130×4		70×5	
	D	d	D	d	D	d	D	d	D	d	D	d	D	d	D	d
1	123,150	123,150	123,070	123,070	61,100	61,100	61,000	61,000	61,000	61,180	66,180	66,180	66,160	66,160	66,160	66,160
2	123,350	123,350	123,310	123,310	61,340	61,340	61,320	61,320	61,320	66,420	66,420	66,480	66,480	66,480	66,480	66,480
3	123,550	123,550	123,550	123,550	61,580	61,580	61,640	61,640	61,640	66,660	66,660	66,800	66,800	66,800	66,800	66,800
4	123,750	123,750	123,790	123,790	61,820	61,820	61,960	61,960	61,960	67,140	67,140	67,440	67,440	67,440	67,440	67,440
5	123,950	123,950	124,030	124,030	62,060	62,060	62,280	62,280	62,280	67,380	67,380	67,760	67,760	67,760	67,760	67,760
6	124,150	124,150	124,270	124,270	62,300	62,300	62,600	62,600	62,600	67,620	67,620	68,080	68,080	68,080	68,080	68,080
7	124,350	124,350	124,510	124,510	62,540	62,540	62,920	62,920	62,920	67,860	67,860	68,400	68,400	68,400	68,400	68,400
8	124,550	124,550	124,750	124,750	62,780	62,780	63,240	63,240	63,240	68,100	68,100	68,720	68,720	68,720	68,720	68,720
9	124,750	124,750	124,990	124,990	63,020	63,020	63,560	63,560	63,560	68,340	68,340	69,040	69,040	69,040	69,040	69,040
10	124,950	124,950	125,230	125,230	63,260	63,260	63,880	63,880	63,880	68,580	68,580	69,360	69,360	69,360	69,360	69,360
11	125,150	125,150	125,470	125,470	63,500	63,500	64,200	64,200	64,200	68,820	68,820	70,000	70,000	70,000	70,000	70,000
12	125,350	125,350	125,710	125,710	63,740	63,740	64,520	64,520	64,520	69,300	69,300	70,320	70,320	70,320	70,320	70,320
13	125,550	125,550	125,950	125,950	63,980	63,980	64,840	64,840	64,840	69,540	69,540	70,640	70,640	70,640	70,640	70,640
14	125,750	125,750	126,190	126,190	64,220	64,220	65,160	65,160	65,160	69,780	69,780	70,960	70,960	70,960	70,960	70,960
15	125,950	125,950	126,430	126,430	64,460	64,460	65,480	65,480	65,480	70,020	70,020	71,280	71,280	71,280	71,280	71,280
16	126,150	126,150	126,670	126,670	64,700	64,700	65,800	65,800	65,800	70,260	70,260	71,600	71,600	71,600	71,600	71,600
17	126,350	126,350	126,910	126,910	64,940	64,940	66,120	66,120	66,120	70,500	70,500	71,920	71,920	71,920	71,920	71,920
18	126,550	126,550	127,150	127,150	65,180	65,180	66,440	66,440	66,440	70,740	70,740	72,240	72,240	72,240	72,240	72,240
19	126,750	126,750	127,390	127,390	65,420	65,420	66,760	66,760	66,760	70,980	70,980	72,560	72,560	72,560	72,560	72,560
20	126,950	126,950	127,630	127,630	65,660	65,660	67,080	67,080	67,080	71,220	71,220	72,880	72,880	72,880	72,880	72,880
21	127,150	127,150	127,870	127,870	65,900	65,900	67,400	67,400	67,400	71,460	71,460	73,200	73,200	73,200	73,200	73,200
22	127,350	127,350	128,110	128,110	66,140	66,140	67,720	67,720	67,720	71,700	71,700	73,520	73,520	73,520	73,520	73,520
23	127,550	127,550	128,350	128,350	66,380	66,380	68,040	68,040	68,040	71,940	71,940	73,840	73,840	73,840	73,840	73,840
24	127,750	127,750	128,590	128,590	66,620	66,620	68,360	68,360	68,360	72,180	72,180	74,160	74,160	74,160	74,160	74,160
25	127,950	127,950	128,830	128,830	66,860	66,860	68,680	68,680	68,680	72,420	72,420	74,480	74,480	74,480	74,480	74,480
26	128,150	128,150	129,070	129,070	67,100	67,100	69,000	69,000	69,000	72,660	72,660	74,720	74,720	74,720	74,720	74,720
27	128,350	128,350	129,310	129,310	67,340	67,340	69,320	69,320	69,320	72,900	72,900	74,960	74,960	74,960	74,960	74,960

Номера и диаметры D, зубьев  
червяков и переходных

Продолжение табл. 8

Область применения Сочетание полей допусков D и e	Размеры, мм											
	2403-2958 H7-9H; H8-11H	2403-2959 H8-11H	2403-2962 2403-2965 H7-9H	2403-2963 2403-2966 H8-11H	2403-2968 H7-9H	2403-2963 H8-11H	2403-2972 2403-2975 H7-9H	2403-2973 2403-2976 H8-11H	2403-2978 H7-9H	2403-2979 H8-11H	2403-2982 2403-2985 H7-9H	2403-2983 2403-2986 H8-11H
Числовые	28	128,550	128,550	129,550	129,550	67,580	69,470	69,470	72,660	72,660	74,630	74,630
	29	128,750	128,750	129,670	129,670	67,820	69,620	69,620	72,900	72,900	74,780	74,780
	30	128,950	128,950	129,790	129,790	68,060	69,770	69,770	73,140	73,140	74,860	74,860
	31	129,150	129,150	129,890	129,890	68,300	69,850	69,850	73,380	73,380	74,900	74,900
	32	129,350	129,350	129,950	129,950	68,540	69,910	69,910	73,620	73,620	74,950	74,950
	33	129,550	129,550	129,990	129,990	68,780	69,950	69,950	73,860	73,860	74,970	74,970
	34	129,650	129,650	130,000	130,020	69,020	69,970	69,970	74,100	74,100	74,990	75,000
	35	129,750	129,750	130,020	130,045	69,260	69,990	69,990	74,340	74,340	75,010	75,025
	36	129,850	129,850	130,040	130,063	69,500	70,010	70,010	74,580	74,580	75,030	75,046
	37	129,910	129,910			69,620	70,030	70,030	74,700	74,700		
Капильрующих	38	129,950	129,960			69,740	69,740	69,740	74,820	74,820		
	39	129,980	129,990			69,840	69,840	69,840	74,890	74,890		
	40	130,000	130,020	130,040	130,063	69,910	69,900	69,900	74,940	74,940	75,030	75,046
	41	130,020	130,045			69,950	69,940	69,940	74,970	74,970		
	42	130,040	130,063			69,970	69,970	69,970	74,990	75,000		
	43					69,990	70,000	70,000	75,010	75,025		
	44					70,010	70,025	70,025	75,030	75,046		
	45	130,040	130,063			70,030	70,046	70,046				
46												
47												
48												
49												
50												
51												

Номера и диаметры D<sub>1</sub> зубьев

Числовых

Капильрующих

D x m

130x4

70x5

75x5

## Размеры, мм

Обозначение прогнжка	2403-2988		2403-2989		2403-2990		2403-2991		2403-3002		2403-3003		2403-3008		2403-3009		2403-3012		2403-3013	
	Н7-9Н	Н8-11Н	Н7-9Н	Н8-11Н	Н7-9Н	Н8-11Н	Н7-9Н	Н8-11Н	Н7-9Н	Н8-11Н	Н7-9Н	Н8-11Н	Н7-9Н	Н8-11Н	Н7-9Н	Н8-11Н	Н7-9Н	Н8-11Н	Н7-9Н	Н8-11Н
Сочетание полей допусков D и e	80×5		85×5		85×5		90×5		85×5		85×5		90×5		90×5		90×5		90×5	
	D × m	D × m	D × m	D × m	D × m	D × m	D × m	D × m	D × m	D × m	D × m	D × m	D × m	D × m	D × m	D × m	D × m	D × m	D × m	D × m
1	71,200	71,200	71,160	71,160	76,220	76,160	76,160	76,160	76,220	76,160	76,160	76,160	81,130	81,130	81,130	81,160	81,160	81,160	81,160	81,160
2	71,440	71,440	71,480	71,480	76,460	76,460	76,460	76,460	76,460	76,460	76,460	76,460	81,370	81,370	81,370	81,480	81,480	81,480	81,480	81,480
3	71,680	71,680	71,800	71,800	76,700	76,700	76,700	76,700	76,700	76,700	76,700	76,700	81,610	81,610	81,610	81,800	81,800	81,800	81,800	81,800
4	71,920	71,920	72,120	72,120	76,940	76,940	76,940	76,940	76,940	76,940	76,940	76,940	81,850	81,850	81,850	82,120	82,120	82,120	82,120	82,120
5	72,160	72,160	72,440	72,440	77,180	77,180	77,180	77,180	77,180	77,180	77,180	77,180	82,090	82,090	82,090	82,440	82,440	82,440	82,440	82,440
6	72,400	72,400	72,760	72,760	77,420	77,420	77,420	77,420	77,420	77,420	77,420	77,420	82,330	82,330	82,330	82,760	82,760	82,760	82,760	82,760
7	72,640	72,640	73,080	73,080	77,660	77,660	77,660	77,660	77,660	77,660	77,660	77,660	82,570	82,570	82,570	83,080	83,080	83,080	83,080	83,080
8	72,880	72,880	73,400	73,400	77,900	77,900	77,900	77,900	77,900	77,900	77,900	77,900	82,810	82,810	82,810	83,400	83,400	83,400	83,400	83,400
9	73,120	73,120	73,720	73,720	78,140	78,140	78,140	78,140	78,140	78,140	78,140	78,140	83,050	83,050	83,050	83,720	83,720	83,720	83,720	83,720
10	73,360	73,360	74,040	74,040	78,380	78,380	78,380	78,380	78,380	78,380	78,380	78,380	83,290	83,290	83,290	84,040	84,040	84,040	84,040	84,040
11	73,600	73,600	74,360	74,360	78,620	78,620	78,620	78,620	78,620	78,620	78,620	78,620	83,530	83,530	83,530	84,360	84,360	84,360	84,360	84,360
12	73,840	73,840	74,680	74,680	78,860	78,860	78,860	78,860	78,860	78,860	78,860	78,860	83,770	83,770	83,770	84,680	84,680	84,680	84,680	84,680
13	74,080	74,080	75,000	75,000	79,100	79,100	79,100	79,100	79,100	79,100	79,100	79,100	84,010	84,010	84,010	85,000	85,000	85,000	85,000	85,000
14	74,320	74,320	75,320	75,320	79,340	79,340	79,340	79,340	79,340	79,340	79,340	79,340	84,250	84,250	84,250	85,320	85,320	85,320	85,320	85,320
15	74,560	74,560	75,640	75,640	79,580	79,580	79,580	79,580	79,580	79,580	79,580	79,580	84,490	84,490	84,490	85,640	85,640	85,640	85,640	85,640
16	74,800	74,800	75,960	75,960	79,820	79,820	79,820	79,820	79,820	79,820	79,820	79,820	84,730	84,730	84,730	85,960	85,960	85,960	85,960	85,960
17	75,040	75,040	76,280	76,280	80,060	80,060	80,060	80,060	80,060	80,060	80,060	80,060	84,970	84,970	84,970	86,280	86,280	86,280	86,280	86,280
18	75,280	75,280	76,600	76,600	80,300	80,300	80,300	80,300	80,300	80,300	80,300	80,300	85,210	85,210	85,210	86,600	86,600	86,600	86,600	86,600
19	75,520	75,520	76,920	76,920	80,540	80,540	80,540	80,540	80,540	80,540	80,540	80,540	85,450	85,450	85,450	86,920	86,920	86,920	86,920	86,920
20	75,760	75,760	77,240	77,240	80,780	80,780	80,780	80,780	80,780	80,780	80,780	80,780	85,690	85,690	85,690	87,240	87,240	87,240	87,240	87,240
21	76,000	76,000	77,560	77,560	81,020	81,020	81,020	81,020	81,020	81,020	81,020	81,020	85,930	85,930	85,930	87,560	87,560	87,560	87,560	87,560
22	76,240	76,240	77,880	77,880	81,260	81,260	81,260	81,260	81,260	81,260	81,260	81,260	86,170	86,170	86,170	87,880	87,880	87,880	87,880	87,880
23	76,480	76,480	78,200	78,200	81,500	81,500	81,500	81,500	81,500	81,500	81,500	81,500	86,410	86,410	86,410	88,200	88,200	88,200	88,200	88,200
24	76,720	76,720	78,520	78,520	81,740	81,740	81,740	81,740	81,740	81,740	81,740	81,740	86,650	86,650	86,650	88,520	88,520	88,520	88,520	88,520
25	76,960	76,960	78,840	78,840	81,980	81,980	81,980	81,980	81,980	81,980	81,980	81,980	86,890	86,890	86,890	88,840	88,840	88,840	88,840	88,840
26	77,200	77,200	79,160	79,160	82,220	82,220	82,220	82,220	82,220	82,220	82,220	82,220	87,130	87,130	87,130	89,160	89,160	89,160	89,160	89,160
27	77,440	77,440	79,480	79,480	82,460	82,460	82,460	82,460	82,460	82,460	82,460	82,460	87,370	87,370	87,370	89,480	89,480	89,480	89,480	89,480

Помера и диаметры D<sub>г</sub> зубьев черновых и переходных

Продолжение табл. 8

Размеры, мм

Обозначение проточки	2403-2988		2403-2989		2403-2993 2403-2996		2403-2998		2403-2999		2403-3002 2403-3005		2403-3003 2403-3003		2403-3008		2403-3009		2403-3012 2403-3015		2403-3013 2403-3016	
	Н7-9Н	Н8-11Н	Н7-9Н	Н8-11Н	Н7-9Н	Н8-11Н	Н7-9Н	Н8-11Н	Н7-9Н	Н8-11Н	Н7-9Н	Н8-11Н	Н7-9Н	Н8-11Н	Н7-9Н	Н8-11Н	Н7-9Н	Н8-11Н	Н7-9Н	Н8-11Н	Н7-9Н	Н8-11Н
Сочетание полей допусков D и e	80×5		80×5		80×5		85×5		85×5		85×5		90×5		90×5		90×5		90×5		90×5	
	2403-2988	2403-2989	2403-2993	2403-2996	2403-2998	2403-2999	2403-3002	2403-3005	2403-3003	2403-3003	2403-3008	2403-3009	2403-3012	2403-3015	2403-3013	2403-3016						
28	77,680	77,680	79,630	79,630	82,700	82,700	84,630	84,630	84,630	84,630	87,610	87,610	87,610	87,610	89,630	89,630						
29	77,920	77,920	79,780	79,780	82,940	82,940	84,780	84,780	84,780	84,780	87,850	87,850	87,850	87,850	89,780	89,780						
30	78,160	78,160	79,860	79,860	83,180	83,180	84,890	84,890	84,890	84,890	88,090	88,090	88,090	88,090	89,890	89,890						
31	78,400	78,400	79,910	79,910	83,420	83,420	84,950	84,950	84,950	84,950	88,330	88,330	88,330	88,330	89,950	89,950						
32	78,640	78,640	79,950	79,950	83,660	83,660	84,980	84,980	84,980	84,980	88,570	88,570	88,570	88,570	89,980	89,980						
33	78,880	78,880	79,970	79,970	83,900	83,900	85,010	85,010	85,010	85,010	88,810	88,810	88,810	88,810	90,000	90,000						
34	79,120	79,120	80,000	80,000	84,140	84,140	85,035	85,035	85,035	85,035	89,050	89,050	89,050	89,050	90,020	90,020						
35	79,360	79,360	80,010	80,010	84,380	84,380	85,035	85,035	85,035	85,035	89,290	89,290	89,290	89,290	90,035	90,035						
36	79,600	79,600	80,030	80,030	84,620	84,620	85,054	85,054	85,054	85,054	89,530	89,530	89,530	89,530	90,054	90,054						
37	79,720	79,720			84,740	84,740					89,650	89,650	89,650	89,650								
38	79,840	79,840			84,840	84,840					89,770	89,770	89,770	89,770								
39	79,900	79,900	80,030	80,030	84,910	84,910	85,035	85,035	85,035	85,035	89,890	89,890	89,890	89,890	90,035	90,035						
40	79,940	79,940			84,950	84,950					89,950	89,950	89,950	89,950								
41	79,970	79,970			84,980	84,980					89,980	89,980	89,980	89,980								
42	79,990	80,000			85,010	85,010					90,000	90,010	90,010	90,010								
43	80,010	80,025			85,035	85,035					90,020	90,035	90,035	90,035								
44	80,030	80,046			85,054	85,054					90,035	90,054	90,054	90,054								
45																						
46																						
47	80,030	80,046			85,035	85,054					90,035	90,054	90,054	90,054								
48																						
49																						
50																						

Номера и диаметры D<sub>i</sub> зубьев

## Размеры, мм

Обозначение проточки	2403-3018		2403-3019		2403-3022 2403-3023		2403-3028		2403-3029		2403-3032 2403-3035		2403-3033 2403-3036		2403-3038		2403-3039 <sup>b</sup>		2403-3042 2403-3045		2403-3043 2403-3046																																													
	Н7—9Н	Н8—11Н	Н7—9Н	Н8—11Н	Н7—9Н	Н8—11Н	Н7—9Н	Н8—11Н	Н8—11Н	Н7—9Н	Н7—9Н	Н8—11Н	Н7—9Н	Н8—11Н	Н7—9Н	Н8—11Н	Н7—9Н	Н8—11Н	Н7—9Н	Н8—11Н	Н7—9Н	Н8—11Н																																												
D, мм	95×5																						100×5																						105×5																					
	1	86,180	86,180	86,300	86,300	91,180	91,180	91,300	91,300	91,300	91,300	91,620	91,620	91,300	91,300	96,180	96,180	96,180	96,180	96,180	96,240	96,240	96,240	96,240																																										
2	86,420	86,420	86,620	86,620	91,420	91,420	91,620	91,620	91,420	91,420	91,620	91,620	91,620	91,620	96,420	96,420	96,420	96,420	96,420	96,560	96,560	96,560	96,560																																											
3	86,660	86,660	86,940	86,940	91,660	91,660	91,940	91,940	91,660	91,660	91,940	91,940	91,940	91,940	96,660	96,660	96,660	96,660	96,660	96,880	96,880	96,880	96,880																																											
4	86,900	86,900	87,260	87,260	91,900	91,900	92,260	92,260	91,900	91,900	92,260	92,260	92,260	92,260	96,900	96,900	96,900	96,900	96,900	97,200	97,200	97,200	97,200																																											
5	87,140	87,140	87,580	87,580	92,140	92,140	92,580	92,580	92,140	92,140	92,580	92,580	92,580	92,580	97,140	97,140	97,140	97,140	97,140	97,520	97,520	97,520	97,520																																											
6	87,380	87,380	87,900	87,900	92,380	92,380	92,900	92,900	92,380	92,380	92,900	92,900	92,900	92,900	97,380	97,380	97,380	97,380	97,380	97,840	97,840	97,840	97,840																																											
7	87,620	87,620	88,220	88,220	92,620	92,620	93,220	93,220	92,620	92,620	93,220	93,220	93,220	93,220	97,620	97,620	97,620	97,620	97,620	98,160	98,160	98,160	98,160																																											
8	87,860	87,860	88,540	88,540	92,860	92,860	93,540	93,540	92,860	92,860	93,540	93,540	93,540	93,540	97,860	97,860	97,860	97,860	97,860	98,480	98,480	98,480	98,480																																											
9	88,100	88,100	88,860	88,860	93,100	93,100	93,860	93,860	93,100	93,100	93,860	93,860	93,860	93,860	98,100	98,100	98,100	98,100	98,100	98,800	98,800	98,800	98,800																																											
10	88,340	88,340	89,180	89,180	93,340	93,340	94,180	94,180	93,340	93,340	94,180	94,180	94,180	94,180	98,340	98,340	98,340	98,340	98,340	99,120	99,120	99,120	99,120																																											
11	88,580	88,580	89,500	89,500	93,580	93,580	94,500	94,500	93,580	93,580	94,500	94,500	94,500	94,500	98,580	98,580	98,580	98,580	98,580	99,440	99,440	99,440	99,440																																											
12	88,820	88,820	89,820	89,820	93,820	93,820	94,820	94,820	93,820	93,820	94,820	94,820	94,820	94,820	98,820	98,820	98,820	98,820	98,820	99,760	99,760	99,760	99,760																																											
13	89,060	89,060	90,140	90,140	94,060	94,060	95,140	95,140	94,060	94,060	95,140	95,140	95,140	95,140	99,060	99,060	99,060	99,060	99,060	100,080	100,080	100,080	100,080																																											
14	89,300	89,300	90,460	90,460	94,300	94,300	95,460	95,460	94,300	94,300	95,460	95,460	95,460	95,460	99,300	99,300	99,300	99,300	99,300	100,400	100,400	100,400	100,400																																											
15	89,540	89,540	90,780	90,780	94,540	94,540	95,780	95,780	94,540	94,540	95,780	95,780	95,780	95,780	99,540	99,540	99,540	99,540	99,540	100,720	100,720	100,720	100,720																																											
16	89,780	89,780	91,100	91,100	94,780	94,780	96,100	96,100	94,780	94,780	96,100	96,100	96,100	96,100	99,780	99,780	99,780	99,780	99,780	101,040	101,040	101,040	101,040																																											
17	90,020	90,020	91,420	91,420	95,020	95,020	96,420	96,420	95,020	95,020	96,420	96,420	96,420	96,420	100,020	100,020	100,020	100,020	100,020	101,360	101,360	101,360	101,360																																											
18	90,260	90,260	91,740	91,740	95,260	95,260	96,740	96,740	95,260	95,260	96,740	96,740	96,740	96,740	100,260	100,260	100,260	100,260	100,260	101,680	101,680	101,680	101,680																																											
19	90,500	90,500	92,060	92,060	95,500	95,500	97,060	97,060	95,500	95,500	97,060	97,060	97,060	97,060	100,500	100,500	100,500	100,500	100,500	102,000	102,000	102,000	102,000																																											
20	90,740	90,740	92,380	92,380	95,740	95,740	97,380	97,380	95,740	95,740	97,380	97,380	97,380	97,380	100,740	100,740	100,740	100,740	100,740	102,320	102,320	102,320	102,320																																											
21	90,980	90,980	92,700	92,700	95,980	95,980	97,700	97,700	95,980	95,980	97,700	97,700	97,700	97,700	100,980	100,980	100,980	100,980	100,980	102,640	102,640	102,640	102,640																																											
22	91,220	91,220	93,020	93,020	96,220	96,220	98,020	98,020	96,220	96,220	98,020	98,020	98,020	98,020	101,220	101,220	101,220	101,220	101,220	102,960	102,960	102,960	102,960																																											
23	91,460	91,460	93,340	93,340	96,460	96,460	98,340	98,340	96,460	96,460	98,340	98,340	98,340	98,340	101,460	101,460	101,460	101,460	101,460	103,280	103,280	103,280	103,280																																											
24	91,700	91,700	93,660	93,660	96,700	96,700	98,660	98,660	96,700	96,700	98,660	98,660	98,660	98,660	101,700	101,700	101,700	101,700	101,700	103,600	103,600	103,600	103,600																																											
25	91,940	91,940	93,980	93,980	96,940	96,940	98,980	98,980	96,940	96,940	98,980	98,980	98,980	98,980	101,940	101,940	101,940	101,940	101,940	103,920	103,920	103,920	103,920																																											
26	92,180	92,180	94,300	94,300	97,180	97,180	99,300	99,300	97,180	97,180	99,300	99,300	99,300	99,300	102,180	102,180	102,180	102,180	102,180	104,240	104,240	104,240	104,240																																											
27	92,420	92,420	94,620	94,620	97,420	97,420	99,620	99,620	97,420	97,420	99,620	99,620	99,620	99,620	102,420	102,420	102,420	102,420	102,420	104,560	104,560	104,560	104,560																																											

Номера и диаметры D<sub>1</sub> зубьев  
черновых и переходных

Продолжение табл. 8

Размеры, мм

Обозначение прогнжки	2403-3018		2403-3019		2403-3022 2403-3025		2403-3023 2403-3026		2403-3028		2403-3029		2403-3032 2403-3035		2403-3033 2403-3036		2403-3038		2403-3039				
	Н7-9Н	Н8-11Н	Н7-9Н	Н8-11Н	Н7-9Н	Н8-11Н	Н7-9Н	Н8-11Н	Н7-9Н	Н8-11Н	Н7-9Н	Н8-11Н	Н7-9Н	Н8-11Н	Н7-9Н	Н8-11Н	Н7-9Н	Н8-11Н	Н7-9Н	Н8-11Н	Н7-9Н	Н8-11Н	
D×m																							
95×5																							
100×5																							
105×5																							
28	92,660	92,660	94,770	94,770	94,770	94,770	97,660	97,660	97,660	97,660	97,660	97,660	97,660	97,660	97,660	97,660	97,660	97,660	97,660	97,660	97,660	97,660	
29	92,900	92,900	94,890	94,890	94,890	94,890	97,900	97,900	97,900	97,900	97,900	97,900	97,900	97,900	97,900	97,900	97,900	97,900	97,900	97,900	97,900	97,900	
30	93,140	93,140	94,950	94,950	94,950	94,950	98,140	98,140	98,140	98,140	98,140	98,140	98,140	98,140	98,140	98,140	98,140	98,140	98,140	98,140	98,140	98,140	
31	93,380	93,380	94,980	94,980	94,980	94,980	98,380	98,380	98,380	98,380	98,380	98,380	98,380	98,380	98,380	98,380	98,380	98,380	98,380	98,380	98,380	98,380	
32	93,620	93,620	95,000	95,010	95,010	95,010	98,620	98,620	98,620	98,620	98,620	98,620	98,620	98,620	98,620	98,620	98,620	98,620	98,620	98,620	98,620	98,620	
33	93,860	93,860	95,020	95,035	95,035	95,035	98,860	98,860	98,860	98,860	98,860	98,860	98,860	98,860	98,860	98,860	98,860	98,860	98,860	98,860	98,860	98,860	
34	94,100	94,100	95,035	95,054	95,054	95,054	99,100	99,100	99,100	99,100	99,100	99,100	99,100	99,100	99,100	99,100	99,100	99,100	99,100	99,100	99,100	99,100	
35	94,340	94,340	95,035	95,054	95,054	95,054	99,340	99,340	99,340	99,340	99,340	99,340	99,340	99,340	99,340	99,340	99,340	99,340	99,340	99,340	99,340	99,340	
36	94,580	94,580	95,035	95,054	95,054	95,054	99,580	99,580	99,580	99,580	99,580	99,580	99,580	99,580	99,580	99,580	99,580	99,580	99,580	99,580	99,580	99,580	
37	94,700	94,700	95,035	95,054	95,054	95,054	99,700	99,700	99,700	99,700	99,700	99,700	99,700	99,700	99,700	99,700	99,700	99,700	99,700	99,700	99,700	99,700	
38	94,820	94,820	95,035	95,054	95,054	95,054	99,820	99,820	99,820	99,820	99,820	99,820	99,820	99,820	99,820	99,820	99,820	99,820	99,820	99,820	99,820	99,820	
39	94,900	94,900	95,035	95,054	95,054	95,054	99,900	99,900	99,900	99,900	99,900	99,900	99,900	99,900	99,900	99,900	99,900	99,900	99,900	99,900	99,900	99,900	
40	94,950	94,950	95,035	95,054	95,054	95,054	99,950	99,950	99,950	99,950	99,950	99,950	99,950	99,950	99,950	99,950	99,950	99,950	99,950	99,950	99,950	99,950	
41	94,980	94,980	95,035	95,054	95,054	95,054	99,980	99,980	99,980	99,980	99,980	99,980	99,980	99,980	99,980	99,980	99,980	99,980	99,980	99,980	99,980	99,980	
42	95,000	95,010	95,035	95,054	95,054	95,054	100,000	100,010	100,010	100,010	100,010	100,010	100,010	100,010	100,010	100,010	100,010	100,010	100,010	100,010	100,010	100,010	
43	95,020	95,035	95,035	95,054	95,054	95,054	100,020	100,035	100,035	100,035	100,035	100,035	100,035	100,035	100,035	100,035	100,035	100,035	100,035	100,035	100,035	100,035	
44	95,035	95,054	95,035	95,054	95,054	95,054	100,035	100,054	100,054	100,054	100,054	100,054	100,054	100,054	100,054	100,054	100,054	100,054	100,054	100,054	100,054	100,054	
45																							
46																							
47	95,035	95,054																					
48																							
49																							
50																							
чистовых и переходных																							
чистовых																							
калибрующих																							

Номера и диаметры D, зубьев



## Размеры, мм

Обозначение шпунтжа Соединение полей допуска D и e	110×5						120×5						130×5					
	2403-3046 H7-9H	2403-3049 H8-11H	2403-3052 2403-3055 H7-9H	2403-3053 2403-3056 H8-11H	2403-3059 H8-11H	2403-3062 2403-3065 H7-9H	2403-3063 2403-3066 H8-11H	2403-3068 2403-3072 H7-9H	2403-3069 2403-3073 H8-11H	2403-3075 H7-9H	2403-3076 H8-11H	D × m						
1	101,180	101,180	101,280	101,280	111,180	111,160	111,160	121,240	121,240	121,100	121,100							
2	101,420	101,420	101,600	101,600	111,420	111,480	111,480	121,480	121,480	121,420	121,420							
3	101,660	101,660	101,920	101,920	111,660	111,800	111,800	121,720	121,720	121,740	121,740							
4	101,900	101,900	102,240	102,240	111,900	112,120	112,120	121,960	121,960	122,060	122,060							
5	102,140	102,140	102,560	102,560	112,140	112,440	112,440	122,200	122,200	122,380	122,380							
6	102,380	102,380	102,880	102,880	112,380	112,760	112,760	122,440	122,440	122,700	122,700							
7	102,620	102,620	103,200	103,200	112,620	113,080	113,080	122,680	122,680	123,020	123,020							
8	102,860	102,860	103,520	103,520	112,860	113,400	113,400	122,920	122,920	123,340	123,340							
9	103,100	103,100	103,840	103,840	113,100	113,720	113,720	123,160	123,160	123,660	123,660							
10	103,340	103,340	104,160	104,160	113,340	114,040	114,040	123,400	123,400	123,980	123,980							
11	103,580	103,580	104,480	104,480	113,580	114,360	114,360	123,640	123,640	124,300	124,300							
12	103,820	103,820	104,800	104,800	113,820	114,680	114,680	123,880	123,880	124,620	124,620							
13	104,060	104,060	105,120	105,120	114,060	115,000	115,000	124,120	124,120	124,940	124,940							
14	104,300	104,300	105,440	105,440	114,300	115,320	115,320	124,360	124,360	125,260	125,260							
15	104,540	104,540	105,760	105,760	114,540	115,640	115,640	124,600	124,600	125,580	125,580							
16	104,780	104,780	106,080	106,080	114,780	115,960	115,960	124,840	124,840	125,900	125,900							
17	105,020	105,020	106,400	106,400	115,020	116,280	116,280	125,080	125,080	126,220	126,220							
18	105,260	105,260	106,720	106,720	115,260	116,600	116,600	125,320	125,320	126,540	126,540							
19	105,500	105,500	107,040	107,040	115,500	116,920	116,920	125,560	125,560	126,860	126,860							
20	105,740	105,740	107,360	107,360	115,740	117,240	117,240	125,800	125,800	127,180	127,180							
21	105,980	105,980	107,680	107,680	115,980	117,560	117,560	126,040	126,040	127,500	127,500							
22	106,220	106,220	108,000	108,000	116,220	117,880	117,880	126,280	126,280	127,820	127,820							
23	106,460	106,460	108,320	108,320	116,460	118,200	118,200	126,520	126,520	128,140	128,140							
24	106,700	106,700	108,640	108,640	116,700	118,520	118,520	126,760	126,760	128,460	128,460							
25	106,940	106,940	108,960	108,960	116,940	118,840	118,840	127,000	127,000	128,780	128,780							
26	107,180	107,180	109,280	109,280	117,180	119,160	119,160	127,240	127,240	129,100	129,100							
27	107,420	107,420	109,600	109,600	117,420	119,480	119,480	127,480	127,480	129,420	129,420							

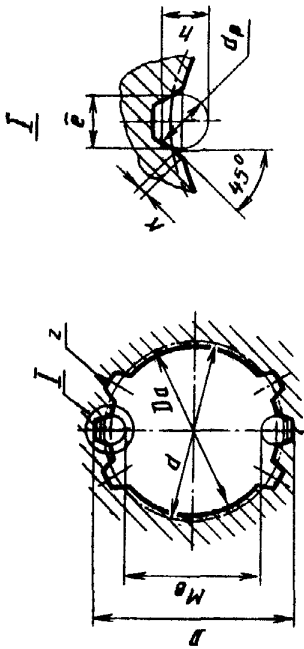
Номера и диаметры D<sub>1</sub> зубьев  
Черновых и переходных

Продолжение табл. 8

Обозначение прокладки	Размеры, мм												
	2403-3048	2403-3049	2403-3052 2403-3055	2403-3053 2403-3056	2403-3058	2403-3059	2403-3062 2403-3065	2403-3063 2403-3066	2403-3068 2403-3072	2403-3069 2403-3073	2403-3075	2403-3076	
Сочетание полей допусков D и e	H7—9H	H8—11H	H7—9H	H8—11H	H7—9H	H8—11H	H7—9H	H8—11H	H7—9H	H8—11H	H7—9H	H8—11H	
	D × m												
28	110×5												
	120×5												
	130×5												
	черновых и переходных												
	28	107,660	107,660	109,750	109,750	117,660	117,660	119,630	119,630	127,720	127,720	129,570	129,570
	29	107,900	107,900	109,850	109,850	117,900	117,900	119,780	119,780	127,960	127,960	129,720	129,720
	30	108,140	108,140	109,910	109,910	118,140	118,140	119,890	119,890	128,200	128,200	129,820	129,820
	31	108,380	108,380	109,950	109,950	118,380	118,380	119,950	119,950	128,440	128,440	129,900	129,900
	32	108,620	108,620	109,980	109,980	118,620	118,620	119,980	119,980	128,680	128,680	129,950	129,950
	33	108,860	108,860	110,000	110,010	118,860	118,860	120,000	120,010	128,920	128,920	129,980	129,980
34	109,100	109,100	110,020	110,035	119,100	119,100	120,020	120,035	129,160	129,160	130,000	130,020	
35	109,340	109,340	110,035	110,054	119,340	119,340	120,035	120,054	129,400	129,400	130,020	130,045	
36	109,580	109,580			119,580	119,580			129,520	129,520	130,040	130,063	
37	109,700	109,700			119,700	119,700			129,640	129,640			
38	109,820	109,820	110,035	110,054	119,820	119,820	120,035	120,054	129,760	129,760			
39	109,900	109,900			119,900	119,900			129,880	129,880	130,040	130,063	
40	109,950	109,950			119,950	119,950			129,950	129,950			
41	109,980	109,980			119,980	119,980			129,960	129,960			
42	110,000	110,010			120,000	120,010			130,000	130,020			
43	110,020	110,035			120,020	120,035			130,020	130,045			
44	110,035	110,054			120,035	120,054			130,040	130,063			
45													
46													
47	110,035	110,054			120,035	120,054			130,040	130,063			
48													
49													
50													
	чистовых												
	калибрующихся												

Номера и диаметры D<sub>г</sub> зубьев

Таблица 9



Черт. 3

Размеры, мм

Обозначение прокладки	D × H	z	Номер прохода	Соответствие допусков D и e	d	e	D <sub>a</sub> (поле допуска Н11)	K	d <sub>p</sub>	h	M <sub>B</sub>		Длина прокладки		Усилие протягивания P, Н (кгс), при переднем угле		
											Верхн. откл.	Нижн.	Сталь, алюминиевые сплавы	Чугун, бронза, латунь	20°	15°	10°
2403-2821	90 × 3	28	1	—	84,0	6,271	84	—	—	—	—	—	—	—	—	—	—
2403-2822			2	H7-9H	5,455	5,2			78,549	+0,086					310500	339700	365200
2403-2823				H8-11H					78,601	+0,172					(31650)	(34630)	(37230)
2403-2824; 2403-2827			1	—	—	—	—	—	—	—	—	—	—	—	—	—	—
2403-2825; 2403-2828	95 × 3	30	2	H7-9H	90,0	5,694	89	—	—	—	—	—	—	—	—	—	—
2403-2826; 2403-2829				H8-11H					83,531	+0,090					310150	339350	364800
2403-2831; 2403-2834			1	—	—	—	—	—	—	—	—	—	—	—	(31620)	(34590)	(37190)
2403-2832; 2403-2835	100 × 3	32	2	H7-9H	96,0	5,117	94	—	—	—	—	—	—	—	—	—	—
2403-2833; 2403-2836				H8-11H				0,45	5,455	—	—	—	—	—	322600	352950	379450
2403-2837			1	—	—	—	—	—	—	—	—	—	—	(32890)	(35980)	(38680)	45-150
2403-2838	105 × 3	34	2	H7-9H	102,0	4,539	99	—	—	—	—	—	—	—	361350	395350	425000
2403-2839				H8-11H					5,455	—	—	—	—	—	(36840)	(40300)	(43320)
2403-2841; 2403-2844			1	—	—	—	—	—	—	—	—	—	—	—	—	—	—
2403-2842; 2403-2845	110 × 3	35	2	H7-9H	105,0	5,694	104	—	—	—	—	—	—	—	377950	413500	444500
2403-2843; 2403-2846				H8-11H					5,455	5,2	—	—	—	—	(38530)	(42150)	(45310)
2403-2847; 2403-2851			1	—	—	—	—	—	—	—	—	—	—	—	—	—	—
2403-2848; 2403-2852	120 × 3	38	2	H7-9H	114,0	6,271	114	—	—	—	—	—	—	—	386200	422500	454200
2403-2849; 2403-2853				H8-11H					6,212	—	—	—	—	—	(39370)	(43070)	(46300)

Продолжение табл. 9

Обозначение прокатки	D×m	z	Номер прохода, да.	Сочетание полей допуска D и e	d	e	D <sub>a</sub> (поле допуска Н11)	K	d <sub>p</sub>	h	M <sub>B</sub>		Длина протягивания		Условия протягивания Р, Н (кгс) при переднем угле		
											Наим	Верхн. откл	Сталь и алюминевые сплавы	Чугун, бронза, латунь	20°	15°	10°
2403-2854; 2403-2857	130×3	42	1	—	126,0	5,117	124	0,45	—	—	45—150	45—180	396300 (40400)	43600 (44200)	466150 (47520)		
2403-2855; 2403-2858		2	Н7—9H	—					118,505	+0,103							
2403-2856; 2403-2859	70×3,5	18	1	—	63,0	7,316	63	—	—	—	45—130	45—160	190200 (19390)	208050 (21210)	223700 (22800)		
2403-2861; 2403-2864		2	Н7—9H	—					56,167	+0,088							
2403-2862; 2403-2865	80×3,5	22	1	—	77,0	5,007	73	—	—	—	45—150	45—180	294100 (29980)	321750 (32800)	345900 (35260)		
2403-2863; 2403-2866		2	Н8—11H	—					66,220	+0,174							
2403-2867	80×3,5	22	1	—	77,0	5,007	73	—	—	—	45—150	45—180	309700 (31570)	338850 (34540)	364250 (37130)		
2403-2868		2	Н7—9H	—					66,727	+0,107							
2403-2869	85×3,5	24	1	—	84,0	3,582	78	—	—	—	45—150	45—180	303400 (30930)	331950 (33840)	356900 (36380)		
2403-2871		2	Н8—11H	—					66,791	+0,211							
2403-2872	90×3,5	24	1	—	84,0	6,739	83	—	—	—	45—150	45—180	306400 (31230)	335200 (34170)	360350 (36730)		
2403-2873		2	Н7—9H	—					73,928	+0,108							
2403-2874	90×3,5	24	1	—	84,0	6,739	83	—	—	—	45—150	45—180	322800 (32910)	353150 (36000)	379656 (38700)		
2403-2875		2	Н8—11H	—					73,998	+0,214							
2403-2876	95×3,5	26	1	—	91,0	5,584	88	0,52	—	—	45—138	45—165	328950 (33540)	359950 (36690)	386950 (39440)		
2403-2877; 2403-2881		2	Н7—9H	—					77,132	+0,177							
2403-2878; 2403-2882	100×3,5	28	1	—	98,0	4,430	93	—	—	—	45—138	45—165	328950 (33540)	359950 (36690)	386950 (39440)		
2403-2879; 2403-2883		2	Н8—11H	—					81,945	+0,097							
2403-2884; 2403-2887	105×3,5	29	1	—	101,5	5,296	98	—	—	—	45—138	45—165	328950 (33540)	359950 (36690)	386950 (39440)		
2403-2885; 2403-2888		2	Н7—9H	—					86,631	+0,107							
2403-2886; 2403-2889	110×3,5	30	1	—	105,0	6,162	103	—	—	—	45—138	45—165	328950 (33540)	359950 (36690)	386950 (39440)		
2403-2891; 2403-2894		2	Н8—11H	—					86,695	+0,212							
2403-2892; 2403-2895	110×3,5	30	1	—	105,0	6,162	103	—	—	—	45—138	45—165	328950 (33540)	359950 (36690)	386950 (39440)		
2403-2893; 2403-2896		2	Н7—9H	—					91,771	+0,109							
2403-2897; 2403-2901	110×3,5	30	1	—	105,0	6,162	103	—	—	—	45—138	45—165	328950 (33540)	359950 (36690)	386950 (39440)		
2403-2898; 2403-2902		2	Н8—11H	—					91,837	+0,217							
2403-2899; 2403-2903	110×3,5	30	1	—	105,0	6,162	103	—	—	—	45—138	45—165	328950 (33540)	359950 (36690)	386950 (39440)		
2403-2900; 2403-2902		2	Н7—9H	—					96,092	+0,105							
2403-2899; 2403-2903	110×3,5	30	1	—	105,0	6,162	103	—	—	—	45—138	45—165	328950 (33540)	359950 (36690)	386950 (39440)		
2403-2901; 2403-2902		2	Н8—11H	—					96,156	+0,208							

Размеры, мм

Обозначение протяжки	D × t	z	Номер прохода	Сочетание профилей допусков D и h	d	e	D <sub>a</sub> (поле допуска Н 11)	K	d <sub>p</sub>	h	M <sub>B</sub>		Длина протяжки-ник		Усилие протягивания Р, Н (кгс) при переднем угле		
											Нарж.	Верхн. откл.	Сталь и алюминий-евые сплавы	Чугун, бронза, латунь	20°	15°	10°
2403-2904; 2403-2907	120 × 3,5	34	1	—	119,0	3,852	113	0,52	—	—	—	—	—	—	368600 (37580)	403300 (41110)	433550 (44190)
2403-2905; 2403-2908			2	H7-9H					6,212			106,542 +0,119					
2403-2906; 2403-2909				H8-11H								106,614 +0,237	45-138	45-165			
2403-2911; 2403-2914			1	—								—					
2403-2912; 2403-2915	130 × 3,5	36	2	H7-9H	126,0	5,584	123		6,212	5,8		116,997 +0,105			396500 (40420)	433800 (44220)	466350 (47540)
2403-2913; 2403-2916				H8-11H								117,060 +0,186					
2403-2917; 2403-2921			1	—								—					
2403-2918; 2403-2922	70 × 4	16	2	H7-9H	64,0	7,207	62		7,000	6,6		55,478 +0,093	45-120	45-145	190550 (19420)	208450 (21250)	224100 (22850)
2403-2919; 2403-2923				H8-11H								55,534 +0,186					
2403-2924; 2403-2927			1	—								—					
2403-2925; 2403-2928	95 × 4	22	2	H7-9H	88,0	7,784	87		7,000	6,6		80,530 +0,088			316150 (32230)	345900 (35260)	371850 (37910)
2403-2926; 2403-2929				H8-11H								80,583 +0,175					
2403-2931; 2403-2934			1	—								—					
2403-2932; 2403-2935	100 × 4	24	2	H7-9H	96,0	6,052	92		7,000			85,302 +0,099			318400 (32460)	348350 (35510)	374500 (38170)
2403-2933; 2403-2936				H8-11H								86,362 +0,198					
2403-2937; 2403-2941			1	—								—					
2403-2938; 2403-2942	105 × 4	25	2	H7-9H	100,0	6,630	97	0,60	7,000	6,6		90,239 +0,094	45-118	45-140	354150 (36100)	387500 (39500)	416550 (42460)
2403-2939; 2403-2943				H8-11H								90,295 +0,188					
2403-2944; 2403-2947			1	—								—					
2403-2945; 2403-2948	110 × 4	26	2	H7-9H	104,0	7,207	102		7,000	6,6		95,508 +0,102			371400 (37860)	406350 (41420)	436800 (44530)
2403-2946; 2403-2949				H8-11H								95,570 +0,202					
2403-2951; 2403-2954			1	—								—					
2403-2952; 2403-2955	120 × 4	28	2	H7-9H	112,0	8,362	112		7,000	6,6		105,538 +0,096			389950 (39750)	426650 (43490)	458650 (46750)
2403-2953; 2403-2956				H8-11H								105,596 +0,191					
2403-2957			1	—								—					
2403-2958	130 × 4	31	2	H7-9H	124,0	7,207	122		7,000	6,6		115,357 +0,100	36-88	36-105	387950 (39650)	424500 (43270)	456350 (46520)
2403-2959				H8-11H								115,418 +0,200					

Продолжение табл. 9

Размеры, мм

Обозначение протяжки	D <sub>х</sub> х	z	Номер проходки	Сочетание допусков D и e	d	e	D <sub>a</sub> (поле допуска Н11)	K	d <sub>p</sub>	h	M <sub>B</sub>		Длина протяжки		Усилие протягивания P, Н (кгс) при переднем угле		
											Наим.	Верхн. откл.	Сталь и алюминий слезны	Чугун, бронза, латунь	20°	15°	10°
2403-2961; 2403-2964	130×4	31	1	H7-9H	124,0	7,207	122	0,60	—	—	—	45—118	45—140	387500 (39500)	424000 (43220)	455800 (46460)	
2403-2962; 2403-2965			2	H8-11H	—	—	—	—	—	—	—	—	—	—	—	—	—
2403-2963; 2403-2966 2403-2967			1	—	—	—	—	—	—	—	—	—	—	—	—	—	—
2403-2968	70×5	12	2	H7-9H	60,0	—	60	—	8,690	8,3	52,078	36—82	36—100	184950 (18860)	202400 (20630)	217550 (22180)	
2403-2969			1	—	—	—	—	—	—	—	—	—	—	—	—	—	—
2403-2971; 2403-2974			2	H8-11H	—	—	—	—	—	—	—	—	—	—	—	—	—
2403-2972; 2403-2975	75×5	13	1	H7-9H	65,0	—	—	65	—	—	52,078	45—110	45—130	187950 (19160)	205600 (20960)	221050 (22530)	
2403-2973; 2403-2976			2	H8-11H	—	—	—	—	—	—	—	—	—	—	—	—	—
2403-2977			1	—	—	—	—	—	—	—	—	—	—	—	—	—	—
2403-2978	80×5	14	2	H7-9H	—	—	—	—	8,690	—	56,599	38—90	38—105	227750 (23220)	249150 (25400)	267850 (27310)	
2403-2979			1	—	—	—	—	—	—	—	—	—	—	—	—	—	—
2403-2981; 2403-2984			2	H8-11H	—	—	—	—	—	—	—	—	—	—	—	—	—
2403-2982; 2403-2985	85×5	15	1	H7-9H	70,0	10,452	70	0,75	—	—	56,656	45—110	45—130	246850 (25160)	270050 (27530)	290350 (29600)	
2403-2983; 2403-2986			2	H8-11H	—	—	—	—	—	—	—	—	—	—	—	—	—
2403-2987			1	—	—	—	—	—	—	—	—	—	—	—	—	—	—
2403-2988	85×5	15	2	H7-9H	—	—	—	—	8,690	—	62,080	38—90	38—105	242450 (24720)	265250 (27040)	285150 (29070)	
2403-2989			1	—	—	—	—	—	—	—	—	—	—	—	—	—	—
2403-2991; 2403-2994			2	H8-11H	—	—	—	—	—	—	—	—	—	—	—	—	—
2403-2992; 2403-2995	85×5	15	1	H7-9H	75,0	—	75	—	—	—	62,137	45—110	45—130	262800 (26790)	287550 (29310)	309100 (31510)	
2403-2993; 2403-2996			2	H8-11H	—	—	—	—	—	—	—	—	—	—	—	—	—
2403-2997			1	—	—	—	—	—	—	—	—	—	—	—	—	—	—
2403-2998	85×5	15	2	H7-9H	—	—	—	—	8,690	—	66,665	38—90	38—105	257250 (26220)	281450 (28690)	302550 (30840)	
2403-2999			1	—	—	—	—	—	—	—	—	—	—	—	—	—	—
2403-3001; 2403-3004			2	H8-11H	—	—	—	—	—	—	—	—	—	—	—	—	—
2403-3002; 2403-3005	85×5	15	1	H7-9H	75,0	—	75	—	—	—	66,722	45—110	45—130	266300 (27150)	291350 (29700)	313200 (31930)	
2403-3003; 2403-3006			2	H8-11H	—	—	—	—	—	—	—	—	—	—	—	—	—
			1	—	—	—	—	—	—	—	—	—	—	—	—	—	—

Продолжение табл. 9

Размеры, мм

Обозначение прокладки	D × m	z	Номер прокладки	Сочетание полей допусков D × e	d	e	D <sub>a</sub> (поле допуска на H11)	K	d <sub>p</sub>	h	M <sub>B</sub>		Длина протяжки-ванна		Усилие протягивания P, Н (кгс) при переднем угле								
											Наим.	Верхн. откл.	Сталь и алюминий-евые сплавы	Чугун, бронза, латунь	20°	15°	10°						
2403-3007	90 × 5	16	1	—	80,0	10,452	80	0,75	—	—	—	38—90	38—105	281450 (28690)	307950 (31390)	331050 (33750)							
2403-3008			2	H7—9H							72,081 +0,095	—	—	—	—	—	—	—	—	—	—	—	—
2403-3009			1	H8—11H							72,138 +0,188	—	—	—	—	—	—	—	—	—	—	—	—
2403-3011; 2403-3014	95 × 5	18	1	—	90,0	7,565	85	0,75	—	—	—	38—90	45—130	305100 (31100)	333850 (34030)	358900 (36580)							
2403-3012; 2403-3015			2	H7—9H							72,081 +0,095	—	—	—	—	—	—	—	—	—	—	—	—
2403-3013; 2403-3016			1	H8—11H							72,138 +0,188	—	—	—	—	—	—	—	—	—	—	—	—
2403-3017	100 × 5	18	1	—	90,0	7,565	85	0,75	—	—	—	38—90	38—105	305100 (31100)	333850 (34030)	358900 (36580)							
2403-3018			2	H7—9H							76,694 +0,118	—	—	—	—	—	—	—	—	—	—	—	—
2403-3019			1	H8—11H							76,766 +0,235	—	—	—	—	—	—	—	—	—	—	—	—
2403-3021; 2403-3024	110 × 5	20	1	—	100,0	10,452	100	0,75	—	—	—	45—110	45—130	378850 (38620)	414450 (42250)	445550 (45420)							
2403-3022; 2403-3025			2	H7—9H							76,694 +0,118	—	—	—	—	—	—	—	—	—	—	—	—
2403-3023; 2403-3026			1	H8—11H							76,766 +0,235	—	—	—	—	—	—	—	—	—	—	—	—
2403-3027	105 × 5	20	1	—	100,0	10,452	100	0,75	—	—	—	38—90	38—105	311200 (31730)	340500 (34710)	366050 (37310)							
2403-3028			2	H7—9H							82,082 +0,095	—	—	—	—	—	—	—	—	—	—	—	—
2403-3029			1	H8—11H							82,140 +0,188	—	—	—	—	—	—	—	—	—	—	—	—
2403-3031; 2403-3034	110 × 5	20	1	—	100,0	10,452	100	0,75	—	—	—	45—110	45—130	381000 (38840)	416850 (42490)	448100 (45680)							
2403-3032; 2403-3035			2	H7—9H							82,082 +0,095	—	—	—	—	—	—	—	—	—	—	—	—
2403-3033; 2403-3036			1	H8—11H							82,140 +0,188	—	—	—	—	—	—	—	—	—	—	—	—
2403-3037	110 × 5	20	1	—	100,0	10,452	100	0,75	—	—	—	38—90	38—105	345850 (35250)	378350 (38570)	406750 (41460)							
2403-3038			2	H7—9H							86,747 +0,115	—	—	—	—	—	—	—	—	—	—	—	—
2403-3039			1	H8—11H							86,816 +0,229	—	—	—	—	—	—	—	—	—	—	—	—
2403-3041; 2403-3044	110 × 5	20	1	—	100,0	10,452	100	0,75	—	—	—	45—110	45—130	392300 (39990)	429300 (43750)	461400 (47030)							
2403-3042; 2403-3045			2	H7—9H							86,747 +0,115	—	—	—	—	—	—	—	—	—	—	—	—
2403-3043; 2403-3046			1	H8—11H							88,816 +0,229	—	—	—	—	—	—	—	—	—	—	—	—
2403-3047	110 × 5	20	1	—	100,0	10,452	100	0,75	—	—	—	38—90	38—105	366200 (37330)	400650 (40840)	430700 (43900)							
2403-3048			2	H7—9H							92,083 +0,095	—	—	—	—	—	—	—	—	—	—	—	—
2403-3049			1	H8—11H							92,141 +0,189	—	—	—	—	—	—	—	—	—	—	—	—

Продолжение табл. 9

Размеры, мм

Обозначение протяжки	D × m	z	Номер прохода №	Сочета-ние полостей D и e	d	e	D <sub>a</sub> (поле допуска Н11)	K	d <sub>p</sub>	h	M <sub>B</sub>		Длина протяжки-ванни		Условие протягивания R, H (ккс) при переднем угле		
											Наим	Верхн. откл.	Сталь и алюминий, сплавы	Чугун, бронза, латунь	20°	15°	10°
2403-3051; 2403-3054	110 × 5	20	1	—	100,0	100	0,75	—	—	—	—	45—110	45—130	390650 (39820)	427400 (43570)	459500 (46840)	
2403-3052; 2403-3055			2	H7—9H													—
2403-3053; 2403-3056	φ 120 × 5	22	1	—	110,0	110	0,75	—	—	—	—	38—90	38—105	397550 (40530)	435000 (44340)	46700 (47670)	
2403-3057			2	H7—9H													—
2403-3058	φ 120 × 5	22	1	—	110,0	110	0,75	—	—	—	—	45—110	45—130	397100 (40481)	434500 (44290)	467100 (47610)	
2403-3059			2	H8—11H													—
2403-3061; 2403-3064	φ 120 × 5	22	1	—	110,0	110	0,75	—	—	—	—	45—110	45—130	397100 (40481)	434500 (44290)	467100 (47610)	
2403-3062; 2403-3065			2	H7—9H													—
2403-3063; 2403-3066	φ 120 × 5	22	1	—	110,0	110	0,75	—	—	—	—	45—110	45—130	397100 (40481)	434500 (44290)	467100 (47610)	
2403-3067; 2403-3071			2	H8—11H													—
2403-3068; 2403-3072	φ 120 × 5	22	1	—	110,0	110	0,75	—	—	—	—	45—110	45—130	397100 (40481)	434500 (44290)	467100 (47610)	
2403-3069; 2403-3073			2	H7—9H													—
2403-3074	130 × 5	24	1	—	120,0	120	0,75	—	—	—	—	46—108	46—130	388350 (39590)	424850 (43310)	456750 (46560)	
2403-3075			2	H8—11H													—
2403-3076	130 × 5	24	2	H8—11H	120,0	120	0,75	—	—	—	—	46—108	46—130	389950 (39750)	426650 (43490)	458650 (46750)	



4. Наибольшие расчетные усилия протягивания  $P$  указаны для обработки деталей из стали I—IV групп обрабатываемости по ГОСТ 20365.

Для определения усилия протягивания для закаленных сталей и других материалов следует величину  $P$  умножить на коэффициент  $K$ , указанный в ГОСТ 28048.

5. Центровые отверстия — формы  $B$ ,  $T$  или  $R$  по ГОСТ 14034.

6. Хвостовики — типа 2, исполнения 1 по ГОСТ 4044.

Протяжки с хвостовиком типа 2 исполнений 2,3 или 4 изготовляют по заказу потребителя.

Продольные лыски на хвостовиках исполнений 2 и 4 должны располагаться перпендикулярно оси впадины профиля протяжки.

Допуск перпендикулярности на 10 мм ширины лыски не должен превышать 0,015 мм.

Длину лыски на заднем хвостовике указывает потребитель при заказе.

7. Неуказанные предельные отклонения размеров:  $H16$ ,  $h16$ ,  $\pm \frac{IT16}{2}$

8. Допуск симметричности боковых поверхностей фасочных зубьев относительно боковых поверхностей шлицевых зубьев не должен превышать  $T$  0,1 мм.

9. Накопленная погрешность окружного шага, допуск параллельности оси симметрии боковых поверхностей шлицевой части относительно оси центров и допуск симметричности в поперечном сечении зубьев протяжек 1-го прохода не должен превышать значений, указанных в ГОСТ 6767 для поля допуска на ширину впадины втулки H11.

10. Форма и размеры профиля зубьев протяжек, группы заточки, форма передней грани зубьев протяжек — по ГОСТ 20365.

11. Задний угол зубьев протяжек должен быть:

черновых и переходных	3°
чистовых	2°
калибрующих	1°

12. Пределы длины протягивания заготовок из чугуна, бронзы и латуни — справочные. Для протягивания заготовок из этих материалов с длиной протягивания, превышающей верхний предел длины протягивания по стали, следует применять наворотной хвостовик увеличенной длины.

13. Предельные отклонения диаметров сопрягаемых центрирующих поверхностей:

протяжки (рабочей части) — по f7,

навертного хвостовика — по H9.

14. Технические требования — по ГОСТ 6767.

## ИНФОРМАЦИОННЫЕ ДАННЫЕ

**1. РАЗРАБОТАН И ВНЕСЕН** Министерством станкостроительной и инструментальной промышленности СССР

## ИСПОЛНИТЕЛИ

Л. В. Барон, А. И. Либерман, А. И. Прохорова, Ф. И. Фельдман

**2. УТВЕРЖДЕН И ВВЕДЕН В ДЕЙСТВИЕ** Постановлением Государственного комитета СССР по стандартам от 16.03.89 № 518

**3. ВВЕДЕН ВПЕРВЫЕ**

**4. ССЫЛОЧНЫЕ НОРМАТИВНО-ТЕХНИЧЕСКИЕ ДОКУМЕНТЫ**

Обозначение НТД, на который дана ссылка	Номер пункта
ГОСТ 2475—88	1
ГОСТ 4044—70	6
ГОСТ 6033—80	Вводная часть
ГОСТ 6767—79	9, 14
ГОСТ 14034—74	5
ГОСТ 20365—74	4, 10
ГОСТ 28048—89	1, 4

## СО Д Е Р Ж А Н И Е

ГОСТ 28048—89	Протяжки с навертным хвостовиком для шлицевых отверстий с эвольвентным профилем диаметром от 50 до 120 мм модулем от 1,5 до 2,5 мм с центрированием по наружному диаметру. Конструкция . . . . .	1
ГОСТ 28049—89	Протяжки с навертным хвостовиком для шлицевых отверстий с эвольвентным профилем диаметром от 90 до 120 мм модулем 2,5 мм с центрированием по наружному диаметру двухпроходные. Конструкция . . . . .	60
ГОСТ 28050—89	Протяжки с навертным хвостовиком для шлицевых отверстий с эвольвентным профилем диаметром от 55 до 130 мм модулем от 3 до 5 мм с центрированием по наружному диаметру. Конструкция . . . . .	74
ГОСТ 28051—89	Протяжки с навертным хвостовиком для шлицевых отверстий с эвольвентным профилем диаметром от 70 до 130 мм модулем от 3 до 5 мм с центрированием по наружному диаметру двухпроходные. Конструкция . . . . .	141

Редактор *Т. С. Шеко*  
Технический редактор *Н. С. Гришанова*  
Корректор *О. Я. Чернецова*

Сдано в наб. 14.04.89 Подп. в печ. 03.10.89 26,0 усл. п. л. +вкл. 0,25 усл. п. л. 26,5 усл.  
кр.-отг. 24,96 уч.-изд. л. вкл. 0,82 уч.-изд. л. Тираж 16000 Цена 1 р. 30 к.

---

Ордена «Знак Почета» Издательство стандартов, 123557, Москва, ГСП  
Новопресненский пер., 3.  
Калужская типография стандартов, ул. Московская, 256. Зак. 1008