

ПРОТЯЖКИ СБОРНЫЕ ДЛЯ ДЕСЯТИШЛИЦЕВЫХ
ОТВЕРСТИЙ С ПРЯМОБОЧНЫМ ПРОФИЛЕМ
С ЦЕНТРИРОВАНИЕМ ПО ВНУТРЕННЕМУ ДИАМЕТРУ
КОМБИНИРОВАННЫЕ ПЕРЕМЕННОГО РЕЗАНИЯ
ДВУХПРОХОДНЫЕ

ГОСТ
28045—89

Конструкция
Internal broaches for straight splines based at internal diameter,
double pass combined type. Construction

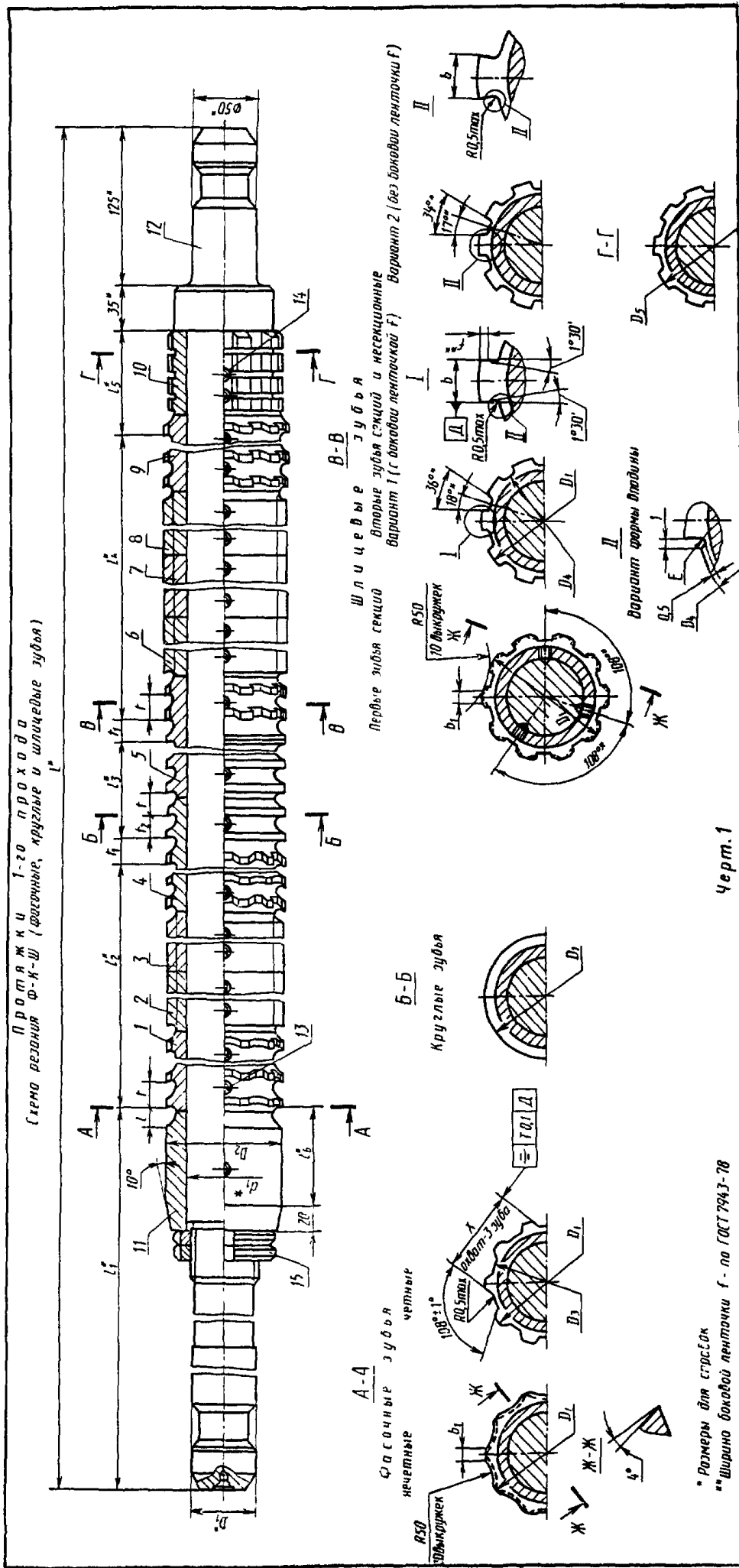
ОКП 39 2330

Дата введения 01.07.90

1. Настоящий стандарт распространяется на комбинированные двухпроходные сборные протяжки переменного резания универсального назначения, предназначенные для обработки десятишлицевых втулок с прямобочным профилем и допусками по ГОСТ 1139 с центрированием по внутреннему диаметру.

2. Конструкция и размеры протяжек должны соответствовать:
протяжек 1-го прохода — указанным на черт. 1 и в табл. 1—3,
» 2-го » — » на черт. 2 и в табл. 4—6.

3. Размеры протягиваемого отверстия и усилие протягивания должны соответствовать указанным на черт. 5 и в табл. 7.



- Примечания:**
1. Диаметр D_3 относится к первому фасонному, D_4 к первому шлицевому зубьям.
 2. Размер X относится к последнему фасонному зубу

Таблица 1

Размеры, мм

Обозначение протяжки	Примени- мость	$z \times d \times D$	b —0,02	D_1	D_2	D_3	D_4 не более	D_5	d_1	L	t	t_1	t_2	t_3	t_4	t_5	t_6
2402-2981		10×92×98	13,6	50	91	90,9	91,6	94	55	1575	12	455	475	114	247	86	113
2402-2986		10×92×102						95		1525		415	342	90	414	68	93
2402-2992								94		1800		455	475	114	475	83	113
2402-2997		10×102×108	15,6	56	101	100,9	101,5	104	60	1600	11	395	304	64	432	59	73
2402-3003		10×102×112					101,6	106	65	1450	12	420	306	72	450	81	93
2402-3008							111,6	114	70	1350	11	410	272	66	336	66	73
2402-3014		10×112×120					111,5			1475	12	435	342	72	342	88	93
2402-3019							17,6			63	111	110,9	111,5	14	485	380	80
2402-3025		10×112×125					111,6	117	1650	11	410	272	66	624	82	73	
2402-3031			111,5	1750	12	435	306	72	666	75	93						
2402-3036																	

Продолжение табл. 1

Размеры, мм

Обозначение протяжки	Зубья черновые и калибрующие					t_1	t_2	b_1 —0,5	x —0,05	C_f	C_b	
	Число зубьев			t	Номер профиля							
	фасочных	круглых	шлицевых									
2402-2981	26	7	14	19	12	19	19	9,0	65,83	0,50	0,32	
2402-2986	20	6	24	18		18	18		65,82	0,70	0,48	
2402-2992	26	7	26	19		19	19		65,83	0,58	0,40	
2402-2997	24	6	18	16	11	18	18	9,5	73,20	0,80	0,49	
2402-3003	20	5	28							12	0,79	
2402-3008	18		26							18		
2402-3014	20	5	22	16	11	20	13,0	80,59	0,69	0,46		
2402-3019			20	18	12	18		80,59	0,68	0,45		
2402-3025			22	20	13	20		20	1,37	0,42		
2402-3031	18	5	40	16	11	18	18	80,62	0,91	0,56		
2402-3036			38	18	12			80,60	0,83			

Пример условного обозначения протяжки длиной $L=1575$ мм для шлицевого соединения с числом зубьев $z=10$, внутренним диаметром $d=92$ мм, наружным диаметром $D=98$ мм, шириной зуба $b=14$ мм, с центрированием по внутреннему диаметру, группы заточки II, 1-й проход:

Протяжка 2402—2981 II ГОСТ 28045—89

Примечания:

1. C_f и C_b (см. табл. 1) — величины подъема заднего центра на длине при шлифовании фасонным кругом боковых поверхностей, соответственно фасочных и шлицевых (вариант 2) зубьев.

2. Размеры профиля (глубина и радиусы) зубьев с шагом t_2 (см. табл. 1 и 4) одинаковы с размерами профиля зубьев с шагом t , с шагом t_3 — одинаковые с шагом t_1 .

Шаги зубьев расположены против винтов — удлиненные.

3. Допускается по требованию заказчика корректировка размеров b и диаметров чистовых и калибрующих зубьев, табл. 6.

С. 4 ГОСТ 28045—89

Таблица 2

Обозначение протяжки	z×d×D	Поз. 1	Поз. 2	Поз. 3	Поз. 4	Поз. 5
		Втулка				
		количество				
		1	1	1	1	1
обозначение						
2402-2981	10×92×98	2402-2981/01	2402-2981/02	2402-2981/03	2402-2981/04	2402-2981/05
2402-2986	10×92×102	2402-2986/01	2402-2986/02	—	2402-2986/04	2402-2986/05
2402-2992		2402-2992/01	2402-2992/02	2402-2992/03	2402-2992/04	2402-2992/05
2402-2997	10×102×108	2402-2997/01	2402-2997/02	2402-2997/03	2402-2997/04	2402-2997/05
2402-3003	10×102×112	2402-3003/01	2402-3003/02	—	2402-3003/04	—
2402-3008		2402-3008/01	2402-3008/02		2402-3008/04	2402-3008/05
2402-3014	10×112×120	2402-3014/01	2402-3014/02		2402-3014/04	—
2402-3019		2402-3019/01	2402-3019/02		2402-3019/04	2402-3019/05
2402-3025		2402-3025/01	2402-3025/02		2402-3025/04	2402-3025/05
2402-3031		10×112×125	2402-3031/01	2402-3031/02	—	2402-3031/05
2402-3036	2402-3036/01		2402-3036/02	2402-3036/04	2402-3036/05	

Продолжение табл. 2

Обозначение протяжки	Поз. 6	Поз. 7	Поз. 8	Поз. 9	Поз. 10
	Втулка				Направляющая задняя
	количество				
	1	1	1	1	1
обозначение					
2402-2981	2402-2981/06	—	—	2402-2981/09	2402-2981/10
2402-2986	2402-2986/06	2402-2986/07	2402-2986/08	2402-2986/09	2402-2986/10
2402-2992	2402-2992/06	2402-2992/07	2402-2992/08	2402-2992/09	2402-2992/10
2402-2997	2402-2997/06	—	—	2402-2997/09	2402-2997/10
2402-3003	2402-3003/06	2402-3003/07		2402-3003/09	2402-3003/10
2402-3008	2402-3008/06	2402-3008/07		2402-3008/09	2402-3008/10
2402-3014	2402-3014/06	2402-3014/07		2402-3014/09	2402-3014/10
2402-3019	2402-3019/06	—		2402-3019/09	2402-3019/10
2402-3025	2402-3025/06	2402-3025/07	2402-3025/09	2402-3025/10	
2402-3031	2402-3031/06	2402-3031/07	2402-3031/08	2402-3031/09	2402-3031/10
2402-3036	2402-3036/06	2402-3036/07	2402-3036/08	2402-3036/09	2402-3036/10

Продолжение табл. 2

Обозначение протяжки	Поз. 11	Поз. 12	Поз. 13		Поз. 14		Поз. 15
	Направляющая передняя	Оправка	Винт по ГОСТ 1476				Гайка по ГОСТ 11971
	Количество		Обозначение	Кол.	Обозначение	Кол.	Количество
	1	1					2
Обозначение						Обозначение	
2402-2981	2402-2981/11	2402-2981/12		42		9	ВМ52×1.5— —6Н.8.05
2402-2986	2402-2986/11	2402-2986/12	ВМ10—6г×12.33Н.05	24	ВМ10—6г×14.33Н.05	33	
2402-2992	2402-2992/11	2402-2992/12		36		27	
2402-2997	2402-2997/11	2402-2997/12	ВМ10—6г×14.33Н.05	30	ВМ10—6г×16.33Н.05	21	ВМ60×2—6Н.8.05
2402-3003	2402-3003/11	2402-3003/12	ВМ10—6г×12.33Н.05	18	ВМ10—6г×14.33Н.05	27	
2402-3008	2402-3008/11	2402-3008/12		24			ВМ64×2—6Н.8.05
2402-3014	2402-3014/11	2402-3014/12		30		15	
2402-3019	2402-3019/11	2402-3019/12		24		21	
2402-3025	2402-3025/11	2402-3025/12	ВМ10—6г×14.33Н.05		ВМ10—6г×16.33Н.05	27	
2402-3031	2402-3031/11	2402-3031/12		18		33	
2402-3036	2402-3036/11	2402-3036/12		24			

Таблица 3

Размеры, мм

Обозначение протяжки		2402-2581	2402-2586	2402-2992	2402-2997	2402-3003	2402-3008	2402-3014	2402-3019	
		$\approx 10 \times 92 \times 98$	$10 \times 92 \times 102$		$10 \times 102 \times 108$	$10 \times 102 \times 112$		$10 \times 112 \times 120$		
Номера и диаметры D_f зубьев	Фасочных черновых	1	91.16	91.22	91.16	101.18	101.05	101.25	111.24	111.22
		2	91.12	91.18	91.12	101.14	101.01	101.21	111.20	111.18
		3	91.41	91.56	91.41	101.46	101.41	101.63	111.60	111.56
		4	91.37	91.52	91.37	101.42	101.37	101.59	111.56	111.52
		5	91.66	91.90	91.66	101.74	101.77	102.01	111.96	111.90
		6	91.62	91.86	91.62	101.70	101.73	101.97	111.92	111.86
		7	91.91	92.24	91.91	102.02	102.13	102.39	112.32	112.24
		8	91.87	92.20	91.87	101.98	102.09	102.35	112.28	112.20
		9	92.16	92.58	92.16	102.30	102.49	102.77	112.68	112.58
		10	92.12	92.54	92.12	102.26	102.45	102.73	112.64	112.54
		11	92.41	92.92	92.41	102.58	102.85	103.15	113.04	112.92
		12	92.37	92.88	92.37	102.54	102.81	103.11	113.00	112.88
		13	92.66	93.26	92.66	102.86	103.21	103.53	113.40	113.26
		14	92.62	93.22	92.62	102.82	103.17	103.49	113.36	113.22
		15	92.91	93.60	92.91	103.14	103.57	103.91	113.76	113.60
		16	92.87	93.56	92.87	103.10	103.53	103.87	113.72	113.56
		17	93.16	93.94	93.16	103.42	103.93	104.29	114.12	113.94
		18	93.12	93.90	93.12	103.38	103.89	104.25	114.08	113.90
		19	93.41	94.28	93.41	103.70	104.29	104.23	114.24	114.28
		20	93.37	94.24	93.37	103.66	104.25	104.16	114.18	114.24
		21	93.66	94.18	93.66	103.98	104.26	104.16	114.17	114.22
		22	93.62	94.16	93.62	103.94	104.22	104.12	114.13	114.18
		23	93.91	94.54	93.91	104.26	104.17	104.07	114.07	114.12
		24	93.87	94.50	93.87	104.22	104.13	104.03	114.03	114.08
		25	94.16	94.92	94.16	104.54	104.49	104.39	114.37	114.42
		26	94.12	94.88	94.12	104.50	104.45	104.35	114.33	114.38
Круглых черновых	27	91.14	94.57	91.14	101.48	104.51	104.91	114.71	114.50	
	28	91.28	94.53	91.28	101.64	104.91	105.33	115.11	114.90	
	29	91.42	94.95	91.42	101.64	104.87	105.29	115.07	114.86	
	30	91.56	94.91	91.56	101.64	105.27	105.71	115.47	115.26	
	31	91.70	95.33	91.70	104.45	105.23	105.67	115.43	115.22	
	32	91.70	95.29	91.70	104.41	105.63	106.09	115.83	115.62	
	33		95.71		104.73	105.59	106.05	115.79	115.58	

Размеры, мм

Продолжение табл. 3

Обозначение протяжки		2402-2981	2402-2986	2402-2992	2402-2997	2402-3003	2402-3008	2402-3014	2402-3019			
$z \times d \times D$		10×92×98	10×92×102		10×102×108	10×102×112		10×112×120				
Номера и диаметры D_i зубьев	шлицевых	черновых	34	94,36	95,67	94,35	104,69	105,99	106,47	116,19	115,98	
			35	94,32	96,09	94,31	105,01	105,95	106,43	116,15	115,94	
			36	94,64	96,05	94,63	104,97	106,35	106,85	116,55	116,34	
			37	94,60	96,47	94,59	105,29	106,31	106,81	116,51	116,30	
			38	94,92	96,43	94,91	105,25	106,71	107,23	116,91	116,70	
			39	94,88	96,85	94,87	105,57	106,67	107,19	116,87	116,66	
			40	95,20	96,81	95,19	105,53	107,07	107,61	117,27	117,06	
			41	95,16	97,23	95,15	105,85	107,03	107,57	117,23	117,02	
			42	95,48	97,19	95,47	105,81	107,43	107,99	117,63	117,42	
			43	95,44	97,61	95,43	106,13	107,39	107,95	117,59	117,38	
			44	95,75	97,57	95,75	106,09	107,79	108,37	117,63	117,42	
			45	95,71	97,99	95,71	106,41	107,75	108,33			
			калиб- рующих	46	95,75	97,95	96,03	106,37	108,15	108,75		
				47		98,37	95,99	106,41	108,11	108,71		
				48		98,33	96,31		108,51	108,75		
	49			98,37	96,27		108,47					
	50				96,59		108,87					
	51			96,55		108,83						
	52			96,87		108,87						
	53			96,83								
54	—		97,15									
55			97,11									
56		—	97,43									
57			97,39									
58												
59			97,43									

Продолжение табл. 3

Продолжение табл. 3

Размеры, мм					Размеры, мм								
Обозначение протяжки		2402 3025	2402 3031	2402-3036	Обозначение протяжки		2402-3025	2402 3031	2402 3036				
$z \times d \times D$		10×112×120	10×112×125		$z \times d \times D$		10/112×120	10\112×125					
фасочных	черновых	1	111,22	111,24	111,23	шлицевых	черновых	34	115,89	116 19	116 22		
		2	111,18	111 20	111,19			35	115,85	116,15	116,18		
		3	111,56	111,60	111 58			36	116,23	116,55	116 60		
		4	111,52	111 56	111,54			37	116,19	116,51	116,56		
		5	111,90	111,96	111,93			38	116 57	116 91	116,98		
		6	111,86	111,92	111 89			39	116 53	116,87	116,94		
		7	112,24	112 32	112 28			40	116 91	117 27	117 36		
		8	112,20	112,28	112 24			41	116 87	117 23	117 32		
		9	112,58	112,68	112,63			42	117,25	117 63	117,74		
		10	112,54	112,64	112,59			43	117 21	117 59	117 70		
		11	112,92	113 04	112 98			44	117,59	117,99	118,12		
		12	112,88	113,00	112 94			45	117 55	117,95	118 08		
		13	113,26	113,40	113,33			калиб- рующих	46	117,59	118,35	118 50	
		14	113,22	113,36	113,29				47		118,31	118 46	
		шлицевых	черновых	15	113,60			113 76	113,68	48		118 71	118 88
				16	113 56			113 72	113,64	49		118 67	118,84
				17	113,94			114,12	114,03	50		119,07	119,26
				18	113 90			114 08	113 99	51		119,03	119,22
				19	114 28			111,24	111 22	52		119,43	119 64
				20	114,24			111,48	111 44	53		119 39	119,60
шлицевых	калиб- рующих			21	111 21	111,72	111 66	54		119,79	120 02		
				22	111 42	111,72	111,66	55	—	119,75	119 98		
				23	111 63			56		120 15	120,40		
шлицевых	черновых			24	111,63	114,39	114,32	57		120 11	120 36		
		25		114,35	114,28	58		120 51	120,78				
		26	114,53	114 75	114 70	59		120 47	120,74				
		27	114,49	114,71	114,66	60		120 87	120 78				
		28	114 87	115,11	115,08	61		120 83					
		29	114 83	115 07	115 04	62		120,87	—				
		30	115,21	115,47	115 46	63							
		31	115,17	115,43	115 42								
		32	115,55	115,83	115,84								
		33	115,51	115,79	115,80								

Таблица 4

Размеры, мм

Обозначение протяжки	Приме- няемость	z×a×D	Сочетание полей допус- ков размеров d и b	b	D ₁	D ₂	D ₃	D ₄ , не более	D ₅	d ₁	L	l	l ₁	l ₂	l ₃	l ₄	l ₅	l ₆	l ₇	l ₈
2402-2982	10×92×98	H7D9	14,093	95,6																
2402-2983		H7F10	14,081																	
2402-2984		H8D9	14,093																	
2402-2985		H8D10	14,115																	
2402-2987	10×92×102	H7D9	14,093	98,2	50	91,6		91,5	92	55										
2402-2988		H7F10	14,081																	
2402-2989		H8D9	14,093																	
2402-2991		H8D10	14,115																	
2402-2993		H7D9	14,093																	
2402-2994		H7F10	14,081																	
2402-2995		H8D9	14,093																	
2402-2996		H8D10	14,115																	
2402-2998	10×102×108	H7D9	16,093	97,3																
2402-2999		H7F10	16,081																	
2402-3001		H8D9	16,093																	
2402-3002		H8D10	16,115																	
2402-3004	10×102×112	H7D9	16,093	108,7	55			102												
2402-3005		H7F10	16,081																	
2402-3006		H8D9	16,093																	
2402-3007		H8D10	16,115																	
2402-3009		H7D9	16,093																	
2402-3011		H7F10	16,081																	
2402-3012		H8D9	16,093																	
2402-3013		H8D10	16,115																	

Продолжение табл. 4

Размеры, мм

Обозначение протяжки	Зубья черновые и переходные				Зубья чистовые и калибрующие					t_1	t_2	$b_1-0,5$	$b_2-0,02$	$b_3-0,1$
	Число зубьев		t	Номер профиля	Число зубьев			t_1	Номер профиля					
	шлицевых Ш_d	круг- лых			шлицевых Ш_b	шлицевых Ш_d	круг- лых							
2402-2982	20		19		4				21				13,48	13
2402-2983														
2402-2984														
2402-2985	24		18		8						10			
2402-2987														
2402-2988														
2402-2989	36		19				12							
2402-2991														
2402-2993														
2402-2994	16		19		8		14	10						
2402-2995														
2402-2996														
2402-2998	22		16	11							12			
2402-2999														
2402-3001														
2402-3002	18		18	12										
2402-3004														
2402-3005														
2402-3006	16		19		8		14	10						
2402-3007														
2402-3009														
2402-3011	22		16	11							12			
2402-3012														
2402-3013														

Продолжение табл. 4

Размеры, мм

Обозначение протяжки	Приме- няемость	$z \times d \times D$	Сочетание полей допус- ков размеров d и b	b	D_1	D_2	D_3	D_4 , не более	D_5	d_1	L	t	t_1	t_2	t_3	t_4	t_5	t_6	t_7	t_8												
2402-3015		10×112×120	H7D9	18,093	63	111,6						19																				
2402-3016			H7F10	18,081																		117,5	117,4	1250	410	66	304	77	34	117	61	73
2402-3017			H8D9	18,093																												
2402-3018			H8D10	18,115																												
2402-3021			H7D9	18,093																		117,3	117,2	1375	435	78	342	91	36	135	75	93
2402-3022			H7F10	18,081																												
2402-3023			H8D9	18,093																												
2402-3024			H8D10	18,115																		117,4	117,4	1500	485	84	380	98	40	148	83	113
2402-3026			H7D9	18,093																												

Размеры, мм

Обозначение протяжки	Приме- няемость	$z \times d \times D$	Сочетание полей допус- ков размеров d и b	b	D_1	D_2	D_3	D_4 , не более	D_5	d_1	L	l	l_1	l_2	l_3	l_4	l_5	l_6	l_7	l_8	
2402-3027		10×112×120	H7F10	18.081																	
2402-3028			H8D9	18.093			117,4	117,4			1500	19	485	84	380	98	40	148	83	113	
2402-3029			H8D10	18.115																	
2402-3032		10×112×125	H7D9	18.093																	
2402-3033			H7F10	18.081	63	111,6	120,7		112,70	1650		410		496			32	194	75	73	
2402-3034			H8D9	18.093																	
2402-3035			H8D10	18.115				120,6				21		176		112					
2402-3037			H7D9	18.093																	
2402-3038			H7F10	18.081			120,6			1675		435		486			36	164	81	93	
2402-3039			H8D9	18.093																	
2402-3041			H8D10	18.115																	

Размеры, мм

Обозначение протяжки	Зубья черновые и переходные				Зубья чистовые и калибрующие					t_2	t_3	$b_{-0,5}$	$b_{-0,02}$	$b_{-0,1}$	
	Число зубьев		t	Номер профиля	Число зубьев			t_1	Номер профиля						
	шлицевых Π_d	круг- лых			шлицевых Π_d	шлицевых Π_b	круг- лых								
2402-3015															
2402-3016			16	11			11	8	21	18					
2402-3017															
2402-3018															
2402-3021															
2402-3022	18		18	12	7		13	9	23	—					
2402-3023															
2402-3024															
2402-3026		2				8	11					13	17,48	17	
2402-3027			20	13			14	10	22						
2402-3028															
2402-3029										18					
2402-3032															
2402-3033	30		16	11	12		16	11	25						
2402-3034															
2402-3035															

Продолжение табл. 4

Размеры, мм

Обозначение проточки	Зубья черновые и переходные				Зубья чистовые и калибрующие						t_1	t_2	$b_{1,5}$	$b_{2,0,2}$	$b_{3,1}$
	Число зубьев		t	Номер профиля	Число зубьев			t_1	Номер профиля						
	шлицевых Ш _d	круг- лых			шлицевых Ш _d	шлицевых Ш _b	круг- лых								
2402-3037															
2402-3038	26	2	18	12	12	8	11	16	11	25	18	13	17,48	17	
2402-3039															
2402-3041															

Пример условного обозначения проточки длиной $L=1450$ мм для шлицевого соединения с числом зубьев $z=10$, внутренним диаметром $d=92$ мм; наружным диаметром $D=98$ мм; шириной зуба $b=14$ мм, с центрированием по внутреннему диаметру с посадкой по центрирующему диаметру H7 и по размеру $bD9$ группы заточки II; 2-й проход:

Проточка 2402-2982 II ГОСТ 28045—89

То же, проточки с откорректированными исполнительными размерами:

Проточка 2402-2982 K II ГОСТ 28045—89

Таблица 5

Обозначение проточки	$z \times d \times D$	Сочетание полей допус- ков размеров d и b	Поз. 1	Поз. 2	Поз. 3	Поз. 4	Поз. 5		
			Втулка						
			Количество						
			I	I	I	I	I		
			Обозначение						
2402-2982	10×92×98	H7D9	2402-2982/01	2402-2982/02	2402-2982/03	—	—		
2402-2983		H7F10	2402-2983/01	2402-2983/02	2402-2983/03				
2402-2984		H8D9	2402-2984/01	2402-2984/02	2402-2984/03				
2402-2985		H8D10	2402-2985/01	2402-2985/02	2402-2985/03				
2402-2987	10×92×102	H7D9	2402-2987/01	2402-2987/02	2402-2987/03	2402-2987/04	—		
2402-2988		H7F10	2402-2988/01	2402-2988/02	2402-2988/03	2402-2988/04			
2402-2989		H8D9	2402-2989/01	2402-2989/02	2402-2989/03	2402-2989/04			
2402-2991		H8D10	2402-2991/01	2402-2991/02	2402-2991/03	2402-2991/04			
2402-2993		H7D9	2402-2993/01	2402-2993/02	2402-2993/03	2402-2993/04		2402-2993/05	
2402-2994		H7F10	2402-2994/01	2402-2994/02	2402-2994/03	2402-2994/04		2402-2994/05	
2402-2995		H8D9	2402-2995/01	2402-2995/02	2402-2995/03	2402-2995/04		2402-2995/05	
2402-2996		H8D10	2402-2996/01	2402-2996/02	2402-2996/03	2402-2996/04		2402-2996/05	
2402-2998	10×102×108	H7D9	2402-2998/01	2402-2998/02	—	—	—		
2402-2999		H7F10	2402-2999/01	2402-2999/02					
2402-3001		H8D9	2402-3001/01	2402-3001/02					
2402-3002		H8D10	2402-3002/01	2402-3002/02					

Продолжение табл. 5

Обозначение протяжки	$\varepsilon \times d \times D$	Сочетание полей допус- ков размеров d и ε	Поз. 1	Поз. 2	Поз. 3	Поз. 4	Поз. 5		
			Втулка					—	—
			Количество						
			I	I	I	I	I		
			Обозначение						
2402-3004	10×102×112	H7D9	2402-3004/01	2402-3004/02	2402-3004/03	—	—		
2402-3005		H7F10	2402-3005/01	2402-3005/02	2402-3005/03				
2402-3006		H8D9	2402-3006/01	2402-3006/02	2402-3006/03				
2402-3007		H8D10	2402-3007/01	2402-3007/02	2402-3007/03	2402-3009/04	—		
2402-3009		H7D9	2402-3009/01	2402-3009/02	2402-3009/03				
2402-3011		H7F10	2402-3011/01	2402-3011/02	2402-3011/03	2402-3011/04			
2402-3012		H8D9	2402-3012/01	2402-3012/02	2402-3012/03	2402-3012/04			
2402-3013		H8D10	2402-3013/01	2402-3013/02	2402-3013/03	2402-3013/04			

Продолжение табл. 5

Обозначение протяжки	Поз. 6	Поз. 7	Поз. 8	Поз. 9	Поз. 10
	Втулка				Направляющая шайба
	Количество				
	I	I	I	I	I
	Обозначение				
2402-2982	—	2402-2982/07	2402-2982/08	2402-2982/09	2402-2982/10
2402-2983		2402-2983/07	2402-2983/08	2402-2984/09	
2402-2984		2402-2984/07	2402-2984/08		
2402-2985		2402-2985/07	2402-2985/08	2402-2987/09	2402-2987/10
2402-2987		2402-2987/07	2402-2987/08		
2402-2988		2402-2988/07	2402-2988/08	2402-2989/09	
2402-2989		2402-2989/07	2402-2989/08		
2402-2991		2402-2991/07	2402-2991/08	2402-2993/09	2402-2993/10
2402-2993		2402-2993/06	2402-2993/07		
2402-2994	2402-2994/06	2402-2994/07	2402-2995/08		
2402-2995	2402-2995/06	2402-2995/07		2402-2995/09	
2402-2996	2402-2996/06	2402-2996/07	2402-2998/08	2402-2998/10	
2402-2998	2402-2998/06	2402-2998/07			2402-2998/09
2402-2999	2402-2999/06	2402-2999/07	2402-3001/08		
2402-3001	2402-3001/06	2402-3001/07		2402-3001/09	
2402-3002	2402-3002/06	2402-3002/07			

Продолжение табл. 5

Обозначение протяжки	Поз. 6	Поз. 7	Поз. 8	Поз. 9	Поз. 10
	Втулка				Направляющая задняя
	Количество				
	I	I	I	I	I
	Обозначение				
2402-3004	—	2402-3004/07	2402-3004/08	2402-3004/09	2402-3004/10
2402-3005		2402-3005/07	2402-3005/08	2402-3006/09	
2402-3006		2402-3006/07	2402-3006/08		
2402-3007		2402-3007/07	2402-3007/08	2402-3009/09	2402-3009/10
2402-3009		2402-3009/07	2402-3009/08		
2402-3011		2402-3011/07	2402-3012/08	2402-3012/09	
2402-3012		2402-3012/07			
2402-3013		2402-3013/07			

Продолжение табл. 5

Обозначение протяжки	Поз. 11	Поз. 12	Поз. 13		Поз. 14		Поз. 15
	Направляющая передняя	Оправка	Винт по ГОСТ 1476				Гайка по ГОСТ 11871
	Количество		Обозначение	Кол.	Обозначение	Кол.	Количество
	1	1					2
	Обозначение						
2402-2982	2402-2982/11	2402-2982/12	ВМ10—6г× ×14.33Н.05	33	ВМ10—6г× ×16.33Н.05	9	ВМ52×1,5— —6Н.8.05
2402-2983							
2402-2984							
2402-2985	2402-2987/11	2402-2987/12		21		27	
2402-2987							
2402-2988							
2402-2989	2402-2993/11	2402-2993/12		27		9	ВМ60×2— —6Н.8.05
2402-2991							
2402-2993							
2402-2994	2402-3001/11	2402-3001/12		9		9	
2402-2995							
2402-2996							
2402-2998	2402-3001/11	2402-3001/12	9	9			
2402-2999							
2402-3001							
2402-3002							

Продолжение табл. 5

Обозначение протяжки	Поз. 11	Поз. 12	Поз. 13		Поз. 14		Поз. 15
	Направляющая передняя	Оправка	Винт по ГОСТ 1476				Ганка по ГОСТ 11871
			Количество		Обозначение	Кол.	
	1	1					
Обозначение							
2402-3004	2402-3004/11	2402-3004/12					
2402-3005							
2402-3006							
2402-3007	2402-3009/11	2402-3009/12	ВМ10—6g× ×14.33H.05	13	ВМ10—6g× ×16.33H.05	27	ВМ60×2— —6H.8.05
2402-3009							
2402-3011							
2402-3012							
2402-3013							

Продолжение табл. 5

Обозначение протяжки	z×d×D	Сочетание полей допус- ков размеров d и b	Поз. 1	Поз. 2	Поз. 3	Поз. 4	Поз. 5		
			Втулка						
			Количество						
			1	1	1	1	1		
Обозначение									
2402-3015	10×112×120	H7D9	2402-3015/01	2402-3015/02	—	—	—		
2402-3016		H7F10	2402-3016/01	2402-3016/02					
2402-3017		H8D9	2402-3017/01	2402-3017/02					
2402-3018		H8D10	2402-3018/01	2402-3018/02					
2402-3021		H7D9	2402-3021/01	2402-3021/02				2402-3021/03	
2402-3022		H7F10	2402-3022/01	2402-3022/02				2402-3022/03	
2402-3023		H8D9	2402-3023/01	2402-3023/02				2402-3023/03	
2402-3024		H8D10	2402-3024/01	2402-3024/02				2402-3024/03	
2402-3026		H7D9	2402-3026/01	2402-3026/02				2402-3026/03	
2402-3027		H7F10	2402-3027/01	2402-3027/02				2402-3027/03	
2402-3028		H8D9	2402-3028/01	2402-3028/02				2402-3028/03	
2402-3029		H8D10	2402-3029/01	2402-3029/02				2402-3029/03	
2402-3032		10×112×125	H7D9	2402-3032/01				2402-3032/02	2402-3032/03
2402-3033	H7F10		2402-3033/01	2402-3033/02	2402-3033/03	2402-3033/04	2402-3033/05		

Продолжение табл. 5

Обозначение протяжки	$z \times d \times D$	Сочетание полей допус- ков размеров d и b	Поз. 1	Поз. 2	Поз. 3	Поз. 4	Поз. 5		
			Вгудка						
			Количество						
			1	1	1	1	1		
			Обозначение						
2402-3034	10×112×125	H8D9	2402-3034/01	2402-3034/02	2402-3034/03	2402-3034/04	2402-3034/05		
2402-3035		H8D10	2402-3035/01	2402-3035/02	2402-3035/03	2402-3035/04	2402-3035/05		
2402-3037		H7D9	2402-3037/01	2402-3037/02	2402-3037/03	2402-3037/04	2402-3037/05		
2402-3038		H7F10	2402-3038/01	2402-3038/02	2402-3038/03	2402-3038/04	2402-3038/05		
2402-3039		H8D9	2402-3039/01	2402-3039/02	2402-3039/03	2402-3039/04	2402-3039/05		
2402-3041		H8D10	2402-3041/01	2402-3041/02	2402-3041/03	2402-3041/04	2402-3041/05		

Продолжение табл. 5

Обозначение протяжки	Поз. 6	Поз. 7	Поз. 8	Поз. 9	Поз. 10
	Вгудка				Направляющая задняя
	Количество				
	1	1	1	1	1
	Обозначение				
2402-3015	—	2402-3015/07	2402-3015/08	2402-3015/09	2402-3015/10
2402-3016		2402-3016/07	2402-3016/08	2402-3017/09	
2402-3017		2402-3017/07	2402-3017/08		
2402-3018		2402-3018/07	2402-3018/08	2402-3021/09	2402-3021/10
2402-3021		2402-3021/07	2402-3021/08		
2402-3022		2402-3022/07	2402-3023/08	2402-3023/09	
2402-3023		2402-3023/07			
2402-3024		2402-3024/07	2402-3026/08	2402-3026/09	2402-3026/10
2402-3026		2402-3026/07			
2402-3027		2402-3027/07	2402-3027/08	2402-3028/09	
2402-3028		2402-3028/07	2402-3028/08		
2402-3029		2402-3029/07	2402-3029/08	2402-3032/09	2402-3032/10
2402-3032		2402-3032/07	2402-3032/08		
2402-3033		2402-3033/07	2402-3033/08	2402-3034/09	
2402-3034		2402-3034/07	2402-3034/08		
2402-3035		2402-3035/07	2402-3035/08	2402-3037/09	2402-3037/10
2402-3037		2402-3037/07	2402-3037/08		
2402-3038		2402-3038/07	2402-3038/08		
2402-3039		2402-3039/07	2402-3039/08	2402-3039/09	
2402-3041			2402-3041/07	2402-3041/08	

Обозначение протяжки	Поз 11	Поз 12	Поз 13		Поз 14		Поз 15
	Передняя направляющая	Оправка	Винт по ГОСТ 1476				Гайка по ГОСТ 11871
	Количество		Обозначение	Кол.	Обозначение	Кол.	Количество
	1	1					2
	Обозначение						Обозначение
2402-3015							
2402-3016	2402-3015/11	2402-3015/12				9	
2402-3017							
2402-3018			BM10—6gX X16 33H 05	27	BM10—6gX X20.33H.05		
2402-3021							
2402-3022	2402-3021/11	2402-3021/12				15	
2402-3023							
2402-3024							
2402-3026							
2402-3027	2402-3026/11	2402-3026/12	BM10—6gX X14.33H 05		BM10—6gX X16 33H.05		BM64X2— —6H.8.05
2402-3028							
2402-3029				21			
2402-3032							
2402-3033	2402-3032/11	2402-3032/12				33	
2402-3034							
2402-3035			BM10—6gX X16 33H.05		BM10—6gX X20.33H 05		
2402-3037							
2402-3038	2402-3037/11	2402-3037/12		39		15	
2402-3039							
2402-3041							

Таблица 6

Размеры, мм

Обозначение протяжки		2402-2982 2402-2983	2402-2984 2402-2985	2402-2987 2402-2988	2402-2989 2402-2991	2402-2993 2402-2994	2402-2995 2402-2996	2402-2998 2402-2999	2402-3001 2402-3002		
Сочетание полей допусков размеров <i>d</i> и <i>b</i>		H7D9; H7F10	H8D9; H8D10	H7D9; H7F10	H8D9; H8D10	H7D9; H7F10	F8D9; F8D10	H7D9; H7F10	F8D9; H8D10		
<i>z</i> × <i>d</i> × <i>D</i>		10×92×98			10×92×102			10×102×108			
Номера и диаметры <i>D</i> и зубьев шлицевых Шд	шлицевых Шд	чистовых	1	93,960	93,960	93,980	93,980	93,930	93,930	103,910	103,910
			2	94,510	94,510	94,580	94,580	94,490	94,490	104,500	104,500
			3	95,006	95,006	95,180	95,180	95,050	95,050	105,090	105,090
			4	95,610	95,610	95,780	95,780	95,610	95,610	105,680	105,680
	шлицевых Шд	черновых и переходных	5	95,890	95,890	96,380	96,380	96,170	96,170	106,270	106,270
			6	95,850	95,850	96,980	96,980	96,730	96,730	106,550	106,550
			7	96,170	96,170	97,580	97,580	97,290	97,290	106,510	106,510
			8	96,130	96,130	98,180	98,180	97,570	97,570	106,830	106,830
			9	96,450	96,450	98,560	98,560	97,530	97,530	106,790	106,790
			10	96,410	96,410	98,520	98,520	97,850	97,850	107,110	107,110
			11	96,730	96,730	98,940	98,940	97,810	97,810	107,070	107,070
			12	96,690	96,690	98,900	98,900	98,130	98,130	107,390	107,390
			13	97,010	97,010	99,320	99,320	98,090	98,090	107,350	107,350
			14	96,970	96,970	99,280	99,280	98,410	98,410	107,670	107,670
			15	97,290	97,290	99,700	99,700	98,370	98,370	107,630	107,630
			16	97,250	97,250	99,660	99,660	98,690	98,690	107,910	107,910
			17	97,570	97,570	100,080	100,080	98,650	98,650	107,870	107,870
			18	97,530	97,530	100,040	100,040	98,970	98,970	108,080	108,080
			19	97,850	97,850	100,460	100,460	98,930	98,930	108,040	108,040
			20	97,810	97,810	100,420	100,420	99,250	99,250	108,180	108,180
			21	98,070	98,070	100,840	100,840	99,210	99,210	108,140	108,140
			22	98,030	98,030	100,800	100,800	99,530	99,530	108,240	108,240
			23	98,180	98,180	101,220	101,220	99,490	99,490	108,210	108,210
			24	98,140	98,140	101,180	101,180	99,810	99,810	108,250	108,250
	шлицевых Шд	чистовых	25	98,240	98,240	101,600	101,600	99,770	99,770	108,280	108,280
			26	98,210	98,210	101,560	101,560	100,090	100,090	108,300	108,300
			27	98,250	98,250	101,860	101,860	100,050	100,050		
			28	98,280	98,280	101,820	101,820	100,370	100,370	108,300	108,300
			29	98,300	98,300	102,060	102,060	100,330	100,330		
	калиб- рую- щих		30			102,020	102,020	100,650	100,650	101,800	101,800
			31	98,300	98,300	102,180	102,180	100,610	100,610	101,900	101,900
			32			102,140	102,140	100,930	100,930	101,940	101,950

Размеры, мм											
Обозначение протяжки	2402-2982 2402-2983	2402-2984 2402-2985	2402-2987 2402-2988	2402-2989 2402-2991	2402-2993 2402-2994	2402-2995 2402-2996	2402-2998 2402-2999	2402-3001 2402-3002			
Сочетание полей допусков размеров d и b	H7D9; H7F10	H8D9; H8D10	H7D9; H7F10	H8D9; H8D10	H7D9; H7F10	H8D9; H8D10	H7D9; H7F10	H8D9; H8D10			
$z \times d < D$	10×92×98		10×92×102				10×102×108				
Номера и диаметры D_i зубьев	черновых и переходных	33	91,820	91,840	102,240	102,240	100,890	100,890	101,960	101,980	
		34	91,900	91,920	102,210	102,210	101,210	101,210	101,980	102,000	
	чистовых	35	91,940	91,960	102,250	102,250	101,170	101,170	102,000	102,020	
		36	91,960	91,980	102,280	102,280	101,490	101,490	102,020	102,040	
		37	91,980	92,000	102,300	102,300	101,450	101,450	102,035	102,054	
		38	92,000	92,020	102,300	102,300	101,770	101,770	102,035	102,054	
		39	92,020	92,040			101,730	101,730			
		40	92,035	92,054	102,050	102,050					
		калибрующих	41	92,035	92,054	91,830	91,850	102,010			102,010
	42		91,900			91,920	102,180	102,180			
	43		91,940			91,960	102,140	102,140			
	44		91,960			91,980	102,240	102,240			
	45		91,980			92,000	102,210	102,210			
	46		92,000			92,020	102,250	102,250			
	круглых	47	—	—	92,020	92,040	102,280	102,280			
		48			92,035	92,054	102,300	102,300			
		49			92,035	92,054	102,300	102,300			
		50					102,300	102,300			
		51					91,830	91,840			
		52			91,900	91,920	—	—			
		53			91,940	91,960					
		54			91,960	91,980					
		55			91,980	92,000					
		56			92,000	92,020					
		57			92,020	92,040					
58		92,035			92,054						
59		92,035			92,054	—			—		
60										—	—
61											
62		92,035			92,054						
63		—			—						
64						—			—		
65										—	—

Размеры, мм

Обозначение протяжки	2402-3004 2402-3005	2402-3006 2402-3007	2402-3009 2402-3011	2402-3012 2402-3013	[2402-3015] [2402-3016]	2402-3017 2402-3018	2402-3021 2402-3022	2402-3023 2402-3024			
Сочетание полей допусков размеров d и b	H7D9; H7F10	H8D9; H8D10	H7D9; H7F10	H8D9; H8D10	H7D9; H7F10	H8D9; H8D10	H7D9; H7F10	H8D9; H8D10			
$z \times d < D$	10×102×112				10×112×120						
Номера и диаметры D_1 зубьев	шлицевых Ш _б	чистовых	1	103,970	103,970	103,920	103,920	113,970	113,970	113,940	113,940
			2	104,560	104,560	104,500	104,500	114,550	114,550	114,490	114,490
			3	105,150	105,150	105,080	105,080	115,130	115,130	115,040	115,040
			4	105,740	105,740	105,660	105,660	115,710	115,710	115,590	115,590
			5	106,330	106,330	106,240	106,240	116,290	116,290	116,140	116,140
			6	106,920	106,920	106,820	106,820	116,870	116,870	116,690	116,690
			7	107,510	107,510	107,400	107,400	117,450	117,450	117,240	117,240
			8	108,100	108,100	107,980	107,980	117,810	117,810	117,600	117,600
			9	108,690	108,690	108,560	108,560	117,770	117,770	117,560	117,560
	шлицевых Ш _д	черновых и переходных	10	109,050	109,050	108,940	108,940	118,170	118,170	117,960	117,960
			11	109,010	109,010	108,900	108,900	118,130	118,130	117,920	117,920
			12	109,410	109,410	109,320	109,320	118,530	118,530	118,320	118,320
			13	109,370	109,370	109,280	109,280	118,490	118,490	118,280	118,280
			14	109,770	109,770	109,700	109,700	118,890	118,890	118,680	118,680
			15	109,730	109,730	109,660	109,660	118,850	118,850	118,640	118,640
			16	110,130	110,130	110,080	110,080	119,250	119,250	119,040	119,040
			17	110,090	110,090	110,040	110,040	119,210	119,210	119,000	119,000
			18	110,490	110,490	110,460	110,460	119,610	119,610	119,400	119,400
			19	110,450	110,450	110,420	110,420	119,570	119,570	119,360	119,360
			20	110,850	110,850	110,840	110,840	119,880	119,880	119,760	119,760
			21	110,810	110,810	110,800	110,800	119,840	119,840	119,720	119,720
			22	111,210	111,210	111,220	111,220	120,060	120,060	120,060	120,060
			23	111,170	111,170	111,180	111,180	120,020	120,020	120,020	120,020
			24	111,570	111,570	111,600	111,600	120,180	120,180	120,180	120,180
			25	111,530	111,530	111,560	111,560	120,140	120,140	120,140	120,140
			26	111,830	111,830	111,880	111,880	120,240	120,240	120,240	120,240
			27	111,790	111,790	111,840	111,840	120,210	120,210	120,210	120,210
			28	112,060	112,060	112,060	112,060	120,250	120,250	120,250	120,250
			29	112,020	112,020	112,020	112,020	120,280	120,280	120,280	120,280
			30	112,180	112,180	112,180	112,180	120,300	120,300	120,300	120,300
			31	112,140	112,140	112,140	112,140	120,300	120,300	120,300	120,300

Размеры, мм

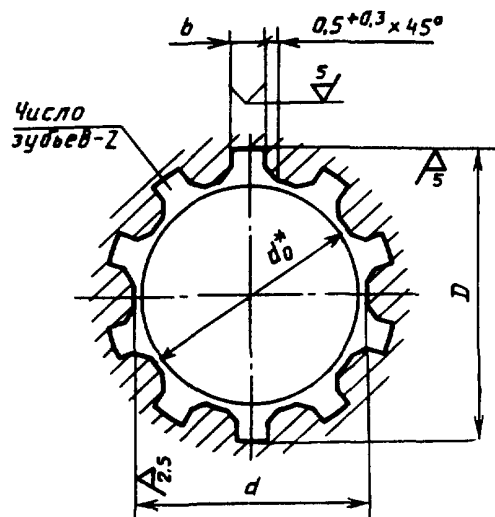
Обозначение протяжки	2402-3004 2402-3005	2402-3006 2402-3007	2402-3009 2402-3011	2402-3012 2402-3013	2402-3015 2402-3016	2402-3017 2402-3018	2402-3021 2402-3022	2402-3023 2402-3024			
Сочетание полей допусков размеров <i>d</i> и <i>b</i>	H7D9; H7F10	H8D9; H8D10	H7D9; H7F10	H8D9; H8D10	H7D9; H7F10	H8D9; H8D10	H7D9; H7F10	H8D9; H8D10			
$\alpha \times d \times D$	10×102×112				10×112×120						
Шлифовых Ш <i>d</i>	чистовых	32	112,240	112,240	112,240	112,240	120,300	120,300	120,300	120,300	
		33	112,210	112,210	112,210	112,210					
		34	112,250	112,250	112,250	112,250	111,840	111,850	111,840	111,850	
		35	112,280	112,280	112,280	112,280	111,920	111,940	111,920	111,940	
		36	112,300	112,300	112,300	112,300	111,960	111,980	111,960	111,980	
		37	112,300	112,300	112,300	112,300	111,980	112,000	111,980	112,000	
	38	112,000					112,020	112,000	112,020		
	39	112,020					112,040	112,020	112,040		
	черновых и переходных	40	101,850	101,870	101,840	101,860	112,035	112,054	112,035	112,054	
		41	101,920	101,940	101,920	101,940					
		чистовых	42	101,960	101,980	101,960	101,980	112,035	112,054	112,035	112,054
			43	101,980	102,000	101,980	102,000				
			44	102,000	102,020	102,000	102,020				
			45	102,020	102,040	102,020	102,040				
	46	102,035	102,054	102,035	102,054						
	круглых калибрующих	47	102,035	102,054	102,035	102,054	—	—	—	—	
		48									
		49									
50											
51											
52											

Размеры, мм

Обозначение протяжки		2402-3026 2402-3027	2402-3028 2402-3029	2402-3032 2402-3033	2402-3034 2402-3035	2402-3037 2402-3038	2402-3039 2402-3041			
Сочетание полей допусков размеров d и b		H7D9; H7F10	H8D9; H8D10	H7D9; H7F10	H8D9; H8D10	H7D9; H7F10	H8D9; H8D10			
$z < d \times D$		10×112×120		10×112 125						
Номера и диаметры D_1 зубьев	шлицевых Шб	чистовых	1	113,940	113,940	113,950	113,950	113,990	113,990	
			2	114,520	114,520	114,530	114,530	114,590	114,590	
			3	115,100	115,100	115,110	115,110	115,190	115,190	
			4	115,680	115,680	115,690	115,690	115,790	115,790	
			5	116,260	116,260	116,270	116,270	116,390	116,390	
			6	116,840	116,840	116,850	116,850	116,990	116,990	
			7	117,420	117,420	117,430	117,430	117,590	117,590	
	шлицевых Шд	черновых и переходных	8	117,760	117,760	118,010	118,010	118,190	118,190	
			9	117,720	117,720	118,590	118,590	118,790	118,790	
			10	118,100	118,100	119,170	119,170	119,390	119,390	
			11	118,060	118,060	119,750	119,750	119,990	119,990	
			12	118,440	118,440	120,330	120,330	120,590	120,590	
			13	118,400	118,400	120,690	120,690	120,970	120,970	
			14	118,780	118,780	120,650	120,650	120,930	120,930	
			15	118,740	118,740	121,050	121,050	121,350	121,350	
			16	119,120	119,120	121,010	121,010	121,310	121,310	
			17	119,080	119,080	121,410	121,410	121,730	121,730	
			18	119,460	119,460	121,370	121,370	121,690	121,690	
			19	119,420	119,420	121,770	121,770	122,110	122,110	
			20	119,800	119,800	121,730	121,730	122,070	122,070	
			21	119,760	119,760	122,130	122,130	122,490	122,490	
			22	120,060	120,060	122,090	122,090	122,450	122,450	
			23	120,020	120,020	122,490	122,490	122,870	122,870	
			24	120,180	120,180	122,450	122,450	122,830	122,830	
			25	120,140	120,140	122,850	122,850	123,250	123,250	
			чистовых	26	120,240	120,240	122,810	122,810	123,210	123,210
				27	120,210	120,210	123,210	123,210	123,630	123,630
	28	120,250		120,250	123,170	123,170	123,590	123,590		
	29	120,280		120,280	123,570	123,570	124,010	124,010		
	30	120,300		120,300	123,530	123,530	123,970	123,970		
	калбрующих	31	120,300	120,300	123,930	123,930	124,390	124,390		
		32			123,890	123,890	124,350	124,350		
		33			124,290	124,290	124,770	124,770		

Размеры, мм

Обозначение протяжки		2402-3026 2402-3027	2402-3028 2402-3029	2402-3032 2402-3033	2402-3034 2402-3035	2402-3037 2402-3038	2402-3039 2402-3041		
Сочетание полей допусков размеров <i>d</i> и <i>b</i>		H7D9; H7F10	H8D9; H8D10	H7D9; H7F10	H8D9; H8D10	H7D9; H7F10	H8D9; H8D10		
<i>z</i> × <i>d</i> × <i>D</i>		10 × 112 × 120		10 × 112 × 125					
Номера и диаметры <i>D_t</i> зубьев	КРУГЛЫХ	черновых и переходных	34	111,840	111,840	124,250	124,250	124,730	124,730
			35	111,920	111,940	124,650	124,650	125,080	125,080
	ЧИСТОВЫХ	36	111,960	111,980	124,610	124,610	125,040	125,040	
		37	111,980	112,000	124,910	124,910	125,230	125,230	
		38	112,000	112,020	124,870	124,870	125,190	125,190	
		39	112,020	112,040	125,110	125,110	125,290	125,290	
		40	112,035	112,054	125,070	125,070	125,260	125,260	
		КАЛИБРУЮЩИХ	41	112,035	112,054	125,230	125,230	125,300	125,300
	42		125,190			125,190	125,330	125,330	
	43		125,290			125,290	125,350	125,350	
	44		125,260			125,260	125,350	125,350	
	45		125,300			125,300			
	46		125,330			125,330			
			47			125,350	125,350	111,840	111,840
			48			125,350	125,350	111,920	111,940
			49					111,960	111,980
			50					111,980	112,000
			51			111,840	111,860	112,000	112,020
			52			111,920	111,940	112,020	112,040
			53			111,960	111,980	112,035	112,054
			54	—	—	111,980	112,000	112,035	112,054
			55			112,000	112,020		
			56			112,020	112,040		
57					112,035	112,054			
58									
59									
60					112,035	112,054			
61									
62									
63									



* Диаметр отверстия для протягивания, для справок

Черт. 3

Таблица 7

Размеры, мм

Обозначение протяжек	s × d × D	Номер прохода	Сочетание полей допусков d и b	b	d ₀ (поле допуска H11)	Длина протягивания		Усилие протягивания P, Н (кгс) при переднем угле		
						Сталь и алюминиевые сплавы	Чугун, Сронза, латунь, медь	20°	15°	10°
2402-2981	10 × 92 × 98	1	—	14	91	90—160	90—220	250758 (25561)	274052 (27936)	294606 (30031)
2402-2982		2	H7D9							
2402-2983			H7F10							
2402-2984			H8D9							
2402-2985			H8D10							
2402-2986	10 × 92 × 102	1	—	14	91	90—120	60—164	251961 (25684)	275367 (28070)	296017 (30175)
2402-2987		2	H7D9							
2402-2988			H7F10							
2402-2989			H8D9							
2402-2991			H8D10							
2402-2992	10 × 92 × 102	1	—	14	91	90—160	90—185	250758 (25561)	274052 (27936)	294606 (30031)
2402-2993		2	H7D9							
2402-2994			H7F10							
2402-2995			H8D9							
2402-2996			H8D10							
2402-2997	10 × 102 × 108	1	—	16	101	90—160	90—165	308214 (31418)	336846 (34337)	362107 (36912)
2402-2998		2	H7D9							

Размеры, мм

Обозначение протяжек	$z \times d \times D$	Номер про- хода	Сочетание полей допус- ков размеров d и b	b	d_0 (поле допус- ка Н11)	Длина протягивания		Усилие протягивания P , Н (кгс) при переднем угле										
						Сталь и алю- миниевые сплавы	Чугун, брон- за, латунь, медь	20°	15°	10°								
2402-2999	10×102× ×108	2	H7F10	16	101	90—160	90—165	308214 (31418)	336846 (34337)	362107 (36912)								
2402-3001			H8D9															
2402-3002			H8D10															
2402-3003	10×102× ×112	1	—	16	101	55—92	55—125	291897 (29755)	319011 (32519)	342938 (34958)								
2402-3004			H7D9															
2402-3005		H7F10																
2402-3006		H8D9																
2402-3007		H8D10																
2402-3008		1	—															
2402-3009		2	H7D9															
2402-3011			H7F10															
2402-3012		H8D9																
2402-3013		H8D10																
2402-3014		10×112× ×120	1								—	18	111	55—92	55—130	292640 (29831)	319826 (32602)	343813 (35047)
2402-3015											H7D9							
2402-3016	H7F10																	
2402-3017	H8D9																	
2402-3018	H8D10																	
2402-3019	1		—															
2402-3021	2		H7D9															
2402-3022			H7F10															
2402-3023	H8D9																	
2402-3024	H8D10																	
2402-3025	1	—																
2402-3026	2	H7D9																
2402-3027		H7F10																
2402-3028	H8D9																	
2402-3029	H8D10																	
2402-3031	10×112× ×125	1	—	18	111	55—92	55—120	295190 (30091)	322612 (32886)	345807 (35352)								
2402-3032		2	H7D9															

Размеры, мм

Обозначение протяжек	$z \times d \times D$	Номер прохода	Сочетание полей допусков размеров d и b	b	d_0 (поле допуска H11)	Длина протягивания		Усилия протягивания P, H (кгс) при переднем угле		
						Сталь и алюминиевые сплавы	Чугун, бронза, латунь, медь	20°	15°	10°
2402-3033	10×112× ×125	2	H7F10	18	111	55—92	55—120	295190 (30091)	322612 (32886)	346807 (35352)
2402-3034			H8D9							
2402-3035			H8D10							
2402-3036		1	—			70—120	70—160	321301 (32752)	351149 (35795)	377485 (38480)
2402-3037		2	H7D9							
2402-3038		H7F10								
2402-3039		H8D9								
2402-3041		H8D10								

4. Наибольшие расчетные усилия протягивания P указаны для обработки деталей из стали I—IV группы обрабатываемости по ГОСТ 20365.

Для определения усилия протягивания для закаленных сталей и других материалов величину P умножить на коэффициент K , указанный в ГОСТ 28044.

5. Центровые отверстия форма В или Т — по ГОСТ 14034.

6. Хвостовики тип 2, исполнение 1 — по ГОСТ 4044. Изготовление протяжек с хвостовиком типа 2 исполнения 2, 3 или 4 по заказу потребителя.

Лыски на хвостовиках должны располагаться перпендикулярно оси впадины профиля протяжки.

Допуск перпендикулярности на 10 мм ширины лыски не должен превышать 0,015 мм.

Длина лыски на заднем хвостовике указывается потребителем при заказе.

7. Неуказанные предельные отклонения размеров: H16, h16, $\pm \frac{IT16}{2}$.

8. Форма и размеры профиля зубьев протяжек группы заточки, форма передней грани зубьев протяжек — по ГОСТ 20365.

Значение переднего угла чистовых зубьев Σ_b соответствует черновым и переходным зубьям.

9. Задний угол зубьев протяжек должен быть:

черновых, переходных, чистовых Σ_b ... 3°

чистовых Σ_d и круглых ... 2°

калибрующих ... 1°

10. Пределы длины протягивания заготовок из чугуна, бронзы и латуни — справочные. Для протягивания заготовок из этих материалов с длиной протягивания, превышающей верхний предел длины протягивания по стали, следует заказывать по специальным чертежам с увеличенной длиной до первого зуба l_1 и соответственно общей длиной протяжки.

11. Протяжки для сочетаний полей допусков H7 D9 и H8 D9 изготавливать без ленточек f не рекомендуется.

12. После сборки головки винтов залить баббитом заподлицо со втулкой.

13. Конструктивные размеры основных деталей протяжек приведены в справочных приложениях:

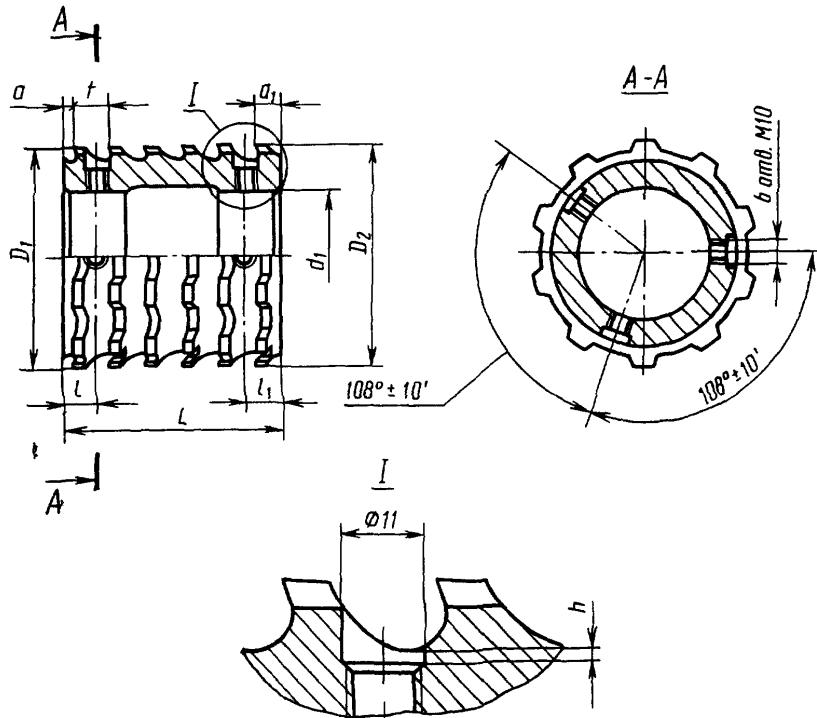
1-го прохода — приложение 1,

2-го прохода — приложение 2.

14. Типовой чертеж протяжки указан в справочном приложении к ГОСТ 28045.

15. Технические требования — по технической документации, утвержденной в установленном порядке.

Конструктивные размеры деталей протяжек 1-го прохода
Втулка



Черт. 4

Таблица 8

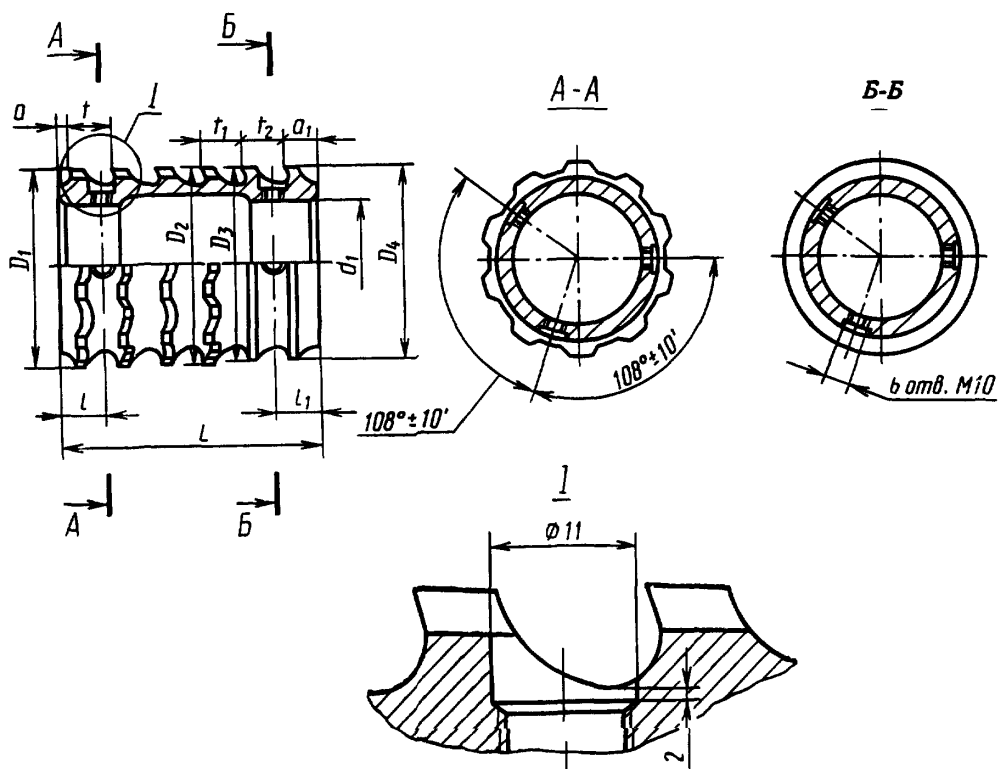
Размеры, мм

Обозначение втулки	$\varepsilon \times d \times D$	D_1	D_2	d_1	L	l	l_1	a	a_1	h	Зубья	
											Число	t
2402-2981/01	10×92×98	91,16	91,91	55	133	15	23	3	16	2	7	19
2402-2981/02		91,87	92,62									
2402-2981/03		92,91	93,66									
2402-2986/01	10×92×102	91,22	92,24	55	126	14	22	3	15	2	7	18
2402-2986/02		92,20	93,22									
2402-2992/01		91,16	91,91									
2402-2992/02		91,87	92,62									
2402-2992/03	92,91	93,66	60	133	15	23	3	16	2	7	19	
2402-2997/01	101,18	102,02										
2402-2997/02	101,98	102,82										
2402-2997/03	103,14	103,98										

Размеры, мм

Обозначение штулки	$z \times d \times D$	D_1	D_2	a_1	L	l	l_1	a	a_1	h	Зубья	
											Число	t
2402-3003/01	10×102×112	101,05	102,49	65	144	12	20	3	13	3	9	16
2402-3003/02		102,45	103,89									
2402-3008/01		101,25	102,39									
2402-3008/02		102,35	103,49									
2402-3014/01	10×112×120	111,24	112,28	70	128	12	20	3	13	3	8	16
2402-3014/02		112,68	113,72									
2402-3019/01		111,22	112,20									
2402-3019/02		112,58	113,56									
2402-3025/01	10×112×125	111,22	112,24	70	140	17	23	4	16	5	7	20
2402-3025/02		112,20	113,22									
2402-3031/01		111,24	112,68									
2402-3031/02		112,64	114,08									
2402-3036/01	10×112×125	111,23	112,24	70	144	14	22	3	13	3	9	16
2402-3036/02		112,63	113,64									

Втулка

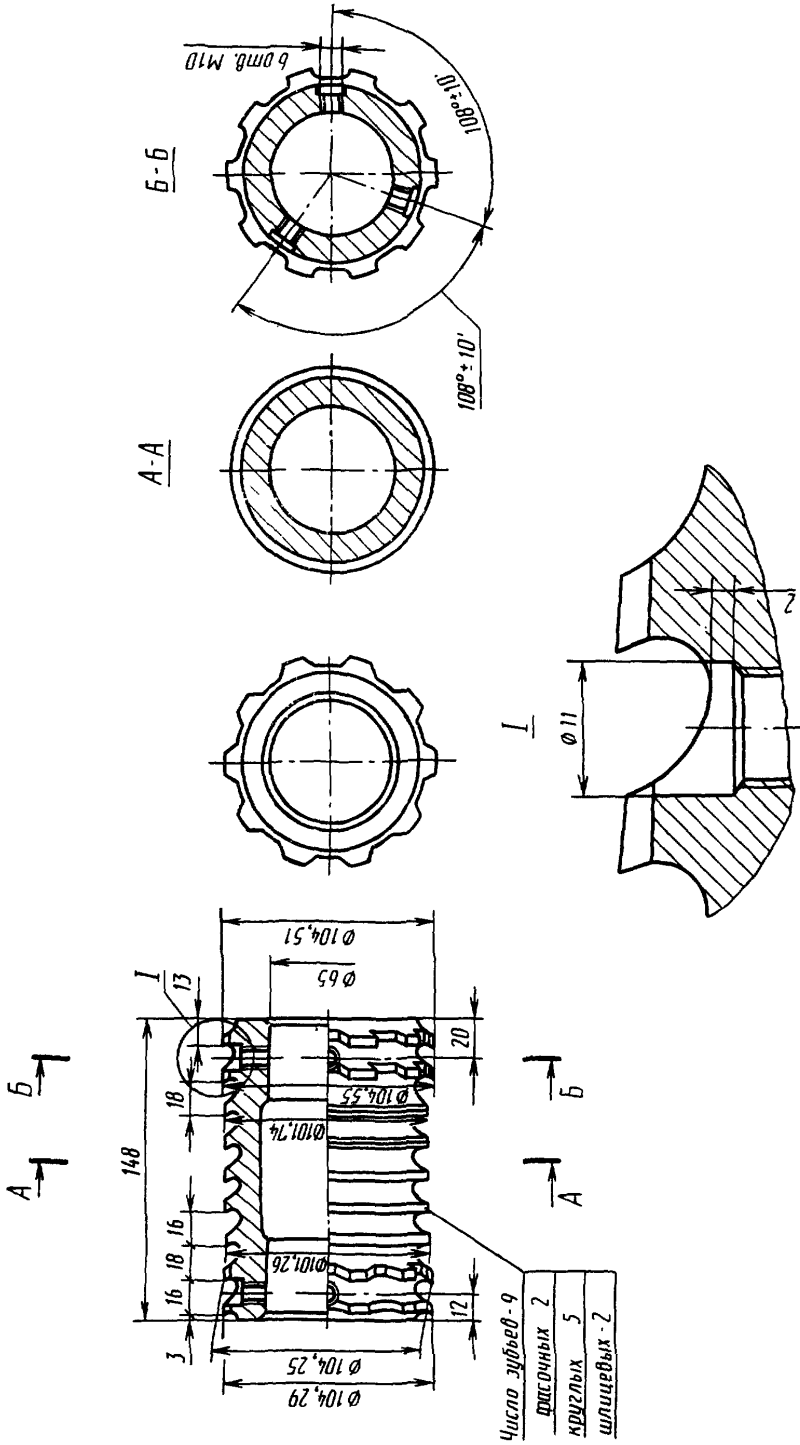


Черт. 5

Размеры, мм

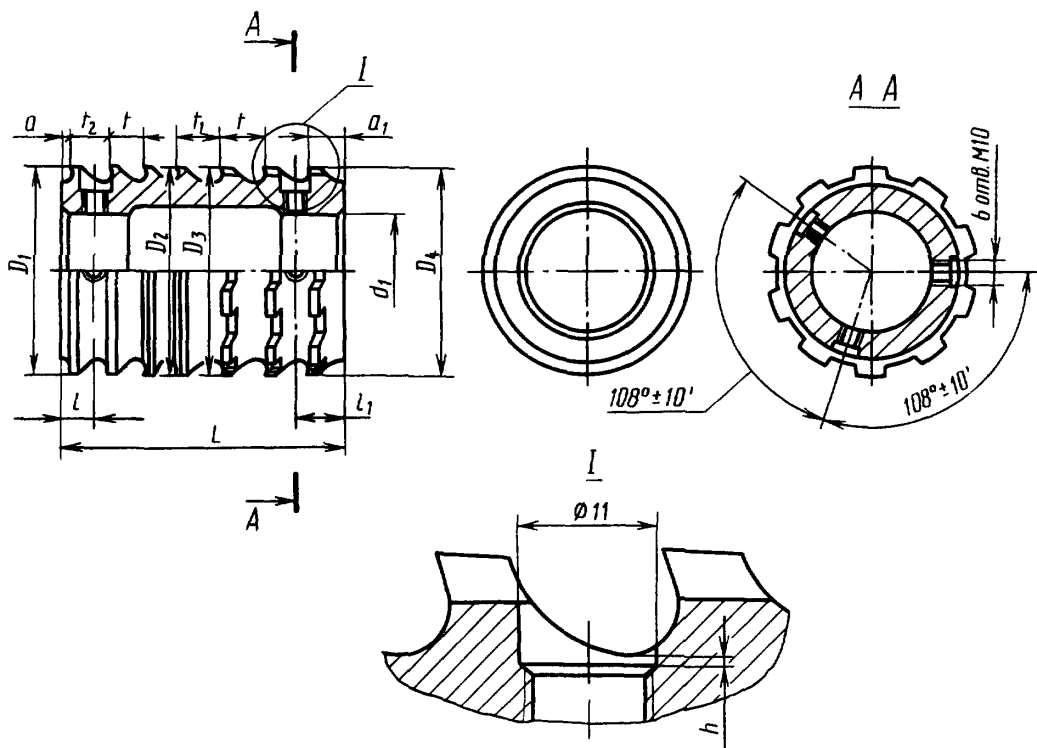
Обозначение штулки	$z > d \ D$	D_1	D_2	D_3	D_4	d_1	L	l	l_1	a	a_1	Зубья			t_1	t_2	
												Число		t			
												фасочных	круглых				
2402-2981/04	10×92×98	93,62	94,12	91,14	91,28		133	15	23		16	5	2	19			
2402-2986/04	10×92×102	93,60	94,24	91,18	—	55	126	14	22		15	6	1	18			
2402-2992/04		93,62	94,12	91,14	91,28			133	15	23		16	5	2	19		
2402-2997/04		10×102×108	103,94	104,22	101,16		101,64	60					3	4			
2402-3008/04	10×102×112	103,91	104,25	101,23	101,69	65	126	14	22	3	15	4	3	18			
2402-3014/04	10×112×120	114,12	114,08	111,24	111,72		122	12	24			17	2	5	16	20	18
2402-3019/04		113,94	114,24	111,22	111,66	70	144	14	22			15	4	4	18		
2402-3025/04		113,60	114,24	111,21	—			140	17	23		16	6	1	20		
2402-3036/04	10×112×125	114,03	113,99	111,22	111,66			126	14	22		15	2	5	18		

Втулка 2402-3003/04



Черт. 6

Втулка



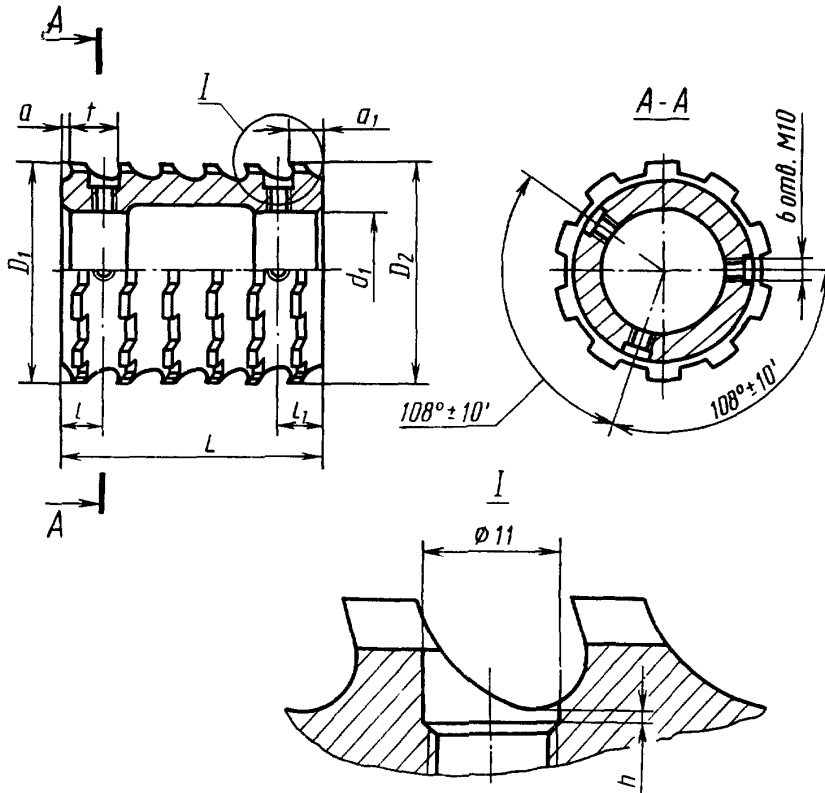
Черт. 7

Размеры, мм

Таблица 10

Обозначение втулки	z×d×D	D ₁	D	D ₂	D ₄	d ₁	L	t	l ₁	a	a ₁	h	Зубья			t ₁	t ₂
													Число		t		
													круглых	шлицевых			
2402-2981/05	10×92×98	91,42	91,70	94,36	94,32		133	15	23		16				19		
2402-2986/05	10×92×102	91,36	91,72	94,57	94,53	55	126	14	22		15		5	2	18		
2402-2992/05		91,42	91,70	94,35	94,31		133	15	23	3	16	2			19		
2402-2997/05	10×102×108	101,64	101,64	104,45	105,01	60							2	5			
2402-3008/05	10×102×112	101,69	101,69	104,57	105,33	65	126	14	22		15				18		
2402-3019/05	10×112×120	111,66	—	114,54	115,62		144						1	7			
2402-3025/05		111,42	111,63	114,53	114,87	70	140	17	23	4	16	4	4	3	20		
2402-3031/05	10×112×125	111,24	111,72	114,39	114,71		150	16	20	5	13	2	5	4	16	18	18

Втулка



Черт. 8

Размеры, мм

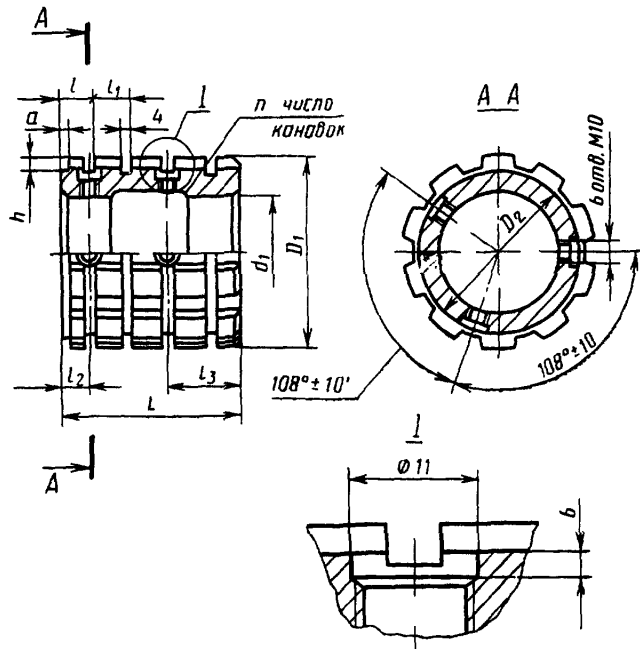
Таблица 11

Обозначение втулки	$z \times d \times D$	D_1	D_2	d_1	L	t	l_1	a	a_1	h	Зубья шлицевые		
											число		t
											черно- вых	калиб- рую- щих	
2402-2981/06	10×92×98	94,64	95,16	55	114	15	23	16	3	6	—	19	
2402-2981/09		95,48	95,75										4
2402-2986/06	10×92×102	94,96	96,09	55	126	14	22	15	2	7	—	18	
2402-2986/07		96,05	96,81										5
2402-2986/08		97,23	97,99		90	14	22	15	2	3	3	2	18
2402-2986/09		97,95	98,37										
2402-2992/06		94,63	95,47		133	14	22	15	2	3	7	—	18
2402-2992/07		95,43	96,27										
2402-2992/08	96,59	97,15	95	15	23	16	2	3	2	2	19		
2402-2992/09	97,11	97,43											
2402-2997/06	10×102×108	104,97	105,81	60	133	15	23	16	2	7	—	19	
2402-2997/09		106,13	106,41		114								4

Размеры, мм

Обозначение штуки	z×d×D	D ₁	D ₂	d ₁	L	t	t ₁	a	a ₁	h	Зубья шлицевые								
											Число		t						
											черно- вых	калиб- рую- щих							
2402 3003/06	10×102×112	104,91	106,35	65	144	12	20	3	13	2	9	—	16						
2402 3003/07		106,31	107,75							3									
2402-3003/09		108,15	108,87							4				6	2				
2402 3008/06		105,29	106,43		126	14	22			15	2	7		—	18				
2402 3008/07		106,85	107,99								3	5		2					
2402 3008/09		107,95	108,75								3	5		2					
2402-3014/06		10×112×120	114,39		115,43	70	128				12	20		13		2	8	—	16
2402-3014/07			115,83		116,87											3			
2402-3014/09			117,27		117,63											4			
2402-3019/06	115,58		117,06	144	14		22	15	2		8	—	18						
2402-3019/09	117,02		117,42						90		3	2							
2402-3025/06	114,83		115,85						140		3	7				—			
2402-3025/07	116,23		116,87	120	17		23		4	16	6	—			20				
2402-3025/09	117,25		117,59								2	4				2			
2402-3031/06	115,11		116,55								3	—				—			
2402-3031/07	116,51	117,95	144	12	20	13	4				9	—		16					
2402 3031/08	118,35	119,79					5				7	2							
2402-3031/09	119,75	120,87					3				—	—							
2402-3036/05	10×112×125	114,32	115,42	70	144		14	22			3	15	3			8	—	18	
2402-3036/06		115,84	116,94										2						
2402-3036/07		117,36	118,46										3						
2402-3036/08		118,88	119,98		108		14	22	15	4			—		—	18			
2402-3036/09		120,40	120,78							4			4		2				

Задняя направляющая



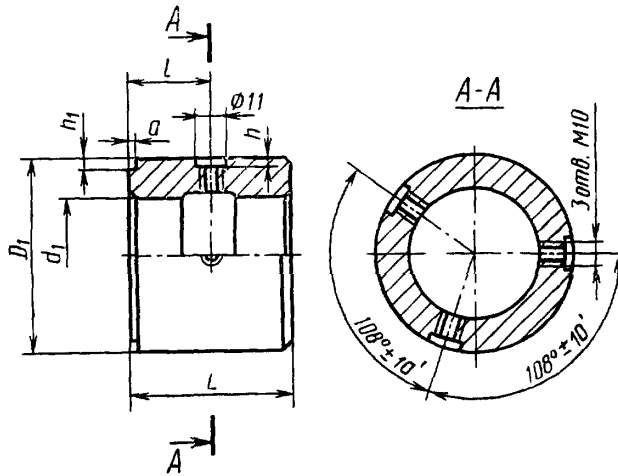
Черт. 9

Таблица 12

Размеры, мм

Обозначение задней направляющей	$z \times d \times D$	D_1	D_2	d_1	L	l	l_1	l_2	l_3	n	a	h
2402-2981/10	10×92×98	94	88	55	70	14	12	12	22	5	3	8
2402-2986/10	10×92×102	95			53	16	14	14	25	3		
2402-2992/10		94			67	12	10	21	5			
2402-2997/10	10×102×108	104	98	60	71	14	12	12	23	3	7	
2402-3003/10	10×102×112	106		46	12	10	24	3				
2402-3008/10		66		20	5	8						
2402-3014/10	10×112×120	114	108	70	53	16	14	14	25	3	4	7
2402-3019/10					73	14	12	12		5		8
2402-3025/10					69					9		
2402-3031/10	10×112×125	117	108	70	60	14	12	12	24	4	3	7
2402-3036/10					60						8	

Передняя направляющая

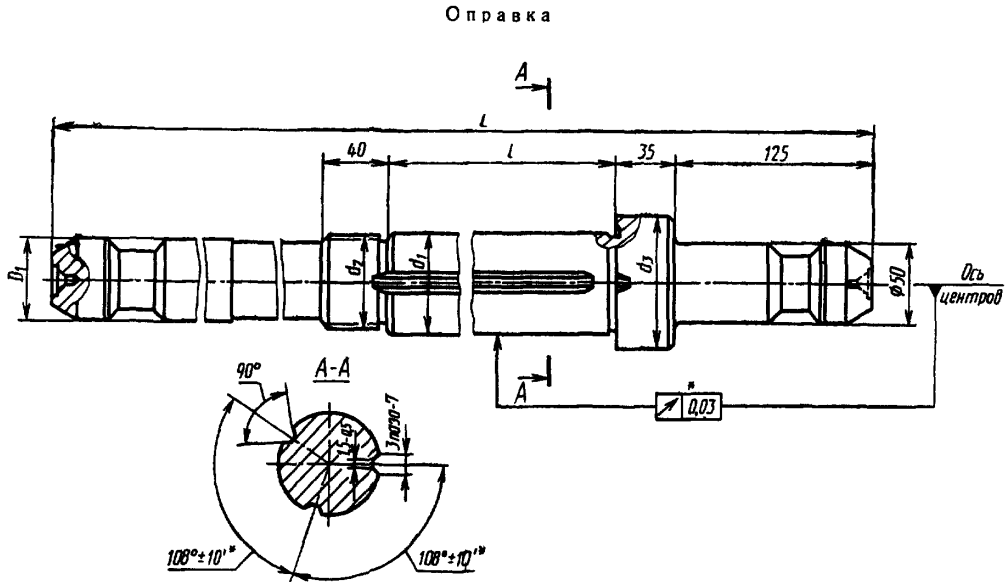


Черт. 10

Таблица 13

Размеры, мм

Обозначение передней направляющей	$s \times d \times D$	D_1	d_1	L	t
2402-2981/11	10×92×98	91	55	130	65
2402-2986/11	10×92×102			110	55
2402-2992/11		101	60	130	65
2402-2997/11	10×102×108			90	45
2402-3003/11	10×102×112	111	70	110	55
2402-3008/11				90	45
2402-3014/11	10×112×120	111	70	110	55
2402-3019/11				130	65
2402-3025/11		111	70	90	45
2402-3031/11	10×112×125			110	55
2402-3036/11					



* Допуск и предельные отклонения рекомендуемые.

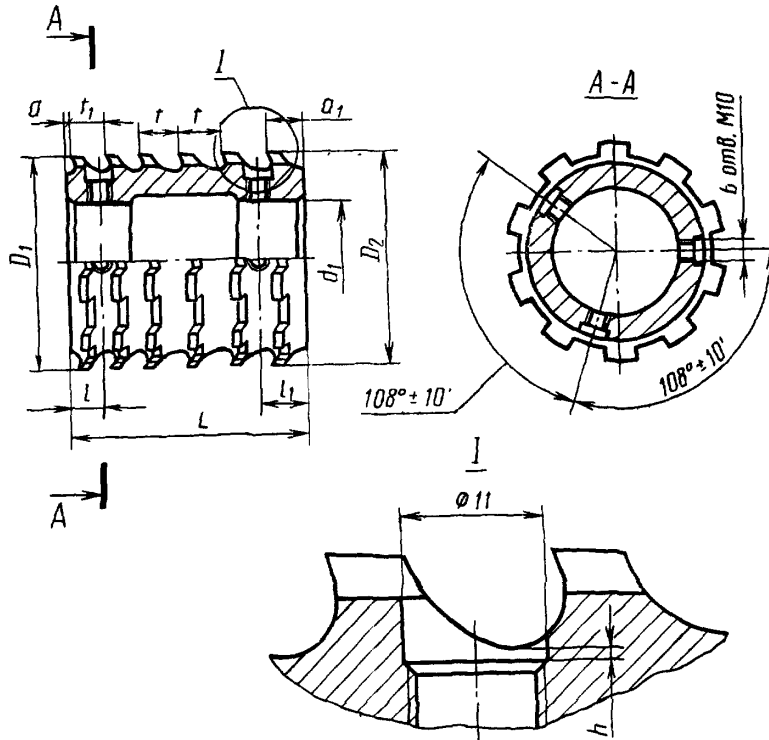
Черт. 11

Таблица 14

Размеры, мм

Обозначение оправки	$z \times d \times D$	D_1	d_1	d_2	d_3	L	l
2402-2981/12	10×92×98	50	55	M52×1,5	75	1575	1087
2402-2986/12	10×92×102					1525	1057
2402-2992/12						1800	1312
2402-2997/12	10×102×108	56	60	M60×2	80	1600	1107
2402-3003/12	10×102×112					1450	982
2402-3008/12						1525	1052
2402-3014/12	10×112×120	63	70	M64×2	90	1350	867
2402-3019/12						1475	987
2402-3025/12						1650	1133
2402-3031/12	10×112×125	63	70	M64×2	90	1750	1167
2402-3036/12						1750	1262

Конструктивные размеры деталей протяжек 2-го прохода
Втулка



Черт. 12

Таблица 15

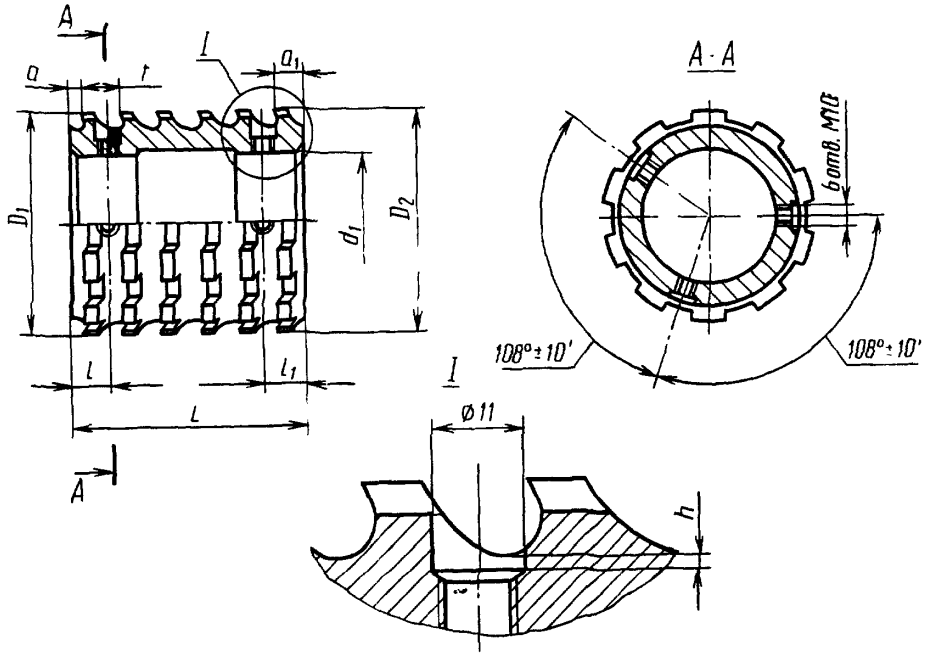
Размеры, мм

Обозначение втулки	κ×d×D	D ₁	D ₂	d ₁	L	l	l ₁	a	a ₁	h	Зубья шлицевые			
											Число		t	t ₁
											черно- вых	чисто вых		
2402-2982/01	10×92×98	93,96	96,17	55	118	10	23	3	16	2	3	4	19	
2402-2983/01														
2402-2984/01														
2402-2985/01	10×92×102	93,98	98,56	55	134	10	22	3	15	3	1	8	18	
2402-2987/01														
2402-2988/01														
2402-2989/01	10×92×102	93,98	98,56	55	134	10	22	3	15	3	1	8	18	
2402-2991/01														

Размеры, мм

Обозначение штулки	$\alpha \times d \times D$	D_1	D_2	d_1	L	l	l_1	a	a_1	h	Зубья шлицевого			
											Число		t	t_1
											черно- вых	чисто- вых		
2402-2993/01	10×92×102	93,93	97,57	55	122	10				3	1	7	19	14
2402-2994/01														
2402-2995/01														
2402-2996/01	10×102×108	103,91	106,83	60	132						3	5	19	
2402-2998/01														
2402-2999/01														
2402-3001/01	10×102×112	103,97	108,69	65	128	10	20	3	13			9	—	14
2402-3002/01														
2402-3004/01														
2402-3005/01	10×102×112	103,92	108,56	65	130		22		15				—	
2402-3006/01														
2402-3007/01														
2402-3009/01	10×112×120	113,97	118,17	70	129		20	13	3	3		7	18	13
2402-3011/01														
2402-3012/01														
2402-3013/01	10×112×120	113,94	117,56	70	131		22		15		2	7	18	13
2402-3015/01														
2402-3016/01														
2402-3017/01	10×112×120	113,94	117,56	70	131		22		15		2	7	18	13
2402-3018/01														
2402-3021/01														
2402-3022/01	10×112×120	113,94	117,56	70	131		22		15		2	7	18	13
2402-3023/01														
2402-3024/01														
2402-3026/01	10×112×125	113,95	118,01	70	123	10	23		16		1		20	14
2402-3027/01														
2402-3028/01														
2402-3029/01	10×112×125	113,95	118,01	70	123			3				8	—	16
2402-3032/01														
2402-3033/01														
2402-3034/01	10×112×125	118,59	121,01	70	128	12	20		13	5	4	4	16	
2402-3035/01														
2402-3032/02														
2402-3033/02	10×112×125	113,99	118,19	70	128			3			3	—	8	—
2402-3034/02														
2402-3035/02														
2402-3037/01	10×112×125	118,79	121,31	70	138		22		15	4	4	4	18	16
2402-3038/01														
2402-3039/01														
2402-3041/01	10×112×125	118,79	121,31	70	138		22		15	4	4	4	18	16
2402-3037/02														
2402-3038/02														
2402-3039/02	10×112×125	118,79	121,31	70	138		22		15	4	4	4	18	16
2402-3041/02														
2402-3041/02														

Втулка



Черт. 13

Таблица 16

Размеры, мм

Обозначение втулки	$z \times d \times D$	D_1	D_2	d_1	L	t	l_1	a	a_1	h	Зубья шлицевые	
											число	t
2402-2982/02	10×92×98	96,13	96,97	55	133	15	23	16	2	7	19	
2402-2983/02												
2402-2984/02												
2402-2985/02												
2402-2982/03												
2402-2983/03	97,29	98,07	126	14	22	15	3	2	18			
2402-2984/03												
2402-2985/03												
2402-2987/02												
2402-2988/02												
2402-2989/02												
2402-2991/02	100,08	101,22	101,22	101,22	101,22	101,22	101,22	101,22	101,22	101,22	101,22	
2402-2987/03												
2402-2988/03												
2402-2989/03												
2402-2991/03												
2402-2987/04												

Размеры, мм

Обозначение штулки	$\pi \times d \times D$	D_1	D_2	d_1	L	l	l_1	a	a_1	h	Зубья шлицевые	
											число	t
2402-2988/04	10×92×102	101,18	102,02	55	126	14	22	3	15	2	7	13
2402-2989/04												
2402-2991/04		97,53	98,37		133	15	23		16	2		
2402-2993/02												
2402-2994/02												
2402-2995/02												
2402-2996/02		98,69	99,53		133	15	23		16	3		
2402-2993/03												
2402-2994/03		99,49	100,33		133	15	23		16	4		
2402-2995/03												
2402-2996/03		100,65	101,49		133	15	23		16	2		
2402-2993/04												
2402-2994/04												
2402-2995/04												
2402-2996/04		101,45	102,14		133	15	23		16	2		
2402-2993/05												
2402-2994/05		101,45	102,14		133	15	23		16	2		
2402-2995/05												
2402-2996/05												
2402-2993/06												
2402-2994/06	101,45	102,14	133	15	23	16	2					
2402-2995/06												
2402-2996/06												
2402-2998/02												
2402-2999/02	10×102×108	106,79	107,63	60						7	19	
2402-3001/02												
2402-3002/02	10×102×112	109,05	110,09	65							7	16
2402-3004/02												
2402-3005/02		109,05	110,09		128	12	20	13	3	8		
2402-3006/02												
2402-3007/02												
2402-3004/03												
2402-3005/03		110,49	111,53		128	12	20	13	3	8		
2402-3006/03												
2402-3007/03		108,94	110,08		126	14	22	15	7	18		
2402-3009/02												
2402-3011/02												
2402-3012/02												
2402-3013/02	108,94	110,08	126	14	22	15	7	18				
2402-3013/02												

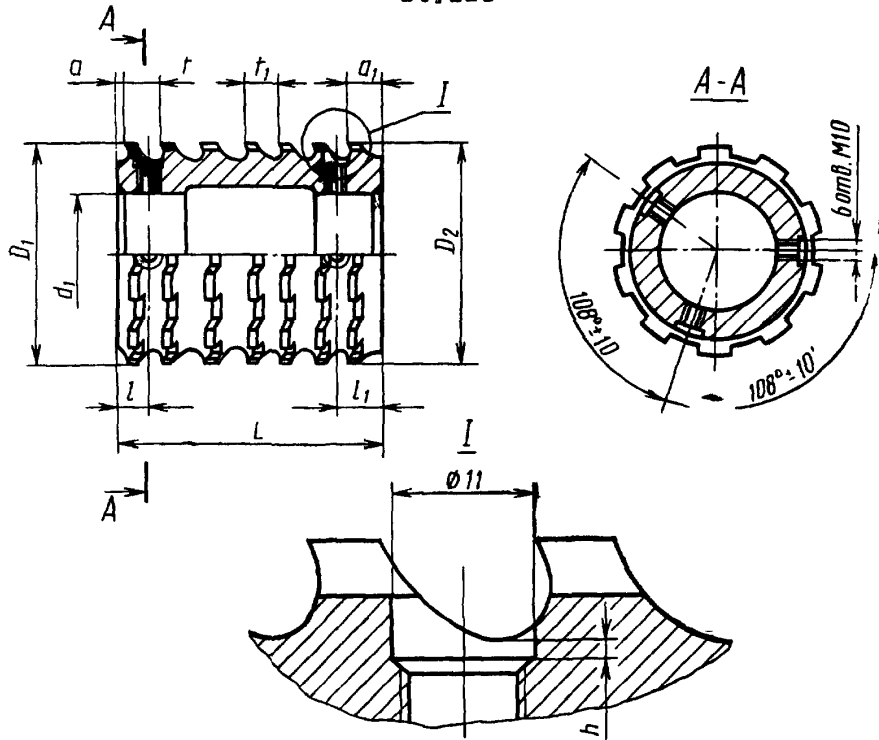
Размеры, мм

Обозначение штулки	$z \cdot d \cdot D$	D_1	D_2	d_1	L	l	l_1	a	a_1	h	Зубья шлицевые	
											число	t
2402-3009/03	10×102×112	110,04	111,18	65	126	14	22	3	15	3	7	18
2402-3011/03												
2402-3012/03												
2402-3013/03												
2402-3009/04												
2402-3011/04												
2402-3012/04	10×112×120	111,60	112,18	70	128	12	20	3	13	4	8	16
2402-3013/04												
2402-3015/02												
2402-3016/02												
2402-3017/02												
2402-3018/02												
2402-3021/02												
2402-3022/02												
2402-3023/02												
2402-3024/02												
2402-3021/03												
2402-3022/03												
2402-3023/03	10×112×125	117,96	119,00	70	144	14	22	3	15	4	8	18
2402-3024/03												
2402-3026/02												
2402-3027/02												
2402-3028/02												
2402-3029/02												
2402-3026/03	10×112×125	117,72	118,74	70	140	17	23	4	16	2	7	20
2402-3027/03												
2402-3028/03												
2402-3029/03												
2402-3032/03												
2402-3033/03												
2402-3034/03	10×112×125	121,41	122,45	70	128	12	20	3	13	2	8	16
2402-3035/03												
2402-3032/04												
2402-3033/04												
2402-3034/04												
2402-3035/04	10×112×125	122,85	123,89	70	128	12	20	3	13	3	8	16
2402-3035/04												
2402-3035/04												
2402-3035/04												
2402-3035/04												

Размеры, мм

Обозначение втулки	$z \times d \times D$	D_1	D_2	d_1	L	l	l_1	a	a_1	h	Зубья шлицевые	
											число	t
2402-3032/05	10×112×125	124,29	125,07	70	128	12	20	3	13	4	8	16
2402-3033/05												
2402-3034/05												
2402-3035/05												
2402-3037/03		121,73	122,87		126	14	22		15	6	7	18
2402-3038/03												
2402-3039/03												
2402-3041/03												
2402-3037/04		122,83	123,97		126	14	22		15	6	7	18
2402-3038/04												
2402-3039/04												
2402-3041/04												
2402-3037/05		124,39	125,23		126	14	22		15	6	7	18
2402-3038/05												
2402-3039/05												
2402-3041/05												

Втулка



Черт. 14

Размеры, мм

Таблица 17

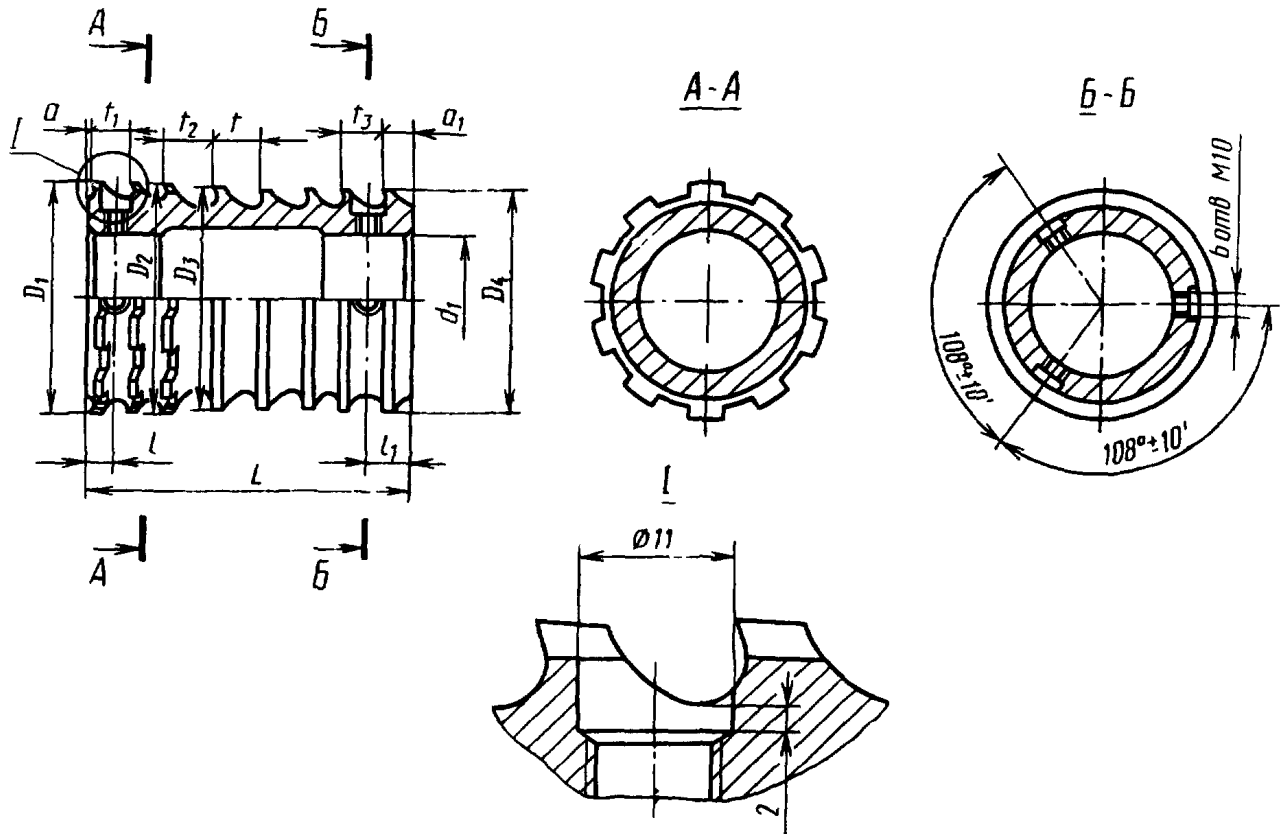
Обозначение втулки	z×d×D	D ₁	D ₂	d ₁	L	l	l ₁	a	a ₁	h	Зубья шлицевые					
											черновые и переходные		чистовые и калибрующие			
											число	t	число	t ₁		
2402-2982/07	10×92×98	98,03	98,30		127	15					3	19	5	14		
2402-2983/07																
2402-2984/07																
2402-2985/07	102,18		55	134	14				18	11	3	2	18		7	
2402-2987/07																
2402-2988/07																
2402-2989/07																
2402-2991/07																
2402-2993/07																
2402-2994/07	102,24	102,30		121	10	27				3	20	5	-		-	
2402-2995/07																
2402-2996/07																
2402-2998/06	10×102×108	107,91	108,24	60	128	15	18				11	3	6		19	1
2402-2999/06																
2402-3001/06																
2402-3002/06																

Продолжение табл. 17

Размеры, мм

Обозначение штулки	$z \times d \times D$	D_1	D_2	d_1	L	l	l_1	a	a_1	h	Зубья шлицевые			
											черновые и переходные		чистовые и калибрующие	
											число	t	число	t_1
2402-3004/07	10×102×112	111,83	112,21	65	124	12	18	11	5	6	16	2	14	
2402-3005/07														
2402-3006/07														
2402-3007/07														
2402-3009/07														
2402-3011/07														
2402-3012/07	10×112×120	112,14	112,30	70	139	14	27	20	3	1	18	8	11	
2402-3013/07														
2402-3015/07														
2402-3016/07														
2402-3017/07														
2402-3018/07														
2402-3021/07														
2402-3022/07														
2402-3023/07														
2402-3024/07														
2402-3026/07	10×112×125	120,24	120,30	70	124	12	16	9	3	7	16	1	11	
2402-3017/07														
2402-3018/07														
2402-3021/07														
2402-3022/07														
2402-3023/07														
2402-3024/07														
2402-3026/07														
2402-3027/07														
2402-3028/07														
2402-3029/07	10×112×125	120,02	120,30	70	131	17	18	4	11	3	20	5	14	
2402-3027/07														
2402-3028/07														
2402-3029/07														
2402-3032/07														
2402-3033/07														
2402-3034/07	10×112×125	125,23	125,35	70	128	12	20	3	13	4	2	16	6	
2402-3035/07														
2402-3037/07														
2402-3038/07														
2402-3039/07														
2402-3041/07														10×112×125
2402-3038/07														
2402-3039/07														
2402-3041/07														
2402-3041/07														
2402-3041/07														

Втулка



Черт. 15

Таблица 18

Размеры, мм

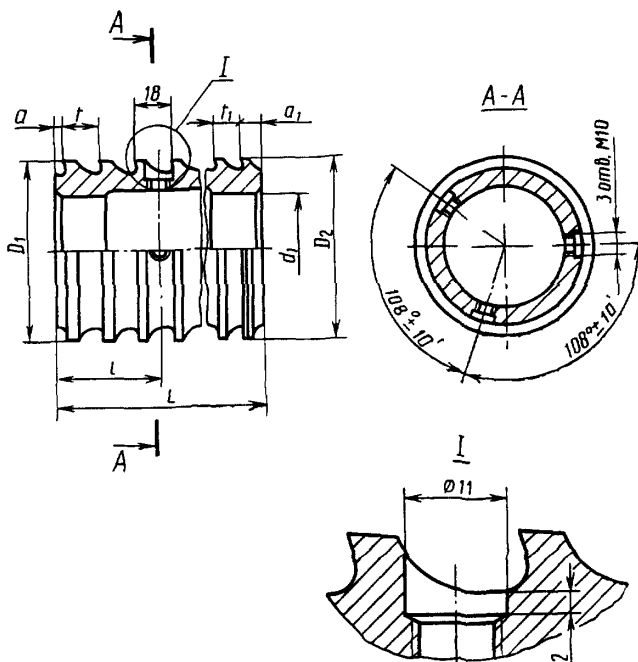
Обозначение втулки	z×d×D	D ₁	D ₂	D ₃	D ₄	d ₁	L	l	l ₁	a	Зубья						t ₂	t ₃									
											шлицевые		круглые														
											чистовые и калибрующие		черновые и переходные		чистовые												
											число	t ₁	число	t	число	t ₁											
2402-2982/08	10×92×98	98,30	98,30	91,82	91,98	—	133	10	—	—	—	3	—	19	3	21	18										
2402-2983/08				91,84	—													92,00	55	—	—	—	—	—	14		
2402-2984/08				91,83	—																					119	19
2402-2985/08				91,85	92,02													18	3	11	—	—	—	—	—		
2402-2987/08	10×92×102	—	102,30	—	—	—	—	—	—	—	—	—	—	—	—	—	—										
2402-2988/08				—	—													119	19	—	—	1	14	2	18	4	23
2402-2989/08				—	—																						
2402-2991/08				—	—													—	—	—	—	—	—	—	—	—	—
2402-2998/07	10×102×108	108,21	108,30	101,80	101,90	60	143	10	—	—	—	7	—	19	—	21	19										
2402-2999/07				—	—													—	—	—	—	—	—	—	—	—	
2402-3001/07				—	—																						—
2402-3002/07				—	—													—	—	—	—	—	—	—	—	—	

Продолжение табл. 18

Размеры, мм

Обозначение штуки	$z \times d \times D$	D_1	D_2	D_3	D_4	d_1	L	l	l_1	a	a_1	Зубья						t_2	t_3		
												шлифовые		круглые							
												чистовые и ка- либрующие		черновые и переходные		чистовые					
												число	t_1	число	t	число	t_1				
2402-3004/08	10×102×112	112,25	112,30	101,85	101,96	65	141	10	18	3	11	6	14					14	23		
2402-3005/08																					
2402-3006/08				101,87	101,98																
2402-3007/08																					
2402-3015/08	10×112×120	120,21	120,30	111,84	111,96	132	17	16	2	9	7	11		16	1			11	21		
2402-3016/08																					
2402-3017/08				111,85																	
2402-3018/08																					
2402-3026/08	10×112×125	120,30	120,30	111,84	111,98	122	10	18	11	3	14	2	20	2	14	22	18				
2402-3027/08																					
2402-3028/08																					
2402-3029/08																					
2402-3032/08	10×112×125	125,35	125,35	111,84	112,00	123	12	20	13	3	2		16	3				16	25		
2402-3033/08																					
2402-3034/08				111,86																	
2402-3035/08																					
2402-3037/08	10×112×125	125,35	125,35	111,84	112,02	127	21	20	13	3	2		16					18	25		
2402-3038/08																					
2402-3039/08																					
2402-3041/08																					

Втулка



Черт. 16

Таблица 19

Размеры, мм

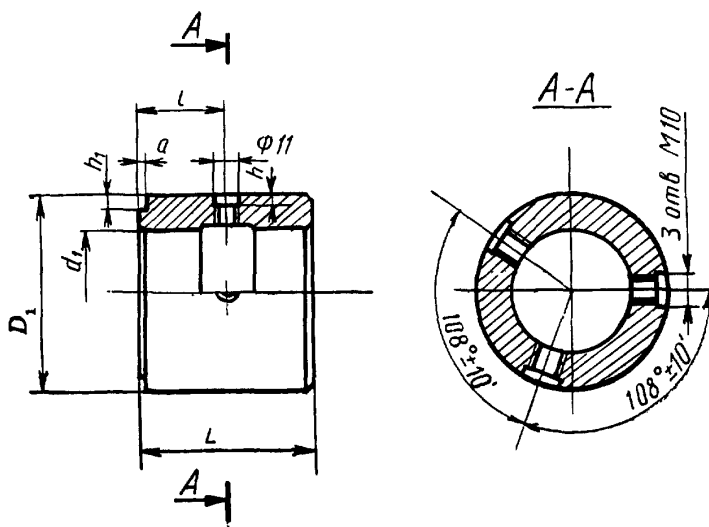
Обозначение втулки	$\# \times d \times D$	D_1	D_2	d_1	L	t	a	a_1	Зубья								
									черновые и переходные		чистовые и калибрующие						
									число	t	число	t_1					
2402-2982/09	10×92×98	92,000	92,035	55	130	70			—	—	9	14					
2402-2984/09		92,020	92,054														
2402-2987/09	10×92×102		92,035	55	116	56			—	—	8						
2402-2989/09		92,040	92,054														
2402-2993/08		91,830	92,020										108	34	2	19	5
2402-2995/08		91,840	92,040														
2402-2993/09	10×92×108	92,035	92,035	60	102	56	3	11	—	—	7						
2402-2995/09		92,054	92,054														
2402-2998/08		101,940	102,035										88	42	—	—	6
2402-3001/08		101,950	102,054														
2402-2998/09	10×102×108	102,035	102,035	60	88	42	—	—	—	—	6						
2402-3001/09		102,054	102,054														

Продолжение табл. 19

Размеры, мм

Обозначение штулки	$z \times d \times D$	D_1	D_2	d_1	L	l	a	a_1	Зубья								
									черновые и переходные		чистовые и калибрующие						
									число	t	число	t_1					
2402-3004/09	10×102×112	101,980	102,035	65	144	70	3	11	—	—	10	14					
2402-3006/09		102,000	102,054		92	32			2	9	—		—	10			
2402-3009/08		101,840	102,020														
2402-3012/08		101,860	102,040														
2402-3009/09		102,035	102,035														
2402-3012/09		102,054	102,054														
2402-3015/09	10×112×120	111,980	112,035	70	117	57	2	11	—	—	10	11					
2402-3017/09		112,000	112,054		89	32					3		—	2	18	4	
2402-3021/08		111,840	112,020														
2402-3023/08		111,850	112,040														
2402-3021/09		112,035	112,035														
2402-3023/09		112,054	112,054														
2402-3026/09		112,000	112,035		96	52					2		—	7	—	—	
2402-3028/09		112,020	112,054														
2402-3032/09		112,020	112,035														
2402-3034/09		10×112×125	112,040		112,054	130					62		3	—	—	—	—
2402-3037/09	112,035		112,035	114	52		—	—	7	—							
2402-3039/09	112,054		112,054														

Задняя направляющая



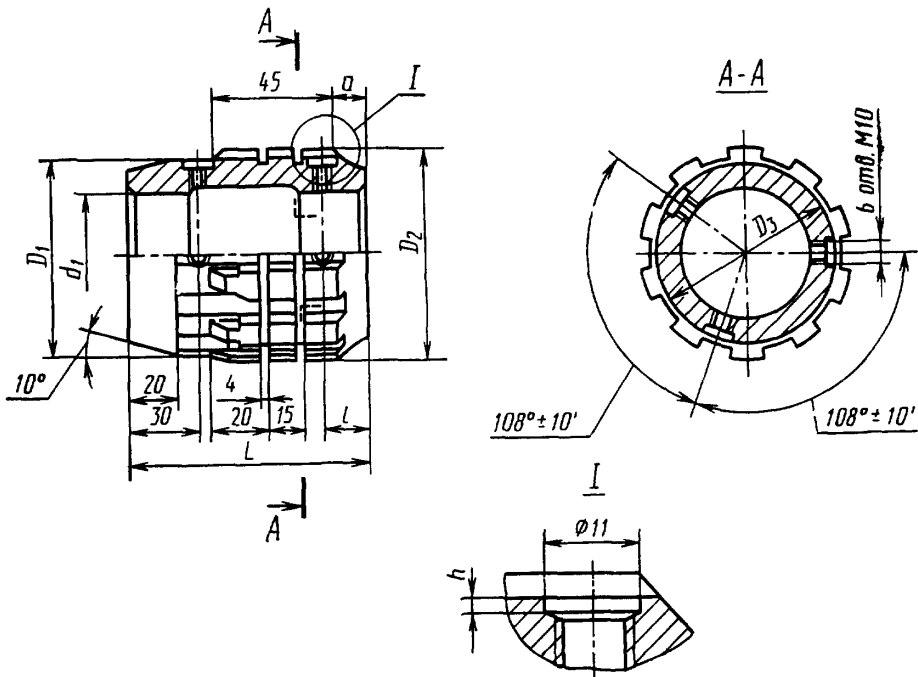
Черт. 17

Таблица 20

Размеры, мм

Обозначение задней направляющей	$z \times d \times D$	D_1	d_1	L	l	a	h	h_1
2402-2982/10	10×92×98	92	55	64	32	3	6,0	5
2402-2987/10				72	36			8
2402-2993/10	10×92×102	92	55	70	35	3	6,0	5
2402-2998/10				71	35			8
2402-3004/10	10×102×108	102	60	55	28	2	4,5	3
2402-3009/10				57				
2402-3015/10	10×102×112	102	65	52	26	3	7,0	3
2402-3021/10				64	32			
2402-3026/10				72	36			
2402-3032/10				62	31			
2402-3037/10	10×112×125	112	70	68	34	3		

Передняя направляющая

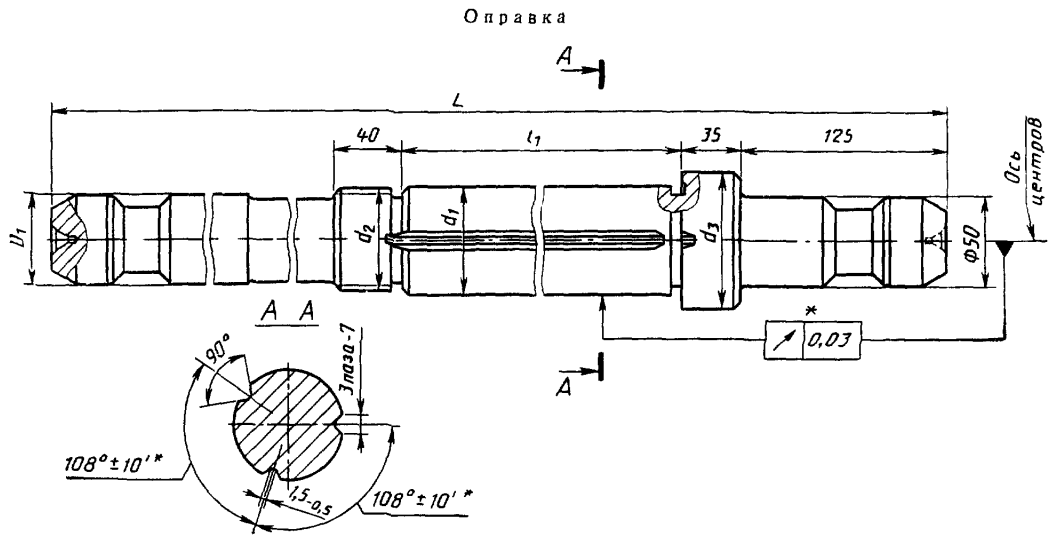


Черт 18

Таблица 21

Размеры, мм

Обозначение передней направляющей	$z \times d \times D$	D_1	D_2	D_3	d_1	L	t	a	h
2402-2982/11	10×92×98	91,6	95,6	89	55	130	25	15	4
2402-2987/11	10×92×102		98,2			110	27	17	
2402-2993/11			97,3						
2402-3001/11	10×102×108	101,5	106,3	99	60	130	26	16	7
2402-3004/11	10×102×112	101,6	108,7			90	27	17	4
2402-3009/11			108,6			110			
2402-3015/11	10×112×120	111,6	117,5	109	70	90	26	17	3
2402-3021/11		111,5	117,3			110			
2402-3026/11			117,4			130			
2402-3032/11	10×112×125	111,6	120,7	109	70	90	27	17	7
2402-3037/11		111,5	120,6			110			



* Допуск и предельные отклонения рекомендуемые

Черт. 19

Таблица 22

Размеры, мм

Обозначение оправки	$\varnothing d \times D$	D_1	d_1	d_2	d_3	A	l
2402-2982/12	10×92×98					1450	962
2402-2987/12		50	55	M52×1,5	75	1525	1057
2402-2993/12	10×92×102					1800	1312
2402-3001/12	10×102×108		60		80		907
2402-3004/12		56		M60×2		1400	932
2402-3009/12	10×102×112		65		85	1475	1002
2402-3015/12						1250	766
2402-3021/12	10×112×120					1375	886
2402-3026/12		63	70	M64×2	90	1500	982
2402-3032/12						1650	1167
2402-3037/12	10×112×125					1675	1187

ИНФОРМАЦИОННЫЕ ДАННЫЕ

1. РАЗРАБОТАН И ВНЕСЕН Министерством станкостроительной и инструментальной промышленности СССР

ИСПОЛНИТЕЛИ:

Л. В. Барон, А. С. Ильина, Н. А. Вешкина

2. УТВЕРЖДЕН И ВВЕДЕН В ДЕЙСТВИЕ Постановлением Государственного комитета СССР по стандартам от 16.03.89 № 515

3. Срок проверки 1995 г., периодичность проверки 10 лет.

4. ВВЕДЕН ВПЕРВЫЕ

5. ССЫЛОЧНЫЕ НОРМАТИВНО-ТЕХНИЧЕСКИЕ ДОКУМЕНТЫ

Обозначение НТД, на который дана ссылка	Номер пункта
ГОСТ 1139—80	1
ГОСТ 4044—70	6
ГОСТ 7943—78	2
ГОСТ 14034—74	5
ГОСТ 20365—74	4, 8