



**ГОСУДАРСТВЕННЫЙ СТАНДАРТ
СОЮЗА ССР**

**БЕЗОПАСНОСТЬ БЫТОВЫХ
И АНАЛОГИЧНЫХ ЭЛЕКТРИЧЕСКИХ
ПРИБОРОВ**

**ДОПОЛНИТЕЛЬНЫЕ ТРЕБОВАНИЯ К ЭЛЕКТРИЧЕСКИМ
КУХОННЫМ МАШИНАМ И МЕТОДЫ ИСПЫТАНИЯ**

**ГОСТ 27570.7—87
(МЭК 335—2—14—84, СТ СЭВ 1113—86)**

Издание официальное

Цена 10 коп.

**ГОСУДАРСТВЕННЫЙ КОМИТЕТ СССР ПО СТАНДАРТАМ
Москва**

**БЕЗОПАСНОСТЬ БЫТОВЫХ И АНАЛОГИЧНЫХ
ЭЛЕКТРИЧЕСКИХ ПРИБОРОВ**

ГОСТ 27570.7—87

**Дополнительные требования к электрическим
кухонным машинам и методы испытаний**

(МЭК)

**Safety of household and similar electrical appliances.
Particular requirements for electric kitchen
machines and test methods**335—2—14—84,
СТ СЭВ 1113—86)

ОКП 51 5640

Дата введения 01.07.88

Несоблюдение стандарта преследуется по закону

В настоящем стандарте изложены нормы, правила и методы испытаний, которые дополняют, изменяют или исключают соответствующие разделы и (или) пункты ГОСТ 27570.0—87.

1. ОБЛАСТЬ РАСПРОСТРАНЕНИЯ

1.1. Настоящий стандарт распространяется на электрические кухонные машины и приставки (насадки), предназначенные для использования с универсальными кухонными машинами для бытового и аналогичного применения (далее — приборы) и устанавливает требования по безопасности и методы испытаний.

Стандарт должен применяться совместно с ГОСТ 27570.0—87, кроме разд. 12, 32 и приложения F.

Примечание. Перечень кухонных машин:

- миксеры;
- взбивалки для крема;
- яйцевзбивалки;
- смесители жидкостей;
- смесители продуктов;
- просеивающие машины;
- маслобойки;
- мороженицы, включая эксплуатируемые в холодильниках;
- соковыжималки для citrusовых;
- центробежные соковыжималки для фруктов и овощей;
- машины, снабженные шнеком, например, мясорубки, лапшерезки и соковыжималки для ягод;
- ломтерезки для хлеба, сыра, мяса и т. п.;
- ломтерезки для бобовых;
- картофелечистки;

терки и шинковки для овощей и фруктов;
терки для сыра;
ножечки;
консервовскрыватьели для жестяных банок;
ножи.

1.2. Настоящий стандарт не распространяется на:
кухонные машины с нагревательными элементами;
машины для приготовления пищи;
режущие машины с циркулярными ножами, лезвия которых наклонены под углом около 45° к вертикали;
кухонные машины, предназначенные исключительно для промышленных и торговых целей;
кухонные машины, предназначенные для работы в помещениях со специфическими условиями, такими как коррозионная или взрывоопасная среда (пыль, пар или газ);
кофемолки и кофедробилки (входят в область распространения другого стандарта МЭК);
измельчители пищевых отходов (входят в область распространения другого стандарта МЭК).

2. ТЕРМИНЫ И ОПРЕДЕЛЕНИЯ

2.2.30. Нормальная нагрузка — нагрузка, которой подвергается кухонная машина, работающая в условиях, указанных ниже, или для кухонных машин, маркированных значением номинальной мощности, — нагрузка, необходимая для достижения номинальной мощности, при номинальном напряжении или верхнем пределе номинального диапазона, если он больше.

Кухонные машины, оснащенные реле времени, работают максимальное время, на которое установлено реле времени.

Это время составляет время работы одного цикла или время работы каждого цикла, если предусмотрено несколько циклов для испытаний.

Примечания:

1. Если продолжительность периода работы, рекомендуемая ниже, превышает указанную изготовителем в инструкции, и если при работе машины в условиях, указанных ниже, машина перегревается по сравнению с допустимыми в п. 11.8 значениями температур, то испытания проводят с ингредиентами в течение времени, указанного изготовителем. Если определено, что испытания должны проводиться в соответствии с указаниями изготовителя, то время работы прибора для проведения испытаний по разделу 1.1 по отношению к максимальному периоду, указанному изготовителем, определяют следующим образом:

при продолжительности до 1 мин (включительно) — удвоенный максимальный период времени, указанный изготовителем;
при продолжительности более 1 мин (до 7 мин включительно) — максимальный период времени, указанный изготовителем, плюс 1 мин;
при продолжительности более 7 мин — максимальный период времени, указанный изготовителем.

2. После паузы, продолжительность которой определяют временем, необходимым для догрузки рабочей емкости или ее полного опорожнения, испытание

повторяют; количество циклов выбирают так, чтобы общее время работы машины соответствовало времени, установленному для конкретной машины, но не превышало его или было не более, чем в 5 раз продолжительнее максимального периода времени, указанного изготовителем; выбирают меньшее значение.

3. Нагрузка, необходимая для достижения машиной, работающей при номинальном напряжении или верхнем пределе номинального диапазона напряжений, номинальной потребляемой мощности, не считается более жесткой нагрузкой, если значение потребляемой мощности, определенное по п. 10.1, отличается от номинальной потребляемой мощности не более, чем указано в таблице:

Номинальная мощность, Вт	Отклонение
До 33,3 включительно	—10 Вт
От 33,3 до 150 включ.	—30 %
» 150 » 300 »	—45 Вт
» 300	—15 %

4. Нагрузка, необходимая для достижения машиной номинальной потребляемой мощности, имитируется путем приложения постоянного крутящего момента, когда машина установлена в нормальном эксплуатационном положении.

Бытовые смесители продуктов, поставляемые со взбивалками, предназначенными для замешивания бисквитного теста, взбивания картофеля и т. п., работают в течение 15 мин; при этом рабочий орган нагружают сухим песком с размером зерен от 170 мкм до 250 мкм, который засыпают предварительно в чашу. Количество песка должно покрывать рабочий орган примерно на 80 % его длины — поверхность песка должна быть разровнена, а лопасти взбивалки расположены как можно ближе ко дну чаши и не работать.

Первые 30 с смеситель работает при установке регулятора скорости в положение, соответствующее минимально возможной скорости при замешивании теста, а затем скорость регулируют до максимально возможной для той же операции.

Для определения положений регулятора скорости используют указания, данные в инструкции изготовителя. При отсутствии таких указаний в инструкции смеситель работает последовательно при скоростях, дающих наиболее неблагоприятный результат.

Примечание. Если при указанном выше количестве песка при включении машины с минимальной скоростью рабочий орган тормозится, то часть песка отбирают (для испытаний только на этой скорости), пока рабочий орган не придет в движение.

Бытовые смесители (миксеры) продуктов, поставляемые с месилками, предназначенными для замешивания кислого теста работают при взаимодействии рабочих органов со смесью муки и воды, которой заполняют чашу. Мука должна содержать протеина (10 ± 1) %, и быть без следов воды и свободной от химических примесей.

Перед началом смешивания чашу заполняют мукой в количестве, равном 65 % общей вместимости чаши, а количество воды сос-

С. 4 ГОСТ 27570.7—87 (МЭК 335—2—14—84)

тавляет 1,2 количества воды, необходимого для достижения нужной консистенции смеси.

Миксер в течение 30 с работает при установке регулятора скорости в положение, соответствующее самой минимальной скорости; затем регулятор скорости устанавливают в соответствии с инструкцией изготовителя в положение, определенное для замешивания теста, при отсутствии таких указаний в инструкции — в наиболее неблагоприятное положение, при этом миксер работает в течение:

5 мин (ручные миксеры, кроме миксеров со стойкой);

10 мин — другие миксеры.

У ручных миксеров смешивающий орган во время работы перемешивает так, чтобы он описывал в чаше цифру «8» и при этом слегка касался стен чаши в диаметрально противоположных точках. Во время движения он также должен слегка касаться дна чаши. Скорость его перемещения должна быть такой, чтобы в течение 1 мин описать 10—15 «восьмерок».

Для смесителей без чаши при испытаниях используют чашу глубиной около 13 см, внутренним диаметром в верхней части около 17 см с постепенным сужением книзу до 15 см. Внутренняя поверхность чаши должна быть гладкой, а стены должны плавно переходить в дно.

Примечания:

1. Чтобы определить требуемое соотношение между мукой и водой в смеси, воду, имеющую температуру $(25 \pm 1)^\circ\text{C}$, добавляют в муку до получения консистенции в 500 единиц по Брабендеру при температуре $(29 \pm 1)^\circ\text{C}$, что измеряется фаринграфом.

2. В сомнительных случаях должна использоваться мука не ранее, чем через 2 недели и не позднее, чем через 4 месяца после ее изготовления. Хранить ее надо в пластмассовых мешках, по возможности, без доступа воздуха.

3. Если у ручных миксеров с суппортом происходит автоматическая разгрузка миксера, когда тесто готово, то разгружающий механизм не блокируют.

Кремозбивалки и яйцевзбивалки работают в течение 10 мин при погружении рабочего органа в воду примерно на 80 % его рабочей (активной) части, при этом регулятор скорости должен быть установлен в положение, соответствующее самой большой скорости.

Смесители жидкостей работают согласно приведенным ниже указаниям. Испытательная чаша должна быть на $\frac{2}{3}$ ее вместимости заполнена водой, если обозначен верхний уровень, то до него.

Для ручных и настольных смесителей, у которых выключатель поддерживается во включенном состоянии рукой, проводят последовательно пять периодов работы по 1 мин с перерывом между периодами в течение 1 мин. Для других настольных смесителей проводят 10 периодов работы по 3 мин с перерывом между периодами в течение 1 мин.

Регулятор скорости должен быть установлен в положение, дающее наиболее неблагоприятный результат.

Если смеситель не имеет чаши, то для испытаний используют чашу емкостью 1 л с внутренним диаметром около 11 см.

Смесители для пищевых продуктов работают в течение ряда последовательных циклов в соответствии с приведенными ниже указаниями. Чаша при этом должна быть заполнена смесью из моркови, нарезанной кусками размером не более 15 мм (две части по массе), и воды (три части). Чашу заполняют на $\frac{2}{3}$ номинальной вместимости или до верхнего уровня, если он указан.

Для ручных и настольных смесителей, выключатель которых поддерживают во включенном состоянии рукой, проводят пять последовательных периодов работы по 1 мин с паузой между периодами в течение 1 мин. Для других настольных смесителей проводят последовательно 10 периодов работы по 3 мин каждый с паузой между ними в течение 1 мин. Во время паузы смесь каждый раз заменяют новой.

Смесители с регулятором скорости сначала испытывают при установке регулятора в положение, обеспечивающее самую высокую скорость, и с указанной выше нагрузкой; затем регулятором снижают скорость до минимально возможной и проводят испытание с использованием в качестве нагрузки только воды. В последнем случае чашу заполняют на $\frac{2}{3}$ ее вместимости или до верхнего уровня, если он указан.

Если смеситель не имеет чаши, то при испытаниях используют чашу вместимостью 1 л с внутренним диаметром около 11 см.

Примечания:

1. Перед приготовлением смеси морковь выдерживают в воде в течение 24 ч.
2. Следует следить за тем, чтобы не происходило случайных торможений смесителя.

Просеивающие машины работают в течение 30 мин.

Маслобойки работают в течение 30 мин с вместимостью, полностью заполненной смесью, состоящей из 8 частей (по массе) густых сливок и одной части пшты. Первоначальное количество смеси должно быть таким, чтобы она при работе не вытекала.

Мороженицы, предназначенные для установки в холодильник, работают без нагрузки при температуре от минус 3 до минус 5 °С в течение 5 мин, затем их замораживают на 25 мин.

Другие мороженицы работают в течение 30 мин, при этом внутреннюю вместимость заполняют смесью, состоящей из 0,5 л воды, 200 г сахара, 50 г лимонного сока и 50 г взбитого яичного белка, а в наружную охлаждающую вместимость засыпают кубики льда и соль в соответствии с указаниями изготовителя. На каждый килограмм льда добавляют 200 г соли.

Соковыжималки для цитрусовых работают в течение 10 периодов, причем во время каждого из них две половинки апельсина или грейпфрута прижимаются в течение 15 с к вращающемуся конусу с силой 20 Н. Эти периоды должны разделяться периодом

С. 6 ГОСТ 27570.7—87 (МЭК 335—2—14—84)

холостой работы в течение 15 с или, если холостая работа невозможна из-за автоматического выключения, паузой в течение 15 с.

Центробежные соковыжималки для фруктов и овощей работают следующим образом:

соковыжималки с повторно-кратковременным режимом работы проводят 10 рабочих периодов, в течение каждого из которых в соковыжималку подают морковь, расход которой составляет 0,5 кг за 2 мин, если нет других указаний в инструкции изготовителя. Каждый период работы отделен от другого паузой в течение 2 мин;

соковыжималки с непрерывным режимом работы работают в течение 30 мин. Общее количество переработанной моркови при этом должно составлять 5 кг.

Толкатель, если он используется, должен прижимать морковь с силой 5 Н.

Примечание. Перед началом испытаний морковь замачивают в воде в течение 24 ч.

Шнековые мясорубки, насадки для лапши и соковыжималки для ягод работают в течение 15 мин с нагрузкой, необходимой для достижения потребляемой мощности, измеренной при испытаниях по п. 10.1, нагрузка имитируется торможением.

Машины для резки хлеба, сыра, мяса и аналогичных продуктов и машины для резки бобовых работают вхолостую в течение:

10 мин — для машин, у которых номинальная продолжительность непрерывной работы не превышает 10 мин;

30 мин — другие режущие машины.

Картофелечистки работают в течение ряда последовательных периодов в соответствии с приведенными ниже указаниями; при этом вместимость должна быть заполнена водой и 5 кг картофеля практически сферической формы с количеством клубней 12—15 в 1 кг.

Картофелечистки повторно-кратковременного режима работают в течение столько периодов, сколько необходимо, чтобы нормально очистить весь картофель. Каждый период работы отделен от другого паузой в течение 2 мин. При наличии реле времени производят его включение столько раз подряд, сколько необходимо, чтобы нормально очистить весь картофель.

Картофелечистки с непрерывным режимом работы работают в течение времени, необходимого для нормальной очистки всего картофеля; картофель подают постепенно.

Примечание. При оценке качества очистки «глазки» не принимают во внимание

Терки и шинковки для фруктов и овощей работают в течение 5 периодов, продолжительность каждого периода должна быть достаточной для резки 0,5 кг моркови, предварительно разрезанной

на соответствующие куски. Каждый период работы отделен от другого паузой в течение 2 мин.

Толкатель, при его наличии, должен воздействовать на морковь силой 5 Н.

Примечание. Перед началом испытаний морковь замачивают в воде в течение 24 ч.

Терки для сыра работают в течение времени, достаточного для истирания 250 г твердого сыра. Сыр подают постепенно, прижимая его с силой 10 Н, если подача сыра не производится автоматически.

Примечание. Кусок твердого сыра для испытаний вырезают из головки сыра, изготовленной более 16 мес назад, чтобы была одна ровная поверхность.

Ножепочки работают вхолостую в течение 10 мин.

Консервовскрыватели для жестяных банок работают 5 периодов, в течение каждого периода производят открывание одной жестяной банки диаметром около 10 см, каждый период работы отделен от другого паузой в 30 с.

Ножи работают в течение 15 мин. За это время операция разрезания имитируется с частотой 10 разрезов в минуту. Нагрузку на лезвие ножа создают бруском мягкой древесины с поперечным сечением около 5×10 см, разгрузку лезвия производят путем выведения ножа из бруска древесины и его подъема, как в условиях нормальной эксплуатации. В период разрезания постепенно увеличивают прикладываемую к ножу силу до тех пор, пока не будет достигнута мощность, соответствующая измеренной по п. 10.1.

Кухонные машины, которые не приведены в настоящем пункте, работают в течение:

5 мин — для машин с кратковременным и повторно-кратковременным режимом работы,

30 мин — для машин с продолжительным режимом работы, если более длительные периоды не указаны в маркировке машины; в этом случае выбирают более длительное время.

Машины работают под нагрузкой, необходимой для достижения номинальной потребляемой мощности при номинальном напряжении или верхнем пределе номинального диапазона напряжений, или под нагрузкой, указанной в инструкции изготовителя, в зависимости от того, что является более жестким условием.

2.2.101. Смеситель для пищевых продуктов — смешивающее устройство, предназначенное для перемешивания пищевых ингредиентов.

Примечание. Смесители пищевых продуктов считаются приборами кратковременного или повторно-кратковременного режимов работы.

2.2.102. Миксер, устанавливаемый на опоре, — смешиватель пищевых продуктов, поставляемый со стойкой, предназначенной для поддержания миксера и его чаши в таком положении, чтобы помещаемые в чашу продукты можно было взбивать или месить.

Примечание. Миксер может быть съемным.

3. ОБЩИЕ ТРЕБОВАНИЯ

Общие требования — по ГОСТ 27570.0—87.

4. ИСПЫТАНИЯ. ОБЩИЕ ПОЛОЖЕНИЯ

Общие положения по испытаниям — согласно ГОСТ 27570.0—87, кроме пп. 4.8; 4.12.

4.5. Если на результаты испытаний влияет температура окружающей среды, то температуру помещения, в которой проводят испытания, поддерживают в пределах (20 ± 5) °С.

Если температура какой-либо части ограничивается устройством, чувствительным к температуре, или на нее влияет температура, при которой происходит изменение состояния, например температура кипящей воды, то при возникновении сомнений в результатах испытаний температуру в помещении поддерживают в пределах (23 ± 2) °С.

Для морожениц, предназначенных для установки в холодильник, в сомнительных случаях температура окружающего воздуха поддерживается в пределах от минус 3 до минус 5 °С.

Чтобы избежать соприкосновения мороженицы с поверхностями, температура которых отличается от указанной выше, под мороженицу подкладывают два слоя термоизоляционного материала толщиной каждого слоя около 1 см.

4.9. Приборы, снабженные терморегулятором, регулирующим устройством или подобным устройством управления, установка которых может быть изменена потребителем, испытывают при самых неблагоприятных уставках этих устройств.

Если нет других указаний, регулятор скорости устанавливают в положение в соответствии с инструкцией изготовителя или при отсутствии таких инструкций в положение, обеспечивающее наиболее неблагоприятный результат.

Примечания:

1. Если средства настройки устройства управления доступны без инструмента, то требования п. 4.9 применимы независимо от того, может быть уставка изменена вручную или с помощью инструмента, и если не предусмотрено изменение уставки потребителем, то требования п. 4.9 не применяют.

2. Соответствующее пломбирование рассматривается как способ предотвращения изменения уставки потребителем.

4.101. Если кухонная машина не предназначена для закрепления в нормальных условиях эксплуатации, она испытывается как переносной прибор.

Примечание. Ручные приборы подвергают дополнительным испытаниям, указанным для ручных приборов.

4.102. Если нагрузка на машину создается путем торможения, то необходимо следить, чтобы тормозящий момент не был для ма-

шины чрезмерным, не соответствующим условиям нормальной эксплуатации.

5. НОМИНАЛЬНЫЕ ВЕЛИЧИНЫ

Номинальные величины по ГОСТ 27570.0—87.

6. КЛАССИФИКАЦИЯ

Классификация — по ГОСТ 27570.0—87.

Примечание. См. п. 22.1.

7. МАРКИРОВКА

Маркировка — по ГОСТ 27570.0—87, кроме п. 7.3.

7.1. По ГОСТ 27570.0—87 со следующим дополнением.

Кухонные машины должны иметь маркированное положение для регулятора скорости, соответствующее номинальной потребляемой мощности.

Для кухонных машин, имеющих различные насадки, маркировка номинальной потребляемой мощности и соответствующей ей скорости необязательна, но если машина имеет такую маркировку, то указанная в ней номинальная мощность должна относиться к наиболее неблагоприятной насадке в комплекте машины.

7.12. По ГОСТ 27570.0—87 со следующим дополнением.

К кухонным машинам должна быть приложена инструкция с детальным описанием мер предосторожности для безопасной работы, чистки и текущего ремонта. В инструкции должно быть указано рабочее время и положение регулятора скорости для различных насадок, если эта информация отсутствует в маркировке.

Для морожениц, предназначенных для эксплуатации в холодильниках, в инструкции должно быть дано следующее предупреждение: «Если необходимо в машине заменить питающий шнур, то он должен быть заменен только шнуром, поставляемым изготовителем машины».

Для режущих машин, снабженных основанием с плоской поверхностью под подающей кареткой, инструкция должна содержать следующее предупреждение: «Подающую каретку и основание снимают лишь в том случае, когда форма и размеры пищевого продукта не позволяют их использовать».

Насадки, поставляемые отдельно, должны снабжаться инструкцией с необходимой информацией, если эта информация не введена в инструкцию на кухонную машину.

8. ЗАЩИТА ОТ ПОРАЖЕНИЯ ЭЛЕКТРИЧЕСКИМ ТОКОМ

Защита от поражения электрическим током — по ГОСТ 27570.0—87, кроме п. 8.2.

9. ПУСК ПРИБОРОВ С ЭЛЕКТРОПРИВОДОМ

Пуск приборов с электроприводом — по ГОСТ 27570.0—87.

9.1. Двигатели должны запускаться при всех возможных значениях напряжения сети питания.

Центробежные и другие автоматические пусковые устройства должны работать надежно и без вибрации контактов.

Двигатели, запускаемые рукой, не должны представлять собой источник опасности при запуске их в неправильном направлении.

Соответствие требованию проверяют трехкратным запуском прибора при напряжении, равном 0,85 номинального напряжения. В начале испытания прибор должен иметь температуру, равную комнатной температуре.

Кухонная машина нагружается в соответствии с условиями нормальной нагрузки и поддерживается к началу испытаний при температуре, указанной в п. 4.5. Регулятор скорости устанавливают в положение, соответствующее самой высокой скорости из диапазона, рекомендуемого изготовителем для всех видов операций.

Для приборов с двигателями, имеющими пусковые устройства, отличные от центробежных выключателей, это испытание повторяют при напряжении, равном 1,06 номинального напряжения. Двигатели, запускаемые вручную, запускают в правильном направлении и, если возможно, то и в неправильном.

Во всех случаях прибор должен работать так, чтобы не нарушалась безопасность.

Примечания:

1. Источник питания должен быть таким, чтобы во время испытания падение напряжения не превышало 1 %.

2. В процессе испытания необходимо следить, чтобы не было случайных торможений рабочего органа машины.

9.2.

Примечания:

1. Источник питания должен быть таким, чтобы во время испытания падение напряжения не превышало 1 %;

2. В процессе испытания необходимо следить, чтобы не было случайных торможений рабочего органа машины.

10. ПОТРЕБЛЯЕМАЯ МОЩНОСТЬ И ТОК

Потребляемая мощность и ток — по ГОСТ 27570.0—87, кроме п. 10.3.

10.1. По ГОСТ 27570.0—87 со следующим дополнением.

Для типов кухонных машин, указанных ниже, испытание проводят не в условиях нормальной нагрузки, а следующим образом.

В шнековые мясорубки в течение 2 мин подают мясо, отделенное от сухожилий, костей и сала, нарезанное кусками размером около $2 \times 2 \times 6$ см.

К толкателю, при его наличии, прикладывают силу 5 Н в направлении толкания.

Машины для выдавливания лапши загружают тестом, приготовленным из 300 г пшеничной муки, 1 яйца (55 г) и 55 мл воды.

К толкателю, при его наличии, прикладывают силу 5 Н в направлении толкания.

В соковыжималки для ягод загружают 1 кг ягод таких, как смородина, крыжовник или виноград.

К толкателю, при его наличии, прикладывают силу 5 Н в направлении толкания.

Для ножей используют кусок колбасы (твердого салями) определенной длины и диаметром около 55 мм, который режут на куски толщиной около 5 мм.

Перед началом резания колбасу выдерживают не менее 4 ч при температуре (23 ± 2) °С. В процессе резания сила нажатия ножа на колбасу должна составлять около 10 Н.

Нарезание кусков проводят в течение 3 мин со скоростью примерно один кусок в секунду; такую операцию повторяют дважды с паузой между операциями в 1 мин.

11. НАГРЕВ

Требования к нагреву — по ГОСТ 27570.0—87, кроме пп. 11.4, 11.6.

11.2. По ГОСТ 27570.0—87 со следующим дополнением.

Миксеры, поставляемые с опорой, устанавливают на своей опоре, используя чашу из комплекта с миксером. Если миксер поставляется без чаши, то при испытаниях применяют чашу, аналогичную используемой для ручных миксеров.

11.7. Кухонные машины работают соответствующее число периодов и при скоростях согласно описанию условий нормальной нагрузки.

11.8. По ГОСТ 27570.0—87 со следующим дополнением.

Для мороженец, предназначенных для эксплуатации в холодильниках, значения превышения температур, приведенные в таблице, следует увеличить на 30 °С.

13. ЭЛЕКТРИЧЕСКАЯ ИЗОЛЯЦИЯ И ТОК УТЕЧКИ ПРИ РАБОЧЕЙ ТЕМПЕРАТУРЕ

Электрическая изоляция и ток утечки при рабочей температуре — по ГОСТ 27570.0—87, кроме п. 13.3.

14. ПОДАВЛЕНИЕ РАДИО- И ТЕЛЕПОМЕХ

Подавление радио- и телепомех — по ГОСТ 27570.0—87.

15. ВЛАГОСТОЙКОСТЬ

Влагостойкость — по ГОСТ 27570.0—87.

15.3. Приборы, в которых при нормальной эксплуатации возможен перелив жидкости, должны быть сконструированы так, чтобы этот перелив не оказывал вредного влияния на изоляцию.

Соответствие требованию проверяют следующим испытанием.

Приборы с приборным вводом снабжают соответствующим соединителем и гибким кабелем или шнуром; приборы с креплением типа Х снабжают гибким кабелем или шнуром самого легкого доступимого типа с наименьшей площадью поперечного сечения по п. 26.2, остальные приборы испытывают в состоянии поставки.

Сосуд для жидкости прибора наполняют полностью водой, содержащей примерно 1 % NaCl, а затем добавляют постепенно в течение одной минуты количество воды, равное 15 % вместимости сосуда или 0,25 л, в зависимости от того, что больше.

Непосредственно после этого прибор должен выдержать испытание на электрическую прочность изоляции, указанное в п. 16.4, а осмотр должен показать, что вода, которая могла попасть в прибор, не приводит к нарушению соответствия прибора требованиям настоящего стандарта; в частности на изоляции не должно быть следов воды, что может повлечь за собой уменьшение путей утечки и воздушных зазоров ниже значений, установленных в п. 29.1.

Перед испытанием по п. 15.4 прибор выдерживают в течение 24 ч в нормальной атмосфере испытательного помещения.

Для кухонных машин, у которых сосуд с жидкостью располагается над двигателем, испытание на перелив жидкости проводят при работающей или выключенной машине, в зависимости от того, в каком случае создаются более жесткие условия.

Если сосуд с жидкостью не располагается над двигателем, то машину включают в работу на 5 мин, при этом устройство регулирования скорости устанавливают в положение, соответствующее самой высокой скорости, а сосуд должен быть заполнен водой до уровня, при котором наблюдается наибольший перелив.

У картофелечисток отверстие для слива воды, при его наличии, для проведения испытания на перелив перекрывают.

16. СОПРОТИВЛЕНИЕ ИЗОЛЯЦИИ И ЭЛЕКТРИЧЕСКАЯ ПРОЧНОСТЬ

Сопротивление изоляции и электрическая прочность — по ГОСТ 27570.0—87, кроме п. 16.2.

17. ЗАЩИТА ОТ ПЕРЕГРУЗКИ

Защита от перегрузки — по ГОСТ 27570.0—87.

18. ИЗНОСОСТОЙКОСТЬ

Износостойкость — по ГОСТ 27570.0—87.

18.2. Смесители работают с чашей, заполненной водой. Другие кухонные машины работают без насадок и без нагрузки.

Кухонные машины, оборудованные двигателями с последовательным возбуждением, работают при таком напряжении, при котором достигается такая скорость, как и при работе машины при нормальном напряжении или верхнем пределе номинального диапазона напряжений и при нормальной нагрузке.

Другие кухонные машины работают при номинальном напряжении или верхнем пределе номинального диапазона напряжений.

Машины работают в течение:

96 ч — для машин, расчетная общая продолжительность работы которых не менее 15 ч в год;

30 ч — для машин, расчетная общая продолжительность работы которых менее 15 ч в год.

Для кухонных машин с несколькими съемными насадками испытание проводят с каждой насадкой, но общая продолжительность работы не должна превышать 96 ч.

Если превышение температуры любой части кухонной машины с кратковременным или повторно-кратковременным режимом работы будет больше превышения температуры, измеренного при испытаниях по разд. 11, то предусматривают перерывы в работе или принудительное охлаждение.

Кухонные машины со съемными насадками затем последовательно подвергают испытанию 10 раз в течение 10 с с каждой насадкой при напряжении, равном 1,2 номинального.

Примечания:

1. В процессе испытания следует следить, чтобы прокладки, подшипники, шестерни, соединения и смазка не подвергались термическим и механическим перегрузкам, превышающим возможные при нормальной эксплуатации.

2. Следующие кухонные машины относят к приборам с расчетной общей продолжительностью работы менее 15 ч в год;

смесители жидкости;

ручные смесители пищевых продуктов;

настольные смесители пищевых продуктов, у которых выключатель поддерживается во включенном состоянии рукой;

просеивающие машины;

мороженицы, эксплуатируемые в холодильниках;
соковыжималки для citrusовых;
машины для резки бобовых;
трусие и шинкующие машины для овощей и фруктов;
терки для сыра;
ножечки;
консервовскрыватьели для жестяных банок;
ножи.

3. Кухонные машины, не указанные в п. 2.2.30, и для которых продолжительность рабочего периода, указанная в этом пункте, не подходит, также относятся к машинам, имеющим расчётную общую продолжительность работы менее 15 ч в год, в том случае, когда продолжительность одного рабочего периода при испытаниях по разд. 11 составляет менее 1 мин.

18.6. Во время испытаний по пп. 18.2 и 18.3 устройства защиты от перегрузок не должны срабатывать.

После испытаний по пп. 18.2—18.5 прибор должен выдерживать испытание по разд. 16, причем предельные значения по сопротивлению изоляции уменьшают на 50 %.

Соединения, ручки, ограждения, колпачки для щеток и другие соединительные элементы и узлы не должны ослабляться и не должны иметь повреждений, нарушающих безопасность при нормальной эксплуатации.

19. НЕНОРМАЛЬНАЯ РАБОТА

Ненормальная работа — по ГОСТ 27570.0—87, кроме пп. 19.2—19.5, 19.8.

19.6. По ГОСТ 27570.0—87 со следующим дополнением.

Испытание с неподвижным ротором двигателя проводят путем затормаживания движущихся частей, если прибор:

- имеет движущиеся части, которые могут заклиниваться;
- имеет двигатели, пусковой момент которых меньше вращающего момента при полной нагрузке;
- имеет двигатели с ручным пуском;
- предназначен для дистанционного или автоматического управления;
- может работать без надзора.

Примечания:

1. Если прибор имеет более одного двигателя, то испытывают последовательно каждый двигатель.

2. Варианты испытаний для двигателей с защитными устройствами приведены в приложении D.

3. Принадлежность приборов к приборам, имеющим движущие части, которые могут заклиниваться, или к приборам, которые могут работать без надзора, указывают в стандарте на конкретный прибор.

4. Миксеры, смесители пищевых продуктов, маслоройки, мороженицы, в том числе эксплуатируемые в холодильниках и центробежные соковыжималки (центрифуги для фруктов и овощей), считаются приборами, имеющими движущиеся части, склонные к заклиниванию.

Примечание к таблице 8. Миксеры, смесители пищевых продуктов и центробежные соковыжималки работают в течение 30 г.

19.9. По ГОСТ 27570.0—87 со следующим дополнением.

Миксеры, смесители пищевых продуктов и центробежные соковыжималки для фруктов и овощей этому испытанию не подвергают.

20. УСТОЙЧИВОСТЬ И МЕХАНИЧЕСКАЯ ОПАСНОСТЬ

Устойчивость и механическая опасность — по ГОСТ 27570.0—87.

20.2. Движущиеся части электромеханических приборов должны быть, насколько это совместимо с применением и работой прибора, расположены так, чтобы при нормальной эксплуатации была обеспечена достаточная защита от травм.

Защитные кожухи, предохранительные устройства и другие подобные элементы должны иметь достаточную механическую прочность. Они не должны сниматься без применения инструмента, если их удаление при нормальной эксплуатации не является необходимостью.

Термовыключатели с самовозвратом и реле перегрузки не должны быть встроены в прибор, если их неожиданное повторное включение представляет опасность.

Соответствие требованию проверяют осмотром, испытанием по разд. 21 и испытанием стандартным испытательным пальцем, аналогичным изображенному на черт. 1, но имеющим круглую стопорную пластину диаметром 50 мм вместо некруглой.

Приборы, снабженные подвижными устройствами, такими, например, как устройства для изменения натяжения ремней, испытывают стандартным испытательным пальцем с этими устройствами, установленными в наиболее неблагоприятное положение в пределах диапазона их регулировки, причем в случае необходимости ремни снимают.

Испытательный палец не должен касаться движущихся частей, представляющих опасность.

При использовании испытательного пальца все чехлы и съемные приспособления удаляют, крышки открывают, кроме:

у центробежных соковыжималок для овощей и фруктов крышка или защитная заслонка и емкость для сбора мезги остаются в нормальном положении;

у трущих и шинкующих машин с номинальной мощностью не более 200 Вт или у которых линейная скорость вращения диска не превышает 1,5 м/с удаляют только те приспособления, которые должны удаляться при работе машины, например толкатель продуктов;

у других трущих и шинкующих машин удаляют все приспособления, кроме тех, без которых машина неработоспособна.

Испытательный палец прикладывают без заметного усилия.

Для настольных взбивалок, трущих и шинкующих машин для овощей и фруктов проверку проводят испытательным пальцем,

аналогичным изображенному на черт. 1, но имеющим круглую стопорную пластину диаметром 125 мм вместо некруглой, а расстояние между концом испытательного пальца и стопорной пластиной должно составлять 100 мм.

Испытательный палец не применяют для проверки:

- миксеров;
- ручных взбивалок;
- просеивающих машин;
- морожениц, включая эксплуатируемые в холодильниках;
- соковыжималки для цитрусовых;
- машины для нарезания хлеба, сыра, мяса и т. п.;
- режущие машины для бобовых;
- картофелечистки;
- ножечки;
- консервовскрыватели для жестяных банок;
- ножи.

Примечания:

1. Примерами приборов, в которых полная защита практически невозможна, являются швейные машины, миксеры и машины для отжима белья.

2. Примерами приборов, в которых термовыключатели с самовозвратом и реле перегрузки могут быть причиной опасности, являются миксеры и механизированные отжимные валки.

3. Части, которые снимают при чистке машины, не считаются частями, которые должны удаляться при работе машины.

4. Примеры частей, которые необязательно должны быть защищены:

гладкие оси диаметром не более 8 мм, вращающиеся с частотой более 1500 об/мин, соединенные с двигателем, мощность которого не превышает более 200 Вт;

конусы соковыжималок для цитрусовых;

движущиеся части кухонных машин, при эксплуатации которых потребитель должен пользоваться обеими руками, например одной рукой загружать машину, а другой удерживать во включенном состоянии выключатель;

выходная сторона трущихся и режущих дисков, вращающихся с частотой не более 1500 об/мин.

5. Если кухонная машина имеет несколько приводных осей, которые движутся при работе машины, то неиспользуемые оси могут быть соответствующим образом закрыты, например фиксированной втулкой, или могут располагаться в нишах.

20.101. Насадки ручных миксеров, кремозбивалок и яйцевзбивалок не должны иметь режущих кромок, если они не имеют соответствующей защиты, выполненной так, чтобы случайное соприкосновение с движущимися частями насадки стало невозможным.

Для ручных миксеров не должно быть возможным ослабление рабочего органа, например стержня для взбивания, замешивания и т. п., во время его вращения с частотой более 1500 об/мин путем нажатия на кнопку или аналогичным путем.

При испытании соответствие проверяют осмотром, измерениями и испытанием вручную.

20.102. Насадки ручных смесителей должны иметь такую защиту лопастей, чтобы лопасти были полностью экранированы от верхней части, а при вращении не могли бы соприкасаться с плоскостью.

Выключатели ручных смесителей должны быть так спроектированы, чтобы обеспечивалась работа взбивателя только при удержании его в руке, в то же время переключающий орган выключателя должен быть или размещен в нише или защищен другим способом так, чтобы предотвратить случайное включение смесителя.

Соответствие проверяют осмотром и с помощью цилиндрического прутка пелимитированной длины и диаметром $(8,0 \pm 0,1)$ мм, которым прикасаются к верхней стороне насадки.

Не должно быть возможности прикосновения концом прутка к лопастям.

20.103. Центробежные соковыжималки для фруктов и овощей должны быть спроектированы так, чтобы во время работы крышки и заслонки не могли открываться из-за воздействия вибрационных и аналогичных нагрузок.

Вращающиеся части должны быть закреплены так, чтобы было невозможным их ослабление во время работы. Винты и гайки должны быть соответствующим образом закреплены.

Для соковыжималок, рабочие органы которых вращаются с частотой более 5000 об/мин, приспособления, применяемые для закрепления вращающихся частей, должны быть спроектированы так, чтобы крышку или заслонку можно было закрыть только после удаления этого приспособления. Зубцы режущих дисков не должны быть высотой более 1,5 мм.

Зубцы на фильтрующем барабане не должны выступать по оси и радиусу более, чем на 4 мм.

Соковыжималки должны иметь толкатель такого размера и формы, чтобы он полностью перекрывал отверстие загрузочной воронки.

Соответствие проверяют осмотром, измерениями и испытанием вручную. Кроме того, на крышку или заслонку в наиболее неблагоприятном направлении воздействуют силой в 5 Н.

В процессе испытания крышка или заслонка не должны открыться.

Примечание. Закрепление винтов и гаек в направлении, противоположном направлению вращения движущихся частей, считается достаточным.

20.104. У мясорубок (шнековых) наибольшая величина внутреннего поперечного размера горловины загрузочной воронки, измеренного на расстоянии не менее 100 мм от верхнего края подающего винта, не должна превышать 45 мм.

Соответствие проверяют измерением.

20.105. Режущие машины для хлеба, сыра, мяса и т. п., кроме встраиваемых и тех, у которых выключатель удерживается во включенном состоянии рукой, должны иметь устройство для поддержания машины в процессе эксплуатации в нормальном положении. Это устройство должно позволять отделить машину от подставки после ее использования.

Соответствие проверяют следующим испытанием.

Режущую машину закрепляют в соответствии с инструкцией изготовителя на плоской зеркально-гладкой пластине, расположенной на горизонтальной поверхности, стопором предотвращают ее скольжение. Затем на машину в плоскости ножа параллельно пластине воздействуют силой 30 Н. Силу прикладывают на 10 мм ниже верхней поверхности основания, несущего подающую каретку.

В процессе испытания машина не должна перемещаться по пластине.

Примечание. Присоски являются примером подходящего устройства для удержания машины в определенном положении.

20.106. Режущие машины для хлеба, сыра, мяса и т. п. должны иметь огражденный вокруг циркулярный нож, рабочее отверстие должно быть возможно меньшим в соответствии с назначением и использованием машины.

Например лезвие ножа, за исключением его рабочей открытой части, должно быть ограждено, как показано на черт. 101.

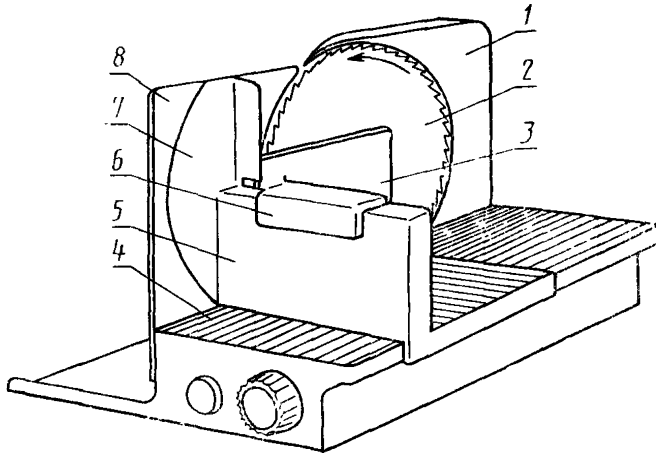
Угол α рабочего отверстия (см. черт. 102) не должен превышать 75° , если только часть лезвия ножа, выступающая за этот угол, не перекрыта сверху пластиной, позволяющей регулировать толщину нарезаемых ломтей при любом положении пластины. В этом случае угол α не должен превышать 90° .

Радиальное расстояние a между наружной окружностью лезвия ножа и защитным ограждением не должно превышать:

2 мм — если лезвие ножа расположено на уровне защитного ограждения ($b=0$);

3 мм — если защитное ограждение выступает, по меньшей мере, на 0,2 мм над лезвием ножа.

Лезвие ножа должно быть закрыто с выходной стороны машины таким образом, чтобы не создавалась опасность для потребителя. В пределах рабочего отверстия, когда установленная толщина нарезания ломтей близка к нулю, расстояние s между наружной окружностью ножа и пластиной, регулирующей толщину нарезания кусков, не должно превышать 6 мм. В верхней и нижней части рабочего отверстия расстояние по горизонтали между пластиной, регулирующей толщину нарезания ломтей, и любой другой защищенной частью не должно превышать 5 мм, если эти места рабочего отверстия не защищены каким-либо образом. В этом случае расстояние не лимитируется.



1—защита ножа; 2—нож; 3—держатель ломтика. 4—суппорт; 5—подающая доска; 6—опора для руки, 7—устье большого пальца, 8—пластина, регулирующая толщину нарезаемых ломтей.

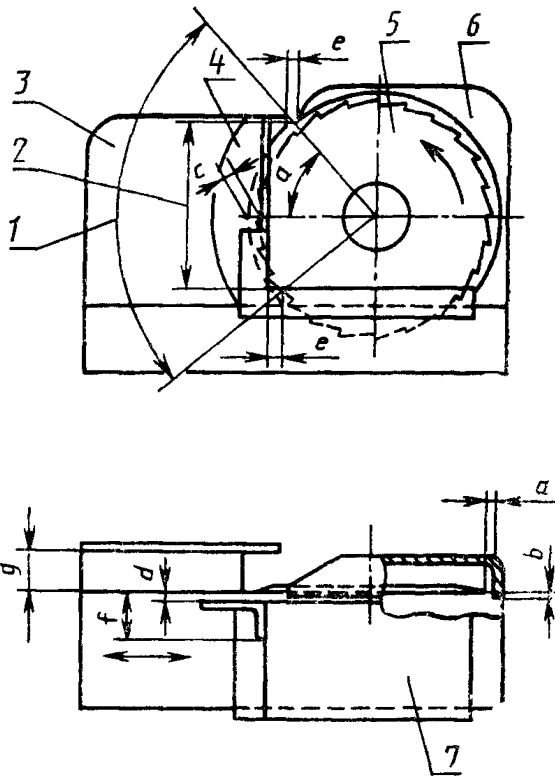
Черт. 101

Защитное ограждение ножа должно быть несъемным, если двигатель может запуститься, когда ограждение снято. Если для этой цели применена блокировка, то не должно быть возможности выведения ее из зацепления стандартным испытательным пальцем, приведенным на черт. 1.

Если пластина, регулирующая толщину нарезания ломтей, позволяет получать ломти толще 15 мм, то должна быть обеспечена дополнительная защита.

Режущие машины должны иметь подающую доску с опорой для руки, устройством защиты большого пальца и держателем ломтей. Защита большого пальца должна быть так спроектирована, чтобы другие пальцы руки находились, по крайней мере, на расстоянии $d=30$ мм от лезвия ножа и были экранированы по всей высоте рабочего отверстия. Расстояние e между пластиной, защищающей большой палец, и лезвием ножа не должно превышать 5 мм. В конце хода подающей доски защита большого пальца должна выступать радиально, по крайней мере, на 8 мм над наружной окружностью лезвия ножа.

Держатель ломтиков должен обеспечивать нарезание небольших ломтей пищи и удерживать ломтики от скольжения, например с помощью выступающих щипов высотой около 1,5 мм. Он должен иметь длину не менее 120 мм, высоту не менее 70 мм и выступать не менее чем на 20 мм над опорой для руки.



1—рабочее отверстие; 2—полная высота рабочего отверстия; 3—пластина, регулирующая толщину нарезаемых ломтей; 4—защита большого пальца; 5—нож; 6—защита ножа; 7—подающая доска; g—толщина ломтя.

Черт. 102

Подающая каретка опорной доски не должна иметь поверхности для использования подачи пищи в машину, когда не установлена опорная доска, если:

- диаметр ножа превышает 170 мм или
- частота вращения ножа без нагрузки превышает 200 об/мин,
- или
- номинальная мощность превышает 200 Вт, или
- номинальная продолжительность работы превышает 10 мин.

Соответствие требованию проверяют осмотром, измерением и испытанием вручную.

Примечание. Примерами дополнительных устройств защиты ножа могут служить рейлет в верхней части пластины, регулирующей толщину нарезания ломтей, или удлинение стационарной защиты ножа.

20.107. Выключатели режущих машин для хлеба, сыра, мяса и т. п. должны быть спроектированы и смонтированы таким образом, чтобы предотвратить случайное включение машины.

Если для этой цели использован:

выключатель двухтактный, то он должен быть так установлен, чтобы случайное его срабатывание было невозможным при нормальной эксплуатации;

кнопочный выключатель, то кнопка должна быть установлена или заподлицо или утоплена, а сила, необходимая для приведения в действие управляющего органа выключателя, должна составлять не менее 2 Н. Если кнопка утоплена, то ее поверхность должна находиться не менее чем на 1 мм ниже прилегающей поверхности машины, если кнопка смонтирована заподлицо с поверхностью машины, то ее ход до установления контакта должен быть не менее 1 мм;

перекидной, скользящий или рычажный выключатель, то самая верхняя кромка его управляющего органа должна быть утоплена не менее чем на 1 мм по отношению к прилегающей поверхности машины, а сила, необходимая для приведения в действие управляющего органа выключателя, должна составлять не менее 2 Н. В том случае, когда орган управления скользящего выключателя выступает над прилегающей поверхностью прибора, сила, необходимая для воздействия на выключатель, должна быть не менее 5 Н, а выключатель должен быть спроектирован так, чтобы случайное его срабатывание было невозможным при нормальной эксплуатации.

Соответствие требованию проверяют осмотром, измерением и испытанием вручную.

20.108. Режущие машины для бобовых должны иметь размеры входного отверстия не более 30×15 мм.

Соответствие требованию проверяют измерением.

20.109. Трущие и шинкующие машины для овощей и фруктов должны иметь толкатель таких размеров, чтобы он полностью закрывал горловину входного отверстия. Вращающиеся части должны быть закреплены так, чтобы в процессе работы они не могли быть ослаблены. Винты и гайки должны быть соответствующим образом закреплены.

Соответствие требованию проверяют осмотром и испытанием вручную.

Примечания:

1. Закрепление винтов и гаек в направлении, противоположном вращению движущихся частей, считается достаточным.

2. Выходная сторона трущих и шинкующих машин может быть открыта, если не создается опасности нанесения вращающимися частями увечий потребителю в условиях нормальной эксплуатации.

21. МЕХАНИЧЕСКАЯ ПРОЧНОСТЬ

Механическая прочность по ГОСТ 27570.0—87.

22. КОНСТРУКЦИЯ

Конструкция по ГОСТ 27570.0—87, кроме пп. 22.8, 22.25—22.29, 22.31.

22.1. Кухонные машины должны быть классов I, II или III.

Ручные кухонные машины должны быть класса II или III.

Проверку осуществляют осмотром и соответствующими испытаниями.

22.101. Кухонные машины должны быть изготовлены так, чтобы было предотвращено загрязнение камер для пищевых продуктов и жидкостей смазочными материалами.

22.102. Кухонные машины должны быть изготовлены так, чтобы было предотвращено проникновение пищевых продуктов и жидкостей в места, где они могут вызвать механические и электрические повреждения.

Соответствие требованиям пп. 22.101 и 22.102 проверяют визуально в процессе других испытаний по настоящему стандарту.

23. ВНУТРЕННЯЯ ПРОВОДКА

Внутренняя проводка — по ГОСТ 27570.0—87, кроме п. 23.7.

24. КОМПЛЕКТУЮЩИЕ ИЗДЕЛИЯ

Комплектующие изделия — по ГОСТ 27570.0—87.

24.1.

Примечания:

6. Выключатели, вмонтированные в кухонные машины, не должны быть выключателями для частного пользования.

24.3. Выключатели, за исключением выключателей для сигнальных ламп, предназначенные для отключения прибора от питающей сети и подсоединенные непосредственно к зажимам питания стационарных приборов, должны отключать все полюса и иметь зазор между контактами не менее 3 мм.

Выключатели в положении «ВЫКЛ» должны выключать также цепи питания электронных устройств, как например устройств регулирования скорости.

Это требование не относится к приборам, к которым приложена инструкция, как указано в п. 7.12, или которые снабжены шнуром питания и штепсельной вилкой.

Если однофазный прибор класса I с нагревательными элементами, предназначенный для постоянного подключения к стацио-

нарной проводке, оснащен однофазными выключателями или однофазными защитными устройствами, предназначенными для отключения нагревательного элемента от сети питания, то эти устройства должны быть подключены внутри прибора в незаземленный проводник, питающий нагревательный элемент.

Примечания:

1. Лампы, предназначенные для освещения, не считают сигнальными лампами.
2. Микровыключатели, используемые в схемах блокировки крышек и дверей, не считаются выключателями, предназначенными для отключения стационарных приборов от сети питания.

Соответствие требованиям пп. 24.2 и 24.3 проверяют осмотром.

25. ПРИСОЕДИНЕНИЕ К ИСТОЧНИКУ ПИТАНИЯ И ВНЕШНИЕ ГИБКИЕ КАБЕЛИ И ШНУРЫ

Присоединение к источнику питания и внешние гибкие кабели и шнуры — по ГОСТ 27570.0—87.

25.2. По ГОСТ 27570.0—87 со следующим дополнением.

Мороженицы, предназначенные для эксплуатации в холодильниках, и ручные кухонные машины не должны быть снабжены разъемным вводом.

25.3. По ГОСТ 27570.0—87 со следующим дополнением.

Разъемный ввод прибора должен быть расположен так, чтобы исключалось загрязнение его пищевыми продуктами или жидкостями во время наполнения, опорожнения и работы кухонной машины.

Приборный ввод должен быть рассчитан на ток не менее 2,5 А.

25.4. По ГОСТ 27570.0—87 со следующим дополнением.

Для морожениц, предназначенных для эксплуатации в холодильниках, не должен быть использован способ крепления шнура типа X.

Крепление шнура типа Z не должно использоваться в кухонных машинах, за исключением кремо- и яйцевзбивалок, морожениц, включая эксплуатируемые в холодильниках, ножечек и консервовскрывателей для жестяных банок.

Для кухонных машин с креплением шнура типа M должна быть невозможна легкая замена шнура питания шнуром для типа крепления X.

25.6. Питающие шнуры не должны быть легче гибкого шнура в резиновой оболочке типа ПРС или гибкого шнура в легкой поливинилхлоридной оболочке типов ШВЛ и ШВВП, а для маслоек в случае использования шнура в поливинилхлоридной оболочке шнур должен быть не легче шнуров типа ПВС по ГОСТ 7399—80.

Гибкие кабели или шнуры с поливинилхлоридной изоляцией не следует использовать для приборов, имеющих внешние металлические части, превышение температуры которых во время испытания

по разд. 11 более 75 °С, кроме тех случаев, когда конструкция прибора исключает возможность прикосновения шнура питания к таким частям в условиях нормальной эксплуатации или для креплений типов М, У и Z, когда шнур питания устойчив к воздействию более высоких температур.

Для приборов класса I шнур питания должен иметь желто-зеленую жилу, которая соединена с зажимом заземления внутри прибора и с контактом заземления штепсельной вилки, если она имеется.

Концы жил шнуров питания не должны скрепляться пайкой, припоем, содержащим олово и свинец, в тех местах, где на них действует контактное давление, если в зажимных устройствах возникает опасность плохого контакта в результате хладотекучести припоя.

Шнуры питания не должны соприкасаться с острыми выступами внутри прибора или режущими кромками поверхности прибора.

Номинальное поперечное сечение шнуров питания не должно быть меньше значений, указанных в табл. 11.

Таблица 11

Номинальный ток прибора, А	Номинальное поперечное сечение, мм ²
До 0,2 включ.	Мишурный шнур ¹
Более 0,2 до 3,0 включ.	0,5 ²
» 3,0 » 6,0 »	0,75
» 6,0 » 10,0 »	1,0
» 10,0 » 16,0 »	1,5
» 16,0 » 25,0 »	2,5
Более 25,0 до 32,0 включ.	4,0
» 32,0 » 40,0 »	6,0
» 40,0 » 63,0 »	10,0

¹ Для кухонных машин, номинальный ток которых не превышает 3 А, допускается номинальное поперечное сечение шнура 0,5 мм², если длина шнура, измеренная между точками входа шнура или вводной втулки в машину и в штепсельную вилку, не превышает 2 м.

² Это значение допускается только, если длина шнура питания, измеренная от точки, где шнур или его защитное устройство входит в прибор, до ввода в вилку, не превышает 2 м.

Поливинилхлоридная оболочка питающих шнуров морожениц, эксплуатируемых в холодильниках, должна быть устойчива к воздействию низких температур.

Соответствие требованию проверяют осмотром и измерением.

Провода с поливинилхлоридной изоляцией для морожениц, предусмотренных для применения в холодильниках, должны быть морозостойкими. Испытания проводятся при температуре минус (25±2) °С.

Кроме того, следует установить, использованы ли морозостойкие провода для морожениц.

Контроль осуществляется внешним осмотром.

25.11. По ГОСТ 27570.0—87 со следующим дополнением.

Для присоединения шнура типа У допускается использовать узел в качестве крепления.

26. ЗАЖИМЫ ДЛЯ ВНЕШНИХ ПРОВОДОВ

Зажимы для внешних проводов — по ГОСТ 27570.0—87.

27. ЗАЗЕМЛЕНИЕ

Заземление — по ГОСТ 27570.0—87.

28. ВИНТЫ И СОЕДИНЕНИЯ

Винты и соединения — по ГОСТ 27570.0—87.

29. ПУТИ УТЕЧКИ ТОКА, ВОЗДУШНЫЕ ЗАЗОРЫ И РАССТОЯНИЯ ПО ИЗОЛЯЦИИ

Требования к путям утечки, воздушным зазорам и расстояниям по изоляции — по ГОСТ 27570.0—87, кроме п. 29.3.

30. ТЕПЛОСТОЙКОСТЬ, ОГНЕСТОЙКОСТЬ И СТОЙКОСТЬ К ОБРАЗОВАНИЮ ТОКОПРОВОДЯЩИХ МОСТИКОВ

Теплостойкость, огнестойкость и стойкость к образованию токопроводящих мостиков — по ГОСТ 27570.0—87.

31. СТОЙКОСТЬ К КОРРОЗИИ

Стойкость к коррозии — по ГОСТ 27570.0—87.

ПРИЛОЖЕНИЕ А
Обязательное

Терморегуляторы и реле максимального тока — по ГОСТ 27570.0—87.

ПРИЛОЖЕНИЕ В
Обязательное

Электронные цепи — по ГОСТ 27570.0—87.

ПРИЛОЖЕНИЕ С
Обязательное

Конструкция защитных трансформаторов — по ГОСТ 27570.0—87.

ПРИЛОЖЕНИЕ D
Обязательное

Требования для двигателей с защитными устройствами — по ГОСТ 27570.0—87.

ПРИЛОЖЕНИЕ E
Обязательное

Измерение путей утечки тока и воздушных зазоров — по ГОСТ 27570.0—87.

ПРИЛОЖЕНИЕ G
Обязательное

Принципиальная схема цепи для измерения тока утечки — по ГОСТ 27570.0—87.

ПРИЛОЖЕНИЕ H
Обязательное

Порядок проведения испытаний — по ГОСТ 27570.0—87. разд. 30.

ПРИЛОЖЕНИЕ I
Обязательное

Испытание горением — по ГОСТ 27570.0—87.

ПРИЛОЖЕНИЕ К
Обязательное

Испытание раскаленной проволокой — по ГОСТ 27570.0—87.

ПРИЛОЖЕНИЕ L
Обязательное

Испытание дефектных соединений с помощью нагревателей — по ГОСТ 27570.0—87.

ПРИЛОЖЕНИЕ M
Обязательное

Испытание игольчатым пламенем — по ГОСТ 27570.0—87.

ПРИЛОЖЕНИЕ N
Обязательное

Испытание на образование токопроводящих мостиков — по ГОСТ 27570.0—87

ПРИЛОЖЕНИЕ O
Обязательное

Жесткость условий эксплуатации изоляционных материалов относительно опасности трекинга — по ГОСТ 27570.0—87.

ПРИЛОЖЕНИЕ 1
Обязательное

Пружинное устройство для испытаний на удар и его калибровка — по ГОСТ 27570.0—87.

ИНФОРМАЦИОННЫЕ ДАННЫЕ

1. ВНЕСЕН Министерством машиностроения для легкой и пищевой промышленности и бытовых приборов СССР
2. Постановлением Государственного комитета СССР по стандартам от 25.12.87 № 5046 введен в действие государственный стандарт СССР ГОСТ 27570.7—87, в качестве которого непосредственно применен международный стандарт Международной электротехнической комиссии МЭК 335—2—14—84, с 01.07.88.
3. Стандарт полностью соответствует СТ СЭВ 1113—86.
4. ССЫЛОЧНЫЕ НОРМАТИВНО-ТЕХНИЧЕСКИЕ ДОКУМЕНТЫ:

Обозначение НТД, на который дана ссылка	Номер раздела, пункта, приложения
ГОСТ 27570.0—87	Вводная часть; разд. 3—11, 13—31; пп. 1.1, 7.1, 7.12, 10.1, 11.2, 11.8, 19.6, 19.9, 25.2, 25.3, 25.4, 25.11; приложения А, В, С, D, E, G, H, I, K, L, M, N, O, I.
ГОСТ 7399—80	П. 25.6

Редактор *Т. С. Шеко*
 Технический редактор *Л. Я. Митрофанова*
 Корректор *А. И. Зюбан*

Сдано в наб. 12.01.88 Подп. в печ. 24.02.88 1,75 усл. п. л. 1,88 усл. кр.-отт. 1,75 уч.-изд. л.
 Тираж 10000 Цена 10 коп.

Ордена «Знак Почета» Издательство стандартов, 123840, Москва, ГСП,
 Новопресненский пер., 3.
 Калужская типография стандартов, ул. Московская, 256. Зак. 162

Изменение № 1 ГОСТ 27570.7—87 Безопасность бытовых и аналогичных электрических приборов. Дополнительные требования к электрическим кухонным машинам и методы испытаний

Утверждено и введено в действие Постановлением Государственного комитета СССР по управлению качеством продукции и стандартам от 14.11.90 № 2832
Дата введения 01.01.91

Пункт 1.1. Примечание дополнить абзацем: «пищевые процессоры. Под термином «холодильник» в данном случае подразумевается и морозильник»

Пункт 2.2.30. Примечание 1 (в первой серии примечаний) изложить в новой редакции «1. Если продолжительность периода работы, указанная ниже для различных видов кухонных машин, превышает указанную изготовителем в инструкции, и если при работе машины в условиях, указанных ниже, машина перегревается по сравнению с допустимыми в п. 11.8 значениями температур, то испытания по разд. 11 проводят с ингредиентами, количество которых равно максимальному количеству, указанному изготовителем, а время работы машины по отношению к максимальным значениям, указанным изготовителем, определяют следующим образом:

при продолжительности не более 1 мин — удвоенный максимальный период времени, указанный изготовителем;

при продолжительности более 1 мин (до 7 мин включительно) — максимальный период времени, указанный изготовителем, плюс 1 мин;

при продолжительности более 7 мин — максимальный период времени, указанный изготовителем»;

(Продолжение см. с. 118)

дополнить примечанием (после первого абзаца, относящегося к картофеле-чисткам):

Примечание. При необходимости картофель можно очищать более чем в одной ванне».

дополнить абзацами:

«Пищевые процессоры работают со смесью муки с водой, аналогичной указанной выше для испытания бытовых смесителей продуктов, укомплектованные месилками. Количество смеси равно максимальному, указанному изготовителем. Скорость и продолжительность работы — в соответствии с инструкцией изготовителя.

Испытание проводят пять раз или столько раз, сколько необходимо для замешивания 1500 г муки, в зависимости от того, что меньше. Между испытаниями должна быть пауза 2 мин.

Если изготовителем не предусмотрено замешивание кислого теста, испытание проводят с использованием тех ингредиентов, при такой скорости и в течение времени, которые указаны для конкретной операции, или используют рецепт, который приведет к наиболее неблагоприятному результату. В этом случае испытания проводят три раза с паузой между испытаниями 2 мин».

Раздел 2 дополнить пунктом — 2.2.103: «2.2.103. Пищевой процессор — прибор, предназначенный преимущественно для нарезания таких пищевых продуктов, как мясо, сыр, овощи и т. п., на порции при помощи ножей, вращающихся с высокой скоростью внутри контейнера.

(Продолжение см. с. 119)

Пищевой процессор может выполнять и другие функции при помощи вращающихся лопастей, дисков и аналогичных приспособлений, используемых вместо режущих ножей».

Пункт 7.1 исключить.

Пункт 7.12 дополнить абзацем: «В инструкции, прилагаемой к пищевым процессорам, должно содержаться описание мер предосторожности, касающихся неправильного применения прибора и бережного обращения с режущими ножами, в частности, при удалении их из чаши, опорожнении чаши и при чистке».

Пункт 10.1. Четвертый абзац изложить в новой редакции: «Машины для выдавливания лапши загружают тестом, приготовленным из 225 г пшеничной муки, 1 яйца (55 г), 15 см³ столового масла, 45 см³ воды».

Пункт 11.2. Второй абзац. Исключить слово: «ручных».

Пункт 15.3 изложить в новой редакции: «15.3. Сосуд прибора полностью заполняют жидкостью и прибор включают в работу при номинальном напряжении на 15 с. Крышки оставляют на своих местах или удаляют — в зависимости от того, что более неблагоприятно».

У картофелечисток отверстие для слива воды (при его наличии) для проведения испытания на перелив перекрывают».

Пункт 18.2 дополнить абзацами (после третьего):

«Пищевые процессоры работают без нагрузки в течение 10000 циклов. Каждый цикл состоит из 30 с работы и паузы.

Продолжительность паузы должна быть такой, чтобы прибор не перегревался сверх температур, достигнутых при испытаниях по разд. 11, и в то же время достаточной для полной остановки прибора».

Прибор включают и выключают, как при нормальной эксплуатации. Если при нормальной эксплуатации включение и выключение прибора не сопровождается срабатыванием блокирующего устройства крышки, то это устройство включают в работу во время паузы;

заменить слова: «Машины работают в течение:» на «Другие машины работают в течение:»;

примечание 2 дополнить абзацем (после второго):

«режущие машины для хлеба, сыра, мяса и аналогичных продуктов».

Раздел 18 дополнить пунктом — 18.4: «18.4. Пищевые процессоры работают без нагрузки».

Пункт 19.6. Примечание 4 после слов «для фруктов и овощей» дополнить абзацем: «пищевые процессоры»;

таблица 8. Примечание после слов «пищевых продуктов» дополнить абзацем: «пищевые процессоры».

Пункт 20.2. Девятый, десятый абзацы изложить в новой редакции: «у трущихся и шинкующих машин удаляют только те приспособления, которые можно удалять при работе машины».

Примечание. Толкатель продуктов является примером такого приспособления»;

дополнить абзацами: «Испытательный палец не применяют для проверки загрузочных отверстий при условии, что они соответствуют одновременно трем следующим требованиям:

отверстие расположено на высоте не менее 102 мм от верхней кромки лезвия режущего инструмента;

среднее арифметическое максимального и минимального размеров поперечного сечения загрузочного отверстия не превышает 65,5 мм;

максимальный размер поперечного сечения загрузочного отверстия не превышает 76 мм».

Пункт 20.103. Методику испытания изложить в новой редакции:

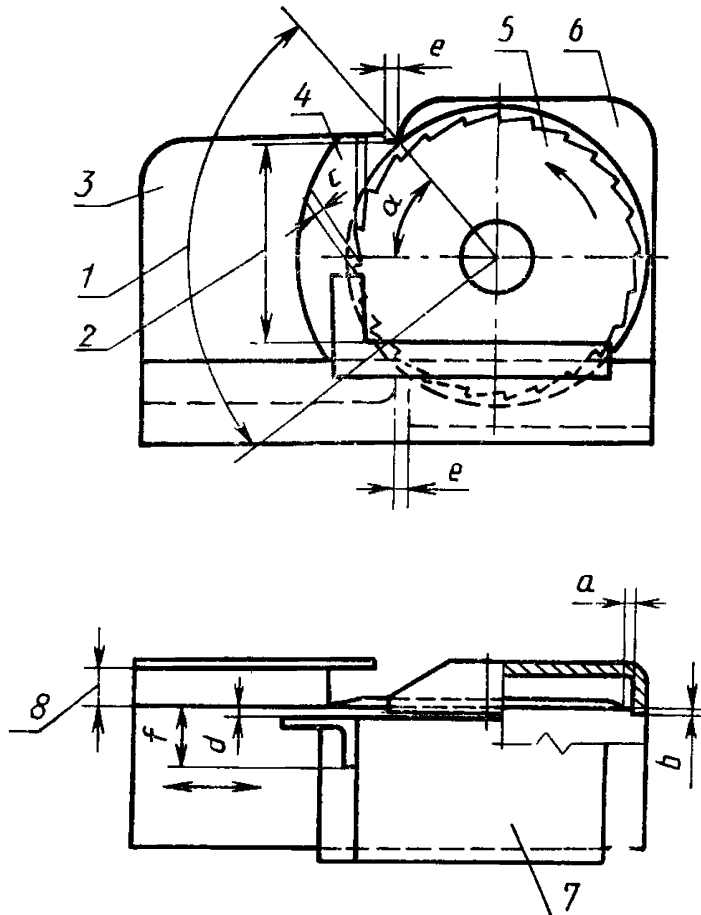
«Соответствие требованию проверяют осмотром, измерением и испытанием вручную».

На крышки и заслонки воздействуют силой 5 Н в наиболее неблагоприятном направлении, при этом они не должны открываться».

Пункт 20.106. Седьмой абзац. Заменить слово: «расстояние» на «расстояние e »;

десятый абзац. Заменить обозначение и слова: $d=30$ мм на $f=30$ мм, «расстояние e » на «расстояние d »;

чертеж 102 заменить новым:



1 — рабочее отверстие, 2 — полная высота рабочего отверстия; 3 — пластина, регулирующая толщину нарезаемых ломтиков; 4 — защита большого пальца; 5 — нож, 6 — защита ножа; 7 — подающая доска; 8 — толщина ломтиков

Черт. 102

Пункт 20.108 изложить в новой редакции: «20.108 Лезвия режущих ножей машин для нарезки бобовых должны располагаться не менее чем на 30 мм от плоскости входного отверстия, а максимальный и минимальный размеры поперечного сечения входного и выходного отверстий не должны превышать 30 и 15 мм соответственно. Размеры выходного отверстия не ограничивают для машин, ножи которых вращаются в таком направлении, что палец не может быть вовлечен в отверстие, а кусок плотной бумаги, введенный через выходное отверстие и прижатый к ножам, не режется ножами.

Соответствие требованию проверяют измерением и испытанием вручную».

Раздел 20 дополнить пунктами — 20.110–20.113: «20.110 Режущий инструмент пищевых процессоров должен останавливаться в течение 15 с после выключения прибора.

Соответствие требованию проверяют, включая прибор в работу без нагрузки при самой высокой скорости.

(Продолжение см. с. 121)

(Продолжение изменения к ГОСТ 27570.7—87)

20 111. Блокировка крышки пищевого процессора должна быть сконструирована так, чтобы было предотвращено случайное включение прибора.

Соответствие требованию проверяют с помощью испытательного пальца

20 112. Во время работы пищевого процессора должен быть предотвращен доступ к опасным движущимся частям.

Соответствие требованию проверяют следующим испытанием.

Съемные части прибора устанавливают, учитывая возможные при эксплуатации случаи их неправильной установки, в частности неправильное размещение или несоосность отдельных частей, что не препятствует работе двигателя.

К этим частям в любом направлении прикладывают силу 5 Н, при этом не должно быть прикасания к опасным движущимся частям испытательным пальцем, прикладываемым без усилия.

(Продолжение см с 122)

(Продолжение изменения к ГОСТ 27570.7—87)

20.113. Ножи должны быть оснащены выключателем, сконструированным так, чтобы нож удерживался во включенном состоянии вручную. Включающий орган этого выключателя должен располагаться в нише или другом огражденном месте, чтобы не произошло случайного включения ножа.

Соответствие требованию проверяют осмотром и испытанием вручную»

Раздел 21 изложить в новой редакции:

«21. Механическая прочность

Механическая прочность — по ГОСТ 27570.0—87 со следующим дополнением.

21.1. Для пищевых процессоров аналогичному испытанию подвергают все съемные детали, образующие часть кожуха».

Пункт 25.11 исключить.

(ИУС № 1 1991 г.)

Изменение № 2 ГОСТ 27570.7—87 Безопасность бытовых и аналогичных электрических приборов. Дополнительные требования к электрическим кухонным машинам и методы испытаний

Утверждено введено в действие Постановлением Госстандарта России от 07.04.92 № 371

Дата введения 01.07.92

На обложке и первой странице под обозначением стандарта исключить обозначение: **СТ СЭВ 1113—86**.

Стандарт дополнить предисловием и введением (перед первой страницей):

«ПРЕДИСЛОВИЕ

1. Официальные решения или соглашения Международной электротехнической комиссии по техническим вопросам, подготовленные техническими комитетами, в которых представлены заинтересованные национальные комитеты, выражают согласованную международную точку зрения по рассматриваемым вопросам.

2. Эти решения, оформленные в виде международных рекомендаций, принимаются национальными комитетами.

3. В целях развития международной унификации Международная электротехническая комиссия выражает пожелание, чтобы все национальные комитеты приняли за основу стандарт МЭК при разработке своих национальных стандартов, насколько позволяют условия каждой страны. Любое расхождение со стандартами МЭК должно быть четко указано в соответствующих национальных стандартах.

ВВЕДЕНИЕ

Настоящий стандарт подготовлен Техническим комитетом Международной электротехнической комиссии № 61 «Безопасность бытовых и аналогичных электрических приборов».

Он представляет собой второе издание Публикации МЭК 335—2—14 и заменяет первое издание.

Это издание разработано на основе следующих документов:

По правилу шести месяцев	Результат голосования	По правилу двух месяцев	Результат голосования
61 (Центральное бюро) 104	61 (Центральное бюро) 143	61 (Центральное бюро) 176	61 (Центральное бюро) 238
61 (Центральное бюро) 130	61 (Центральное бюро) 171		
61 (Центральное бюро) 139	61 (Центральное бюро) 192		
61 (Центральное бюро) 187	61 (Центральное бюро) 214		
61 (Центральное бюро) 206	61 (Центральное бюро) 229		
61 (Центральное бюро) 275	61 (Центральное бюро) 278		
61 (Центральное бюро) 367	61 (Центральное бюро) 417		
61 (Центральное бюро) 513	61 (Центральное бюро) 550		
61 (Центральное бюро) 537	61 (Центральное бюро) 561		
61 (Центральное бюро) 587	61 (Центральное бюро) 630		

(Продолжение см. с. 100)

Дополнительную информацию можно получить из документов, указанных в таблице.

Настоящая часть 2 стандарта применяется совместно с Публикацией МЭК 335—1 (ГОСТ 27570.0—87). Она состоит из второго издания (1976) Публикации МЭК 335—1 (ГОСТ 27570.0—87) и изменений к ней № 1 (1977), № 2 (1979), № 3 (1982), № 4 (1984), № 5 (1986) и № 6 (1988). В дальнейшем будут учтены последующие изменения к Публикации МЭК 335—1—76 (ГОСТ 27570.0—87).

Настоящий стандарт дополняет или видоизменяет соответствующие разделы Публикации МЭК 335—1—76 (ГОСТ 27570.0—87) с целью превращения ее в Публикацию МЭК «Требования безопасности для электрических кухонных машин» (издание второе).

Если в настоящем стандарте отсутствует ссылка на конкретный пункт части 1, то этот пункт применяют, насколько это возможно. Если в настоящем стандарте указано: «изменение», «замена» или «дополнение», то требования, методы испытаний и применения части 1 корректируют.

В некоторых странах существуют свои национальные особенности: при испытании бытовых смесителей продуктов, поставляемых с венчиками, предназначенными для замешивания бисквитного теста, взбивания картофеля и т. п., вместо песка в качестве нагрузки используют продукты, которые применяют при испытаниях бытовых миксеров, поставляемых с месилками для замешивания дрожжевого теста, но перед началом испытания добавляют количество воды, равное 1,7 количества, необходимого для того, чтобы получить необходимую консистенцию смеси (п. 2.2.30);

допускается для кухонных машин класс 0 (п. 22.1);

применяется другое определение термина нормальной нагрузки для пищевых процессоров (п. 2.2.30);

требуются дополнительные предупреждения для пищевых процессоров (п. 7.12);

допускается узел в шнуре (п. 25.11).

В настоящем стандарте номера пунктов или чертежей, которые дополняют пункты и чертежи части 1, начинаются с цифры 101, дополнительные приложения обозначаются буквами АА, ВВ и т. д.».

Вводную часть дополнить абзацем: «Требования настоящего стандарта являются обязательными».

Пункт 1.1 дополнить абзацем (перед первыми): «Замена пункта»; первый абзац. Заменить слово: «универсальными» на «многофункциональными»;

примечание. Заменить слово: «лапшерезки» на «насадки для профилирования теста».

Пункт 1.2 изложить в новой редакции:

«1.2. Замена пункта

Настоящий стандарт также распространяется на кухонные машины, не предназначенные для бытового применения, но которые могут быть источником опасности для людей, не являющихся специалистами электротехники, но пользующихся машинами во время своей рабочей деятельности, например, в магазинах, кустарном производстве, подсобном хозяйстве.

Многофункциональные кухонные машины, применяемые с насадками, которые входят в область распространения других государственных стандартов, также должны соответствовать этим стандартам, насколько это приемлемо. Примером такой машины является миксер с насадкой-кофемолкой.

Настоящий стандарт не учитывает специфических условий возникновения опасности в детских учреждениях и других местах, где находятся дети и престарелые люди без присмотра, в таких случаях необходимы дополнительные требования».

Раздел 1 дополнить пунктом — 1.3:

«1.3. Замена пункта

Настоящий стандарт не распространяется на: кухонные машины с нагревательными элементами;

режущие машины с циркулярными ножами, лезвия которых наклонены под углом около 45° к вертикали;

кухонные машины, предназначенные исключительно для промышленных и торговых целей;

кухонные машины, предназначенные для работы в помещениях со специфическими условиями, такими как коррозионная или взрывоопасная среда, (пыль, пар или газ);

кофемолки и кофедробилки (входят в область распространения ГОСТ 27570.3—87);

измельчители пищевых отходов».

Раздел 2 после наименования дополнить абзацем: «Термины и определения — по ГОСТ 27570.0—87 со следующим изменением».

Пункт 2.2.30 изложить в новой редакции:

«2.2.30. Замена пункта

Нормальная нагрузка — нагрузка, которой подвергается кухонная машина, работающая в условиях, указанных ниже, или для кухонных машин, маркированных значением номинальной потребляемой мощности,— нагрузка, необходимая для достижения номинальной потребляемой мощности при номинальном напряжении или верхнем пределе диапазона номинального напряжения, если она выше.

Кухонные машины, оснащенные реле времени, работают максимальное время, на которое может быть установлено реле времени.

Это время составляет один рабочий период в тех случаях, когда для испытаний предусмотрено несколько периодов.

Примечания:

1. Если продолжительность периода работы, указанная ниже для различных видов кухонных машин, превышает указанную изготовителем в инструкции, и если при работе машин в условиях, указанных ниже, машина перегревается по сравнению с допустимыми в п. 11.8 значениями температур, то испытания по разд. 11 проводят с ингредиентами, количество которых равно максимальному количеству, указанному изготовителем, а время работы машины по отношению к максимальным значениям, указанным изготовителем, определяют следующим образом:

при продолжительности не более 1 мин — удвоенный максимальный период времени, указанный изготовителем;

при продолжительности более 1 мин (до 7 мин включительно) — максимальный период времени, указанный изготовителем, плюс 1 мин;

при продолжительности более 7 мин — максимальный период времени, указанный изготовителем.

2. После паузы, продолжительность которой определяют временем, необходимым для догрузки рабочей емкости или ее полного опорожнения, испытание повторяют; количество рабочих циклов, должно быть максимальным и таким, чтобы общее рабочее время не превышало указанную продолжительность или пять максимальных периодов времени, указанных изготовителем, в зависимости от того, что короче.

3. Нагрузка, необходимая для достижения машиной, работающей при номинальном напряжении или верхнем пределе диапазона номинального напряжения, номинальной потребляемой мощности, не считается выше, если значение потребляемой мощности, определенное по п. 10.1, отличается от номинальной потребляемой мощности не более, чем указано в таблице.

Номинальная мощность, Вт	Отклонение
До 33,3 включ.	—10 Вт
От 33,3 до 150 включ.	—30 %
» 150 » 300 »	—45 Вт
» 300	—15 %

(Продолжение см. с. 102)

4. Нагрузка, необходимая для достижения машиной номинальной потребляемой мощности, имитируется путем приложения постоянного крутящего момента, когда машина установлена в нормальном эксплуатационном положении.

Бытовые миксеры, поставляемые с взбивалками, предназначенными для замешивания бисквитного теста, взбивания картофеля и т. п., работают в течение 15 мин; при этом рабочий орган нагружают сухим песком с размером зерен от 170 до 250 мкм, который засыпают предварительно в чашу. Уровень песка должен быть таким, чтобы рабочая часть взбивалок была покрыта примерно на 80 % длины при разровненной поверхности песка и когда они установлены как можно ближе к дну чаши и не вращаются.

Первые 30 с миксер работает при установке регулятора скорости в положение, соответствующее минимально возможной скорости при замешивании теста, а затем скорость регулируют до максимально возможной для той же операции.

Для определения положений регулятора скорости используют указания, данные в инструкции изготовителя. При отсутствии таких указаний в инструкции миксер работает последовательно при скоростях, дающих наиболее неблагоприятный результат.

Примечание. Если при указанном выше количестве песка при включении машины с минимальной скоростью рабочий орган тормозится, то часть песка отбирают (для испытаний только на этой скорости), пока рабочий орган не придет в движение.

Бытовые миксеры, поставляемые с месилками, предназначенными для замешивания дрожжевого теста, работают при взаимодействии рабочих органов со смесью муки и воды, которой заполняют чашу. Мука должна содержать протеина (10 ± 1) %, быть без следов воды и свободной от химических примесей.

Примечание. Допускается содержание протеина в муке не учитывать.

Перед началом смешивания чашу заполняют мукой в количестве, равном 65 % общей вместимости чаши, а количество воды составляет 1,2 количества воды, необходимого для достижения требуемой консистенции смеси.

Примечание. Допускается количество воды использовать равное 80 % от общего количества муки.

Миксер в течение 30 с работает при установке регулятора скорости в положение, соответствующее самой минимальной скорости; затем регулятор скорости устанавливают в соответствии с инструкцией изготовителя в положение, определенное для замешивания теста, при отсутствии таких указаний в инструкции — в наиболее неблагоприятное положение, при этом миксер работает в течение:

5 мин — ручные миксеры, кроме миксеров со стойкой;

10 мин — другие миксеры.

У ручных миксеров смешивающий орган во время работы перемешивает так, чтобы он описывал в чаше цифру «8» и при этом слегка касался стен чаши в диаметрально противоположных точках. Во время движения он также должен слегка касаться дна чаши. Скорость его перемещения должна быть такой, чтобы в течение 1 мин описать 10—15 «восьмерок».

Для миксеров, поставляемых без чаши, при испытаниях используют чашу глубиной около 13 см, внутренним диаметром в верхней части около 17 см с постепенным сужением книзу до 15 см. Внутренняя поверхность чаши должна быть гладкой, а стены должны плавно переходить в дно.

Примечания:

1. Чтобы определить требуемое соотношение между мукой и водой в смеси, воду, имеющую температуру (25 ± 1) °С, добавляют в муку до получения консистенции в 500 единиц по Брабендеру при температуре (29 ± 1) °С, что измеряется фаринографом.

2. В сомнительных случаях должна использоваться мука не ранее, чем через 2 недели и не позднее, чем через 4 мес после ее изготовления. Хранить ее надо в пластмассовых мешках, по возможности, без доступа воздуха.

(Продолжение см. с. 103)

3. Если у ручных миксеров со стойкой происходит автоматическая разгрузка миксера, когда тесто готово, то разгружающий механизм не блокируют.

Кремозбивалки и яйцевзбивалки работают в течение 10 мин при погружении рабочего органа в воду примерно на 80 % его рабочей (активной) части, при этом регулятор скорости должен быть установлен в положение, соответствующее самой большой скорости.

Смесители жидкостей работают согласно приведенным ниже указаниям. Испытательная чаша должна быть на $\frac{2}{3}$ ее вместимости заполнена водой, если обозначен верхний уровень, то до него.

Для ручных смесителей и настольных смесителей, у которых выключатель поддерживается во включенном состоянии рукой, проводят последовательно пять периодов работы по 1 мин с перерывом между периодами в течение 1 мин. Для других настольных смесителей проводят 10 периодов работы по 3 мин с перерывом между периодами в течение 1 мин.

Регулятор скорости должен быть установлен в положение, дающее наиболее неблагоприятный результат.

Если смеситель поставляется без чаши, то для испытаний используют цилиндрическую чашу емкостью 1 л с внутренним диаметром около 11 см.

Смесители для пищевых продуктов работают в течение ряда последовательных циклов в соответствии с приведенными ниже указаниями. Чаша при этом должна быть заполнена смесью из моркови, нарезанной кусками размером не более 15 мм (две части по массе), и воды (три части). Чашу заполняют на $\frac{2}{3}$ ее вместимости или до верхнего уровня, если он указан.

Для ручных смесителей и настольных смесителей, выключатель которых поддерживают во включенном состоянии рукой, проводят пять последовательных периодов работы по 1 мин с паузой между периодами в течение 1 мин. Для других настольных смесителей проводят последовательно 10 периодов работы по 3 мин каждый с паузой между ними в течение 1 мин. Во время паузы смесь каждый раз заменяют новой.

Смесители с регулятором скорости сначала испытывают при установке регулятора в положение, обеспечивающее самую высокую скорость, и с указанной выше нагрузкой; затем устанавливают скорость до минимально возможной и проводят испытание с использованием в качестве нагрузки только воды. В последнем случае чашу заполняют на $\frac{2}{3}$ ее вместимости или до верхнего уровня, если он указан.

Если смеситель поставляется без чаши, то при испытаниях используют цилиндрическую чашу емкостью 1 л с внутренним диаметром около 11 см.

Примечания:

1. Перед приготовлением смеси морковь выдерживают в воде в течение 24 ч.

2. Следует следить за тем, чтобы не происходило случайных торможений смесителя.

Просеивающие машины работают на холостом ходу в течение 30 мин.

Маслобойки работают в течение 30 мин с емкостью, полностью заполненной смесью, состоящей из 8 частей (по массе) густых сливок и одной части пахты. Первоначальное количество смеси должно быть таким, чтобы она при работе не вытекала.

Мороженицы, предназначенные для установки в холодильник, работают без нагрузки при температуре от минус 3 до минус 5 °С в течение 5 мин, затем их затормаживают на 25 мин.

Другие мороженицы работают в течение 30 мин, при этом внутреннюю емкость заполняют смесью, состоящей из 0,5 л воды, 200 г сахара, 50 г лимонного сока и 50 г взбитого яичного белка, а в наружную охлаждающую емкость засыпают кубики льда и соль в соответствии с указаниями изготовителя. На каждый килограмм льда добавляют 200 г соли.

Соковыжималки для цитрусовых работают в течение 10 периодов, причем во время каждого из них две половинки апельсина или грейпфрута прижимают

(Продолжение см. с. 104)

в течение 15 с к вращающемуся конусу с силой 20 Н. Эти периоды должны разделяться периодом холостой работы в течение 15 с или, если холостая работа невозможна из-за автоматического выключения, паузой в течение 15 с.

Центробежные соковыжималки для фруктов и овощей работают следующим образом:

с повторно-кратковременным режимом работы — 10 рабочих периодов, в течение каждого из которых в соковыжималку подают морковь, расход которой составляет 0,5 кг за 2 мин, если нет других указаний в инструкции изготовителя. Каждый период работы отделен от другого паузой в течение 2 мин;

с продолжительным режимом работы — в течение 30 мин. Общее количество переработанной моркови при этом должно составлять 5 кг. Морковь подают в машину постепенно.

К толкателю, при его наличии, прикладывают силу 5 Н в направлении толкания.

Примечание. Перед началом испытаний морковь замачивают в воде в течение 24 ч.

Шнековые мясорубки, насадки для профилирования теста и соковыжималки для ягод работают в течение 15 мин с нагрузкой, необходимой для достижения потребляемой мощности, измеренной при испытаниях по п. 10.1; нагрузка имитируется торможением.

Ломтерезки для хлеба, сыра, мяса и аналогичных продуктов и ломтерезки для бобовых работают на холостом ходу в течение:

10 мин — для машин, у которых номинальная продолжительность непрерывной работы не превышает 10 мин;

30 мин — для других ломтерезок.

Картофелечистки работают в течение ряда последовательных периодов в соответствии с приведенными ниже указаниями; при этом емкость должна быть заполнена водой и 5 кг картофеля практически сферической формы с количеством клубней 12—15 в 1 кг.

Примечание. При необходимости картофель можно очищать порциями.

Картофелечистки повторно-кратковременного режима работают в течение столько периодов, сколько необходимо, чтобы нормально очистить весь картофель. Каждый период работы отделен от другого паузой в течение 2 мин. При наличии реле времени проводят его включение столько раз подряд, сколько необходимо, чтобы нормально очистить весь картофель.

Картофелечистки с непрерывным режимом работы работают в течение времени, необходимого для нормальной очистки всего картофеля; картофель подают постепенно.

Примечание. При оценке качества очистки «глазки» не принимают во внимание.

Терки и шинковки для фруктов и овощей работают в течение 5 периодов, продолжительность каждого периода должна быть достаточной для переработки 0,5 кг моркови, предварительно разрезанной на соответствующие куски. Каждый период работы отделен от другого паузой в течение 2 мин.

К толкателю, при его наличии, прикладывают силу 5 Н в направлении толкания.

Примечание. Перед началом испытаний морковь замачивают в воде в течение 24 ч.

Терки для сыра работают в течение времени, достаточного для истирания 250 г твердого сыра. Сыр подают постепенно, прижимая его с силой 10 Н, если подача сыра не производится автоматически.

Примечание. Кусок твердого сыра для испытаний так вырезают из головки сыра, изготовленного более 16 мес назад, чтобы была одна ровная поверхность.

Ножеточки работают на холостом ходу в течение 10 мин.

Консервовскрыватели для жестяных банок работают 5 периодов, в течение каждого периода проводят открывание одной жестяной банки диаметром около 10 см, каждый период работы отделен от другого паузой в 30 с.

(Продолжение см. с. 105)

Ножи работают в течение 15 мин. За это время операция разрезания имитируется с частотой 10 разрезов в минуту. Нагрузку на лезвие ножа создают бруском мягкой древесины с поперечным сечением около 5×10 см, разгрузку лезвия проводят путем выведения ножа из бруска древесины и его подъема, как в условиях нормальной эксплуатации. В период разрезания постепенно увеличивают прикладываемую к ножу силу до тех пор, пока не будет достигнута мощность, соответствующая измеренной по п. 10.1.

Кухонные машины, которые не приведены в настоящем пункте, работают в течение:

5 мин — для машин с кратковременным и повторно-кратковременным режимом работы;

30 мин — для машин с продолжительным режимом работы, если более длительные периоды не указаны в маркировке машины; в этом случае выбирают более длительное время.

Машины работают под нагрузкой, необходимой для достижения номинальной потребляемой мощности при номинальном напряжении или верхнем пределе диапазона номинальных напряжений, или под нагрузкой, указанной в инструкции изготовителя, в зависимости от того, что является более жестким условием.

Пищевые процессоры работают со смесью муки с водой, аналогичной указанной выше для испытания миксеров, укомплектованных месилками для замешивания дрожжевого теста. Количество смеси равно максимальному, указанному изготовителем. Скорость и продолжительность работы — в соответствии с инструкцией изготовителя.

Испытание проводят пять раз или столько раз, сколько необходимо для замешивания 1500 г муки, в зависимости от того, что меньше. Между каждым испытанием должна быть пауза 2 мин.

Если изготовителем не предусмотрено замешивание дрожжевого теста, испытание проводят с использованием тех ингредиентов, при такой скорости и в течение времени, которые указаны для конкретной операции, или используют рецепт, который приведет к наиболее неблагоприятному результату. В этом случае испытания проводят три раза с паузой между испытаниями 2 мин.

Пункты 2.2.101, 2.2.102 изложить в новой редакции: «2.2.101. Миксер для пищевых продуктов — смешивающее устройство, предназначенное для перемешивания пищевых продуктов.

Примечание. Миксеры для пищевых продуктов считают приборами кратковременного или повторно-кратковременного режима работы.

2.2.102. Миксер, устанавливаемый на стойке, — миксер для пищевых продуктов, поставляемый со стойкой, предназначенной для поддержания миксера и его чаши в таком положении, чтобы помещаемые в чашу продукты можно было взбивать или месить.

Примечание. Миксер может сниматься со стойки».

Пункт 2.2.103. Первый абзац изложить в новой редакции: «Пищевой процессор — прибор, предназначенный преимущественно для измельчения порций таких пищевых продуктов, как мясо, сыр, овощи и т. п., до мелкоизрубленного состояния при помощи ножей, вращающихся с высокой скоростью внутри контейнера».

Раздел 4. Наименование и первый абзац изложить в новой редакции:

«4. ОБЩИЕ УСЛОВИЯ ИСПЫТАНИЙ.

Общие условия испытаний — по ГОСТ 27570.0—87, кроме пп. 4.8, 4.12, со следующим дополнением».

Пункт 4.5 дополнить абзацем (перед первым): «Дополнение к пункту»;

первый, второй абзаца исключить.

Пункт 4.9 дополнить абзацем (перед первым): «Дополнение к пункту»;

первый абзац и примечания исключить.

(Продолжение см. с. 106)

Пункт 4.102 изложить в новой редакции: «4.102. Если нагрузка на машину создается путем торможения, необходимо следить, чтобы машина не подвергалась силам дисбаланса, превышающими их значения в условиях нормальной эксплуатации».

Пункт 7.12. Первый абзац изложить в новой редакции: «Дополнение к пункту»;

четвертый абзац. Заменить слова: «режущих машин» на «ломтерезок», «основание снимают» на «держатель снимают»;

пятый абзац. Заменить слово: «поставляемые» на «поступающие в продажу».

Раздел 9 изложить в новой редакции:

«9. ПУСК ПРИБОРОВ С ЭЛЕКТРОПРИВОДОМ

Пуск приборов с электроприводом — по ГОСТ 27570.0—87 со следующими дополнениями и изменениями.

9.1. Изменение к пункту

Пятый абзац заменить новым: «Кухонная машина нагружается в соответствии с условиями нормальной нагрузки и поддерживается к началу испытаний при температуре, указанной в п. 4.5. Регулятор скорости устанавливают в положение, соответствующее самой низкой скорости из диапазона, рекомендуемого изготовителем для всех видов операций».

Дополнительное примечание — 2:

«2. В процессе испытания необходимо следить, чтобы не было случайных торможений рабочего органа машины».

9.2. Дополнительное примечание — 2:

«2. В процессе испытания необходимо следить, чтобы не было случайных торможений рабочего органа машины».

Раздел 10. Первый абзац дополнить словами: «со следующим изменением».

Пункт 10.1. Первый абзац изложить в новой редакции: «Изменение к пункту»;

пятый абзац. Заменить слова: «выдавливания лапши» на «профилирования теста».

Раздел 11. Первый абзац дополнить словами: «со следующим дополнением и изменением».

Пункт 11.2. Первый абзац изложить в новой редакции: «Дополнение к пункту»;

заменить слова: «с опорой» на «со стойкой», «опоре» на «стойке».

Пункт 11.7 дополнить абзацем (перед первым): «Замена пункта».

Пункт 11.8. Первый абзац изложить в новой редакции: «Дополнение к пункту».

Раздел 15. Первый абзац дополнить словами: «со следующим дополнением».

Пункт 15.3 дополнить абзацем (перед первым): «Дополнение к пункту»;

Раздел 18. Первый абзац дополнить словами: «со следующим дополнением и изменением».

Пункт 18.2 дополнить абзацем (перед первым): «Замена пункта»;

второй абзац. Заменить слова: «нормальном напряжении» на «номинальном напряжении»; приложение 2. Заменить слова: «режущие машины» на «ломтерезки»;

десятый абзац. Заменить слова: «с каждой насадкой» на «для каждой насадки».

Пункт 18.4 дополнить абзацем (перед первым): «Дополнение к пункту».

Пункт 18.6 изложить в новой редакции:

«18.6. Изменение к пункту

Первый абзац заменить новым: «Во время испытаний по пп. 18.2 и 18.3 допускается срабатывание устройств защиты от перегрузки».

Раздел 19. Первый абзац дополнить словами: «со следующими дополнениями».

(Продолжение см. с. 107)

Пункт 19.6 изложить в новой редакции:

«19.6. **Дополнительные примечания**

Примечание 4. Миксеры, смесители пищевых продуктов, маслобойки, мороженицы, в том числе эксплуатируемые в холодильниках, и центробежные соковыжималки — для фруктов и овощей, пищевые процессоры считают приборами, имеющими движущиеся части, склонные к заклиниванию.

Примечание к таблице 8. Миксеры, смесители пищевых продуктов, пищевые процессоры и центробежные соковыжималки работают в течение 30 с».

Пункт 19.9. Заменить слова: «По ГОСТ 27570.0—87 со следующим дополнением» на «Дополнение к пункту».

Раздел 20. Первый абзац дополнить словами: «со следующим дополнением».

Пункт 20.2 изложить в новой редакции:

«20.2. **Дополнение к пункту**

При использовании испытательного пальца все чехлы и съемные приспособления удаляют, крышки открывают, кроме:

у центробежных соковыжималок для овощей и фруктов крышка или защитная заслонка и емкость для сбора мезги остаются в нормальном положении;

у трюх и шинкующих машин удаляют только те приспособления, которые можно удалить при работе машины.

Примечание. Толкатель продуктов является примером такого приспособления.

Испытательный палец прикладывают без заметного усилия.

Для настольных смесителей, настольных терок и шинковок для овощей и фруктов проверку проводят испытательным пальцем, аналогичным изображенному на черт. 1, но имеющем круглую стопорную пластину диаметром 125 мм вместо некруглой, а расстояние между концом испытательного пальца и стопорной пластиной должно составлять 100 мм.

Испытательный палец не применяют для проверки:

миксеров;

ручных смесителей;

просеивающих машин;

морожениц, включая эксплуатируемые в холодильниках;

соковыжималок для цитрусовых;

ломтерезок для хлеба, сыра, мяса и т. п.;

ломтерезок для бобовых;

картофелечисток;

ножеточек;

консервовскрывателей для жестяных банок;

ножей.

Испытательный палец не применяют для проверки загрузочных отверстий при условии, что они соответствуют одновременно трем следующим требованиям: отверстие расположено на высоте не менее 102 мм от верхней кромки лезвия режущего инструмента;

среднее арифметическое максимального и минимального размеров поперечного сечения загрузочного отверстия не превышает 65,5 мм;

максимальный размер поперечного сечения загрузочного отверстия не превышает 76 мм.

Дополнительные примечания

3. Части, которые снимают только при чистке машины, не считаются частями, которые должны удаляться при работе машины.

4. Примеры частей, которые необязательно должны быть защищены:

гладкие оси диаметром не более 8 мм, вращающиеся с частотой не более 1500 об/мин, соединенные с двигателем, мощность которого не превышает более 200 Вт;

конусы соковыжималок для цитрусовых;

движущиеся части кухонных машин, при эксплуатации которых потребитель должен пользоваться обеими руками, например одной рукой загружать машину, а другой удерживать во включенном состоянии выключатель;

(Продолжение см. с. 108)

выходная сторона трущихся и режущих дисков, вращающихся с частотой не более 1500 об/мин.

5. Если кухонная машина имеет несколько приводных осей, которые движутся при работе машины, то неиспользуемые оси могут быть соответствующим образом закрыты, например, фиксированной втулкой, или могут располагаться в нишах».

Пункт 20.101. Первый абзац. Заменить слово: «режущих» на «острых».

Пункт 20.102. Первый, второй абзацы изложить в новой редакции: «Насадки ручных смесителей должны иметь такую защиту, чтобы ножи были полностью закрыты сверху и при вращении не могли соприкоснуться с плоскостью.

Выключатели ручных смесителей должны быть спроектированы таким образом, чтобы работа смесителя обеспечивалась только при удержании его во включенном состоянии рукой; в то же время переключающий орган выключателя должен быть размещен в нише или защищен другим способом для предотвращения случайного включения смесителя»;

четвертый абзац. Заменить слово: «лопастям» на «ножам».

Пункт 20.103 изложить в новой редакции: «20.103. Центробежные соковыжималки для фруктов и овощей, должны быть спроектированы так, чтобы во время работы крышки и заслонки не могли открываться из-за воздействия вибрационных и аналогичных нагрузок.

Вращающиеся части должны быть закреплены так, чтобы было невозможным их ослабление во время работы. Винты и гайки должны быть соответствующим образом закреплены.

Для соковыжималок, имеющих части, которые вращаются с частотой более 5000 об/мин, приспособления, применяемые для закрепления вращающихся частей, должны быть спроектированы так, чтобы крышку или заслонку можно было закрыть только после удаления этого приспособления. Зубцы трущихся дисков не должны быть высотой более 1,5 мм.

Зубцы на фильтрующем барабане не должны выступать по оси и радиусу более, чем на 4 мм за корпус барабана.

Соковыжималки должны иметь толкатель такого размера и формы, чтобы он полностью перекрывал отверстие загрузочной воронки.

Соответствие требованию проверяют осмотром, измерением и испытанием вручную.

На крышки и заслонки воздействуют силой 5 Н в наиболее неблагоприятном направлении, при этом они не должны открываться.

Примечание. Закрепление винтов и гаек в направлении, противоположном направлению вращения движущихся частей, считается достаточным».

Пункт 20.104. Первый абзац. Заменить слова: «подающего винта» на «шнека».

Пункт 20.105. Третий абзац. Заменить слова: «зеркально-гладкой» на «стеклянной».

Пункт 20.106. Чертеж 101. Заменить слова: «суппорт» на «основание», «доска» на «каретка»;

чертеж 102. Заменить слово: «доска» на «каретка»;

шестой абзац. Заменить слова: «над лезвием» на «за лезвие»;

десятый абзац изложить в новой редакции: «Режущие машины должны иметь подающую каретку с опорой для руки, устройством защиты большого пальца и держателем ломтей. Защита большого пальца должна быть так спроектирована, чтобы другие пальцы руки находились, по крайней мере, на расстоянии $f = 30$ мм от лезвия ножа и должна обеспечивать защиту по всей высоте рабочего отверстия. Расстояние d между пластиной, защищающей большой палец, и лезвием ножа не должно превышать 5 мм. В конце хода вперед подающей каретки защита большого пальца должна выступать радиально, по крайней мере, на 8 мм над наружной окружностью лезвия ножа»;

двенадцатый абзац изложить в новой редакции: «При снятой подающей каретке опорная доска, служащая для передвижения каретки, не должна иметь поверхности, которую можно использовать для подачи пищи в машину в случае, когда:».

(Продолжение изменения к ГОСТ 27570.7—87)

Пункт 20.111 дополнить абзацами: «Любой выключатель блокировки крышки должен быть сконструирован так, чтобы он автоматически возвращался в положение «ВЫКЛ» после прекращения воздействия внешней силы на орган, который способствует срабатыванию контактов выключателя.

Соответствие требованию проверяют осмотром и испытанием вручную».

Пункт 21.1 дополнить абзацем (перед первым): «Дополнение к пункту у».

Раздел 22. Первый абзац дополнить словами: «со следующим изменением».

Пункт 22.1 дополнить абзацем (перед первым): «Замена пункта».

Раздел 24. Первый абзац дополнить словами: «со следующими дополнениями».

Пункт 24.1 изложить в новой редакции:

«24.1. Дополнительное примечание — 6:

6. Не требуется, чтобы выключатели, смонтированные в кухонные машины, были выключателями для частого пользования».

Пункт 24.3 изложить в новой редакции:

«24.3. Дополнение к пункту

Выключатели в положении «ВЫКЛ» должны выключать также цепи питания электронных устройств, как например, устройств регулирования скорости.

Дополнительное примечание — 2:

2. Микровыключатели, используемые в схемах блокировки крышек и дверей, не считаются выключателями, предназначенными для отключения стационарных приборов от сети питания».

Раздел 25. Первый абзац дополнить словами: «со следующими дополнениями».

Пункты 25.2—25.4. Заменить слова: «По ГОСТ 27570.0—87 со следующим дополнением» на «Дополнение к пункту».

Пункт 25.6 дополнить абзацем (перед первым): «Замена пункта»; восьмой — одиннадцатый абзацы изложить в новой редакции: «Соответствие требованиям проверяют по ГОСТ 27570.0—87.

Шнуры питания в поливинилхлоридной оболочке для мороженниц, эксплуатируемые в холодильниках проверяют на стойкость к воздействию пониженной

(Продолжение см. с. 110)

(Продолжение изменения к ГОСТ 27570.7—87)

температуры по ГОСТ 20.57.406—81 (метод 203—1) методом изгиба по ГОСТ 17491—80. Испытание проводят при температуре минус $(25 \pm 2)^\circ\text{C}$. Время выдержки образцов шнура при температуре испытаний не менее 1 ч до начала изгиба.

Кроме того, должно быть проведено определение физико-механических параметров изоляции и оболочки из поливинилхлорида — пластиката по ГОСТ 25018—81 до и после испытаний на старение. Испытание на тепловое старение должно быть проведено по следующему режиму. Образцы выдерживают в термостате при температуре минус $(25 \pm 2)^\circ\text{C}$ в течение 168 ч. Сразу после окончания указанного периода охлаждения образцы шнуров извлекают из термостата и выдерживают не менее 16 ч при температуре $(25 \pm 10)^\circ\text{C}$, избегая попадания на них прямых солнечных лучей.

Два образца, подвергнутые испытанию на тепловое старение, должны пройти испытание на изгиб по ГОСТ 17491—80».

Стандарт дополнить приложениями — F, 2:

«ПРИЛОЖЕНИЕ F
Обязательное

Двигатели, не изолированные от питающей сети и имеющие основную изоляцию, которая не рассчитана на номинальное напряжение прибора,— по ГОСТ 27570.0—87.

ПРИЛОЖЕНИЕ 2
Обязательное

Дополнительные требования и методы испытаний устройств автоматического управления — по ГОСТ 27570.0—87».

(ИУС № 7 1992 г.)