

ГОСТ 27570.18—92
(МЭК 335—2—21—89)

МЕЖГОСУДАРСТВЕННЫЙ СТАНДАРТ

**БЕЗОПАСНОСТЬ БЫТОВЫХ И
АНАЛОГИЧНЫХ ЭЛЕКТРИЧЕСКИХ
ПРИБОРОВ**

**ДОПОЛНИТЕЛЬНЫЕ ТРЕБОВАНИЯ К
АККУМУЛЯЦИОННЫМ ВОДОНАГРЕВАТЕЛЯМ И МЕТОДЫ
ИСПЫТАНИЙ**

Издание официальное

БЗ 7—94

ГОССТАНДАРТ РОССИИ
Москва

Предисловие

1. Официальное решение или соглашение Международной Электротехнической Комиссии (МЭК) по техническим вопросам, подготовленные техническими комитетами, в которых представлены все заинтересованные национальные комитеты, выражают с возможной точностью международную согласованную точку зрения по рассматриваемым вопросам.

2. Эти решения представляют собой рекомендации для международного пользования и в этом виде принимаются национальными комитетами.

3. В целях содействия международной унификации МЭК выражает пожелание, чтобы все национальные комитеты приняли настоящий стандарт МЭК в качестве своих национальных стандартов, насколько это позволяют условия каждой страны. Любое расхождение со стандартами МЭК должно быть четко указано в соответствующих национальных стандартах.

ВВЕДЕНИЕ

Настоящий стандарт подготовлен техническим комитетом Международной электротехнической комиссии № 61 «Безопасность бытовых и аналогичных электрических приборов».

Он является третьим изданием Публикации МЭК 335—2—21 и заменяет второе издание (1979 г.) и изменение № 1 (1984 г.).

Это издание разработано на основе следующих документов:

Направленных на голосование по Правилу шести месяцев	Отчет о голосовании
61 (ЦБ) 360	61 (ЦБ) 399
61 (ЦБ) 485	61 (ЦБ) 554
61 (ЦБ) 589	61 (ЦБ) 632
61 (ЦБ) 665	61 (ЦБ) 738

Дополнительную информацию можно получить из документов, указанных в таблице.

Настоящая часть 2 стандарта применяется совместно с Публикацией МЭК 335—1. Она состоит из второго издания (1976) Публикации МЭК 335—1 и изменений к ней № 1 (1977), № 2 (1979), № 3 (1982), № 4 (1984), № 5 (1986) и № 6 (1988).

В дальнейшем будут учтены последующие изменения к Публикации МЭК 335—1.

Настоящая часть 2 дополняет или видоизменяет соответствующие разделы Публикации МЭК 335—1 с целью оформления ее в стандарт МЭК «Требования безопасности к водонагревателям аккумуляционного типа» (третье издание).

Там, где в части 2 не упоминается конкретный пункт части 1, применяется этот пункт. Там, где в настоящем, третьем издании, указано: «дополнение», «изменение» или «замена», соответствующие требования, методы испытаний или примечания части 1 должны быть соответственно уточнены.

В некоторых странах существуют следующие отличия:

номинальное давление свыше 0,6 МПа (бар) требуется для закрытых водонагревателей (п. 5.101);

некоторые типы водонагревателей не применяются (п. 6.1, подпункт с);

номинальное давление должно быть указано в паскалях (п. 7.1);

инструкция относительно слива у водонагревателей с открытым выпускным отверстием должна быть нанесена на маркировочную табличку, постоянно прикрепленную к прибору (п. 7.12);

водонагреватели, кроме встраиваемых в приборы, должны быть по крайней мере каплезащищенными (п. 22.2);

не требуется, чтобы термовыключатель разъединял проводник, используемый исключительно в качестве нейтрального проводника (п. 22.7);

для закрытых водонагревателей давление воды должно составлять 2,35 номинального значения давления или 0,02 МПа (0,2 бар), в зависимости от того, что больше, которое прикладывается в течение 15 мин (п. 22.101);

для закрытых водонагревателей, которые не имеют предохранительных устройств для снижения давления, требуется, чтобы подобное устройство поставлялось вместе с прибором (п. 22.102);

предохранительное устройство должно быть чувствительным как к давлению, так и к температуре (п. 22.102);

требуется термовыключатель, который предотвращает превышение температуры воды свыше 99 °С; в некоторых странах температура воды не должна превышать 130 °С для водонагревателей вместимостью свыше 10 л и 140 °С для других приборов (п. 24.102);

для водонагревателей класса I доступные металлические части должны быть соединены с зажимом нейтрального провода, либо с наружным заземляющим зажимом (п. 27.1);

дополнительные требования применяют для закрытых водонагревателей вместимостью свыше 500 л, номинальная мощность которых превышает 58,6 кВт;

зажимы водонагревателей закрытого типа, предназначенных для подключения к однофазной сети, когда термовыключатель не отключает нейтральный провод, должны маркироваться с добавлением следующего предупреждения: «Внимание! Прибор к сети подключать только с помощью вилки, соединенной с одним из полюсов электрической цепи».

Вместо маркировки зажимов ее можно включить в электрическую схему, выполненную в соответствии с требованиями п. 7.4 (п. 7.1);

для водонагревателей закрытого типа, предназначенных для подключения к однофазной сети, когда термовыключатель не отключает нейтральный провод, в руководстве по эксплуатации должно быть указано, что прибор подключается к сети с помощью вилки, соединенной с одним из полюсов электрической цепи (п. 7.12);

допускается применение обычных водонагревателей аккумуляторного типа (п. 22.2);

для быстродействующих водонагревателей закрытого типа, предназначенных для подключения к однофазной сети с помощью силового кабеля и вилки, не подсоединенной к одному из полюсов силовой цепи, термовыключатель должен отключать фазовое напряжение и нейтральный провод. Если выключатель не разъединяет

оба провода, водонагреватель должен соответствовать требованиям пп. 7.1 и 7.12 (п. 22.7);

требование, касающееся отключения всех полюсов цепи, не относится к быстродействующим водонагревателям закрытого типа, предназначенным для присоединения к одному из полюсов однофазной сети (п. 22.7);

термовыключатель не требуется для отключения нейтрального провода однофазной сети (п. 22.7);

во входной трубе требуется антисифонное отверстие (п. 22.105);
требуется механизм свободного движения (п. 22.101);

если нагревательные элементы закрытых водонагревателей снабжены термовыключателем, их не следует закреплять посредством винтовой резьбы $2\frac{1}{4}''$ (п. 22.7).

Пункты или чертежи, дополняющие пункты и чертежи части I, пронумерованы начиная с цифры 101. Дополнительные приложения имеют обозначения АА, ВВ и т. д.

Методы испытаний выделены курсивом.

МЕЖГОСУДАРСТВЕННЫЙ СТАНДАРТ**БЕЗОПАСНОСТЬ БЫТОВЫХ И АНАЛОГИЧНЫХ
ЭЛЕКТРИЧЕСКИХ ПРИБОРОВ**Дополнительные требования к аккумуляторным
водонагревателям и методы испытанийSafety of household and similar
electrical appliances. Particular
requirements for storage water heaters
and test methods**ГОСТ****27570.18—92****(МЭК 335—2—21—89)**

ОКП 34 6841

Дата введения 01.07.93

В настоящем стандарте изложены нормы, правила и методы испытаний, которые дополняют, изменяют или исключают соответствующие разделы и (или) пункты ГОСТ 27570.0 (МЭК 335—1).

Требования настоящего стандарта являются обязательными.

1. ОБЛАСТЬ РАСПРОСТРАНЕНИЯ**1.1. Замена пункта**

Настоящий стандарт распространяется на стационарные непроточные аккумуляторные электрические водонагреватели (далее — водонагреватели), предназначенные для нагревания воды ниже точки кипения.

Стандарт должен применяться совместно с ГОСТ 27570.0.

Водонагреватели могут быть термически изолированными для длительного сохранения горячей воды или неизолированными для кратковременного ее хранения.

Стандарт распространяется также на водонагреватели, не предназначенные для бытового применения, но которые могут быть источником опасности при использовании их в мастерских, в магазинах и на фермах.

1.2. Замена пункта

Настоящий стандарт не учитывает условий опасности, возникающих в детских дошкольных учреждениях и других местах, где дети, больные и престарелые люди остаются без присмотра; для таких случаев необходимо устанавливать дополнительные требования.

Издание официальное

Перепечатка воспрещена

© Издательство стандартов, 1992

© Издательство стандартов, 1995

1.3. Замена пункта

Настоящий стандарт не распространяется на:

водонагреватели, предназначенные исключительно для производственных нужд;

водонагреватели, предназначенные для использования в помещениях с особыми условиями, например с коррозионной или взрывоопасной атмосферой (пыль, пары или газы);

проточные водонагреватели.

Для водонагревателей, предназначенных для использования в транспортных средствах (автомобилях, железнодорожных вагонах, самолетах, судах), необходимо устанавливать дополнительные требования.

Для водонагревателей, предназначенных для применения в тропических странах, необходимо устанавливать дополнительные требования.

2. ТЕРМИНЫ И ОПРЕДЕЛЕНИЯ

Термины и определения — по ГОСТ 27570.0 со следующими дополнениями и изменениями.

2.2.29. Замена пункта

Условия нормальной теплоотдачи — условия работы, при которых водонагреватель смонтирован как для нормальных условий эксплуатации и первоначально заполнен холодной водой.

2.2.101. Аккумуляционный водонагреватель — стационарный прибор для нагревания воды в резервуаре, предназначенный для продолжительного или кратковременного сохранения нагретой воды и снабженный одним или более устройствами для регулирования и (или) ограничения температуры воды.

2.2.102. Закрытый водонагреватель — аккумуляционный прибор, сконструированный для работы под давлением системы водоснабжения, при этом поток воды регулируется одним или несколькими вентилями в сливной системе воды (черт. 101a).

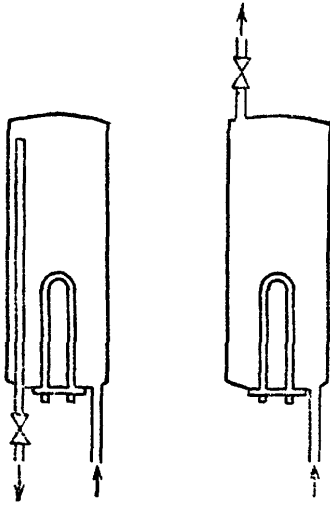
2.2.103. Водонагреватель, питаемый от отдельного резервуара, — аккумуляционный прибор, питаемый от отдельного резервуара с выходным отверстием, открытым в атмосферу, и смонтированный так, чтобы при увеличении объема воды последняя могла вернуться в подающую систему. Слив горячей воды регулируется одним или более вентилями в сливной системе (черт. 101b).

2.2.104. Водонагреватель со встроенным резервуаром — прибор, в котором резервуар является его встроенной частью (черт. 101c).

2.2.105. Водонагреватель со свободным сливом — аккумуляционный прибор, в котором поток воды регулируется вентилем на

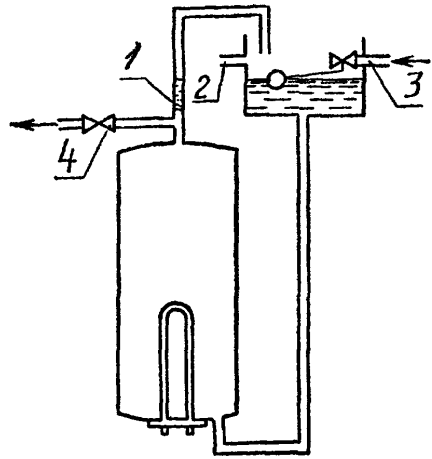
входной трубе, а излишек воды при увеличении ее объема свободно вытекает через выходную трубу (черт. 101d).

Закрытый водонагреватель



Черт. 101a

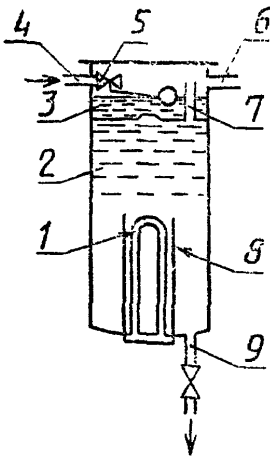
Водонагреватель, питаемый от отдельного резервуара



1 — труба расширения; 2 — перелив; 3 — входная труба; 4 — выходная труба

Черт. 101b

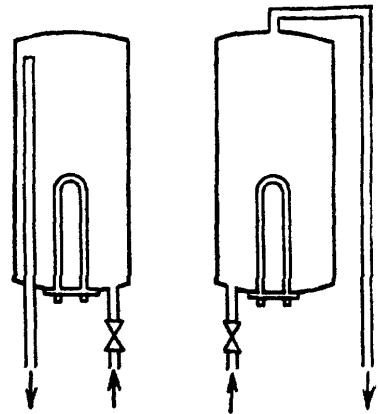
Водонагреватель со встроенным резервуаром



1 — нагревательный элемент; 2 — резервуар; 3 — питающий резервуар; 4 — входная труба; 5 — клапан; 6 — перелив; 7 — вентиляционное отверстие; 8 — резервуар остаточной воды; 9 — сливная труба

Черт. 101c

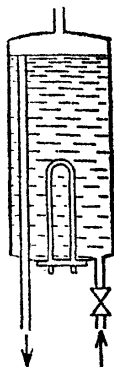
Водонагреватель со свободным сливом



Черт. 101d

2.2.106. Водонагреватель с вентилируемым отверстием — аккумуляционный прибор, открытый в атмосферу так, что при любых условиях эксплуатации давление на поверхности воды не отличается от атмосферного (черт. 101e).

Водонагреватель с вентилируемым отверстием



Черт. 101e

2.2.107. Номинальное давление — давление воды, определяемое для данного прибора изготовителем.

Примечание. Для закрытых водонагревателей и водонагревателей с отдельным резервуаром номинальным давлением является максимальное значение номинального давления системы водоснабжения, к которой может быть подсоединен водонагреватель.

3. ОБЩИЕ ТРЕБОВАНИЯ

Общие требования — по ГОСТ 27570.0.

4. ОБЩИЕ УСЛОВИЯ ИСПЫТАНИЙ

Общие условия испытаний — по ГОСТ 27570.0 со следующими изменениями и дополнениями.

4.2. Дополнить примечанием — 6:

6. Испытания по пп. 22.101 и 22.104 могут быть проведены на отдельных баках или теплообменниках.

4.3. Замена пункта

Испытания проводят в последовательности, принятой в ГОСТ 27570.0, за исключением испытаний по пп. 24.103 или 24.104 настоя-

щего стандарта, которые проводят перед испытанием по разд. 19. То же относится к испытаниям по пп. 22.101 и 22.104, исключая случаи, когда эти испытания проводят на отдельных баках или теплообменниках, и результаты испытаний по разд. 19 никак не влияют на результаты вышеуказанных испытаний.

Примечание. Перед испытанием водонагреватель включают на номинальное напряжение, чтобы убедиться, что прибор находится в работоспособном состоянии.

4.4. Дополнение к пункту

Водонагреватели, предназначенные для эксплуатации в различных рабочих положениях, испытывают в самом неблагоприятном положении, указанном в руководстве по эксплуатации.

4.5. Дополнение к пункту

Если по условиям испытаний водонагреватель должен заполняться холодной водой, то воду следует брать непосредственно из водопроводной сети.

5. НОМИНАЛЬНЫЕ ВЕЛИЧИНЫ

Номинальные величины — по ГОСТ 27570.0 со следующим дополнением.

5.101. Для закрытых водонагревателей минимальное номинальное давление должно составлять 0,6 МПа (6 бар).

Для прочих водонагревателей номинальное давление должно составлять:

0,2 МПа (2 бар) — для водонагревателей с отдельным резервуаром;

0 Па (0 бар) — для водонагревателей со встроенным резервуаром, водонагревателей со свободным сливом, водонагревателей с вентилируемым отверстием.

Соответствие требованиям проверяют осмотром маркировки прибора.

Примечание. Несмотря на то, что номинальное давление водонагревателей со свободным сливом и вентилируемым отверстием равно 0, эти водонагреватели подвергают испытаниям по п. 22.101 для определения их безопасности.

6. КЛАССИФИКАЦИЯ

Классификация — по ГОСТ 27570.0 со следующим дополнением.

6.1. Дополнение к пункту

По условиям эксплуатации водонагреватели (см. черт. 101 а, б, с, d, e) классифицируют на:

- а) закрытые;
- б) питаемые от отдельного резервуара;
- с) со встроенным резервуаром;
- д) со свободным сливом;
- е) с вентилируемым отверстием.

Примечание. В соответствии с условиями эксплуатации водонагреватели могут иметь части, классифицируемые по-другому.

7. МАРКИРОВКА

Маркировка — по ГОСТ 27570.0 со следующими изменениями и дополнениями.

7.1. Дополнение к пункту

На водонагревателях должно быть указано номинальное давление в паскалях или барах.

Водонагреватели с вентилируемым отверстием и водонагреватели со свободным сливом должны быть маркированы: 0 Па или 0 бар.

Водонагреватели должны быть маркированы символом, обозначающим брызгозащищенную конструкцию.

Маркировку водонагревателей со свободным сливом следует наносить рядом со сливным патрубком. Маркировка должна содержать следующее предупреждение: «Внимание! Этот сливной патрубок используется как вентиляционное отверстие и не должен соединяться с каким-либо краном или арматурой, кроме рекомендованных изготовителем прибора».

7.8. Изменение пункта

Первый абзац заменить следующими:

«Водонагреватели, предназначенные для присоединения к более чем двум питающим проводникам, должны быть снабжены схемой соединения, прикрепляемой к прибору. Исключение составляют лишь случаи, когда правильный способ соединения очевиден.

Водонагреватели, предназначенные для присоединения к более чем одной цепи тока, должны иметь маркировку, расположенную вблизи зажимов или выводных клемм каждой цепи. Эта маркировка может отсутствовать, если водонагреватель снабжен схемой соединения».

Дополнить примечанием — 4:

4. Водонагреватель считается предназначенным для присоединения к более чем одной цепи тока, например, когда один или несколько нагревательных элементов предназначены для подключения к сети через таймер или расходомер.

7.12. Дополнение к пункту

Для водонагревателей со свободным сливом в руководстве по

С. 7 ГОСТ 27570.18—92

эксплуатации должно быть указание, что сливное отверстие служит вентиляционным отверстием и не должно быть соединено ни с каким типом крана или арматуры, не рекомендованной изготовителем.

Закрытые водонагреватели должны снабжаться руководством по эксплуатации, содержащим следующую информацию:

необходимые действия в случае вытекания воды из выходной трубки устройства сброса давления;

выходную трубку следует оставлять открытой;

как осушать водонагреватель.

В инструкции по установке закрытых водонагревателей следует указывать, что выходную трубку, соединенную с устройством сброса давления, устанавливают под постоянным наклоном.

7.14. Дополнение к пункту

На термовыключателе, имеющем заменяемые детали, должна быть нанесена маркировка его рабочих температур. Эта маркировка должна быть видимой и после монтажа термовыключателя. Монтаж следует выполнить так, чтобы маркировка была видна и после снятия крышки, открывающей доступ к электрическим компонентам без нарушения любой отдельной теплоизоляции.

7.101. Вход и выход воды должны быть четко обозначены, причем данную информацию не следует наносить на съемные детали.

Если для этой цели используется цветная маркировка, то вход холодной воды должен быть промаркирован синим цветом, а выход горячей воды — красным.

Соответствие требованию проверяют осмотром.

Примечание. Вход и выход воды можно, например, обозначить с помощью стрелок, указывающих направление водяного потока.

8. ЗАЩИТА ОТ ПОРАЖЕНИЯ ЭЛЕКТРИЧЕСКИМ ТОКОМ

Защита от поражения электрическим током — по ГОСТ 27570.0.

9. ПУСК ПРИБОРОВ С ЭЛЕКТРОПРИВОДОМ

Пуск приборов с электроприводом — по ГОСТ 27570.0.

10. ПОТРЕБЛЯЕМАЯ МОЩНОСТЬ И ТОК

Потребляемая мощность и ток — по ГОСТ 27570.0.

11. НАГРЕВ

Нагрев — по ГОСТ 27570.0 со следующими изменениями.

11.7. Замена пункта

Водонагреватель работает, пока не будет достигнут установившийся режим или пока не сработает ограничитель температуры, либо пока терморегулятор не отключит питание в первый раз после 16 ч работы, в зависимости от того, какой момент наступит раньше.

11.8. Изменение пункта

В таблице 3 пункт «Древесина» заменить на следующий:

Наименование частей приборов	Превышение температуры °С (К)
Древесина: стены, пол и потолок испытательного угла:	65
для водонагревателей с термонизоляцией	60
для прочных водонагревателей	65

12. РАБОТА В УСЛОВИЯХ ПЕРЕГРУЗКИ ПРИБОРОВ С НАГРЕВАТЕЛЬНЫМИ ЭЛЕМЕНТАМИ

Работа в условиях перегрузки приборов с нагревательными элементами — по ГОСТ 27570.0 со следующими изменениями.

12.1. Замена пункта

Приборы с нагревательными элементами должны быть спроектированы и сконструированы так, чтобы они выдержали перегрузки, которые могут возникнуть при нормальной эксплуатации.

Соответствие проверяют испытанием по п. 12.2. Сразу после указанного испытания необходимо провести испытание по п. 12.101, за исключением водонагревателей с вентилируемым отверстием, а также испытание по п. 12.3 для водонагревателей, снабженных ограничителем давления.

12.2. Изменение пункта

Четвертый абзац заменить следующими:

Водонагреватель испытывают в течение четырех циклов, как указано в п. 11.7, в условиях нормальной теплоотдачи и периода охлаждения, равного 8 ч. В начале и в конце каждого периода охлаждения содержимое водонагревателя замзняют холодной водой.

Температуру воды измеряют во время первого слива после каждого периода работы с помощью терморпары, вставленной в сливную трубу, так чтобы расстояние между концом трубы и верхней частью резервуара не превышало одной шестой части высоты ре-

резервуара. При этом термopара расположена в геометрическом центре верхней одной шестой части резервуара.

Температура воды не должна превышать 98 °С.

12.101. Водонагреватели, кроме водонагревателей с вентилируемым отверстием, работают не менее 12 ч, при этом напряжение питания должно быть таким, чтобы потребляемая мощность составляла 1,27 номинальной потребляемой мощности.

После этого при первом отключении питания терморегулятором резервуар заполняют холодной водой с расходом приблизительно 2 л/мин или 10 % номинальной вместимости резервуара за 1 мин в зависимости от того, что меньше, до тех пор, пока терморегулятор не включится снова.

Когда повторно терморегулятор отключает питание водонагревателя, последний вновь наполняют холодной водой с тем же расходом до тех пор, пока терморегулятор включит ток. Эту последовательность циклов повторяют до достижения установившегося режима.

Температуру сливной воды измеряют с помощью термомпары, установленной в сливной трубе.

Указанная температура не должна превышать 98 °С.

13. ЭЛЕКТРИЧЕСКАЯ ИЗОЛЯЦИЯ И ТОК УТЕЧКИ ПРИ РАБОЧЕЙ ТЕМПЕРАТУРЕ

Электрическая изоляция и ток утечки при рабочей температуре — по ГОСТ 27570.0.

14. ПОДАВЛЕНИЕ РАДИО- И ТЕЛЕПОМЕХ

Подавление радио- и телепомех — по ГОСТ 27570.0.

15. ВЛАГОСТОЙКОСТЬ

Влагостойкость — по ГОСТ 27570.0 со следующими дополнениями.

15.3. Дополнение к пункту

Соответствие требованию для водонагревателей с вентилируемым отверстием проверяют при закрытой сливной системе следующим испытанием.

Дополнить примечанием — 4:

4. Для других водонагревателей испытание по п. 15.3 не проводят.

16. СОПРОТИВЛЕНИЕ ИЗОЛЯЦИИ И ЭЛЕКТРИЧЕСКАЯ ПРОЧНОСТЬ

Сопротивление изоляции и электрическая прочность — по ГОСТ 27570.0.

17. ЗАЩИТА ОТ ПЕРЕГРУЗОК

Защита от перегрузок — по ГОСТ 27570.0.

18. ИЗНОСОСТОЙКОСТЬ

Износостойкость — по ГОСТ 27570.0.

19. НЕНОРМАЛЬНАЯ РАБОТА

Ненормальная работа — по ГОСТ 27570.0 со следующим изменением.

19.1. Замена пункта

Водонагреватели должны быть сконструированы так, чтобы риск пожара, механические повреждения, которые могут нарушить безопасность или защиту от поражения электрическим током в результате неправильного или небрежного обращения или небрежной эксплуатации, были бы сведены к минимуму.

Для водонагревателей, кроме питаемых от отдельного резервуара и со встроенным резервуаром, соответствие требованиям проверяют по пп. 19.2, 19.3 и 19.4, за исключением случаев, когда они не содержат нижеперечисленные четыре элемента:

внешний металлический кожух;
теплоизоляция изготовлена из невоспламеняющихся материалов;

емкость превышает 30 л;

номинальная потребляемая мощность свыше 6 кВт.

Для водонагревателей, кроме питаемых от отдельного резервуара и со встроенным резервуаром, имеющих все четыре вышеуказанных элемента, соответствие требованиям проверяют испытанием по п. 19.101, если только в условиях нормальной эксплуатации в водонагревателе не возможен полный слив воды.

Если во время любого испытания срабатывает термовыключатель без самовозврата, разрушается нагревательный элемент или питание отключается каким-либо иным способом до достижения установленного режима, считают, что период разогрева окончился, но если перегорает нагревательный элемент или разрушается пред-

намеренно ослабленная часть, то соответствующее испытание повторно проводят на втором образце, который затем также должен будет соответствовать условиям, указанным в п. 19.11.

Требования п. 19.11 распространяются на все типы водонагревателей.

Примечание. Выход из строя нагревательного элемента или разрушение преднамеренно ослабленной части во втором образце само по себе не означает, что партия приборов должна быть снята с испытаний.

Преднамеренно ослабленной частью является деталь, предназначенная для разрушения в условиях ненормального режима эксплуатации с целью предотвратить появление условий, которые вызывают нарушение безопасности по требованиям настоящего стандарта.

Такой ослабленной частью может быть заменяемое комплектующее изделие, например, встроенный в двигатель термовыключатель без самовозврата, не имеющий доступа.

Водонагреватели с отдельным или встроенным резервуаром и водонагревателем, имеющие все четыре вышеперечисленных элемента и которые не будут опорожняться полностью в условиях нормальной эксплуатации, не испытывают по данному пункту.

Принимают, что водонагреватель не может быть опорожнен полностью в обычных условиях эксплуатации, если сливу через входную трубу препятствует вентиль обратного действия, клапан трубы или устройство воздушного зазора, встраиваемое в прибор или требующееся согласно инструкции изготовителя. Слив воды в водонагревателе через отверстия только в целях технического обслуживания не рассматривают как слив воды при нормальной эксплуатации.

19.2. Дополнение к пункту

Водонагреватель монтируют, как указано в разд. 11, и соединяют последовательно с плавким предохранителем, номинальный ток которого на одно деление выше значения номинального тока водонагревателя. Водонагреватель опорожняется, когда любое устройство термического контроля срабатывает во время испытаний по разд. 11.

Примечание

Если водонагреватель оснащен несколькими устройствами термического регулирования, которые срабатывают во время испытания по разд. 11, то их последовательно накоротко замыкают.

19.4. Замена пункта

Для водонагревателей со свободным сливом и для водонагревателей с вентилируемым отверстием испытание по п. 19.2 повторяют, но уже с водой в резервуаре, причем уровень воды минимум на 10 мм выше самой верхней точки нагревательного элемента. Прибор испытывают в условиях нормальной теплоотдачи. До достижения установившегося режима потребляемая мощность прибора должна быть 1,27 номинальной.

Примечание. Если в период предшествующих испытаний прибор был поврежден, то необходимо на испытания поставить новый прибор.

19.101. Водонагреватель устанавливают, как указано в п. 19.2. Опорожняют его и оставляют включенным на сутки (24 ч), при этом напряжение питания должно соответствовать мощности, составляющей 1,27 номинальной мощности.

Примечание. Во время этого испытания допускается срабатывание терморегулятора и термовыключателей.

20. УСТОЙЧИВОСТЬ И МЕХАНИЧЕСКАЯ ОПАСНОСТЬ

Устойчивость и механическая опасность — по ГОСТ 27570.0.

21. МЕХАНИЧЕСКАЯ ПРОЧНОСТЬ

Механическая прочность — по ГОСТ 27570.0.

22. КОНСТРУКЦИЯ

Конструкция — по ГОСТ 27570.0 со следующим изменением.

22.1. Замена пункта

Водонагреватели должны быть I, II или III класса защиты от поражения электрическим током.

Соответствие требованию проверяют осмотром и соответствующими испытаниями.

22.2. Дополнение к пункту

Водонагреватели должны быть по меньшей мере брызгозащищенными.

22.3. Дополнение к пункту

Дополнить примечанием — 2:

2. Данное испытание не проводят, если средства для монтажа водонагревателя допускают регулировку положений, отклоняющихся от нормального рабочего положения на угол не более 5°, либо если имеется возможность устанавливать терморегулятор на соответствующую температуру для данного диапазона положений.

22.7. Замена пункта

Закрытые водонагреватели должны быть оснащены термовыключателем, срабатывание которого обеспечивает отсоединение всех полюсов от системы питания выключателем, схема работы которого должна быть независимой от механизма терморегулятора.

Для закрытых водонагревателей прямого нагрева возврат термовыключателя в исходное положение должен быть возможен только после открывания несъемной крышки.

Соответствие требованию проверяют осмотром.

22.11. Дополнение к пункту

Кожух прибора должен быть оснащен сливным отверстием.

Если существует возможность накопления воды, конденсированной в водонагревателе в нормальных условиях эксплуатации, то кожух прибора должен быть снабжен сливным отверстием диаметром не менее 5 мм или отверстием шириной не менее 3 мм, площадью сечения 20 мм², расположенным так, чтобы стекающая вода не нарушала электрическую изоляцию.

Соответствие требованию проверяют измерением.

22.24. Дополнение к пункту

Теплоизоляция не должна использоваться как основная электроизоляция при внутреннем монтаже.

22.101. Водонагреватели должны выдерживать давление воды, которое может возникнуть при нормальной эксплуатации.

Соответствие требованиям проверяют, подвергая баки и теплообменники, если они имеются, воздействию давления воды, которое повышается со скоростью 0,13 МПа/с (1,3 бар/с) до указанных ниже значений и удерживается в течение 5 мин.

Давление воды:

двухкратное номинальное давление — для закрытых водонагревателей;

0,3 МПа (3 бар) — для водонагревателей с отдельным резервуаром;

0,15 МПа (1,5 бар) — для водонагревателей с открытым выпускным отверстием;

0,003 МПа (0,3 бар) — для водонагревателей с вентилируемым отверстием.

После испытания не должно наблюдаться никакой утечки воды, а баки и теплообменники не должны иметь постоянной деформации, которая могла бы нарушить безопасность водонагревателей.

Если в конструкцию водонагревателя входит теплообменник, то бак и теплообменник подвергают испытанию давлением, указанным в маркировке соответствующих частей.

Водонагреватели с вентилируемым отверстием подвергают испытанию только при необходимости.

Данное испытание допускается проводить на отдельном резервуаре.

22.102. Предохранительные клапаны давления независимо от того, встроены они в прибор или поставляются отдельно, предназначены для предотвращения образования в резервуаре давления, превышающего номинальное на 0,1 МПа (1 бар).

Соответствие требованию проверяют следующим испытанием.

Резервуар подвергают воздействию медленно повышающегося давления воды и отмечают, при какой величине давления сработает предохранительный клапан.

22.103. Сливная система водонагревателей со свободным сливом должна быть свободной от закупорок, которые могут ограничить поток воды до такой степени, что давление внутри резервуара превысит номинальное значение.

Водонагреватели с вентилируемым отверстием должны быть сконструированы так, чтобы резервуар сообщался с атмосферой через открытое отверстие диаметром не менее 5 мм или площадью поперечного сечения не менее 20 мм² при номинальной его ширине 3 мм.

Соответствие требованию проверяют осмотром и измерениями.

Примечание. Первое требование считается выполненным, если сечение на выходе воды из нагретой части прибора равно или больше площади входа воды в нагреваемую часть.

22.104. Водонагреватели со свободным сливом должны быть устойчивы к пониженному давлению, которое может иметь место при нормальной эксплуатации водонагревателя.

Соответствие требованию проверяют следующим образом. Резервуар без вентиляционного отверстия подвергают воздействию вакуума 33 кПа (0,33 бар) в течение 15 мин.

После испытания резервуар не должен иметь деформации, нарушающей безопасность.

Клапаны антивакуумной защиты, если они имеются, не отключают.

Данное испытание допускается проводить на отдельном резервуаре.

22.105. Входные трубы, по которым вода, войдя в верхнюю часть водонагревателя, направляется к дну резервуара, должны быть смонтированы так, чтобы любое вертикальное смещение не превышало 6 мм.

Входные трубы, если они изготовлены из неметаллических материалов, должны быть стойкими к таким явлениям, как растворимость, хрупкость, стойкость к деформации, сжатию, изгибу и т. д., которые могут иметь место при нормальной эксплуатации водонагревателя.

Соответствие требованию проверяют осмотром и измерениями.

22.106. Элементы, контактирующие с наружной поверхностью резервуара, должны быть закреплены так, чтобы крепежные устройства не ослабли при эксплуатации водонагревателя в нормальных условиях.

Соответствие проверяют осмотром.

22.107. Проволочная сетка, используемая для закрепления теплоизоляции встраиваемых водонагревателей, не имеющих наружного кожуха, должна быть закреплена так, чтобы она не смещалась и

не деформировалась при транспортировании, во время отгрузки, монтаже или эксплуатации водонагревателя в такой мере, при которой пути утечки тока и воздушные зазоры между частями, находящимися под напряжением, снизились бы до допустимых значений, указанных в п. 29.1.

Соответствие требованию проверяют осмотром и измерением.

22.108. Водонагреватели должны иметь надежное присоединение к водопроводной сети.

Водонагреватели, закрепляемые на стене, должны иметь надежные средства крепления к стене, независимые от устройства присоединения к сети водоснабжения.

Соответствие требованию проверяют осмотром и, если необходимо, испытанием монтажа.

22.109. Водонагреватели емкостью более 15 л, которые невозможно опорожнить через сливные трубы, должны быть сконструированы так, чтобы их легко можно было опорожнить с помощью сливного крана или удалив пробку с помощью инструмента.

Соответствие требованию проверяют осмотром и испытанием вручную.

Примечания:

1. После опорожнения водонагревателя небольшое количество воды, остающееся под спускным краном, не учитывают.

2. Сливной кран или пробка сливного отверстия могут быть составной частью предохранительного клапана, поставляемого вместе с водонагревателем.

3. Возможность спуска воды необходима для предупреждения образования льда, наличие которого может сделать прибор небезопасным при дальнейшей его эксплуатации.

23. ВНУТРЕННЯЯ ПРОВОДКА

Внутренняя проводка — по ГОСТ 27570.0.

24. КОМПЛЕКТУЮЩИЕ ИЗДЕЛИЯ

Комплектующие изделия — по ГОСТ 27570.0 со следующими изменениями.

24.1. Дополнение к пункту

Дополнить примечанием — 6:

6. Выключатели, встроенные в водонагреватель, необязательно должны быть предназначены для частого включения.

24.101. Если для соответствия требованиям п. 22.7 предусмотрен термовыключатель, то он должен относиться к типу термовыключателей без самовозврата и иметь механизм включения со свободным движением или термовыключатель должен быть размещен

так, чтобы его повторное включение могло быть осуществлено только после открывания несъемной крышки.

Соответствие требованию проверяют осмотром.

24.102. Температура срабатывания термовыключателя водонагревателя закрытого типа должна быть такой, чтобы температура нагреваемого объема воды соответствовала одному из значений: 99; 130 или 140 °С.

Соответствие требованию проверяют осмотром и испытанием по пп. 24.103 и 24.104.

Водонагреватель при испытании монтируют как для нормальной эксплуатации, наполняют водой до номинального объема и при закрытом выпускном клапане.

24.103. Для значений установок терморегулятора 130 и 140 °С все терморегуляторы, работающие во время испытания по разд. 11, необходимо замкнуть накоротко.

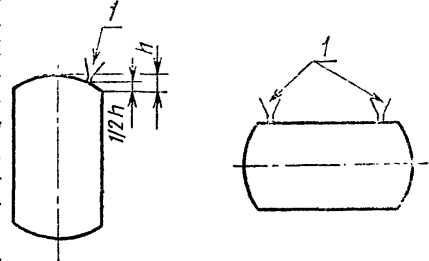
Водонагреватель нагревается и работает до тех пор, пока термовыключатель не сработает, после чего измеряют термометрами максимальную температуру резервуара или (в случае немаetalлических резервуаров) воды внутри резервуара.

Для металлических резервуаров термометры крепят к наружной поверхности верхнего колпака, причем расстояние по вертикали от вершины колпака должно быть равно половине высоты самого колпака, если резервуар вертикальный. Если резервуар горизонтальный, то две термометры крепят к его наружной поверхности вдоль линии максимальной высоты (черт. 102а).

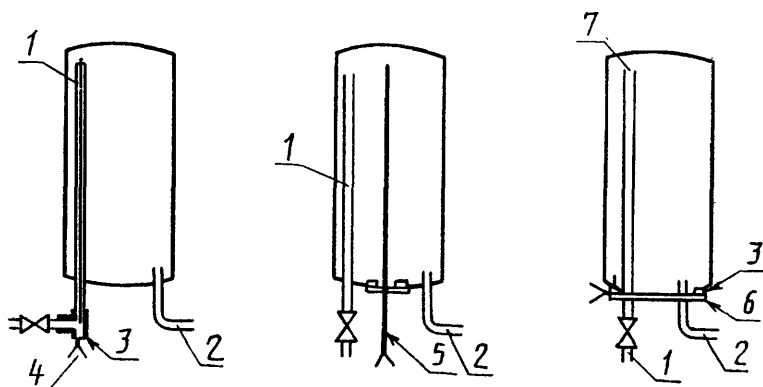
Для немаetalлических резервуаров термометры устанавливают на 5 см ниже верхней внутренней поверхности резервуара. Провода при этом проходят или через сливную трубу или между двумя прокладками, располагаемыми между резервуаром и хомутом, как показано на черт. 102б.

Определяемая температура не должна превышать 130 или 140 °С.

Примечание. В целях безопасности необходимо, чтобы испытательное устройство содержало манометр и второй предохранительный клапан, отрегулированный для работы при номинальном давлении.



1 — термометры; h — высота колпака при вертикальном положении резервуара
Черт. 102а



1 — выходная труба; 2 — входная труба; 3 — прокладка; 4 — термопара; 5 — термопара, проходящая через специальную прокладку; 6 — перегородка; 7 — изолированные провода термопары, прикрепленные к выходной трубе и проходящие через специальные прокладки.

Черт. 102b

24.104. При настройке термовыключателя на 99°C водонагреватель включается и работает до первого срабатывания терморегулятора.

Горячую воду в количестве, равном 25 % вместимости резервуара, сливают и заменяют холодной водой.

После второго срабатывания терморегулятор(ы) замыкают на коротко в соответствии с п. 24.103, и водонагреватель продолжает работать до срабатывания термовыключателя.

Сразу после срабатывания термовыключателя открывают выпускной клапан и измеряют температуру воды на выходе ртутным термометром.

Температура воды не должна превышать 99°C .

Примечание. Как правило, указанное испытание дает достаточно точное измерение максимальной температуры воды в резервуаре, но при других условиях работы могут быть использованы температурный зонд или термопары, установленные внутри резервуара, как указано в п. 24.103.

24.105. Каждым нагревательным элементом водонагревателя закрытого типа, оснащенного термовыключателем для температуры 99°C , должен управлять терморегулятор так, чтобы температура воды в сливной трубе не превышала 85°C . Кроме того, терморегулятор не должен иметь уставки выше 77°C и должен иметь ограничитель во избежание настройки его на температуру, превышающую указанное значение.

Соответствие проверяют осмотром и следующим испытанием. Водонагреватель испытывают в соответствии с разд. 11.

Сразу после второго срабатывания терморегулятора(ров) открывают выпускной клапан и измеряют температуру воды на выходе сливной трубы ртутным термометром.

Измеренная температура не должна превышать 85 °С.

25. ПРИСОЕДИНЕНИЕ К ИСТОЧНИКУ ПИТАНИЯ И ВНЕШНИЕ ГИБКИЕ КАБЕЛИ И ШНУРЫ

Присоединение к источнику питания и внешние гибкие кабели и шнуры — по ГОСТ 27570.0 со следующими изменениями.

25.1. Изменение пункта.

Четвертый абзац п. 25.1 ГОСТ 27570.0 не применяют.

25.2. Дополнение к пункту

В случае, если в комплекте с водонагревателями поставляют силовую кабель для присоединения к сети, этот кабель должен соответствовать требованиям настоящего стандарта.

26. ЗАЖИМЫ ДЛЯ ВНЕШНИХ ПРОВОДОВ

Зажимы для внешних проводов — по ГОСТ 27570.0.

27. ЗАЗЕМЛЕНИЕ

Заземление — по ГОСТ 27570.0 со следующим дополнением.

27.1. Дополнение к пункту

Металлические резервуары и другие металлические части водонагревателей класса I, которые в условиях нормальной эксплуатации контактируют с водой, должны быть постоянно и надежно соединены с защитным зажимом или заземляющим устройством, за исключением случаев, когда впускная и сливная трубы изготовлены из металла и также постоянно и надежно соединены с заземляющим зажимом и заземлением.

Дополнить примечанием — 3:

3. Сдвигаемую металлическую крышку водонагревателя настольного типа не требуется надежно соединять с другой металлической частью кожуха, если к крышке не присоединены регуляторы, выключатели, токоведущие и другие детали и если крышка находится на месте. Эти комплектующие не контактируют с крышкой и не могут соприкоснуться с ней при любой деформации, которая может наступить при нормальной эксплуатации.

28. ВИНТЫ И СОЕДИНЕНИЯ

Винты и соединения — по ГОСТ 27570.0.

**29. ПУТИ УТЕЧКИ ТОКА, ВОЗДУШНЫЕ ЗАОРЫ
И РАССТОЯНИЯ ПО ИЗОЛЯЦИИ**

Пути утечки тока, воздушные зазоры и расстояния по изоляции — по ГОСТ 27570.0.

**30. ТЕПЛОСТОЙКОСТЬ, ОГНЕСТОЙКОСТЬ И СТОЙКОСТЬ
К ОБРАЗОВАНИЮ ТОКОВЕДУЩИХ МОСТИКОВ**

Теплостойкость, огнестойкость и стойкость к образованию токоведущих мостиков — по ГОСТ 27570.0.

31. СТОЙКОСТЬ К КОРРОЗИИ

Стойкость к коррозии — по ГОСТ 27570.0.

32. РАДИАЦИЯ, ТОКСИЧНОСТЬ И ПОДОБНЫЕ ОПАСНОСТИ

Радиация, токсичность и подобные опасности — по ГОСТ 27570.0.

ПРИЛОЖЕНИЕ А

Обязательное

Терморегулирующие устройства и реле перегрузки — по ГОСТ 27570.0 со следующими изменениями и дополнениями.

А5. Замена пункта

Термовыключатели и реле перегрузок должны работать надежно.

Термовыключатели с самовозвратом должны срабатывать 200 раз.

Термовыключатели без самовозврата должны срабатывать 15 раз.

А.101. Термовыключатели, имеющие заменяемые части, должны иметь маркировку их рабочей температуры.

Соответствие проверяют осмотром.

ПРИЛОЖЕНИЕ В

Обязательное

Электронные цепи — по ГОСТ 27570.0.

ПРИЛОЖЕНИЕ С

Обязательное

Конструкция защитных разделительных трансформаторов — по ГОСТ 27570.0.

ПРИЛОЖЕНИЕ D

Обязательное

Варианты требований для двигателей с защитными устройствами — по ГОСТ 27570.0.

ПРИЛОЖЕНИЕ E

Обязательное

Измерение путей утечки тока и воздушных зазоров — по ГОСТ 27570.0.

ПРИЛОЖЕНИЕ G

Обязательное

Схема цепи для измерения тока утечки — по ГОСТ 27570.0.

ПРИЛОЖЕНИЕ Н
Обязательное

Порядок проведения испытаний по разд. 30 настоящего стандарта — по ГОСТ 27570.0.

ПРИЛОЖЕНИЕ I
Обязательное

Испытание горением — по ГОСТ 27570.0.

ПРИЛОЖЕНИЕ К
Обязательное

Испытание раскаленной проволокой — по ГОСТ 27570.0.

ПРИЛОЖЕНИЕ L
Обязательное

Испытание дефектных соединений с помощью нагревателей — по ГОСТ 27570.0.

ПРИЛОЖЕНИЕ М
Обязательное

Испытание игольчатым пламенем — по ГОСТ 27570.0.

ПРИЛОЖЕНИЕ N
Обязательное

Испытание на образование токопроводящих мостиков — по ГОСТ 27570.0.

ПРИЛОЖЕНИЕ O
Обязательное

Жесткость условий эксплуатации изоляционных материалов относительно опасности трекинга — по ГОСТ 27570.0.

ГОСТ 27570.18—92 С. 22

ПРИЛОЖЕНИЕ 1

Обязательное

Пружинное устройство для испытания на удар и его калибровка — по ГОСТ 27570.0.

ПРИЛОЖЕНИЕ 2

Обязательное

Дополнительные требования и методы испытаний устройств автоматического управления — по ГОСТ 27570.0.

ИНФОРМАЦИОННЫЕ ДАННЫЕ

1. ПОДГОТОВЛЕН И ВНЕСЕН Министерством электротехнической промышленности и приборостроения
2. УТВЕРЖДЕН И ВВЕДЕН В ДЕЙСТВИЕ Постановлением Госстандарта России от 13.08.92 № 959
Настоящий стандарт подготовлен методом прямого применения международного стандарта МЭК 335—2—21—89 «Безопасность бытовых и аналогичных электрических приборов. Часть 2. Частные требования к водонагревателям аккумуляторного типа» с изменениями № 1 (январь 1990 г.), № 2 (июнь 1990 г.), № 3 (январь 1992 г.) и полностью ему соответствует
3. Срок проверки — 1998 г., периодичность проверки — 5 лет
4. ВЗАМЕН ГОСТ 27570.18—89
5. ССЫЛОЧНЫЕ НОРМАТИВНО-ТЕХНИЧЕСКИЕ ДОКУМЕНТЫ

Обозначение НТД, на который дана ссылка	Номер раздела, приложения
ГОСТ 27570 0—87	Вводная часть, разд. 2—32, приложения А, В, С, D, E, G, H, I, K, L, M, N, O, 1, 2

6. ПЕРЕИЗДАНИЕ. Январь 1995 г.

Редактор *Р. С. Федорова*
Технический редактор *В. Н. Прусакова*
Корректор *Е. Ю. Гебрук*

Сдано в набор 24.03.95. Подп. в печать 16.05.95. Усл. печ. л. 1,63. Усл. кр.-отт. 1,63.
Уч.-изд. л. 1,60. Тир. 147 экз. С 2391.

Ордена «Знак Почета» Издательство стандартов, 107076, Москва, Колодезный пер., 14,
Калужская типография стандартов, ул. Московская, 256. Зак. 878
ПЛР № 040138