



ГОСУДАРСТВЕННЫЙ СТАНДАРТ
СОЮЗА ССР

**АППАРАТЫ ДЛЯ РАЗДАЧИ
ОХЛАЖДЕННЫХ НАПИТКОВ
ДЛЯ ПРЕДПРИЯТИЙ
ОБЩЕСТВЕННОГО ПИТАНИЯ**

ТИПЫ, ТЕХНИЧЕСКИЕ ТРЕБОВАНИЯ И МЕТОДЫ ИСПЫТАНИЙ

**ГОСТ 27440-87
(СТ СЭВ 5795-86)**

Издание официальное

Цена 5 коп.

**ГОСУДАРСТВЕННЫЙ КОМИТЕТ СССР ПО СТАНДАРТАМ
Москва**

**АППАРАТЫ ДЛЯ РАЗДАЧИ ОХЛАЖДЕННЫХ
НАПИТКОВ ДЛЯ ПРЕДПРИЯТИЙ
ОБЩЕСТВЕННОГО ПИТАНИЯ****Типы, технические требования и
методы испытаний**Apparatus for soft drinks distribution for
public catering establishments.
Types, technical requirements and test methods**ГОСТ
27440—87
(СТ СЭВ 5795—86)**

ОКП 51 5100

Дата введения 01.01.89**Несоблюдение стандарта преследуется по закону**

Настоящий стандарт распространяется на аппараты, предназначенные для приготовления и раздачи охлажденных газированных или негазированных напитков, приготовляемых из жидких концентратов и компонентов, и на аппараты, предназначенные для раздачи готовых газированных или негазированных охлажденных напитков.

Настоящий стандарт не распространяется на аппараты, устанавливаемые на транспортных средствах.

Настоящий стандарт должен применяться совместно с ГОСТ 12.2.092—83.

1. ТИПЫ

1.1. Аппараты для раздачи охлажденных напитков изготовляют четырех типов:

- I — аппарат для приготовления и порционной раздачи охлажденных газированных или негазированных напитков из жидких концентратов и компонентов;
- II — аппарат для приготовления и непорционной раздачи охлажденных газированных или негазированных напитков из жидких концентратов и компонентов;
- III — аппарат для порционной раздачи охлажденных газированных или негазированных готовых напитков;
- IV — аппарат для непорционной раздачи охлажденных газированных или негазированных готовых напитков.

2. ТЕХНИЧЕСКИЕ ТРЕБОВАНИЯ

2.1. Требования к материалам и конструкции

2.1.1. Материалы или покрытия деталей, соприкасающихся с напитками или компонентами напитков, должны быть коррозионностойкими и стойкими к напиткам и их компонентам. Материалы или покрытия деталей должны быть из числа разрешенных к контактированию с пищевыми продуктами, не должны содействовать росту бактерий и отрицательно влиять на качество отпускаемого готового напитка в отношении его цвета, вкуса и запаха.

2.1.2. Баки для концентратов или готовых напитков должны быть непроницаемыми для загрязнений и насекомых. Технология очистки и ухода за баками должна быть указана в инструкции по эксплуатации.

2.1.3. Холодильная система аппаратов должна быть герметичной. Величина утечки хладагента не должна превышать 0,5 г в год. При этом вредное влияние хладагента на напитки или их компоненты должно быть исключено.

2.1.4. Вместимость отдельной емкости в кубических дециметрах, находящейся под избыточным давлением, не должна превышать значения

10

избыточное давление в МПа

2.1.5. Газовые и жидкостные трубопроводы, емкости и соединения, находящиеся под избыточным давлением, должны быть герметичными.

2.2. Требования по устойчивости к внешним воздействиям

2.2.1. Аппараты следует изготавливать в климатических исполнениях по ГОСТ 15150–69:

У — для макроклиматических районов с умеренным климатом, для эксплуатации при температуре от 5 до 32°С;

ТВ — для макроклиматических районов с тропическим влажным климатом, для эксплуатации при температуре от 5 до 40°С.

2.2.2. Аппараты в упаковке должны выдерживать вибрационные воздействия ускорением $29,4 \text{ м} \cdot \text{с}^{-2}$ в диапазоне частот 5 — 15 Гц.

2.3. Требования к исполнению

2.3.1. Аппараты типов I и II должны состоять из трех основных самостоятельных устройств:

узла для раздачи напитков;

холодильной машины с сатуратором для газирования воды;

баков для концентратов.

При монтаже аппарата следует обеспечивать расстояние между установочными плоскостями основных узлов в диапазоне до 1 м в любом направлении.

Следует обеспечивать возможность сочетания холодильной машины с несколькими узлами для раздачи напитков.

Длина соединительного шланга между холодильной машиной или сатуратором и узлом для раздачи напитков должна быть не менее 1,5 м.

В случае присоединения к холодильной машине нескольких узлов для раздачи напитков следует обеспечивать расстояние узлов для раздачи напитков от прочих основных узлов не менее 5 м в любом направлении.

Для соединения жидкостных и газовых коммуникаций основных узлов следует использовать быстродействующие соединительные элементы, которые должны иметь маркировку или различное исполнение.

Штепсельные соединения электрических коммуникаций основных узлов должны иметь исполнение, исключаящее ошибочное соединение.

2.3.2. Узлы для раздачи напитков аппаратов типов III и IV должны быть компактными, выполняться для установки на прилавке и иметь возможность присоединения к емкостям, содержащим готовые напитки.

2.3.3. Допускается изготавливать аппараты, представляющие собой сочетание типов I и II или III и IV.

2.3.4. Узлы для раздачи напитков аппаратов всех типов должны быть пригодными для установки на секционном модулированном оборудовании длиной 600 мм.

2.3.5. Расстояние от нижней грани устройства для наполнения напитка до плоскости, на которую устанавливают стеклянный стакан или стакан разового пользования, должно быть не менее 160 мм, при этом плоскость для установки стакана должна быть размером не менее 100×100 мм или диаметром не менее 100 мм и исполнена как переливной лоток со шлангом для слива отходов.

2.3.6. Холодильная машина с сатуратором и баки концентратов аппаратов типов I и II следует исполнять таким образом, чтобы их можно было устанавливать и эксплуатировать во внутреннем пространстве секционного модулированного оборудования длиной 1200 мм или 2×600 мм.

2.4. Эксплуатационные требования

2.4.1. На удобном, с точки зрения оператора и покупателя, месте аппарата должно быть помещено четкое и несмываемое название отпускаемого напитка.

2.4.2. Конструкция аппаратов типов I и II должна обеспечивать равномерное смешивание компонентов напитка, а аппаратов типов III и IV – равномерное распределение имеющейся в напитке мякоти.

2.4.3. Номинальный объем порционной единичной дозы готового отпускаемого напитка у аппаратов типов I и III должен составлять 200 или 300 см³.

2.4.4. Аппараты типов I и II следует оснащать устройствами для плавного регулирования количества концентрата и воды, причем диапазон регулирования должен допускать установку соотношения концентрата и воды в пределах от 1:5 до 1:9. Для напитка конкретного вида следует обеспечивать возможность отдельной регулировки и проверки соотношения концентрата и воды.

2.4.5. Отклонения доз, отпускаемых аппаратами типов I и III от номинального значения, не должны превышать указанных в табл. 1, и отклонения среднего арифметического значения 20 доз отпускаемых аппаратом от номинального не должны превышать указанных в табл. 2.

2.4.6. Производительность аппаратов типов I и III – не менее 4 доз по 200 см³ готового напитка в минуту.

Производительность аппаратов типов II и IV – не менее 10 доз по 200 см³ готового напитка в минуту.

Примечание Если аппаратом отпускается номинальная доза готового напитка другого объема, то производительность аппарата пересчитывают на число доз по 200 см³

2.4.7. Температура напитков должна быть не более

10°С – газированной воды в аппаратах типов I и II;

12°С ” ” ” ” I и II,

14°С ” ” ” ” III и IV.

2.4.8. Содержание двуокиси углерода в газированной воде, приготовленной в аппарате, должно быть в диапазоне 5 – 8 г/дм³

2.4.9. Вместимость баков концентратов для приготовления напитка конкретного вида в аппаратах типов I и II должна быть не менее 15 дм³ и емкостей для готового напитка конкретного вида в аппаратах типов III и IV – не менее 10 дм³

2.4.10. Температура питьевой воды, используемой для приготовления напитков на вводе в аппараты типов I и II должна быть не более 20°С.

Таблица 1

Наименование продукта	Допускаемое отклонение единичной дозы при номинальной дозе, г или мл					
	от 10 до 25	от 26 до 50	от 51 до 100	от 101 до 150	от 151 до 200	от 201 до 300
Сироны	±1,0	±1,5	–	–	–	–
Соки осветленные (виноградный и др.)	–	+1,0	+2,0	±3,0	+4,0	–
Соки неосветленные, густые, волокнистые (сливовый, абрикосовый и др.)	–	+1,5	3,0	+4,0	±6,0	–
Пиво, квас, морс, фирменные напитки	–	–	–	+5,0	+6,0	+7,0
Молоко и молочные коктейли	–	–	–	+4,0	+5,0	–
Напитки, приотовленные на воде (газированная вода с сиропом и др.)	–	–	+6,0	±8,0	+10,0	–

Таблица 2

Наименование продукта	Допускаемое отклонение среднего арифметического значения дозы от номинального при номинальной дозе, г или мл					
	от 10 до 25	от 26 до 50	от 51 до 100	от 101 до 150	от 151 до 200	от 201 до 300
Сиропы	±0,6	±1,0	—	—	—	—
Соки осветленные (виноградный и др.)	—	±0,6	±1,3	±1,9	±2,6	—
Соки неосветленные, густые, волокнистые (сливо- вый, абрикосовый и др.)	—	±1,0	±1,9	±2,9	±3,9	—
Пиво	—	—	—	±4,0	±4,8	±5,6
Квас, морс, фирменные напитки	—	—	—	—	±3,9	±4,5
Молоко и молочные коктейли	—	—	—	±2,6	±3,2	—
Напитки, пригото- вленные на воде (газированная вода с сиропом и др.)	—	—	±4,8	±6,4	±8,0	—

2.4.11. Аппараты типов I и II должны быть работоспособными при динамическом (избыточном) давлении воды на вводе в аппарат в пределах от 0,1 до 0,6 МПа. При динамическом (избыточном) давлении воды на вводе в аппарат свыше 0,6 МПа следует предусмотреть редукторы как специальную принадлежность аппарата.

2.4.12. Аппараты следует изготавливать на номинальное напряжение питания электрической сети 220 В для однофазного тока частотой 50 Гц.

Аппараты должны быть работоспособными при отклонениях напряжения электрической сети от плюс 10 до минус 15 % номинального значения и отклонениях частоты тока не более ± 1 Гц номинального значения.

2.4.13. Аппараты должны быть работоспособными при избыточном давлении двуокиси углерода на вводе в аппарат в пределах от 0,2 до 0,6 МПа.

2.4.14. Подвод воды к аппарату должен осуществляться через фильтр, изготовленный из материалов, разрешенных для контакта с питьевой водой, в диапазоне температуры и давления, установленном в пп. 2.4.10 и 2.4.11.

2.4.15. Связь аппаратов с канализационной системой должна осуществляться с разрывом струи или установкой гидрозатвора, или аппараты должны быть снабжены переливным баком для сбора отходов вместимостью не менее 5 дм³.

2.4.16. Корректированный уровень звуковой мощности A аппарата не должен превышать 65 дБ (A).

2.4.17. Аппараты не должны вызывать радиопомех.

2.5. Требования безопасности

2.5.1. Аппараты должны быть снабжены устройствами, отключающими их при отсутствии двуокиси углерода, воды или электроэнергии.

Отключение должно сопровождаться визуальной сигнализацией.

2.5.2. Емкости, находящиеся под давлением двуокиси углерода или жидкости, должны иметь устройства защиты от недопустимого повышения давления.

Защитные устройства должны срабатывать при избыточном давлении, равном 1, 2-кратному установленному избыточному давлению.

2.5.3. Аппараты должны изготавливаться класса I защиты от поражения электрическим током.

2.5.4. Степень защиты аппаратов должна быть не менее IP 21 по ГОСТ 14254–80.

2.5.5. Места присоединения защитных проводов должны соответствовать ГОСТ 21130–75.

2.5.6. В случае применения переливного бака для сбора отходов следует предусматривать устройство автоматического отключения аппарата при наполнении бака на 90 %.

2.6. Требования к надежности

2.6.1. Установленная безотказная наработка аппарата – не менее 108 000 рабочих циклов (отпусков напитков).

2.6.2. Средняя оперативная продолжительность ремонта после 108 000 рабочих циклов не должна превышать 30 мин.

2.6.3. Средний ресурс до капитального ремонта – не менее 18 000 ч.

2.6.4. Средний ресурс до списания – не менее 30 000 ч.

2.6.5. Средний срок службы – не менее 10 лет.

3. МЕТОДЫ ИСПЫТАНИЙ

3.1. Испытания следует проводить:

- 1) при температуре окружающего воздуха $(20 \pm 5) ^\circ\text{C}$;
- 2) при относительной влажности воздуха от 50 до 80 %;
- 3) при барометрическом давлении от 0,08 до 0,1 МПа;
- 4) после достижения предусмотренной температуры охлаждения напитка, т.е. когда холодильная машина автоматически отключается.

3.2. Герметичность холодильной системы (п. 2.1.3) проверяют галлоидным течеискателем, обеспечивающим обнаружение утечки 0,5 г хладагента в год.

3.3. Герметичность газовых и жидкостных трубопроводов, емкостей и соединений, работающих под давлением (п. 2.1.5), проверяют в течение 5 мин, при испытательном давлении в 1,5 раза превышающем установленное избыточное давление.

Герметичность газовых коммуникаций проверяют сжатым воздухом или двуокисью углерода.

Герметичность жидкостных магистралей проверяют питьевой водой.

Во время проверки падение давления на контрольном манометре не допускается.

В местах соединения не должно быть каплеобразований и выхода газа.

3.4. Устойчивость аппаратов к вибрационным воздействиям (п. 2.2.2) проверяют на вибростенде.

3.5. Погрешность дозирования аппарата (п. 2.4.5) проверяют путем взвешивания или определения объема 20 доз. Проверку начинают после слива трех доз и из 20 измеренных доз подсчитывают отклонение значения каждой единичной дозы и среднего арифметического значения 20 доз от соответствующей номинальной дозы.

3.5.1. При определении погрешности дозирования взвешивания следует применять весы с ценой деления, обеспечивающей точность измерений, указанную в п. 2.4.5.

Отбор доз продукта проводят в предварительно взвешенную чистую сухую емкость. Отбор дозы в емкость прекращают по истечении времени, соответствующего номинальной производительности аппарата.

Время отсчитывают с момента срабатывания цикла опуска дозы.

3.5.2. При определении погрешности дозирования по объему в зависимости от значения дозы следует применять мерную емкость с ценой деления:

0,1 см ³	—	при значении дозы до 50 см ³ ;
0,2 см ³	”	” ” св. 50 до 150 см ³ ;
0,5 см ³	”	” св. 150 см ³ .

При определении погрешности дозы газированной воды без сиропа допускается применять мерную емкость с ценой деления 5 см³

После слива первой измеряемой дозы в мерную емкость делают выдержку не менее 3 мин для стекания капель продукта, остающегося на стенках мерной емкости, и проводят первый отсчет по шкале мерной емкости. После слива второй измеряемой дозы делается выдержка 20 с и проводят второй отсчет. Поправку на пленку продукта, остающегося на стенках мерной емкости, определяют как разность первого и второго отсчетов. Все последующие дозы отбирают с выдержкой 20 с.

Действительное значение дозы продукта складывается из дозы, отсчитанной с выдержкой 20 с, и поправкой на пленку продукта.

Перед отбором первой дозы мерную емкость смачивают водопроводной питьевой водой. После каждого измерения дозы продукта мерную емкость промывают водопроводной питьевой водой. После смачивания или промывки мерную емкость выдерживают в перевернутом положении 30 с для удаления остатков воды.

Сбор дозы в мерную емкость прекращают по истечении времени, соответствующего номинальной производительности аппарата. Время отсчитывают с момента срабатывания цикла отпуска дозы.

Для правильного отсчета стеклянную мерную емкость устанавливают в вертикальное положение. Глаз наблюдателя должен быть на уровне отметки, до которой залита доза продукта. Отсчет значения дозы для прозрачных жидких продуктов проводят по нижнему краю мениска, для непрозрачных – по верхнему краю мениска.

При обильном пенообразовании допускается использовать промежуточную емкость, предварительно смоченную жидким продуктом.

Для удобства слив продукта можно проводить через воронку, смоченную тем же продуктом.

3.5.3. Погрешность дозирования сиропа в аппаратах для производства газированных напитков, использующих энергию воды для дозирования сиропа, определяют по методике, приведенной в ГОСТ 10309–83.

3.6. Производительность аппаратов типов I и III (Π_t), определяемую числом доз в минуту (п. 2.4.6), вычисляют по формуле

$$\Pi_t = \frac{60}{t},$$

где t – время с момента нажатия кнопки выдачи напитка до момента готовности аппарата к отпуску следующей дозы, с.

Производительность аппаратов типов II и IV (п. 2.4.6) определяют числом доз готового напитка, отпускаемого за 1 мин, начиная с момента поворота ручки крана при обслуживании аппарата одним лицом.

3.7 Температуру отпускаемого напитка (п. 2.4.7) проверяют после выхода холодильного агрегата аппарата на автоматический режим работы в центре тяжести каждой из трех последовательно отобранных доз.

Температуру следует измерять термометром с ценой деления $0,1^\circ\text{C}$ после слива 3 доз напитка.

Температуры мерной емкости и термометра не должны отличаться более чем на 1°C от температуры отпускаемого напитка.

3.8. Содержание двуокиси углерода в отпускаемом газированном напитке (п. 2.4.8) определяют:

титриметрическим методом по ГОСТ 10309–83 – при периодических испытаниях;

методом, изложенным в приложении, – при контрольных испытаниях.

3.9. Работоспособность аппаратов типов I и II (п. 2.4.11) проверяют при динамическом (избыточном) давлении воды на вводе в аппарат 0,1 и 0,6 МПа при номинальной производительности аппарата и температуре подаваемой питьевой воды в аппарат $(20 - 1)^\circ\text{C}$.

3.10. Корректированный уровень звуковой мощности A аппарата (п. 2.4.16) проверяют по ГОСТ 23941–79 и ГОСТ 11929–87.

3.11. Уровень радиопомех аппарата (п. 2.4.17) проверяют по ГОСТ 16842–82.

3.12. Работоспособность отключающих устройств (п. 2.5.1) проверяют путем имитации срабатывания каждого элемента не менее 5 раз.

3.13. Степень защиты аппарата (п. 2.5.4) проверяют по ГОСТ 14254–80.

3.14. Нарботку на отказ (п. 2.6.1) и среднюю оперативную продолжительность ремонта (п. 2.6.2) проверяют при периодических испытаниях не менее 3 аппаратов.

3.15. Средний ресурс до капитального ремонта (п. 2.6.3), средний ресурс до списания (п. 2.6.4) и средний срок службы аппарата (п. 2.6.5) проверяют путем лабораторных испытаний не менее 3 аппаратов или по результатам эксплуатационных наблюдений.

МЕТОД ОПРЕДЕЛЕНИЯ СОДЕРЖАНИЯ ДВУОКСИ УГЛЕРОДА В ГАЗИРОВАННЫХ БЕЗАЛКОГОЛЬНЫХ НАПИТКАХ И ГАЗИРОВАННОЙ ВОДЕ

1. СУЩНОСТЬ МЕТОДА

Метод основан на измерении давления двуокиси углерода в зависимости от температуры напитка

2. АППАРАТУРА

- 2 1 Прибор для определения содержания двуокиси углерода указан на чертеже
- 2 2 Термометр с диапазоном измерения от 0 до 20°С и делением шкалы 0,1°С.

3. ОТБОР ПРОБ И ПРОВЕДЕНИЕ ИСПЫТАНИЙ

3 1 Прибор для определения содержания двуокиси углерода и термометр охлаждают газированной водой из аппарата, подлежащего испытанию, до температуры испытуемого напитка

После этого опорожненный стакан 1 до кромки заполняют проверяемым напитком из аппарата и сразу герметично завинчивают крышкой 2. Прибор сильно взбалтывают в осевом направлении до успокоения стрелки манометра 5. Затем на манометре снимают показание давления двуокиси углерода. Сразу после этого отвинчивают крышку 2 со стакана и измеряют температуру напитка при помощи термометра.

Отбирают 50 проб и каждую пятую подвергают испытанию. Цикл испытания повторяют после истечения 2 ч с момента окончания отбора проб при предыдущем цикле.

4. ОБРАБОТКА РЕЗУЛЬТАТОВ

4 1 Содержание двуокиси углерода в напитке определяют на основе измеряемых давления и температуры согласно табл. 3.

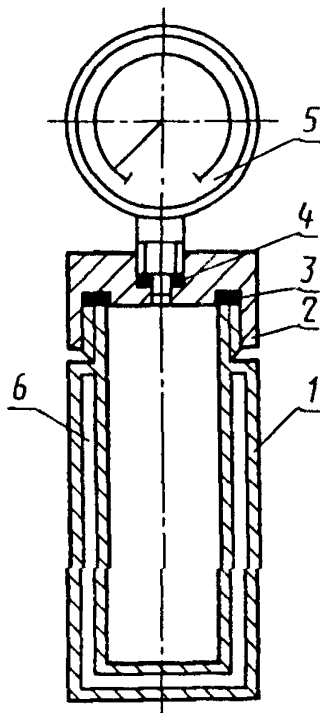
Результаты записывают на контрольном листе.

Аппараты считают выдержавшими проверку, если среднее арифметическое значение 10 измерений в течение двух циклов испытания не ниже значения требуемого содержания двуокиси углерода в напитке.

Определение содержания двуокиси углерода путем измерения давления и температуры

Избыточное давление, МПа	Содержание двуокиси углерода, г/дм ³ , при температуре, °С											
	7	6	9	10	11	12	13	14	15	16	17	18
0,1	2,85	2,75	2,64	2,55	2,46	2,38	2,31	2,23	2,17	2,09	2,03	1,97
0,02	3,11	3,00	2,88	2,78	2,69	2,60	2,52	2,44	2,36	2,28	2,21	2,15
0,03	3,27	3,24	3,12	3,01	2,91	2,81	2,73	2,64	2,56	2,47	2,40	2,33
0,04	3,62	3,49	3,36	3,25	3,13	3,03	2,94	2,84	2,76	2,66	2,58	2,50
0,05	3,88	3,75	3,60	3,48	3,36	3,25	3,15	3,05	2,96	2,85	2,77	2,68
0,06	4,14	3,99	3,84	3,71	3,58	3,46	3,36	3,25	3,15	3,04	2,95	2,86
0,07	4,41	4,24	4,09	3,94	3,81	3,68	3,57	3,45	3,35	3,24	3,14	3,04
0,08	4,67	4,49	4,33	4,17	4,03	3,90	3,78	3,66	3,55	3,43	3,32	3,22
0,09	4,92	4,75	4,57	4,40	4,25	4,11	3,99	3,86	3,74	3,62	3,51	3,40
0,10	5,18	5,00	4,81	4,64	4,48	4,33	4,20	4,06	3,94	3,81	3,69	3,58
0,11	5,44	5,25	5,05	4,87	4,70	4,55	4,41	4,27	4,14	4,00	3,87	3,76
0,12	5,69	5,50	5,29	5,10	4,93	4,76	4,62	4,47	4,33	4,19	4,06	3,94
0,13	5,95	5,74	5,53	5,33	5,15	4,98	4,83	4,67	4,53	4,38	4,24	4,11
0,14	6,22	6,00	5,77	5,56	5,37	5,20	5,04	4,88	4,73	4,57	4,43	4,29
0,15	6,48	6,25	6,01	5,80	5,60	5,41	5,25	5,08	4,93	4,76	4,61	4,47
0,16	6,73	6,48	6,25	6,03	5,82	5,63	5,45	5,28	5,12	4,95	4,80	4,65
0,17	7,00	6,75	6,49	6,26	6,05	5,85	5,66	5,49	5,32	5,14	4,98	4,83
0,18	7,26	7,00	6,73	6,49	6,27	6,06	5,87	5,69	5,52	5,33	5,17	5,01
0,19	7,52	7,25	6,97	6,72	6,49	6,28	6,08	5,89	5,71	5,52	5,35	5,19
0,20	7,77	7,49	7,21	6,95	6,72	6,50	6,29	6,10	5,91	5,71	5,54	5,37
0,21	8,03	7,75	7,45	7,19	6,94	6,71	6,50	6,30	6,11	5,90	5,72	5,55
0,22	8,29	8,00	7,69	7,42	7,16	6,93	6,71	6,50	6,30	6,09	5,90	5,72
0,23	8,56	8,25	7,93	7,65	7,39	7,14	6,92	6,71	6,50	6,28	6,09	5,90
0,24	8,82	8,51	8,17	7,88	7,61	7,36	7,13	6,91	6,70	6,47	6,27	6,08
0,25	9,08	8,75	8,41	8,11	7,84	7,58	7,34	7,11	6,90	6,66	6,46	6,26
0,26	9,33	9,00	8,65	8,34	8,06	7,79	7,55	7,32	7,09	6,85	6,64	6,44
0,27	9,61	9,25	8,89	8,58	8,28	8,01	7,76	7,52	7,29	7,04	6,83	6,62
0,28	9,85	9,49	9,13	8,81	8,51	8,23	7,97	7,72	7,49	7,23	7,01	6,80
0,29	10,10	9,75	9,37	9,04	8,73	8,44	8,18	7,93	7,65	7,42	7,20	6,98
0,30	10,35	9,99	9,61	9,27	8,96	8,66	8,39	8,13	7,88	7,61	7,38	7,16

Прибор для определения содержания двуокиси углерода



- 1 – стакан вместимостью 150 см³;
- 2 – крышка; 3 и 4 – прокладки;
- 5 – манометр с диапазоном измерения от 0 до 0,3 МПа и деление шкалы 0,01;
- 6 – изоляционное пространство, предотвращающее передачу тепла

Примечание. Чертеж не определяет конструкцию.

ПРИЛОЖЕНИЕ 2
Справочное

ПОЯСНЕНИЕ ТЕРМИНА, ИСПОЛЬЗУЕМОГО В НАСТОЯЩЕМ СТАНДАРТЕ

Быстродействующие соединительные элементы – соединительные элементы, позволяющие соединять два шланга вручную без применения специального инструмента, как правило, поворотом до 180°.

Сведения о соответствии ссылок на стандарты СЭВ
ссылкам на государственные стандарты

Раздел, в котором приведена ссылка	Обозначение государственного стандарта	Обозначение стандартов СЭВ
	ГОСТ	СЭВ
Вводная часть	12.2.092-83	3321-81
Разд. 2	14254-80	778-77
	15150-69	458-77
	21130-75	2308-80
Разд. 3	10309-83	3331-81
	11929-87	828-77
	14254-80	778-77
	16842-82	784-77
	23941-79	541-77

ИНФОРМАЦИОННЫЕ ДАННЫЕ

1. Постановлением Государственного комитета СССР по стандартам от 20.10.87 № 3932 стандарт Совета Экономической Взаимопомощи СТ СЭВ 5795-86 "Аппараты для раздачи охлажденных напитков для предприятий общественного питания. Типы, технические требования и методы испытаний" введен в действие непосредственно в качестве государственного стандарта СССР с 01.01.89.
2. Срок проверки – 1995 г.; периодичность проверки – 5 лет.
3. Введен впервые.
4. ССЫЛОЧНЫЕ НОРМАТИВНО-ТЕХНИЧЕСКИЕ ДОКУМЕНТЫ (НТД):

Обозначение НТД, на который дана ссылка	Номер пункта, подпункта
ГОСТ 12.2.092-83	Вводная часть
ГОСТ 10309-83	3.5.3; 3.8
ГОСТ 11929-87	3.10
ГОСТ 14254-80	2.5.4; 3.13
ГОСТ 15150-69	2.2.1
ГОСТ 16842-82	3.11
ГОСТ 21130-75	2.5.5

Редактор *М.В. Глушкова*
Технический редактор *И.Н. Капустина*
Корректор *Р.Н. Корчагина*

Сдано в наб. 17.11.87 Подп. в печ. 21.11.87 1,0 усл. п. л., 1,0 усл. кр.-отт. 0,90 уч.-издл.
Тираж 8000 экз. Цена 5 коп.

Ордена „Знак Почета” Издательство стандартов, 123840, Москва, ГСП,
Новопросненский пер., 3

Набрано в Издательстве стандартов на НПУ
Тип „Московский печатник”, Москва, Лялин пер., 6. Зак. 5914