



ГОСУДАРСТВЕННЫЙ СТАНДАРТ
СОЮЗА ССР

**МАШИНЫ ЭЛЕКТРИЧЕСКИЕ
ВРАЩАЮЩИЕСЯ**

**УСЛОВНЫЕ ОБОЗНАЧЕНИЯ
ДЛЯ ОПИСАНИЯ СИНХРОННЫХ МАШИН**

ГОСТ 27430—87
(МЭК 34—10)

Издание официальное

Цена 3 коп.

ГОСУДАРСТВЕННЫЙ КОМИТЕТ СССР ПО СТАНДАРТАМ
Москва

МАШИНЫ ЭЛЕКТРИЧЕСКИЕ ВРАЩАЮЩИЕСЯ

Условные обозначения для описания синхронных машин

Electrical rotary machines. Conventions for description of synchronous machines

ГОСТ

27430—87

(МЭК 34—10)

ОКП 33 0000

Срок действия с 01.07.88
до 01.01.94

Настоящий стандарт устанавливает некоторые правила описания параметров синхронных машин в относительных единицах, базирующихся на принятых для электрических и магнитных цепей обозначениях.

1. ВЕКТОРНЫЕ ДИАГРАММЫ

1.1. При построении векторных диаграмм синхронных машин следует исходить из нижеперечисленных положений:

1) за положительное направление вращения вращения векторной диаграммы вместе с осями принимают вращение против часовой стрелки; это же направление принимают положительным для угловых измерений;

2) продольная ось опережает поперечную ось на 90 электрических градусов;

3) магнитный поток (потокосцепление) и магнитодвижущую силу любой обмотки (цепи) считают положительными, когда их направление совпадает с положительным направлением соответствующей оси;

4) составляющие вектора считаются положительными, если их направление совпадает с положительным направлением соответствующей оси;

5) направление продольной оси вектора магнитодвижущей силы обмотки возбуждения совпадает с положительным направлением продольной оси;

6) ток считают положительным, если он создает положительный магнитный поток (потокосцепление) в соответствующей обмотке (цепи);

С. 2 ГОСТ 27430—87 (МЭК 34—10)

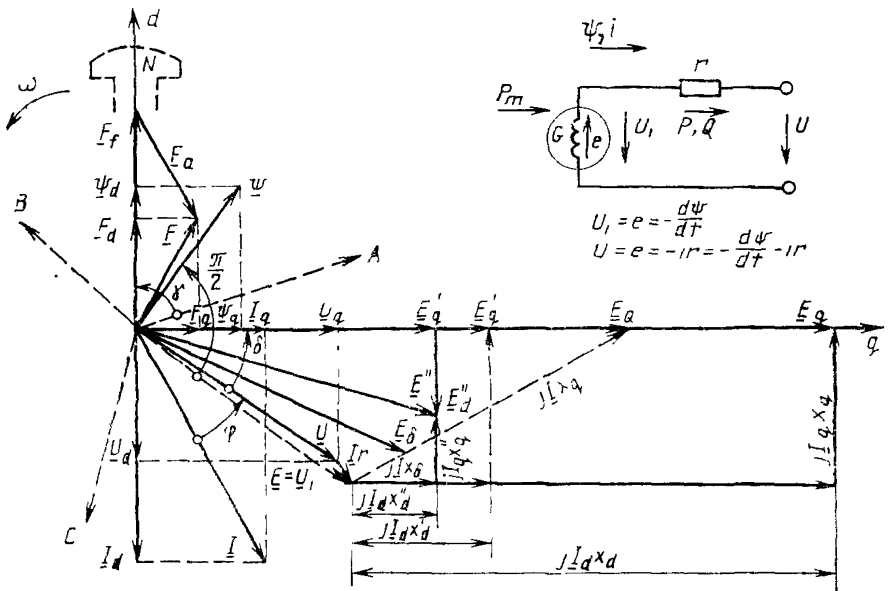
7) индуктированная э. д. с. имеет полярность, препятствующую изменению потокосцепления и удовлетворяющую уравнению $e = -\frac{d\psi}{dt}$ (для установившегося режима с постоянной угловой скоростью индуктированную э. д. с. можно также представить как $E = -j\omega\psi$).

Это условное обозначение в сочетании с индексом f означает, что э. д. с. в любой ветви цепи считается положительной, если она замкнута на сопротивление; при этом она создает положительный ток в этой ветви;

8) составляющие всех параметров по продольной и поперечной осям (тока, напряжения, э. д. с. и т. д.) обозначают в соответствии с осью, к которой они относятся.

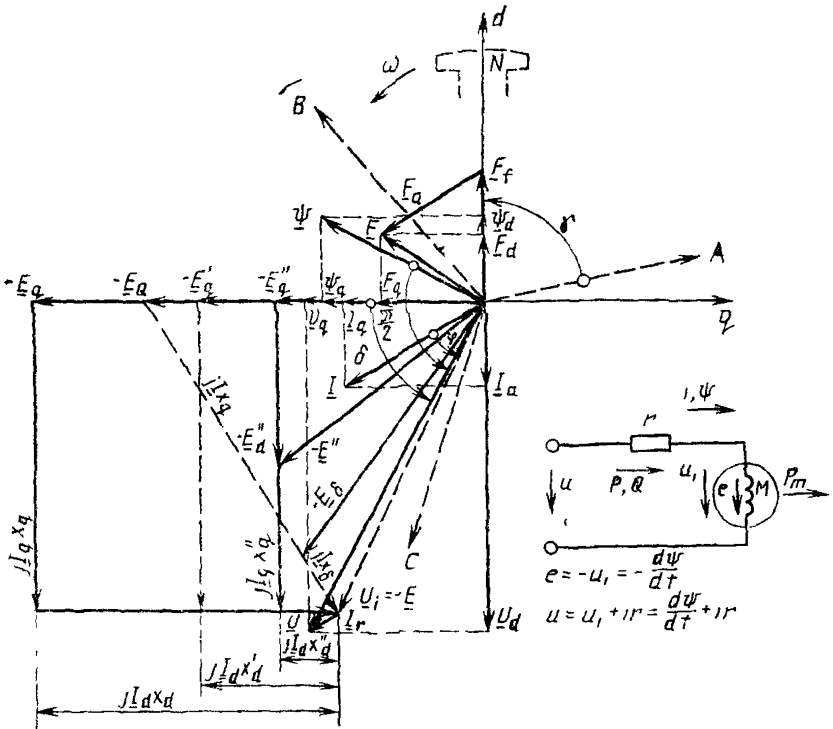
Подробные и упрощенные векторные диаграммы синхронных машин приведены на черт. 1—6.

Принципиальная схема и векторная диаграмма перевозбужденного синхронного генератора с базовыми параметрами генератора



Черт. 1

Принципиальная схема и векторная диаграмма недовозбужденного синхронного двигателя с базовыми параметрами двигателя



Черт. 2

2. МАТЕМАТИЧЕСКОЕ ОПИСАНИЕ СИНХРОННЫХ МАШИН

2.1. Для более подробного описания синхронных машин и их математического представления необходимо дополнительно учитывать следующие положения:

1) при рассмотрении генератора его активная мощность считается положительной, когда она передается от генератора к сети (к нагрузке). При рассмотрении двигателя его активная мощность считается положительной, если она забирается от источника электрической энергии;

2) скольжение считается положительным, если частота вращения ротора ниже синхронной;

3) напряжение возбуждения является положительным, если оно создает положительный ток индуктора;

4) все вращающиеся моменты,двигающие вращающиеся части в положительном направлении вращения, считаются положительными (например, при нормальной установившейся работе генератора механический момент на валу является положительным, а соответствующий электромагнитный момент генератора — отрицательным; при нормальной работе двигателя механический момент на валу — отрицательным, а электромагнитный момент — положительным); в случае нескольких моментов, действующих на ротор, следует брать их алгебраическую сумму;

5) реактивную мощность синхронной машины считают положительной при перевозбуждении в генераторном режиме и при недозовбуждении в двигательном режиме.

Примечание. Положительное значение реактивной мощности Q соответствует исходному направлению активной мощности P .

2.2. Следующие уравнения синхронных машин, написанные в соответствии с известной теорией двух реакций (без составляющих нулевой последовательности), соответствуют указанным выше допущениям и векторным диаграммам черт. 1—6.

Все величины указаны в относительных значениях:

время представляется значением, обратным величине номинальной угловой частоты $1/\omega_n$;

напряжения, ток и поток, отнесенные к обмотке статора — к их номинальным амплитудным значениям;

мощность — к номинальной кажущейся мощности (вольт-ампер);

момент — к номинальному кажущемуся моменту, соответствующему номинальной кажущейся мощности;

активные и реактивные сопротивления, отнесенные к обмотке статора — к полному номинальному сопротивлению.

Рекомендуется при рассмотрении самой машины в качестве основных значений принимать номинальные значения.

УРАВНЕНИЯ СИНХРОННЫХ МАШИН

Отдельные уравнения генератора

Отдельные уравнения двигателя

$$\begin{array}{l|l} u_d = -u \sin \delta = -p \psi_d - \dot{\psi}_q p \gamma - r i_d & u_d = -u \sin \delta = p \psi_d + \dot{\psi}_q p \gamma + r i_d \\ u_q = u \cos \delta = \dot{\psi}_d p \gamma - p \psi_q - r i_q & u_q = -u \cos \delta = -\dot{\psi}_d p \gamma + p \psi_q + r i_q \end{array}$$

Общие уравнения двигателей и генераторов

$$u_f = p \psi_f + r_f i_f$$

$$Q = p \psi_{kd} + r_{kd} i_{kd} \quad k=1, 2 \dots n$$

$$Q = p \psi_{kq} + r_{kq} i_{kq} \quad k=1, 2 \dots m$$

$$P = u_d i_d + u_q i_q$$

$$Q = u_d i_q - u_q i_d$$

$$m = -\psi_d i_q - \psi_q i_d$$

$$m_m + m = \tau_j p^2 \gamma$$

$$\psi_d = x_{dd} i_d + x_{df} i_f + \sum_{k=1}^{k=n} x_{akd} i_{kd}$$

$$\psi_q = x_{dq} i_q + \sum_{k=1}^{k=m} x_{akq} i_{kq}$$

$$\psi_f = x_{ff} i_f + x_{fd} i_d + \sum_{k=1}^{k=n} x_{fkd} i_{kd}$$

$$\psi_{kd} = x_{akd} i_d + x_{fkd} i_f + \sum_{j=1}^{j=n} x_{kj d} i_{jd} \quad k=1, 2, \dots, n$$

$$\psi_{kq} + x_{akq} i_q + \sum_{j=1}^{j=m} x_{kj q} i_{jq} \quad k=1, 2, \dots, m$$

где E, e — электродвижущая сила, э. д. с.;
 F — магнитодвижущая сила, м. д. с.;
 I, i — ток;
 m — момент;
 P — активная мощность;

$p = \frac{d}{dt}$ — дифференциальный оператор;

Q — реактивная мощность;
 r — сопротивление;
 U, u — напряжение на зажимах;
 x — реактивное сопротивление;
 γ — угол между вектором фазы A и продольной осью;
 δ — угол между вектором напряжения якоря и поперечной осью;
 τ — постоянная времени;
 Φ — угол между векторами тока и напряжения;
 Ψ, ψ — потокосцепление;
 ω — угловая частота;
 J — момент инерции.

Примечание. Когда указаны и прописные и строчные буквы, первые относятся к векторным, вторые — к мгновенным значениям.

С. 6 ГОСТ 27430—87 (МЭК 34—10)

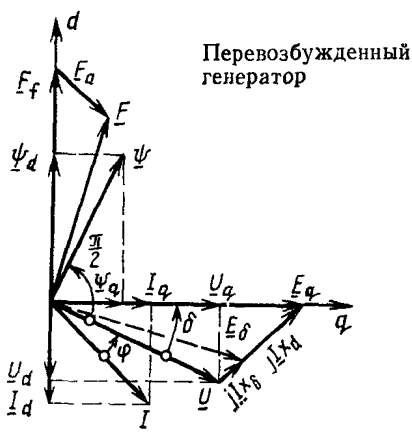
Подстрочные индексы обозначают:

- a — обмотки якоря;
- d, q — продольная и поперечная оси;
- f — обмотка возбуждения;
- i — внутренний;
- j, k — порядковый номер демпферных цепей;
- m — механический;
- n — номинальное значение;
- δ — воздушный зазор;
- σ — цепь утечки.

Комбинация двух различных индексов, относящихся к обмотке, означает наличие взаимной индуктивности между ними, а два одинаковых индекса означают наличие самоиндуктивности.

Переходные и сверхпереходные значения обозначаются одним или двумя знаками вверху с правой стороны от символа (x', x'').

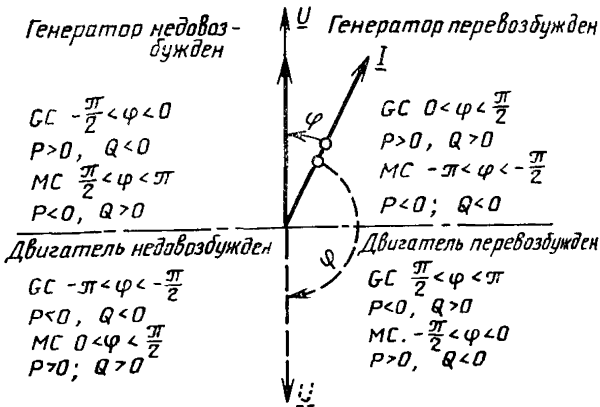
Исходные векторные диаграммы синхронных машин. За базовые приняты параметры генератора для случаев рассмотрения неявнополюсного генератора или двигателя с $x_d = x_q$



Черт. 3

С. 8 ГОСТ 27430—87 (МЭК 34—10)

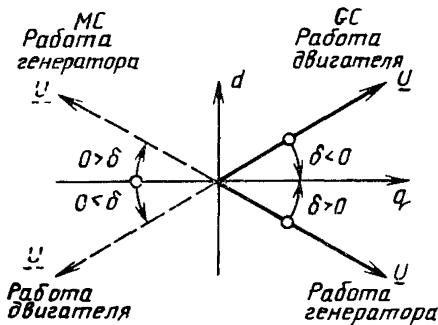
Векторы напряжения и тока в системах с базовыми параметрами генератора или двигателя



GC — система с базовыми параметрами генератора (———)
 MC — система с базовыми параметрами двигателя (-----)

Черт. 7

Исходная диаграмма для измерений угла нагрузки



GC — система с базовыми параметрами генератора (———)
 MC — система с базовыми параметрами двигателя (-----)

Черт. 8

ПРИЛОЖЕНИЕ 1

Обязательное

ВЕКТОРНЫЕ ДИАГРАММЫ СИНХРОННЫХ МАШИН

Использование относительных единиц предпочтительнее иллюстрировать на примере генератора или источника

Принципиальная схема цепи якоря заданной полярности э д с, напряжения, тока и мощности, а также векторная диаграмма перевозбужденного явнополюсного синхронного генератора показаны на черт 1 Поперечная ось рекомендуется в качестве исходной оси векторной диаграммы Однако, когда машина является частью системы, может быть использована любая другая удобная исходная ось (например, напряжение на зажимах, ток и т д)

Рассматривается симметричный установившийся режим. Тем не менее, показаны соответствующие векторы переходной и сверхпереходной э д с Постоянные оси трех фаз A , B и C обозначены пунктиром, чтобы показать соотношение между постоянными осями и вращающимися векторами, и облегчить определение мгновенных фазовых значений э д с, тока и т д Использование параметров двигательного режима (или нагрузки) в качестве базовых целесообразно только для случаев изучения двигателя Соответствующая векторная диаграмма недовозбужденного синхронного двигателя показана на черт 2 Здесь, как и в предыдущем случае, в качестве исходной рекомендуется поперечная ось

При построении векторной диаграммы двигателя также может быть использована любая другая удобная для применения исходная ось На черт 2 показаны пунктиром постоянные оси трех фаз A , B и C

Дана также принципиальная схема якоря заданной полярности Упрощенные векторные диаграммы иллюстрируют работу в установившемся режиме явнополюсного синхронного генератора (см черт 3 и 4) и синхронного двигателя (см черт 5 и 6) В качестве базовых взяты параметры генераторного режима

Во всех этих случаях предполагается, что сопротивление якоря незначительно и $x_d = x_q$

Примечание Индуктированные э д с, используемые в векторных диаграммах и схемах на черт 1—6, можно заменить, если это необходимо (например для двигателей) соответствующими напряжениями, которые равны э д с и положительны по отношению к ним ($u = +e_1$, $\bar{U} = +\bar{E}$) в случае рассмотрения генератора и отрицательны по отношению к ним ($u = -e_1$, $\bar{U} = -\bar{E}$) в случае рассмотрения двигателя

Дополнительные пояснения касающиеся некоторых условных обозначений этого стандарта, даны в приложении 2

Дополнительные пояснения, касающиеся некоторых обозначений, принятых в стандарте

В настоящем стандарте используются понятия ЭДС и напряжения. Понятие ЭДС взято за основу, поскольку за предпочтительные приняты относительные единицы, для которых базовыми являются параметры генераторного режима источника.

Как в случае рассмотрения генератора, так и двигателя направление ЭДС, принято положительным, когда ток, создаваемый этой ЭДС в замкнутой на сопротивление цепи является положительным.

Это допущение с учетом изложенного в пп 1.1.3), 6) приводит к основному выражению индуктированной ЭДС, определенному в п 1.1.7), а именно

$$e = - \frac{d\psi}{dt}.$$

Необходимо подчеркнуть, что это выражение относится к индуктированным ЭДС, а не к соответствующим напряжениям и что это имеет силу как для случаев рассмотрения генератора, так и для двигателя.

Эти два случая отличаются друг от друга только заданным направлением и обозначением знаков напряжения, активной и реактивной мощности, не учитывая некоторые особенности измерений углов φ и δ (см ниже). В случае рассмотрения генератора напряжение якоря считается положительным, если в замкнутой на сопротивление цепи оно стремится вызывать положительный ток, т.е. точно так же, как и для ЭДС, следовательно, напряжение и ЭДС взаимно равны при работе без нагрузки. В случае рассмотрения двигателя напряжение якоря считается положительным, если при приложении к обмотке якоря оно стремится вызвать положительный ток в этой обмотке.

Ясно, что это напряжение противоположно напряжению в предыдущем случае, и, следовательно, положительной ЭДС, поскольку направление и полярность последней одни и те же для обоих случаев.

Приведенные выше положения действительны не только для напряжения на зажимах, но и для всех внутренних напряжений, включая u_i .

$$\text{Следовательно } u_i = +e = - \frac{d\psi}{dt} \quad \text{— для генератора}$$

$$u_i = -e = + \frac{d\psi}{dt} \quad \text{— для двигателя}$$

Концы стрелок, указывающих заданные направления напряжения и ЭДС в схемах цепи на черт 1 и 2, соответствуют точке с более высоким потенциалом для напряжения и с более низким потенциалом для ЭДС. Следовательно, в случае рассмотрения генератора при одной и той же полярности как для напряжения, так и для ЭДС, соответствующие стрелки u_i и e будут взаимно противоположны (см черт 1).

Но в случае рассмотрения двигателя, имеющего взаимно противоположные полярности для напряжения и ЭДС, соответствующие стрелки направлены в одну сторону. Вследствие указанного выше одновременного изменения заданных направлений напряжений якоря, с одной стороны, и активных и реактивных мощностей, с другой стороны при переходе от рассмотрения генератора к рассмотрению двигателя и наоборот начальное направление тока якоря остается неизменным, причем формулы, определяющие мощности как функции напряжений и токов якоря, остаются одинаковыми для обоих случаев (см формулы в пп 2.2).

Некоторые пояснения, касающиеся угла фазы φ и активной и реактивной мощностей P и Q для случаев рассмотрения генератора и двигателя, даны на черт. 7

Стрелка угла φ всегда должна указывать направление от I к U по самому короткому пути. Если это направление по часовой стрелке, то тогда угол φ является отрицательным.

Для случаев рассмотрения генератора и двигателя активную и реактивную мощности вычисляют по формулам $P = UI \cos \varphi$, $Q = UI \sin \varphi$.

Измерения угла нагрузки δ для случаев рассмотрения генератора и двигателя указаны на черт. 8.

Стрелка угла δ должна указывать направление вдоль самого короткого пути от вектора \dot{U} к положительному направлению поперечной оси в генераторном режиме и от отрицательного направления поперечной оси к вектору \dot{U} в двигательном режиме.

С. 12 ГОСТ 27430—87 (МЭК 34—10)

ИНФОРМАЦИОННЫЕ ДАННЫЕ

- 1. ВНЕСЕН** Министерством электротехнической промышленности СССР
- Постановлением Государственного комитета СССР по стандартам от 28.09.87 № 3738 введен в действие государственный стандарт СССР ГОСТ 27430—87, в качестве которого непосредственно применен международный стандарт МЭК 34—10, с 01.07.88

Редактор *В П Огурцов*
Технический редактор *Г А Теребинкина*
Корректор *А С Черноусова*

Сдано в наб 21 10 87 Подп в печ 21 01 88 1,0 усл ш. л 1,0 усл кр отг 0,61 уч изд л
Тир 16 000 Цена 3 коп

Ордена «Знак Почета» Издательство стандартов 123840 Москва ИСП Ночопрестольский пер 3
Тип «Московский печатник» Москва Лялин пер 6 Зак 1643