



ГОСУДАРСТВЕННЫЙ СТАНДАРТ
СОЮЗА ССР

**КОСТЮМ СПЕЦИАЛЬНЫЙ
ДЛЯ ВОЕННОСЛУЖАЩИХ
КОМЕНДАНТСКИХ ЧАСТЕЙ**

ТЕХНИЧЕСКИЕ УСЛОВИЯ

ГОСТ 27216—87

Издание официальное

ГОСУДАРСТВЕННЫЙ КОМИТЕТ СССР ПО СТАНДАРТАМ
Москва

КОСТЮМ СПЕЦИАЛЬНЫЙ ДЛЯ ВОЕННОСЛУЖАЩИХ
КОМЕНДАНТСКИХ ЧАСТЕЙ

Технические условия

ГОСТ
27216—87Special suit for servicemen of commandant units.
Specifications

ОКП 85 8559 7384 07

Срок действия с 01.07.88

~~до 01.07.93~~

Несоблюдение стандарта преследуется по закону

(иучс 3-92)

Настоящий стандарт распространяется на утепленные костюмы, предназначенные в качестве специальной одежды для военнослужащих комендантских частей.

1. ТЕХНИЧЕСКИЕ ТРЕБОВАНИЯ

1.1. Костюмы должны изготавливаться в соответствии с требованиями настоящего стандарта, основ промышленных методов поузловой обработки форменной одежды военнослужащих и образцом, утвержденным в установленном порядке.

1.2. Основные параметры и размеры

1.2.1. Костюм изготовляют одного типа.

1.2.2. Костюм состоит из куртки и брюк с пристегивающейся утепляющей подкладкой: к куртке — по бортам, горловине, низу рукавов; к брюкам — по поясу и низу.

1.2.2.1. Куртка (черт. 1, 2) на подкладке с центральной внутренней бортовой застежкой на пять пуговиц, с отложным меховым воротником, застегивающимся на крючок и петлю, настрочными погонами.

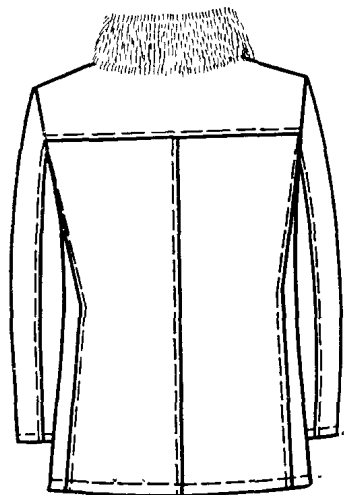
Полочки с отрезными боковыми частями, внешними прорезными боковыми карманами с листочками. Верхняя петля левой полочки сквозная.

На подкладке левой полочки накладной карман, застегивающийся на пуговицу.

Спинка с кокеткой, со швом посередине.



Черт. 1



Черт. 2

Рукава двухшовные с настрочными нарукавными знаками.

Воротник, борта, левый подборт, плечевые, боковые, средний швы и кокетка спинки, внешние края листочек, швы рукавов, хлястик мехового воротника прострочены или настрочены на расстоянии 0,5—0,7 см от края или шва.

1.2.2.2. Утепляющая подкладка куртки (черт. 5, 6) выстегана продольными параллельными строчками, с меховым воротником, застегивающимся на крючок и петлю, с хлястиком на левом конце нижнего воротника и внутренним накладным карманом на левой полочке, застегивающимся на пуговицу.

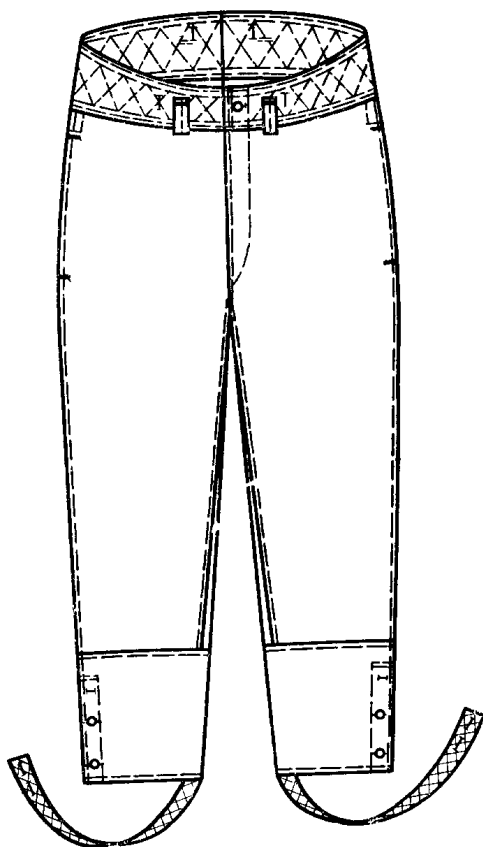
Боковые края и шов притачивания листочки, швы притачивания стоек к нижнему и верхнему воротникам настрочены на расстоянии 0,1—0,2 см от края или шва.

1.2.2.3. Брюки (черт. 3, 4) с выстеганным притачным поясом, со шлевками на передних и задних половинках, с внутренней застежкой на крючок, петлю и пуговицу, с боковыми карманами, с притачными манжетами, застегивающимися на пуговицы, штрипками, пристегивающимися на пуговицы.

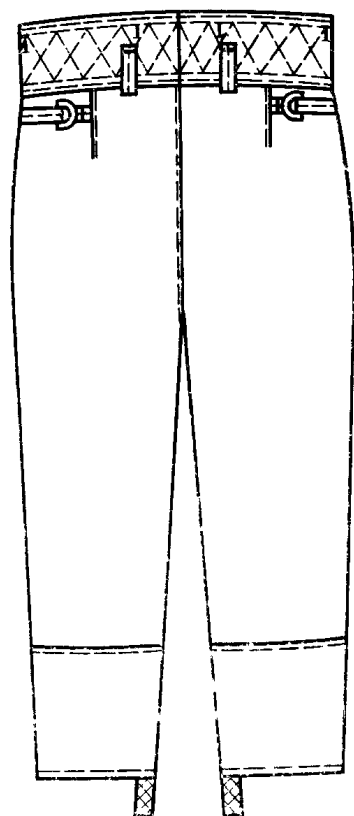
Вверху на поясе — вертикальные петли для пристегивания утепляющей подкладки брюк.

Задние половинки брюк с вытачками, с двумя большими и двумя малыми хлястиками с пряжками.

Боковые, шаговые, средний швы и шов притачивания манжет настрочены на расстоянии 0,5—0,7 см от шва.

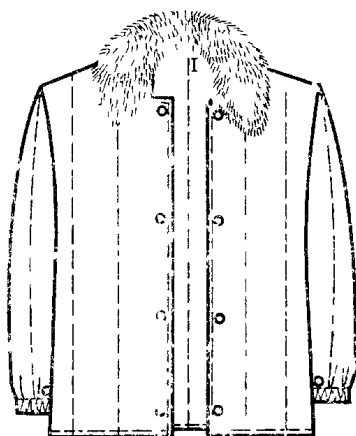


Черт. 3

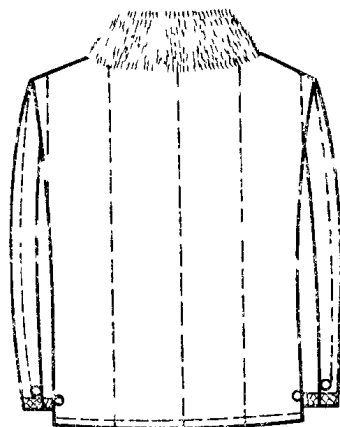


Черт. 4

Утепляющая подкладка куртки



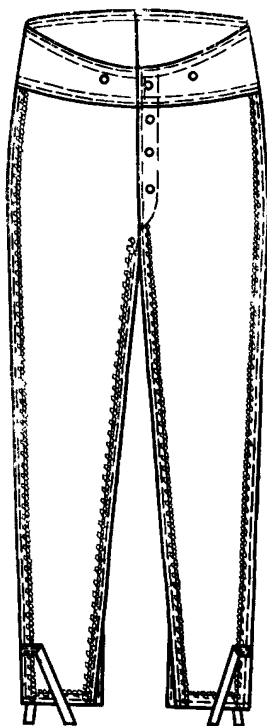
Черт 5



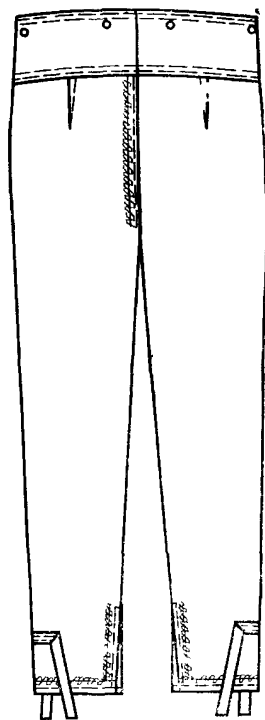
Черт 6

1.2.2.4. Утепляющая подкладка брюк (черт. 7, 8) со съезной застежкой на пуговицы, со шлицами и лентой для регулирования ширины низа брюк.

Утепляющая подкладка брюк



Черт. 7



Черт. 8

Верхний, нижний и передние края пояса прострочены двумя строчками: первая — на расстоянии 0,1—0,2 см, вторая — на расстоянии 1,5—1,7 см от края или шва.

1.2.3. Костюмы по размерам (см. табл. 1—3) должны изготавливать на типовые фигуры военнослужащих второй полнотной группы, предусмотренные ГОСТ 23167—78.

Таблица 1

Рост типовой фигуры, см	Интервал роста типовой фигуры, см	Условное обозначение роста
158	От 155 до 161	1
164	Св. 161 » 167	2
170	» 167 » 173	3
176	» 173 » 179	4
182	» 179 » 185	5
188	» 185 » 191	6

Таблица 2

Обхват груди типовой фигуры, см	Интервал обхвата груди типовой фигуры, см	Условное обозначение размера
88	От 86 до 90	44
92	Св. 90 » 94	46
96	» 94 » 98	48
100	» 98 » 102	50
104	» 102 » 106	52
108	» 106 » 110	54
112	» 110 » 114	56
116	» 114 » 118	58
120	» 118 » 122	60
124	» 122 » 126	62
128	» 126 » 130	64

Таблица 3

см

Обхват груди типовой фигуры										
88	92	96	100	104	108	112	116	120	124	128
Обхват талии типовой фигуры										
70	74	78	82	86	90	94	98	102	106	110

1.2.4. Измерения готовых костюмов должны соответствовать указанным в табл. 4 и на черт. 9—22.

см

Номер измерения на чертеже	Наименование измерения	Рост типовой фигуры	Обхват груди типовой фигуры											Допускаемое отклонение	
			88	92	96	100	104	108	112	116	120	124	128		
Куртка															
1 (черт. 9)	Длина спинки	158	72,0	72,0	72,0	72,0	72,0	72,0	72,0	72,0	72,0	72,0	72,0	72,0	±1,0
		164	74,0	74,0	74,0	74,0	74,0	74,0	74,0	74,0	74,0	74,0	74,0	74,0	
		170	76,0	76,0	76,0	76,0	76,0	76,0	76,0	76,0	76,0	76,0	76,0	76,0	
		176	78,0	78,0	78,0	78,0	78,0	78,0	78,0	78,0	78,0	78,0	78,0	78,0	
		182	80,0	80,0	80,0	80,0	80,0	80,0	80,0	80,0	80,0	80,0	80,0	80,0	
		188	82,0	82,0	82,0	82,0	82,0	82,0	82,0	82,0	82,0	82,0	82,0	82,0	
2 (черт. 9)	Длина кокетки спинки	158—												±0,5	
		188	13,6	13,9	14,2	14,5	14,8	15,1	15,4	15,7	16,0	16,3	16,6		
3 (черт. 9)	Ширина спинки по линии притачивания кокетки	158—188	43,4	44,6	45,8	47,0	48,2	49,4	50,6	51,8	53,0	54,2	55,4	±0,8	
4 (черт. 10)	Длина полочки	158	73,9	74,1	74,3	74,5	74,7	74,9	75,1	75,3	75,5	75,7	75,9	±1,0	
		164	75,9	76,1	76,3	76,5	76,7	76,9	77,1	77,3	77,5	77,7	77,9		
		170	77,9	78,1	78,3	78,5	78,7	78,9	79,1	79,3	79,5	79,7	79,9		
		176	79,9	80,1	80,3	80,5	80,7	80,9	81,1	81,3	81,5	81,7	81,9		
		182	81,9	82,1	82,3	82,5	82,7	82,9	83,1	83,3	83,5	83,7	83,9		
		188	83,9	84,1	84,3	84,5	84,7	84,9	85,1	85,3	85,5	85,7	85,9		
5 (черт. 10)	Ширина полочки	158—188	26,6	27,2	27,8	28,4	29,0	29,6	30,2	30,8	31,4	32,0	32,6	±0,5	

см

Номер измерения на чертеже	Наименование измерения	Рост типовой фигуры	Обхват груди типовой фигуры											Допускаемое отклонение
			88	92	96	100	104	108	112	116	120	124	128	
6 (черт. 11)	Ширина на уровне глубины проймы	158—188	62,0	64,0	66,0	68,0	70,0	72,0	74,0	76,0	78,0	80,0	82,0	±1,0
7 (черт. 10)	Ширина внизу	158—188	63,0	65,0	67,0	69,0	71,0	73,0	75,0	77,0	79,0	81,0	83,0	±1,0
8 (черт. 10)	Расстояние от угла плечевого шва и горловины до переднего верхнего угла листочки	158	45,8	46,2	46,6	47,0	47,4	47,8	48,2	48,6	49,0	49,4	49,4	±1,0
		164	46,8	47,2	47,6	48,0	48,4	48,8	49,2	49,6	50,0	50,4	50,8	
		170	47,8	48,2	48,6	49,0	49,4	49,8	50,2	50,6	51,0	51,4	51,8	
		176	48,8	49,2	49,6	50,0	50,4	50,8	51,2	51,6	52,0	52,4	52,8	
		182	49,8	50,2	50,6	51,0	51,4	51,8	52,2	52,6	53,0	53,4	53,8	
		188	50,8	51,2	51,6	52,0	52,4	52,8	53,2	53,6	54,0	54,4	54,8	
9 (черт. 10)	Расстояние от края борта до шва притачивания листочки вверх (внизу на 1 см больше)	158—188	21,0	21,5	22,0	22,5	23,0	23,5	24,0	24,5	25,0	25,5	26,0	±0,5
10 (черт. 11)	Длина листочки	158—188	17,5	17,5	17,5	18,0	18,0	18,0	18,0	18,5	18,5	18,5	18,5	±0,5
11 (черт. 11)	Ширина листочки	158—188	3,5	3,5	3,5	3,5	3,5	3,5	3,5	3,5	3,5	3,5	3,5	±0,3

см

Номер измерения на чертеже	Наименование измерения	Рост типовой фигуры	Обхват груди типовой фигуры											Допускаемое отклонение	
			88	92	96	100	104	108	112	116	120	124	128		
19 (черт. 14)	Длина уступа борта	158—188	6,5	6,5	6,5	6,5	6,5	6,5	6,5	6,5	6,5	6,5	6,5	6,5	±0,5
20 (черт. 13)	Длина внутреннего кармана	158—188	16,0	16,0	16,0	16,0	16,0	16,0	16,0	16,0	16,0	16,0	16,0	16,0	±0,5
21 (черт. 13)	Ширина внутреннего кармана	158—188	15,0	15,0	15,0	15,0	15,0	15,0	15,0	15,0	15,0	15,0	15,0	15,0	±0,5
Брюки															
1 (черт. 15)	Длина по боковому шву	158	86,0	86,0	86,0	86,0	86,0	86,0	86,0	86,0	86,0	86,0	86,0	86,0	±1,0
		164	90,5	90,5	90,5	90,5	90,5	90,5	90,5	90,5	90,5	90,5	90,5	90,5	
		170	95,0	95,0	95,0	95,0	95,0	95,0	95,0	95,0	95,0	95,0	95,0	95,0	
		176	99,5	99,5	99,5	99,5	99,5	99,5	99,5	99,5	99,5	99,5	99,5	99,5	
		182	104,0	104,0	104,0	104,0	104,0	104,0	104,0	104,0	104,0	104,0	104,0	104,0	
		188	108,5	108,5	108,5	108,5	108,5	108,5	108,5	108,5	108,5	108,5	108,5	108,5	
2 (черт. 15)	Длина по шаговому шву	158	63,3	62,9	62,5	62,1	61,7	61,3	60,9	60,5	60,1	59,7	59,3	±1,0	
		164	67,0	66,6	66,2	65,8	65,4	65,0	64,6	64,2	63,8	63,4	63,0		
		170	70,7	70,3	69,9	69,5	69,1	68,7	68,3	67,9	67,5	67,1	66,7		
		176	74,4	74,0	73,6	73,2	72,8	72,4	72,0	71,6	71,2	70,8	70,4		
		182	78,1	77,7	77,3	76,9	76,5	76,1	75,7	75,3	74,9	74,5	74,1		
		188	81,8	81,4	81,0	80,6	80,2	79,8	79,4	79,0	78,6	78,2	77,8		

см

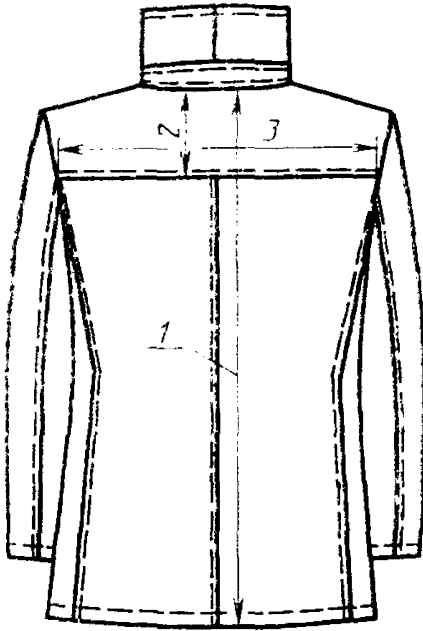
Номер измерения на чертеже	Наименование измерения	Рост типовой фигуры	Обхват груди типовой фигуры											Допускаемое отклонение	
			88	92	96	100	104	108	112	116	120	124	128		
1 (черт. 17)	Утепляющая подкладка куртки Длина спинки	158	70,0	70,0	70,0	70,0	70,0	70,0	70,0	70,0	70,0	70,0	70,0	70,0	±1,0
		164	72,0	72,0	72,0	72,0	72,0	72,0	72,0	72,0	72,0	72,0	72,0		
		170	74,0	74,0	74,0	74,0	74,0	74,0	74,0	74,0	74,0	74,0	74,0		
		176	76,0	76,0	76,0	76,0	76,0	76,0	76,0	76,0	76,0	76,0	76,0		
		182	78,0	78,0	78,0	78,0	78,0	78,0	78,0	78,0	78,0	78,0	78,0		
		188	80,0	80,0	80,0	80,0	80,0	80,0	80,0	80,0	80,0	80,0	80,0		
2 (черт. 17)	Ширина спинки	158—188	42,4	43,6	44,8	46,0	47,2	48,4	49,6	50,8	52,0	53,2	54,4	±0,8	
3 (черт. 18)	Длина полочки	158	71,9	72,1	72,3	72,5	72,7	72,9	73,1	73,3	73,5	73,7	73,9	±1,0	
		164	73,9	74,1	74,3	74,5	74,7	74,9	75,1	75,3	75,5	75,7	75,9		
		170	75,9	76,1	76,3	76,5	76,7	76,9	77,1	77,3	77,5	77,7	77,9		
		176	77,9	78,1	78,3	78,5	78,7	78,9	79,1	79,3	79,5	79,7	79,9		
		182	79,9	80,1	80,3	80,5	80,7	80,9	81,1	81,3	81,5	81,7	81,9		
		188	81,9	82,1	82,3	82,5	82,7	82,9	83,1	83,3	83,5	83,7	83,9		
4 (черт. 18)	Ширина левой полочки (правая на 4,5 см шире)	158—188	21,0	21,6	22,2	22,8	23,4	24,0	24,6	25,2	25,8	26,4	27,0	±0,5	

см

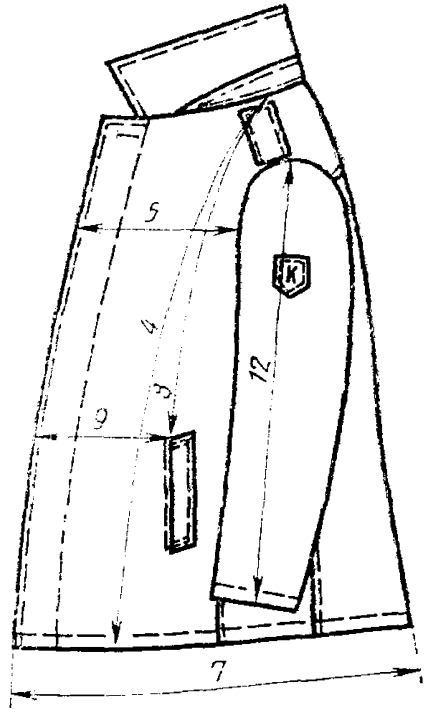
Номер измерения на чертеже	Наименование измерения	Рост типовой фигуры	Обхват груди типовой фигуры											Допускаемое отклонение
			88	92	96	100	104	108	112	116	120	124	128	
5 (черт. 19)	Ширина на уровне глубины проймы (правая сторона на 4,5 см шире)	158—188	55,0	57,0	59,0	61,0	63,0	65,0	67,0	69,0	71,0	73,0	75,0	±1,0
6 (черт. 19)	Ширина внизу (правая сторона на 4,5 см шире)	158—188	55,5	57,5	59,5	61,5	63,5	65,5	67,5	69,5	71,5	73,5	75,5	±1,0
7 (черт. 18)	Длина рукава	158	59,0	59,0	59,0	59,0	59,0	59,0	59,0	59,0	59,0	59,0	59,0	±1,0
		164	61,0	61,0	61,0	61,0	61,0	61,0	61,0	61,0	61,0	61,0	61,0	
		170	63,0	63,0	63,0	63,0	63,0	63,0	63,0	63,0	63,0	63,0	63,0	
		176	65,0	65,0	65,0	65,0	65,0	65,0	65,0	65,0	65,0	65,0	65,0	
		182	67,0	67,0	67,0	67,0	67,0	67,0	67,0	67,0	67,0	67,0	67,0	
		188	69,0	69,0	69,0	69,0	69,0	69,0	69,0	69,0	69,0	69,0	69,0	
8 (черт. 19)	Ширина рукава сверху	158—188	21,8	22,5	23,2	23,9	24,6	25,3	26,0	26,7	27,4	28,1	28,8	±0,5
9 (черт. 19)	Ширина рукава внизу при растянутой ленте	158—188	15,1	15,4	15,7	16,0	16,3	16,6	16,9	17,2	17,5	17,8	18,1	±0,5
10 (черт. 20)	Длина мехового воротника	158—188	46,4	47,6	48,8	50,0	51,2	52,4	53,6	54,8	56,0	57,2	58,4	±1,0

см

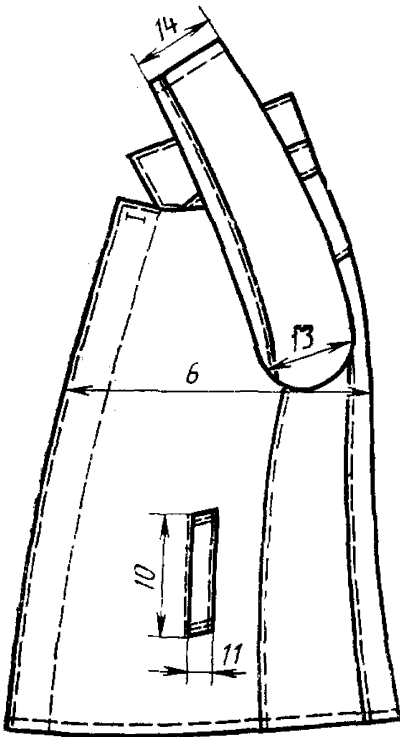
Номер измерения на чертеже	Наименование измерения	Рост типовой фигуры	Обхват груди типовой фигуры											Допускаемое отклонение	
			88	92	96	100	104	108	112	116	120	124	128		
11 (черт. 19)	Ширина мехового воротника	158—188	15,0	15,0	15,0	15,0	15,0	15,0	15,0	15,0	15,0	15,0	15,0	15,0	±0,5
	Утепляющая подкладка брюк														
1 (черт. 21)	Длина по боковому шву	158	84,0	84,0	84,0	84,0	84,0	84,0	84,0	84,0	84,0	84,0	84,0	84,0	±1,0
		164	88,5	88,5	88,5	88,5	88,5	88,5	88,5	88,5	88,5	88,5	88,5		
		170	93,0	93,0	93,0	93,0	93,0	93,0	93,0	93,0	93,0	93,0	93,0		
		176	97,5	97,5	97,5	97,5	97,5	97,5	97,5	97,5	97,5	97,5	97,5		
		182	102,0	102,0	102,0	102,0	102,0	102,0	102,0	102,0	102,0	102,0	102,0		
		188	106,5	106,5	106,5	106,5	106,5	106,5	106,5	106,5	106,5	106,5	106,5		
2 (черт. 21)	Длина по шаговому шву	158	61,8	61,4	61,0	60,6	60,2	59,8	59,4	59,0	58,6	58,2	57,8	±1,0	
		164	65,5	65,1	64,7	64,3	63,9	63,5	63,1	62,7	62,3	61,9	61,5		
		170	69,2	68,8	68,4	68,0	67,6	67,2	66,8	66,4	66,0	65,6	65,2		
		176	72,9	72,5	72,1	71,7	71,3	70,9	70,5	70,1	69,7	69,3	68,9		
		182	76,6	76,2	75,8	75,4	75,0	74,6	74,2	73,8	73,4	73,0	72,6		
		188	80,3	79,9	79,5	79,1	78,7	78,3	77,9	77,5	77,1	76,7	76,3		
3 (черт. 21)	Ширина на уровне среднего шва	158—188	35,2	36,4	37,6	38,8	40,0	41,2	42,4	43,6	44,8	46,0	47,2	±0,5	



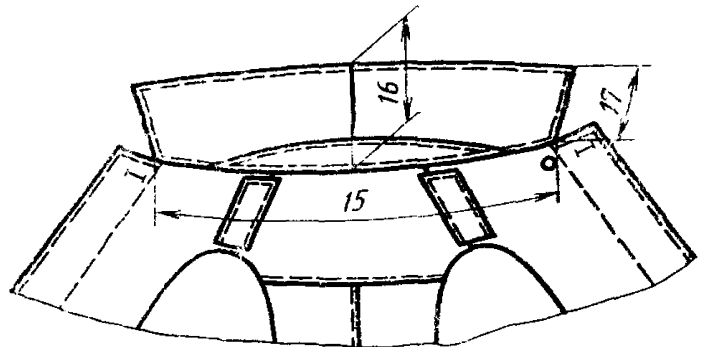
Черт. 9



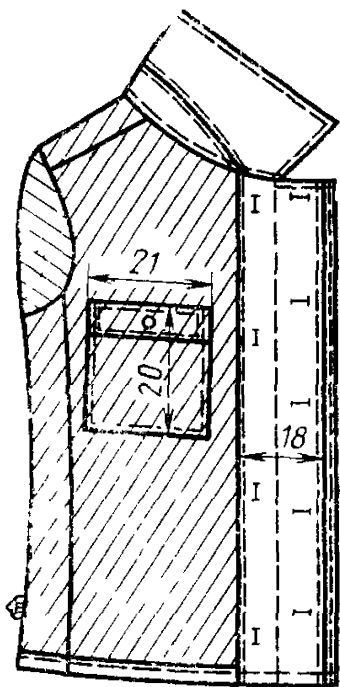
Черт. 10



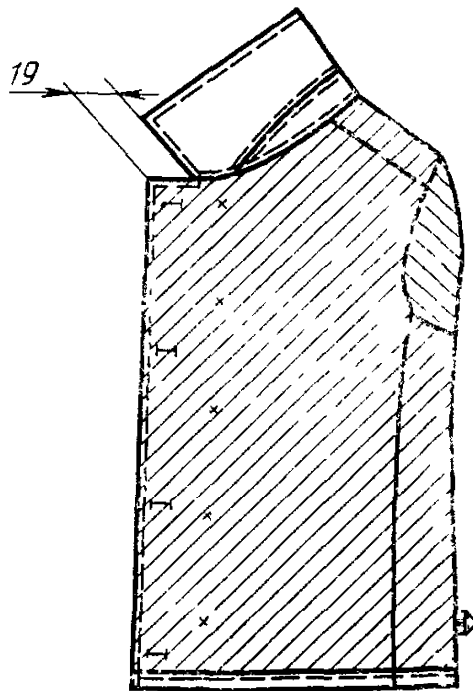
Черт. 11



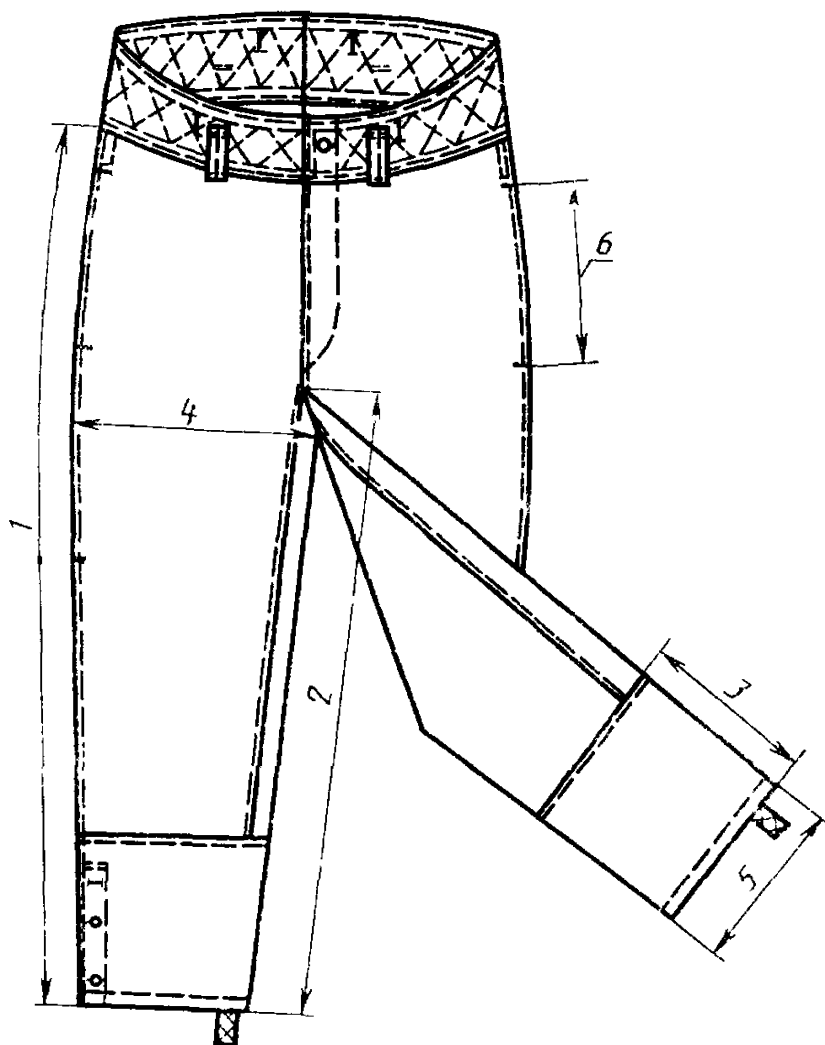
Черт. 12



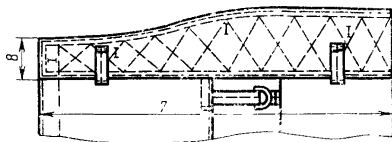
Черт. 13



Черт. 14

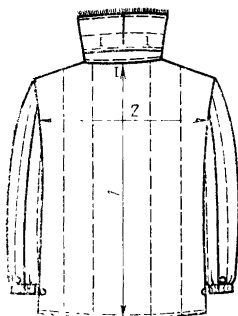


Черт. 15

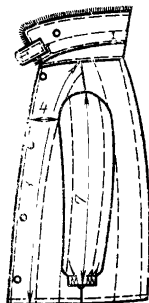


Черт. 16

Утепляющая подкладка куртки



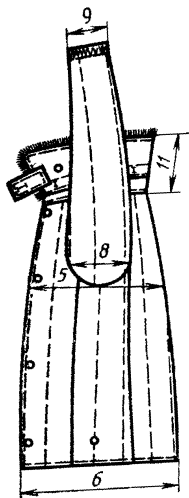
Черт. 17



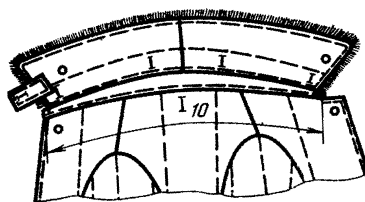
Черт. 18

С. 18 ГОСТ 27216—87

Утепляющая подкладка куртки

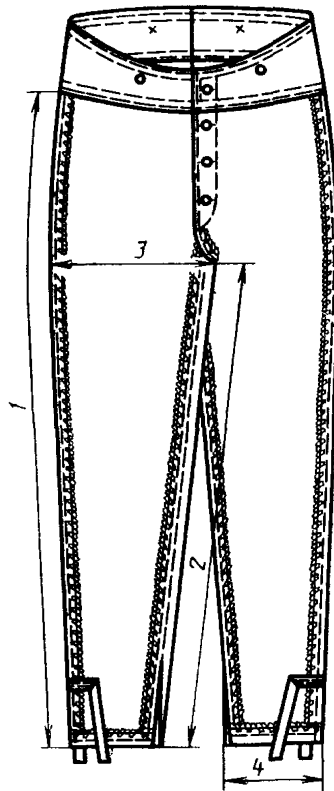


Черт. 19

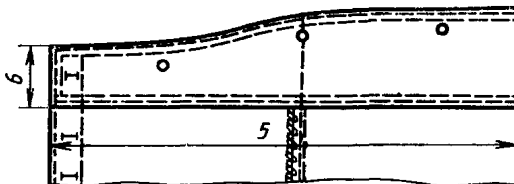


Черт. 20

Утепляющая подкладка брюк



Черт. 21



Черт. 22

1.3. Требования к материалам

1.3.1. Костюмы должны изготавливаться из материалов, указанных в табл. 5.

Наименование материала	Нормативно-техническая документация	Назначение материала
1. Эластоискожа-Т одевная пористая на ткани «Находка» черного цвета арт. 3168	ТУ 17—21—81—76	Для верха костюма, стойки верхнего воротника и верхнего воротника куртки, подзоров боковых карманов брюк
2. Байка гладкокрашенная серого или черного цвета арт. 1651, 1675, 1701	ГОСТ 7259—77	Для подкладки боковых карманов и нижнего слоя утепляющей подкладки куртки, пояса и утепляющей подкладки брюк
3. Диагональ гладкокрашенная серого или черного цвета арт. 3012, 3194	ГОСТ 21790—76	Для стойки нижнего воротника и нижнего воротника, левого подборта верха куртки; хлястика и нижнего воротника утепляющей подкладки; пояса, гульфика, большого и малого хлястиков, шлевок и манжет брюк
4. Бязь гладкокрашенная серого или черного цвета арт. 142 арт. 144	ТУ 17 Лат. ССР 966—80 ТУ 17 Эст. ССР 442—80	Для подкладки и верхнего слоя утепляющей подкладки, внутреннего накладного кармана куртки; подкладки бокового кармана и пояса, обтачки откоса, подзакрепки, полосы для закрепления металлической петли и штрипок брюк; пояса и обтачки откоса утепляющей подкладки брюк
5. Ткань бортовая аппретированная арт. 10178, 10187	ГОСТ 5665—77	Для подкладки воротника куртки и мехового воротника утепляющей подкладки
6. Мех искусственный черного цвета арт. 9279	ТУ 17 РСФСР 62—11025—85	Для верхнего воротника утепляющей подкладки куртки
7. Ватин холстопрощивной хлопчатобумажный арт. 917603, 917607, 917620, 917622	ГОСТ 19008—82	Для прокладки утепляющей подкладки куртки
8. Ткань клеевая бортовая прокладочная арт. 10178 Н ₁ , 10187 Н ₁	ТУ 6—19—137—79	Для прокладки воротника куртки и мехового воротника утепляющей подкладки
9. Лента бортовая полульняная 12 мм	ОСТ 17—148—72	Для крепления крючков и петель костюма
10. Тесьма эластичная шириной 10—12 мм	ОСТ 17—284—73	Для регулирования ширины низа рукавов утепляющей подкладки куртки
11. Лента хлопчатобумажная (киперная) черного цвета шириной 10—12 мм	ОСТ 17—466—85	Для петель по низу куртки и рукавов, регулирования ширины низа брюк утепляющей подкладки
12. Лента штрипчатая шириной 25 мм черного или серого цвета	ОСТ 17—48—77	Для штрипок брюк

Наименование материала	Нормативно-техническая документация	Назначение материала
13. Крючок и петля стальные, окрашенные в черный цвет по предварительно фосфатированной поверхности. типы 02, 03	ОСТ 17—165—79	Для застегивания воротника куртки и мехового воротника утепляющей подкладки
14. Крючок и петля брючные металлические черного цвета	ОСТ 17—165—79	Для застегивания пояса брюк
15. Пряжка брючная металлическая фосфатированная с последующей лакировкой № 20а	ОСТ 17—602—81	Для регулирования длины пояса брюк
16. Нитки хлопчатобумажные швейные:	ГОСТ 6309—80	Для соединения деталей верха костюма, обметывания петель, пришивания пуговиц на спецмашине
11 текс $\times 3 \times 2(30/6)$		Для соединения деталей подкладки и утепляющей подкладки куртки
8,5 текс $\times 3 \times 2(40/6)$		Для обметывания срезов утепляющей подкладки брюк
16,5 текс $\times 3(40/3)$		
13,0 текс $\times 3(50/3)$		
16,5 текс $\times 3 \times 2(10/6)$		Для пришивания крючков, петель, пуговиц ручным способом
17. Нитки армированные швейные черного цвета:	ОСТ 17—921—82	Для соединения деталей костюма, обметывания петель, пришивания пуговиц
44 ЛХ-1		
21,0 текс $\times 2$		Для пришивания крючков, петель, пуговиц ручным способом
65 ЛХ-1		
21,8 текс $\times 3$		Для застегивания: куртки по борту;
18. Пуговицы пластмассовые черного цвета диаметром:	ОСТ 17—805—85	хлястика воротника, внутренних карманов, банта верха и утепляющей подкладки брюк, штрипок;
22 мм		для пристегивания утепляющей подкладки по воротнику, бортам, низу куртки, рукавов и брюк
17 мм		

Примечание. По согласованию с заказчиком допускается применять другие материалы по качеству не ниже указанных в табл. 5.

1.4. Основные требования к изготовлению

1.4.1. Раскрой деталей костюма — по ГОСТ 20757—75.

1.4.2. Классификация и виды стежков, строчек и швов, применяемых для изготовления костюмов — по ГОСТ 12807—79.

Требования к стежкам, строчкам и швам — по ОСТ 17—835—80.

1.4.3. Петли прямые обметывают:

на левом подборте восемь петель:

четыре горизонтальные петли — на расстоянии 1,5—1,7 см от внешнего края, первую — на расстоянии 16,0—17,0 см от уступа борта, нижнюю — на расстоянии 10,0—12,0 см от низа, остальные — на равном расстоянии одна от другой.

четыре вертикальные петли на расстоянии 1,2—1,5 см от внутреннего края подборта, верхнюю — на расстоянии 2,5—3,0 см от уступа борта, нижнюю — на расстоянии 5,0—6,0 см от низа куртки, остальные — на равном расстоянии одна от другой;

на левой полочке — одну сквозную петлю на расстоянии 2,0—2,5 см от верхнего края уступа и борта;

на правой полочке — четыре горизонтальные петли на расстоянии 2,5—3,0 см от края борта: верхнюю — на расстоянии 2,5—3,0 см от уступа борта, нижнюю — на расстоянии 5,0—6,0 см от низа, остальные — на равном расстоянии одна от другой;

на хлястике воротника — одну петлю посередине ширины на расстоянии 1,5—2,0 см от края;

на нижнем воротнике утепляющей подкладки куртки — четыре петли на расстоянии 1,0—1,5 см от нижнего края: по одной — на расстоянии 3,5—4,0 см от концов, по одной — на расстоянии 6,5—7,0 см от середины воротника;

на внутреннем кармане куртки — одну петлю посередине ширины кармана на расстоянии 1,0—1,5 см от верхнего края;

на спинке утепляющей подкладки куртки — одну петлю на расстоянии 1,5—2,0 см от шва втачивания воротника и среднего шва спинки;

на поясе брюк — шесть вертикальных петель на расстоянии 1,5—2,0 см от верхнего края: две — на уровне середины передних половинок брюк, две — на расстоянии 6,0—7,0 см от среднего шва, две — посередине между ними;

на левом конце пояса верха и утепляющей подкладки брюк — по одной петле на расстоянии 1,8—2,0 см от верхнего и переднего краев;

на гульфике — три петли на расстоянии 1,0—1,2 см от края и на равном расстоянии между крючком, закрепкой и одна от другой;

на банте левой половинки утепляющей подкладки брюк — три сквозные петли на расстоянии 1,0—1,2 см от края: верхнюю — на расстоянии 2,0—3,0 см от шва притачивания пояса, остальные — на

равном расстоянии между верхней петлей, закрепкой и одна от другой;

на шлице манжеты брюк — три петли: верхнюю и нижнюю на расстоянии 2,0—3,0 см от шва притачивания манжеты и низа, третью — посередине;

на штрипках брюк две петли: первую — на расстоянии 2,0—3,0 см от конца, вторую — на расстоянии 3,0 см от первой.

1.4.4. Пуговицы пришивают в соответствии с расположением петель: на правом борте — пять пуговиц на расстоянии 9,5 см от края борта;

на нижнем воротнике верха куртки — четыре пуговицы;

на нижнем воротнике утепляющей подкладки куртки две пуговицы: одну — на левом конце воротника соответственно расположению петли отвернутого хлястика, вторую — на правом конце воротника соответственно петле хлястика;

на правом конце пояса верха брюк — одну пуговицу;

на шлице манжеты брюк — две пуговицы;

на правом и левом бортах утепляющей подкладки — по четыре пуговицы для пристегивания утепляющей подкладки;

на подкладке и утепляющей подкладке — по одной пуговице для застегивания кармана;

внизу утепляющей подкладки куртки — по две пуговицы;

внизу на утепляющей подкладке рукавов — по две пуговицы;

на поясе утепляющей подкладки брюк — семь пуговиц;

на банте правой половинки брюк — три пуговицы;

на банте утепляющей подкладки брюк — три пуговицы;

внизу утепляющей подкладки брюк — по одной пуговице для пристегивания к верху брюк;

на середине верхней части рукава на расстоянии 12,0 см от вершины оката рукава настрачивают нарукавные знаки.

1.4.5. Определение сортности — по ГОСТ 11259—79.

1.4.6. Особенности обработки костюмов, пособие для построения чертежей лекал, спецификация деталей приведены соответственно в приложениях 1, 2 и 3.

1.5. Маркировка, упаковка

1.5.1. Маркировка и упаковка костюмов — по ГОСТ 19159—85.

2. ПРИЕМКА

2.1. Правила приемки костюмов — по ГОСТ 24782—81.

3. МЕТОДЫ КОНТРОЛЯ

3.1. Методы контроля качества костюмов — по ГОСТ 4103—82.

4. ТРАНСПОРТИРОВАНИЕ И ХРАНЕНИЕ

4.1. Транспортирование и хранение костюмов — по ГОСТ 19159—85.

ПРИЛОЖЕНИЕ 1
Рекомендуемое

ОСОБЕННОСТИ ОБРАБОТКИ КОСТЮМОВ

1. Соединение средних срезов спинки, плечевых и боковых срезов рукавов, втачивание воротника и рукавов куртки и утепляющей подкладки куртки, частей деталей, притачивание поясов, частей деталей брюк выполняют стачным швом шириной 1 см; боковых, шаговых, средних срезов и частей деталей брюк утепляющей подкладки брюк — на стачивающе-обметочных машинах швом шириной 0,8—0,9 см.

2. Соединительные швы курток и брюк настрачивают: плечевые и боковые швы куртки — по спинке, средний шов спинки — по левой половинке, шов притачивания кокетки — по кокетке, швы рукавов — по верхней части, боковые и шаговые швы верха брюк и утепляющей подкладки — по задней половинке, средний шов — по левой задней половинке, манжет брюк — по манжетам.

3. Утепляющую подкладку куртки выстегивают со стороны верхнего слоя (бязи) на универсальной или многоигольной машинах продольными параллельными строчками с расстоянием между ними 11,0—12,0 см.

4. Внутреннюю застежку левого борта, целновыкроенную с подбортом, перегибают по надсечкам, прострачивают на расстоянии 0,5 см от сгибов и выметывают петли. Подборта соединяют с обратной подкладкой. Внутреннюю застежку прикрепляют к подборту сверху, между петлями и внизу на специальной или стачивающей машинах тремя обратными строчками. Куртку по левому борту обтачивают подбортом, по низу и правому борту — подкладкой.

5. Наружный знак настрачивают посередине ширины рукава и на расстоянии 12,0 см от вершины оката рукава.

6. Погоны настрачивают вдоль плечевых швов, размещая боковой (задний) край погона на расстоянии 1,5 см от плечевого шва в сторону спинки и совмещая нижний край погона со швом втачивания рукава.

7. При соединении боковых швов подкладки куртки и швов рукавов одновременно закрепляют петли из ленты на расстоянии 5,0—6,0 см от низа.

8. При обработке низа рукавов утепляющей подкладки куртки одновременно прокладывают эластичную тесьму.

9. Утепляющую подкладку куртки прострачивают на расстоянии 0,5—0,7 см от края борта, низа, выпуская кант из байки шириной 0,2—0,3 см.

10. Внутренний накладной карман, обработанный по верхнему краю, настрачивают на левую полочку утепляющей подкладки куртки на расстоянии 19,0—20,0 см от уступа борта и 7,0—8,0 см от края борта.

Величина кармана соответствует размерам накладного кармана на подкладке верха куртки.

11. Нижний срез нижнего воротника утепляющей подкладки куртки с клеевой бортовой прокладкой обтачивают полоской бязи и настрачивают на расстоянии 0,2—0,3 см от края, свободный край бязи настрачивают на бортовую прок-

ладку на расстоянии 0,1—0,2 см от подогнутого края и выметывают петли. По верхнему и боковым краям меховой воротник с бязью соединяют с нижним воротником вместе с бортовой прокладкой с последующим закреплением шва обтачивания по отлету и нижней части концов воротника.

12. Большие хлястики брюк втачивают в боковые швы, малые хлястики — в вытачки на расстоянии 1,0—1,5 см от шва притачивания пояса. Ширина хлястиков 2,0—2,5 см. Длина больших хлястиков 12,0—13,0 см, малых — 1,5—2,0 см. Для размеров по обхвату груди свыше 108 см, длину больших хлястиков увеличивают на 1,0—1,5 см.

13. Пояс верха брюк выстегивают по форме ромбов с расстоянием между углами 6,5—7,0 см.

14. Низ манжет верха брюк обрабатывают швом вподгибку с закрытым срезом шириной в готовом виде 1,2—1,5 см.

Штрипки длиной 37,0—38,0 см располагают внизу манжеты задней половинки брюк на уровне шагового шва.

15. На поясе брюк располагают четыре шлевки: по одной на передних половинках на расстоянии 8,0—9,0 см от переднего края и по одной на задних половинках брюк на расстоянии 8,0—9,0 см от среднего шва.

16. На банте левой половинки утепляющей подкладки брюк выметывают сквозные петли. В нижней части банта ставят закрепку на стачивающей машине по форме треугольника тройной обратной строчкой или на специальной машине.

17. Верх пояса утепляющей подкладки брюк закрепляют с подкладкой пояса по среднему шву и на уровне боковых швов.

18. В шаговых швах утепляющей подкладки обрабатывают шлицу длиной 15,0—16,0 см. На уровне бокового шва на расстоянии 8,0—9,0 см от низа настрачивают тесьму, длиной 50,0—51,0 см, в виде прямоугольника с длиной сторон 3,0—4,0 см.

19. В готовых костюмах допускаются:

левый подборт из двух-трех частей с расположением швов в долевым направлении по линии перегибов;

обтачной бант и гульфик, притачной откосок.

см

Обозначение конструктивной линии на чертеже	Рост типовой фигуры	Обхват груди типовой фигуры											
		88	92	96	100	104	108	112	116	120	124	128	
<i>ТБ</i>	158	17,0	17,0	17,0	17,0	17,0	17,0	17,0	17,0	17,0	17,0	17,0	17,0
	164	17,5	17,5	17,5	17,5	17,5	17,5	17,5	17,5	17,5	17,5	17,5	17,5
	170	18,0	18,0	18,0	18,0	18,0	18,0	18,0	18,0	18,0	18,0	18,0	18,0
	176	18,5	18,5	18,5	18,5	18,5	18,5	18,5	18,5	18,5	18,5	18,5	18,5
	182	19,0	19,0	19,0	19,0	19,0	19,0	19,0	19,0	19,0	19,0	19,0	19,0
	188	19,5	19,5	19,5	19,5	19,5	19,5	19,5	19,5	19,5	19,5	19,5	19,5
<i>АА₁</i>	158—188	8,0	8,2	8,4	8,6	8,8	9,0	9,2	9,4	9,6	9,8	10,0	
<i>А₁А₂</i>	158—188	2,6	2,7	2,8	2,9	3,0	3,1	3,2	3,3	3,4	3,5	3,6	
<i>А₁І</i>	158—188	1,9	1,9	2,0	2,0	2,1	2,1	2,2	2,2	2,3	2,3	2,4	
<i>УУ₁</i>	158—188	12,0	12,5	13,0	13,5	14,0	14,5	15,0	15,5	16,0	16,5	17,0	
<i>Г₁Г₂</i>	158—188	22,3	22,9	23,5	24,1	24,7	25,3	25,9	26,5	27,1	27,7	28,3	
<i>Г₂П</i>	158—188	25,5	26,0	26,5	27,0	27,5	28,0	28,5	29,0	29,5	30,0	30,5	
<i>ПП₁</i>	158—188	1,9	2,0	2,1	2,2	2,3	2,4	2,5	2,6	2,7	2,8	2,9	
<i>Г₂П₂</i>	158—188	10,7	10,9	11,1	11,3	11,5	11,7	11,9	12,1	12,3	12,5	12,7	
<i>Г₂Г₃</i>	158—188	3,5	3,6	3,7	3,8	3,9	4,0	4,1	4,2	4,3	4,4	4,5	
<i>Г₃Г₄</i>	158—188	1,7	1,8	1,9	2,0	2,1	2,2	2,3	2,4	2,5	2,6	2,7	
<i>Т₁Т₂</i>	158—188	20,2	20,9	21,6	22,3	23,0	23,7	24,4	25,1	25,8	26,5	27,2	
<i>Б₁Б₂-Н₁Н₂</i>	158—188	20,8	21,5	22,2	22,9	23,6	24,3	25,0	25,7	26,4	27,1	27,8	

см

Обозначение конструктив- ной линии на чертеже	Рост типовой фигуры	Обхват груди типовой фигуры										
		88	92	96	100	104	108	112	116	120	124	128
Полочка (черт. 2)												
$\Gamma_5 A_3$	158—188	28,7	29,3	29,9	30,5	31,1	31,7	32,3	32,9	33,5	34,1	34,7
$A_3 T_3$	158	44,3	44,7	45,1	45,5	45,9	46,3	46,7	47,1	47,5	47,9	48,3
	164	45,3	45,7	46,1	46,5	46,9	47,3	47,7	48,1	48,5	48,9	49,3
	170	46,3	46,7	47,1	47,5	47,9	48,3	48,7	49,1	49,5	49,9	50,3
	176	47,3	47,7	48,1	48,5	48,9	49,3	49,7	50,1	50,5	50,9	51,3
	182	48,3	48,7	49,1	49,5	49,9	50,3	50,7	51,1	51,5	51,9	52,3
	188	49,3	49,7	50,1	50,5	50,9	51,3	51,7	52,1	52,5	52,9	53,3
$T_3 B_3$	158	17,0	17,0	17,0	17,0	17,0	17,0	17,0	17,0	17,0	17,0	17,0
	164	17,5	17,5	17,5	17,5	17,5	17,5	17,5	17,5	17,5	17,5	17,5
	170	18,0	18,0	18,0	18,0	18,0	18,0	18,0	18,0	18,0	18,0	18,0
	176	18,5	18,5	18,5	18,5	18,5	18,5	18,5	18,5	18,5	18,5	18,5
	182	19,0	19,0	19,0	19,0	19,0	19,0	19,0	19,0	19,0	19,0	19,0
	188	19,5	19,5	19,5	19,5	19,5	19,5	19,5	19,5	19,5	19,5	19,5
$A_3 H_3$	158	78,6	78,7	78,8	78,9	79,0	79,1	79,2	79,3	79,4	79,5	79,6
	164	80,6	80,7	80,8	80,9	81,0	81,1	81,2	81,3	81,4	81,5	81,6
	170	82,6	82,7	82,8	82,9	83,0	83,1	83,2	83,3	83,4	83,5	83,6
	176	84,6	84,7	84,8	84,9	85,0	85,1	85,2	85,3	85,4	85,5	85,6
	182	86,6	86,7	86,8	86,9	87,0	87,1	87,2	87,3	87,4	87,5	87,6
	188	88,6	88,7	88,8	88,9	89,0	89,1	89,2	89,3	89,4	89,5	89,6
$H_3 H_4$	158—188	1,2	1,3	1,4	1,5	1,6	1,7	1,8	1,9	2,0	2,1	2,2
$A_3 A_4$	158—188	9,2	9,4	9,6	9,8	10,0	10,2	10,4	10,6	10,8	11,0	11,2
$A_5 A_6$	158—188	9,0	9,2	9,4	9,6	9,8	10,0	10,2	10,4	10,6	10,8	11,0

см

Обозначение конструктивной линии на чертеже	Рост типовой фигуры	Обхват груди типовой фигуры										
		88	92	96	100	104	108	112	116	120	124	128
<i>A₇A₈</i>	158—188	7,5	7,5	7,5	7,5	7,5	7,5	7,5	7,5	7,5	7,5	7,5
<i>aa₁</i>	158—188	2,2	2,3	2,4	2,5	2,6	2,7	2,8	2,9	3,0	3,1	3,2
<i>Г₅Г₆</i>	158—188	22,1	22,7	23,3	23,9	24,5	25,1	25,7	26,3	26,9	27,5	28,1
<i>Г₆Г₇</i>	158—188	3,3	3,4	3,5	3,6	3,7	3,8	3,9	4,0	4,1	4,2	4,3
<i>Г₆П₃</i>	158—188	20,8	21,2	21,6	22,0	22,4	22,8	23,2	23,6	24,0	24,4	24,8
<i>Г₆2</i>	158—188	2,7	2,8	2,8	2,9	2,9	3,0	3,0	3,1	3,1	3,2	3,2
<i>Т₃Т₄</i>	158—188	23,9	24,6	25,3	26,0	26,7	27,4	28,1	28,8	29,5	30,2	30,9
<i>Т₃Т₅</i>	158—188	15,5	16,0	16,5	17,0	17,5	18,0	18,5	19,0	19,5	20,0	20,5
<i>Т₆Т₇</i>	158—188	17,5	17,5	17,5	18,0	18,0	18,0	18,0	18,5	18,5	18,5	18,5
<i>Б₃Б₄</i>	158—188	24,7	25,4	26,1	26,8	27,5	28,2	28,9	29,6	30,3	31,0	31,7
<i>Н₃Н₅</i>	158—188	25,3	26,0	26,7	27,4	28,1	28,8	29,5	30,2	30,9	31,6	32,3
Боковая часть полочки (черт. 3)												
<i>Г₈Т₈</i>	158	16,1	15,9	15,7	15,5	15,3	15,1	14,9	14,7	14,5	14,3	14,1
	164	17,1	16,9	16,7	16,5	16,3	16,1	15,9	15,7	15,5	15,3	15,1
	170	18,1	17,9	17,7	17,5	17,3	17,1	16,9	16,7	16,5	16,3	16,1
	176	19,1	18,9	18,7	18,5	18,3	18,1	17,9	17,7	17,5	17,3	17,1
	182	20,1	19,9	19,7	19,5	19,3	19,1	18,9	18,7	18,5	18,3	18,1
	188	21,1	20,9	20,7	20,5	20,3	20,1	19,9	19,7	19,5	19,3	19,1

см

Обозначение конструктивной линии на чертеже	Рост типовой фигуры	Обхват груди типовой фигуры										
		88	92	96	100	104	108	112	116	120	124	128
$\Gamma_3 H_6$	158	48,5	48,0	47,5	47,0	46,5	46,0	45,5	45,0	44,5	44,0	43,5
	164	50,5	50,0	49,5	49,0	48,5	48,0	47,5	47,0	46,5	46,0	45,5
	170	52,5	52,0	51,5	51,0	50,5	50,0	49,5	49,0	48,5	48,0	47,5
	176	54,5	54,0	53,5	53,0	52,5	52,0	51,5	51,0	50,5	50,0	49,5
	182	56,5	56,0	55,5	55,0	54,5	54,0	53,5	53,0	52,5	52,0	51,5
	188	58,5	58,0	57,5	57,0	56,5	56,0	55,5	55,0	54,5	54,0	53,5
$T_8 B_8$	158	17,0	17,0	17,0	17,0	17,0	17,0	17,0	17,0	17,0	17,0	17,0
	164	17,5	17,5	17,5	17,5	17,5	17,5	17,5	17,5	17,5	17,5	17,5
	170	18,0	18,0	18,0	18,0	18,0	18,0	18,0	18,0	18,0	18,0	18,0
	176	18,5	18,5	18,5	18,5	18,5	18,5	18,5	18,5	18,5	18,5	18,5
	182	19,0	19,0	19,0	19,0	19,0	19,0	19,0	19,0	19,0	19,0	19,0
	188	19,5	19,5	19,5	19,5	19,5	19,5	19,5	19,5	19,5	19,5	19,5
$\Gamma_8 \Gamma_9$	158—188	5,7	5,6	5,5	5,4	5,3	5,2	5,1	5,0	4,9	4,8	4,7
$\Gamma_9 \Gamma_{10}$	158—188	12,2	12,8	13,4	14,0	14,6	15,2	15,8	16,4	17,0	17,6	18,2
$\Gamma_{10} \Gamma_{11}$	158—188	3,9	4,0	4,1	4,2	4,3	4,4	4,5	4,6	4,7	4,8	4,9
$\Gamma_{10} \mathcal{E}$	158—188	3,8	3,9	4,0	4,1	4,2	4,3	4,4	4,5	4,6	4,7	4,8
$T_9 T_{10}$	158—188	11,4	12,0	12,6	13,2	13,8	14,4	15,0	15,6	16,2	16,8	17,4
$B_6 B_7$	158—188	14,0	14,6	15,2	15,8	16,4	17,0	17,6	18,2	18,8	19,4	20,0
$H_7 H_8$	158—188	16,0	16,6	17,2	17,8	18,4	19,0	19,6	20,2	20,8	21,4	22,0

см

Обозначение конструктив- ной линии на чертеже	Рост типовой фигуры	Обхват груди типовой фигуры										
		88	92	95	100	104	108	112	116	120	124	128
Верхняя часть рукава (черт. 4)												
<i>AB</i>	158—188	16,1	16,4	16,7	17,0	17,3	17,6	17,9	18,2	18,5	18,8	19,1
<i>AL</i>	158	35,1	35,4	35,7	36,0	36,3	36,6	36,9	37,2	37,5	37,8	38,1
	164	36,1	36,4	36,7	37,0	37,3	37,6	37,9	38,2	38,5	38,8	39,1
	170	37,1	37,4	37,7	38,0	38,3	38,6	38,9	39,2	39,5	39,8	40,1
	176	38,1	38,4	38,7	39,0	39,3	39,6	39,9	40,2	40,5	40,8	41,1
	182	39,1	39,4	39,7	40,0	40,3	40,6	40,9	41,2	41,5	41,8	42,1
	188	40,1	40,4	40,7	41,0	41,3	41,6	41,9	42,2	42,5	42,8	43,1
<i>AN</i>	158	66,7	66,7	66,7	66,7	66,7	66,7	66,7	66,7	66,7	66,7	66,7
	164	68,7	68,7	68,7	68,7	68,7	68,7	68,7	68,7	68,7	68,7	68,7
	170	70,7	70,7	70,7	70,7	70,7	70,7	70,7	70,7	70,7	70,7	70,7
	176	72,7	72,7	72,7	72,7	72,7	72,7	72,7	72,7	72,7	72,7	72,7
	182	74,7	74,7	74,7	74,7	74,7	74,7	74,7	74,7	74,7	74,7	74,7
	188	76,7	76,7	76,7	76,7	76,7	76,7	76,7	76,7	76,7	76,7	76,7
<i>AO</i>	158—188	11,6	11,9	12,2	12,5	12,8	13,1	13,4	13,7	14,0	14,3	14,6
<i>AP</i>	158—188	24,9	25,6	26,3	27,0	27,7	28,4	29,1	29,8	30,5	31,2	31,9
<i>ПП₁</i>	158—188	6,2	6,3	6,4	6,5	6,6	6,7	6,8	6,9	7,0	7,1	7,2
<i>aa₁</i>	158—188	2,0	2,1	2,2	2,3	2,4	2,5	2,6	2,7	2,8	2,9	3,0
<i>BB₁</i>	158—188	25,3	26,0	26,7	27,4	28,1	28,8	29,5	30,2	30,9	31,6	32,3
<i>ЛЛ₁</i>	158—188	24,5	25,0	25,5	26,0	26,5	27,0	27,5	28,0	28,5	29,0	29,5
<i>НН₁</i>	158—188	16,3	16,6	16,9	17,2	17,5	17,8	18,1	18,4	18,7	19,0	19,3

см

Обозначение конструктивной линии на чертеже	Рост типовой фигуры	Обхват груди типовой фигуры										
		88	92	96	100	104	108	112	116	120	124	128
Нижняя часть рукава (черт. 5)												
<i>B₂L₂</i>	158	19,0	19,0	19,0	19,0	19,0	19,0	19,0	19,0	19,0	19,0	19,0
	164	20,0	20,0	20,0	20,0	20,0	20,0	20,0	20,0	20,0	20,0	20,0
	170	21,0	21,0	21,0	21,0	21,0	21,0	21,0	21,0	21,0	21,0	21,0
	176	22,0	22,0	22,0	22,0	22,0	22,0	22,0	22,0	22,0	22,0	22,0
	182	23,0	23,0	23,0	23,0	23,0	23,0	23,0	23,0	23,0	23,0	23,0
	188	24,0	24,0	24,0	24,0	24,0	24,0	24,0	24,0	24,0	24,0	24,0
	<i>B₂H₂</i>	158	50,6	50,3	50,0	49,7	49,4	49,1	48,8	48,5	48,2	47,9
164		52,6	52,3	52,0	51,7	51,4	51,1	50,8	50,5	50,2	49,9	49,6
170		54,6	54,3	54,0	53,7	53,4	53,1	52,8	52,5	52,2	51,9	51,6
176		56,6	56,3	56,0	55,7	55,4	55,1	54,8	54,5	54,2	53,9	53,6
182		58,6	58,3	58,0	57,7	57,4	57,1	56,8	56,5	56,2	55,9	55,6
188		60,6	60,3	60,0	59,7	59,4	59,1	58,8	58,5	58,2	57,9	57,6
<i>B₂B₃</i>		158—188	8,1	8,5	8,9	9,3	9,7	10,1	10,5	10,9	11,3	11,7
	<i>B₂B₄</i>	158—188	19,7	20,4	21,1	21,8	22,5	23,2	23,9	24,6	25,3	26,0
<i>B₄L₂</i>		158—188	10,2	10,4	10,6	10,8	11,0	11,2	11,4	11,6	11,8	12,0
<i>L₂L₃</i>	158—188	20,5	21,0	21,5	22,0	22,5	23,0	23,5	24,0	24,5	25,0	25,5
<i>H₂H₃</i>	158—188	13,5	13,8	14,1	14,4	14,7	15,0	15,3	15,6	15,9	16,2	16,5
Нижний воротник верха (черт. 6)												
<i>АБ</i>	158—188	22,7	23,3	23,9	24,5	25,1	25,7	26,3	26,9	27,5	28,1	28,7

см

Обозначение конструктивной линии на чертеже	Рост типовой фигуры	Обхват груди типовой фигуры										
		88	92	96	100	104	108	112	116	120	124	128
Стойка нижнего воротника верха (черт. 7)												
АБ	158—188	19,1	19,7	20,3	20,9	21,5	22,1	22,7	23,3	23,9	24,5	25,1
АА ₁	158—188	7,1	7,4	7,7	8,0	8,3	8,6	8,9	9,2	9,5	9,8	10,1
Нижний воротник утепляющей подкладки (черт. 8)												
АБ	158—188	23,4	24,0	24,6	25,2	25,8	26,4	27,0	27,6	28,2	28,8	29,4
Подборт (черт. 9)												
АА ₁	158	66,5	66,5	66,5	66,5	66,5	66,5	66,5	66,5	66,5	66,5	66,5
	164	68,5	68,5	68,5	68,5	68,5	68,5	68,5	68,5	68,5	68,5	68,5
	170	70,5	70,5	70,5	70,5	70,5	70,5	70,5	70,5	70,5	70,5	70,5
	176	72,5	72,5	72,5	72,5	72,5	72,5	72,5	72,5	72,5	72,5	72,5
	182	74,5	74,5	74,5	74,5	74,5	74,5	74,5	74,5	74,5	74,5	74,5
	188	76,5	76,5	76,5	76,5	76,5	76,5	76,5	76,5	76,5	76,5	76,5
Листочка (черт. 10)												
АА ₁	158—188	19,5	19,5	19,5	20,0	20,0	20,0	20,0	20,5	20,5	20,5	20,5
Брюки												
Передняя половинка (черт. 11)												
ЯТ	158	23,7	24,1	24,5	24,9	25,3	25,7	26,1	26,5	26,9	27,3	27,7
	164	24,5	24,9	25,3	25,7	26,1	26,5	26,9	27,3	27,7	28,1	28,5
	170	25,3	25,7	26,1	26,5	26,9	27,3	27,7	28,1	28,5	28,9	29,3
	176	26,1	26,5	26,9	27,3	27,7	28,1	28,5	28,9	29,3	29,7	30,1
	182	26,9	27,3	27,7	28,1	28,5	28,9	29,3	29,7	30,1	30,5	30,9
	188	27,7	28,1	28,5	28,9	29,3	29,7	30,1	30,5	30,9	31,3	31,7

см

Обозначение конструктивной линии на чертеже	Рост типовой фигуры	Обхват груди типовой фигуры										
		88	92	96	100	104	108	112	116	120	124	128
TK	158	54,5	54,5	54,5	54,5	54,5	54,5	54,5	54,5	54,5	54,5	54,5
	164	57,0	57,0	57,0	57,0	57,0	57,0	57,0	57,0	57,0	57,0	57,0
	170	59,5	59,5	59,5	59,5	59,5	59,5	59,5	59,5	59,5	59,5	59,5
	176	62,0	62,0	62,0	62,0	62,0	62,0	62,0	62,0	62,0	62,0	62,0
	182	64,5	64,5	64,5	64,5	64,5	64,5	64,5	64,5	64,5	64,5	64,5
	188	67,0	67,0	67,0	67,0	67,0	67,0	67,0	67,0	67,0	67,0	67,0
III	158	71,0	71,0	71,0	71,0	71,0	71,0	71,0	71,0	71,0	71,0	71,0
	164	75,5	75,5	75,5	75,5	75,5	75,5	75,5	75,5	75,5	75,5	75,5
	170	80,0	80,0	80,0	80,0	80,0	80,0	80,0	80,0	80,0	80,0	80,0
	176	84,5	84,5	84,5	84,5	84,5	84,5	84,5	84,5	84,5	84,5	84,5
	182	89,0	89,0	89,0	89,0	89,0	89,0	89,0	89,0	89,0	89,0	89,0
	188	93,5	93,5	93,5	93,5	93,5	93,5	93,5	93,5	93,5	93,5	93,5
III ₁	158—188	18,5	18,5	18,5	18,5	18,5	18,5	18,5	18,5	18,5	18,5	18,5
ЯБ	158	7,5	7,6	7,7	7,8	7,9	8,0	8,1	8,2	8,3	8,4	8,5
	164	7,8	7,9	8,0	8,1	8,2	8,3	8,4	8,5	8,6	8,7	8,8
	170	8,1	8,2	8,3	8,4	8,5	8,6	8,7	8,8	8,9	9,0	9,1
	176	8,4	8,5	8,6	8,7	8,8	8,9	9,0	9,1	9,2	9,3	9,4
	182	8,7	8,8	8,9	9,0	9,1	9,2	9,3	9,4	9,5	9,6	9,7
	188	9,0	9,1	9,2	9,3	9,4	9,5	9,6	9,7	9,8	9,9	10,0
TT ₁	158—188	13,6	14,2	14,8	15,4	16,0	16,6	17,2	17,8	18,4	19,0	19,6
T ₁ T ₂	158—188	21,9	22,9	23,9	24,9	25,9	26,9	27,9	28,9	29,9	30,9	31,9
ББ ₁	158—188	15,4	16,0	16,6	17,2	17,8	18,4	19,0	19,6	20,2	20,8	21,4
Б ₁ Б ₂	158—188	26,4	27,4	28,4	29,4	30,4	31,4	32,4	33,4	34,4	35,4	36,4

см

Обозначение конструктивной линии на чертеже	Рост типовой фигуры	Обхват груди типовой фигуры										
		88	92	96	100	104	108	112	116	120	124	128
<i>ЯЯ₁</i>	158—188	14,7	15,3	15,9	16,5	17,1	17,7	18,3	18,9	19,5	20,1	20,7
<i>Я₁Я₂</i>	158—188	30,9	32,1	33,3	34,5	35,7	36,9	38,1	39,3	40,5	41,7	42,9
<i>КК₁-КК₂</i>	158—188	11,4	11,8	12,2	12,6	13,0	13,4	13,8	14,2	14,6	15,0	15,4
<i>НН₂-НН₃</i>	158—188	9,2	9,5	9,8	10,1	10,4	10,7	11,0	11,3	11,6	11,9	12,2
<i>Н₁Н₄-Н₁Н₅</i>	158—188	7,7	8,0	8,3	8,6	8,9	9,2	9,5	9,8	10,1	10,4	10,7
Задняя половинка (черт. 12)												
<i>ЯТ</i>	158	23,7	24,1	24,5	24,9	25,3	25,7	26,1	26,5	26,9	27,3	27,7
	164	24,5	24,9	25,3	25,7	26,1	26,5	26,9	27,3	27,7	28,1	28,5
	170	25,3	25,7	26,1	26,5	26,9	27,3	27,7	28,1	28,5	28,9	29,3
	176	26,1	26,5	26,9	27,3	27,7	28,1	28,5	28,9	29,3	29,7	30,1
	182	26,9	27,3	27,7	28,1	28,5	28,9	29,3	29,7	30,1	30,5	30,9
	188	27,7	28,1	28,5	28,9	29,3	29,7	30,1	30,5	30,9	31,3	31,7
<i>ТК</i>	158	54,5	54,5	54,5	54,5	54,5	54,5	54,5	54,5	54,5	54,5	54,5
	164	57,0	57,0	57,0	57,0	57,0	57,0	57,0	57,0	57,0	57,0	57,0
	170	59,5	59,5	59,5	59,5	59,5	59,5	59,5	59,5	59,5	59,5	59,5
	176	62,0	62,0	62,0	62,0	62,0	62,0	62,0	62,0	62,0	62,0	62,0
	182	64,5	64,5	64,5	64,5	64,5	64,5	64,5	64,5	64,5	64,5	64,5
	188	67,0	67,0	67,0	67,0	67,0	67,0	67,0	67,0	67,0	67,0	67,0
<i>ТН</i>	158	71,0	71,0	71,0	71,0	71,0	71,0	71,0	71,0	71,0	71,0	71,0
	164	75,5	75,5	75,5	75,5	75,5	75,5	75,5	75,5	75,5	75,5	75,5
	170	80,0	80,0	80,0	80,0	80,0	80,0	80,0	80,0	80,0	80,0	80,0
	176	84,5	84,5	84,5	84,5	84,5	84,5	84,5	84,5	84,5	84,5	84,5
	182	89,0	89,0	89,0	89,0	89,0	89,0	89,0	89,0	89,0	89,0	89,0
	188	93,5	93,5	93,5	93,5	93,5	93,5	93,5	93,5	93,5	93,5	93,5

см

Обозначение конструктив- ной линии на чертеже	Рост типовой фигуры	Обхват груди типовой фигуры										
		88	92	96	100	104	108	112	116	120	124	128
<i>НН₁</i>	158—188	18,5	18,5	18,5	18,5	18,5	18,5	18,5	18,5	18,5	18,5	18,5
<i>ЯБ</i>	158	7,5	7,6	7,7	7,8	7,9	8,0	8,1	8,2	8,3	8,4	8,5
	164	7,8	7,9	8,0	8,1	8,2	8,3	8,4	8,5	8,6	8,7	8,8
	170	8,1	8,2	8,3	8,4	8,5	8,6	8,7	8,8	8,9	9,0	9,1
	176	8,4	8,5	8,6	8,7	8,8	8,9	9,0	9,1	9,2	9,3	9,4
	182	8,7	8,8	8,9	9,0	9,1	9,2	9,3	9,4	9,5	9,6	9,7
	188	9,0	9,1	9,2	9,3	9,4	9,5	9,6	9,7	9,8	9,9	10,0
<i>ТТ₁</i>	158—188	25,4	26,1	26,8	27,5	28,2	28,9	29,6	30,3	31,0	31,7	32,4
<i>ТТ₂-ББ₃</i>	158—188	5,2	5,3	5,4	5,5	5,6	5,7	5,8	5,9	6,0	6,1	6,2
<i>Т₁Т₃</i>	158—188	26,3	27,3	28,3	29,3	30,3	31,3	32,3	33,3	34,3	35,3	36,3
<i>Т₁А</i>	158—188	12,2	12,4	12,6	12,8	13,0	13,2	13,4	13,6	13,8	14,0	14,2
<i>ББ₁</i>	158—188	23,5	24,1	24,7	25,3	25,9	26,5	27,1	27,7	28,3	28,9	29,5
<i>Б₁Б₂</i>	158—188	32,0	32,9	33,8	34,7	35,6	36,5	37,4	38,3	39,2	40,1	41,0
<i>ЯЯ₁</i>	158—188	21,7	22,3	22,9	23,5	24,1	24,7	25,3	25,9	26,5	27,1	27,7
<i>Я₁Я₂</i>	158—188	40,9	48,1	49,3	50,5	51,7	52,9	54,1	55,3	56,5	57,7	58,9
<i>Я₂Я₃</i>	158—188	0,5	0,5	0,6	0,6	0,7	0,7	0,8	0,8	0,9	0,9	1,0
<i>аа₁</i>	158—188	2,7	2,8	2,9	3,0	3,1	3,2	3,3	3,4	3,5	3,6	3,7

см

Обозначение конструктивной линии на чертеже	Рост типовой фигуры	Обхват груди типовой фигуры										
		88	92	96	100	104	108	112	116	120	124	128
KK_1-KK_2	158—188	14,6	15,0	15,4	15,8	16,2	16,6	17,0	17,4	17,8	18,2	18,6
HH_2-HH_3	158—188	11,3	11,6	11,9	12,2	12,5	12,8	13,1	13,4	13,7	14,0	14,3
$H_1H_4-H_1H_5$	158—188	9,7	10,0	10,3	10,6	10,9	11,2	11,5	11,8	12,1	12,4	12,7
Пояс (черт. 13)												
AB	158—188	11,8	12,3	12,8	13,3	13,8	14,3	14,8	15,3	15,8	16,3	16,8
AB	158—188	25,5	26,5	27,5	28,5	29,5	30,5	31,5	32,5	33,5	34,5	35,5
AB_1	158—188	33,5	35,0	36,5	38,0	39,5	41,0	42,5	44,0	45,5	47,0	48,5
AA_1	158—188	44,0	46,0	48,0	50,0	52,0	54,0	56,0	58,0	60,0	62,0	64,0
Гульфик (черт. 14)												
AA_1	158	28,2	28,6	29,0	29,4	29,8	30,3	30,6	31,0	31,4	31,8	32,2
	164	29,0	29,4	29,8	30,2	30,6	31,0	31,4	31,8	32,2	32,6	33,0
	170	29,8	30,2	30,6	31,0	31,4	31,8	32,2	32,6	33,0	33,4	33,8
	176	30,6	31,0	31,4	31,8	32,2	32,6	33,0	33,4	33,8	34,2	34,6
	182	31,4	31,8	32,2	32,6	33,0	33,4	33,8	34,2	34,6	35,0	35,4
	188	32,2	32,6	33,0	33,4	33,8	34,2	34,6	35,0	35,4	35,8	36,2
Подкладка откоса (черт. 15)												
AA_1	158	20,8	21,2	21,6	22,0	22,4	22,8	23,2	23,6	24,0	24,4	24,8
	164	21,6	22,0	22,4	22,8	23,2	23,6	24,0	24,4	24,8	25,2	25,6
	170	22,4	22,8	23,2	23,6	24,0	24,4	24,8	25,2	25,6	26,0	26,4
	176	23,2	23,6	24,0	24,4	24,8	25,2	25,6	26,0	26,4	26,8	27,2
	182	24,0	24,4	24,8	25,2	25,6	26,0	26,4	26,8	27,2	27,6	28,0
	188	24,8	25,2	25,6	26,0	26,4	26,8	27,2	27,6	28,0	28,4	28,8

см

Обозначение конструктивной линии на чертеже	Рост типовой фигуры	Обхват груди типовой фигуры										
		88	92	96	100	104	108	112	116	120	124	128
<i>ТН</i>	158	85,5	85,5	85,5	85,5	85,5	85,5	85,5	85,5	85,5	85,5	85,5
	164	90,0	90,0	90,0	90,0	90,0	90,0	90,0	90,0	90,0	90,0	90,0
	170	94,5	94,5	94,5	94,5	94,5	94,5	94,5	94,5	94,5	94,5	94,5
	176	99,0	99,0	99,0	99,0	99,0	99,0	99,0	99,0	99,0	99,0	99,0
	182	103,5	103,5	103,5	103,5	103,5	103,5	103,5	103,5	103,5	103,5	103,5
	188	108,0	108,0	108,0	108,0	108,0	108,0	108,0	108,0	108,0	108,0	108,0
	<i>ЯБ</i>	158	7,4	7,5	7,6	7,7	7,8	7,9	8,0	8,1	8,2	8,3
164		7,7	7,8	7,9	8,0	8,1	8,2	8,3	8,4	8,5	8,6	8,7
170		8,0	8,1	8,2	8,3	8,4	8,5	8,6	8,7	8,8	8,9	9,0
176		8,3	8,4	8,5	8,6	8,7	8,8	8,9	9,0	9,1	9,2	9,3
182		8,6	8,7	8,8	8,9	9,0	9,1	9,2	9,3	9,4	9,5	9,6
188		8,9	9,0	9,1	9,2	9,3	9,4	9,5	9,6	9,7	9,8	9,9
<i>ТТ₁</i>		158—188	13,3	13,9	14,5	15,1	15,7	16,3	16,9	17,5	18,1	18,7
<i>Т₁Т₂</i>	158—188	21,4	22,4	23,4	24,4	25,4	26,4	27,4	28,4	29,4	30,4	31,4
<i>ББ₁</i>	158—188	15,1	15,7	16,3	16,9	17,5	18,1	18,7	19,3	19,9	20,5	21,1
<i>Б₁Б₂</i>	158—188	25,9	26,9	27,9	28,9	29,9	30,9	31,9	32,9	33,9	34,9	35,9
<i>ЯЯ₁</i>	158—188	14,4	15,0	15,6	16,2	16,8	17,4	18,0	18,6	19,2	19,8	20,4
<i>Я₁Я₂</i>	158—188	30,4	31,6	32,8	34,0	35,2	36,4	37,6	38,8	40,0	41,2	42,4
<i>КК₁-КК₂</i>	158—188	11,1	11,5	11,9	12,3	12,7	13,1	13,5	13,9	14,3	14,7	15,1
<i>НН₁-НН₂</i>	158—188	7,4	7,7	8,0	8,3	8,6	8,9	9,2	9,5	9,8	10,1	10,4

см

Обозначение конструктивной линии на чертеже	Рост типовой фигуры	Обхват груди типовой фигуры										
		88	92	96	100	104	108	112	116	120	124	128
Задняя половинка (черт. 32)												
<i>УТ</i>	158	23,3	23,7	24,1	24,5	24,9	25,3	25,7	26,1	26,5	26,9	27,3
	164	24,1	24,5	24,9	25,3	25,7	26,1	26,5	26,9	27,3	27,7	28,1
	170	24,9	25,3	25,7	26,1	26,5	26,9	27,3	27,7	28,1	28,5	28,9
	176	25,7	26,1	26,5	26,9	27,3	27,7	28,1	28,5	28,9	29,3	29,7
	182	26,5	26,9	27,3	27,7	28,1	28,5	28,9	29,3	29,7	30,1	30,5
	188	27,3	27,7	28,1	28,5	28,9	29,3	29,7	30,1	30,5	30,9	31,3
<i>ТК</i>	158	54,5	54,5	54,5	54,5	54,5	54,5	54,5	54,5	54,5	54,5	54,5
	164	57,0	57,0	57,0	57,0	57,0	57,0	57,0	57,0	57,0	57,0	57,0
	170	59,5	59,5	59,5	59,5	59,5	59,5	59,5	59,5	59,5	59,5	59,5
	176	62,0	62,0	62,0	62,0	62,0	62,0	62,0	62,0	62,0	62,0	62,0
	182	64,5	64,5	64,5	64,5	64,5	64,5	64,5	64,5	64,5	64,5	64,5
	188	67,0	67,0	67,0	67,0	67,0	67,0	67,0	67,0	67,0	67,0	67,0
<i>ТН</i>	158	85,5	85,5	85,5	85,5	85,5	85,5	85,5	85,5	85,5	85,5	85,5
	164	90,0	90,0	90,0	90,0	90,0	90,0	90,0	90,0	90,0	90,0	90,0
	170	94,5	94,5	94,5	94,5	94,5	94,5	94,5	94,5	94,5	94,5	94,5
	176	99,0	99,0	99,0	99,0	99,0	99,0	99,0	99,0	99,0	99,0	99,0
	182	103,5	103,5	103,5	103,5	103,5	103,5	103,5	103,5	103,5	103,5	103,5
	188	108,0	108,0	108,0	108,0	108,0	108,0	108,0	108,0	108,0	108,0	108,0
<i>ЯБ</i>	158	7,4	7,5	7,6	7,7	7,8	7,9	8,0	8,1	8,2	8,3	8,4
	164	7,7	7,8	7,9	8,0	8,1	8,2	8,3	8,4	8,5	8,6	8,7
	170	8,0	8,1	8,2	8,3	8,4	8,5	8,6	8,7	8,8	8,9	9,0
	176	8,3	8,4	8,5	8,6	8,7	8,8	8,9	9,0	9,1	9,2	9,3
	182	8,6	8,7	8,8	8,9	9,0	9,1	9,2	9,3	9,4	9,5	9,6
	188	8,9	9,0	9,1	9,2	9,3	9,4	9,5	9,6	9,7	9,8	9,9

СМ

Обозначение конструктивной линии на чертеже	Рост типовой фигуры	Обхват груди типовой фигуры										
		88	92	96	100	104	108	112	116	120	124	128
<i>ТТ₁</i>	158—188	25,1	25,8	26,5	27,2	27,9	28,6	29,3	30,0	30,7	31,4	32,1
<i>ТТ₂-ББ₃</i>	158—188	5,2	5,3	5,4	5,5	5,6	5,7	5,8	5,9	6,0	6,1	6,2
<i>Т₁Т₃</i>	158—188	25,8	26,8	27,8	28,8	29,8	30,8	31,8	32,8	33,8	34,8	35,8
<i>ББ₁</i>	158—188	23,2	23,8	24,4	25,0	25,6	26,2	26,8	27,4	28,0	28,6	29,2
<i>Б₁Б₂</i>	158—188	31,5	32,4	33,3	34,2	35,1	36,0	36,9	37,8	38,7	39,6	40,5
<i>ЯЯ₁</i>	158—188	21,4	22,0	22,6	23,2	23,8	24,4	25,0	25,6	26,2	26,8	27,4
<i>Я₁Я₂</i>	158—188	46,3	47,5	48,7	49,9	51,1	52,3	53,5	54,7	55,9	57,1	58,3
<i>Я₂Я₃</i>	158—188	0,5	0,5	0,6	0,6	0,7	0,7	0,8	0,8	0,9	0,9	1,0
<i>аа₁</i>	158—188	2,7	2,8	2,9	3,0	3,1	3,2	3,3	3,4	3,5	3,6	3,7
<i>КК₁-КК₂</i>	158—188	14,3	14,7	15,1	15,5	15,9	16,3	16,7	17,1	17,5	17,9	18,3
<i>НН₁-НН₂</i>	158—188	9,4	9,7	10,0	10,3	10,6	10,9	11,2	11,5	11,8	12,1	12,4

Примечания:

1. Точки, обозначенные на чертежах буквой «а», находятся на середине соответствующих прямых, обозначенные буквой «б» на $\frac{1}{3}$ соответствующих прямых.
2. Верхний и меховой воротники строят по лекалам нижних воротников (см. черт. 6, 8).
3. Лекало прокладки в верхний воротник утепляющей подкладки и стойки воротника верха куртки строят по лекалам нижних воротников и стойки (см. черт. 6—8).
4. Лекало цельновыкроенной манжеты верха брюк строят по лекалам верха передней и задней половинок брюк, совмещая их по шаговым швам.
5. Для уменьшения утолщения допускается смещение шаговых швов передних и задних половинок брюк на 1,0—1,2 см (см. черт. 11, 12, 31, 32).
6. Лекало пояса и подкладки пояса утепляющей подкладки брюк строят по лекалам верха пояса с уменьшением по длине на 1 см (см. черт. 13).
7. Подзор бокового кармана брюк (черт. 16).

8. Большой хлястик брюк (черт. 17).

9. Лекало подкладки куртки строят по лекалам верха куртки (см. черт. 19—23).

10. Лекала внутренних накладных карманов подкладки и утепляющей подкладки куртки (см. черт. 24).

11. Лекала верхнего и нижнего слоев утепляющей подкладки куртки (бязь и байка) строят по лекалам верха куртки (см. черт. 25—27).

Допускаются полочки (бязь и байка) с отрезной боковой частью.

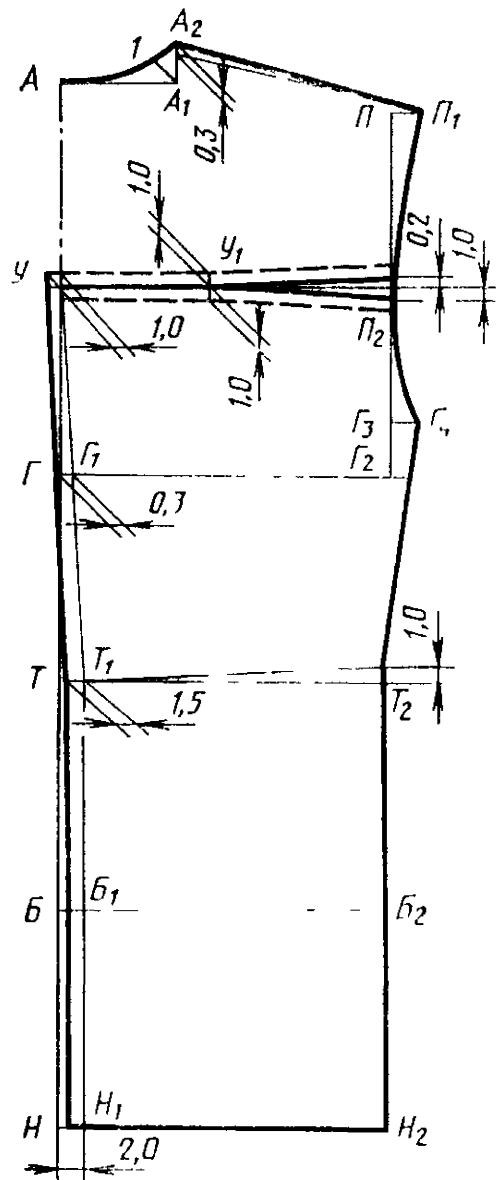
12. Лекало обтачки нижнего воротника утепляющей подкладки строят по лекалу нижнего воротника (см. черт. 28).

13. Линия перегиба цельновыкроенных гульфика и откоска обозначена штриховой линией (см. черт. 11, 31).

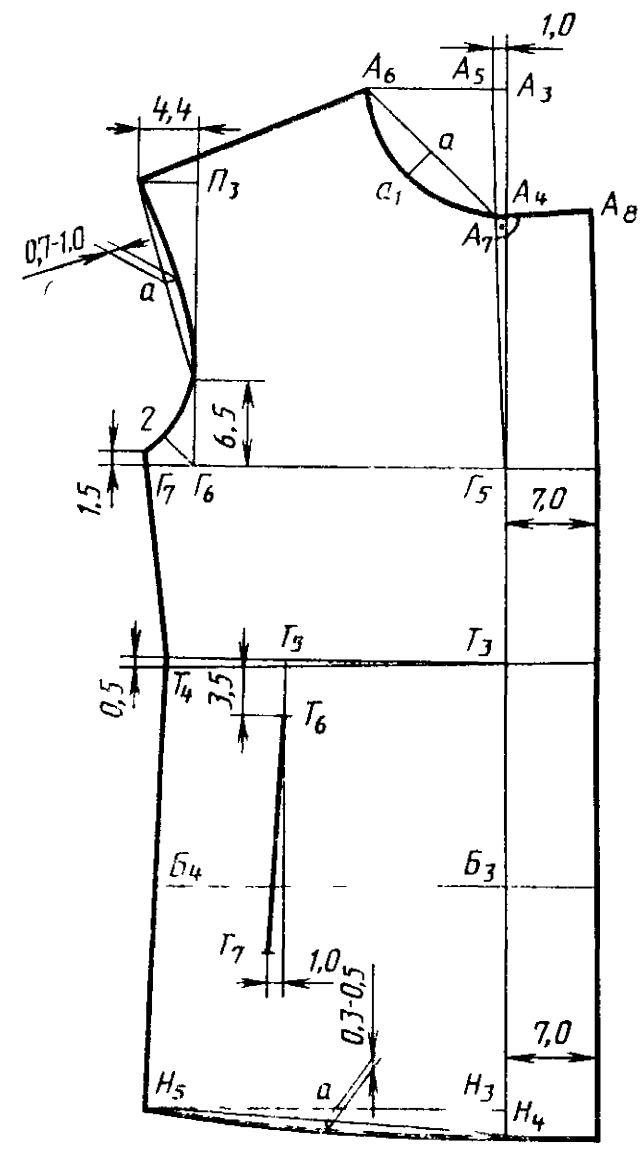
14. Лекало прокладки куртки (ватин) строят по лекалам нижнего слоя утепляющей подкладки (байки) (см. черт. 33—35).

15. Лекала прокладки пояса верха брюк строят по лекалам верха пояса (см. черт. 36).

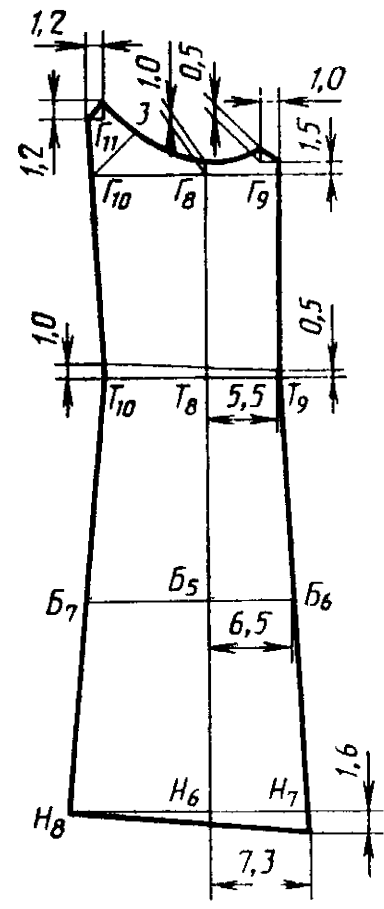
16. При построении чертежей лекал деталей допускается менять отдельные измерения, если это не повлечет за собой изменения измерений изделия в готовом виде и ухудшения его качества.



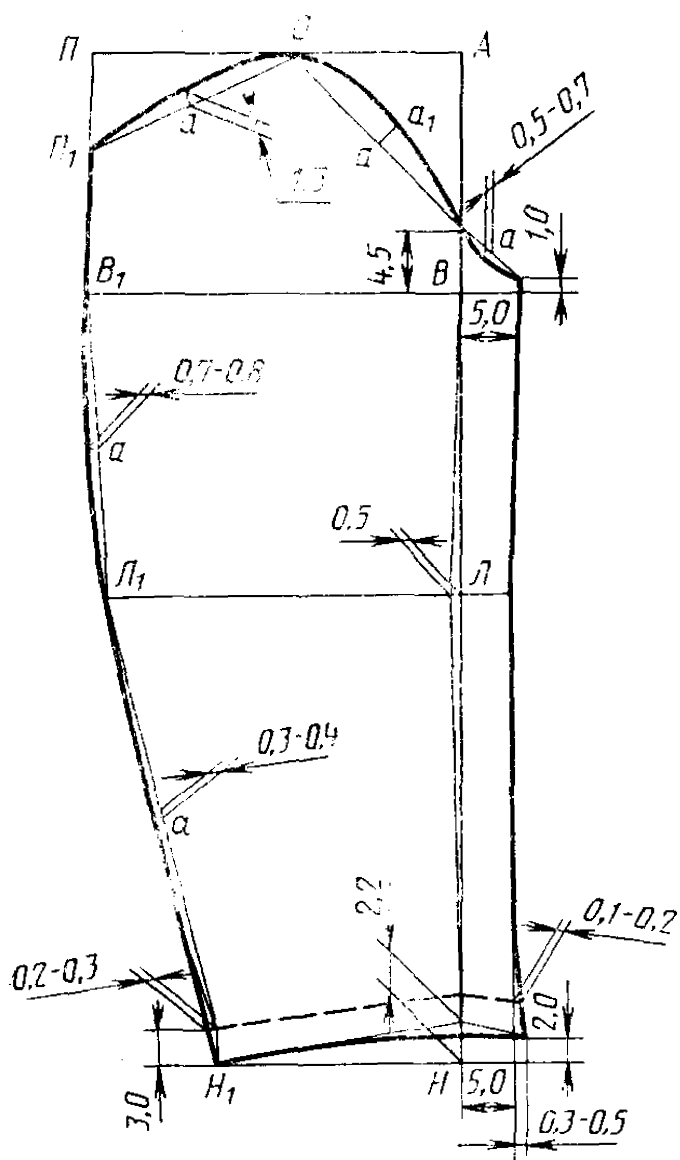
Черт. 1



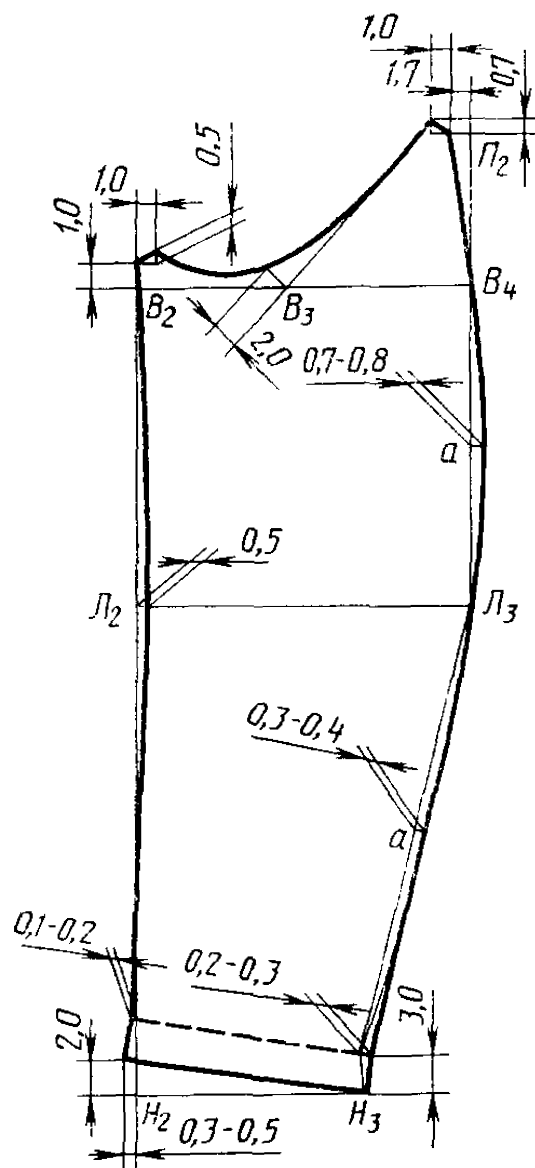
Черт. 2



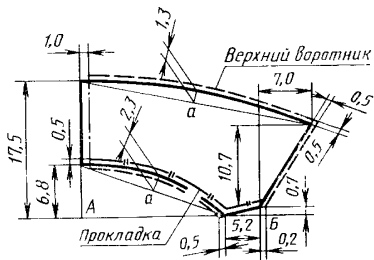
Черт. 3



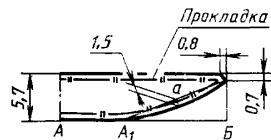
Черт. 4



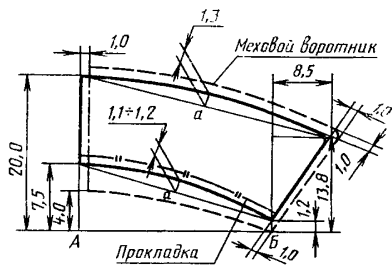
Черт. 5



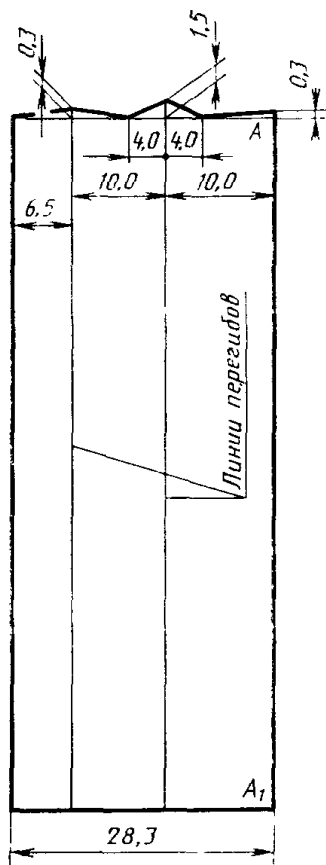
Черт. 6



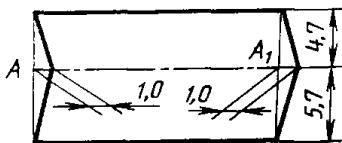
Черт. 7



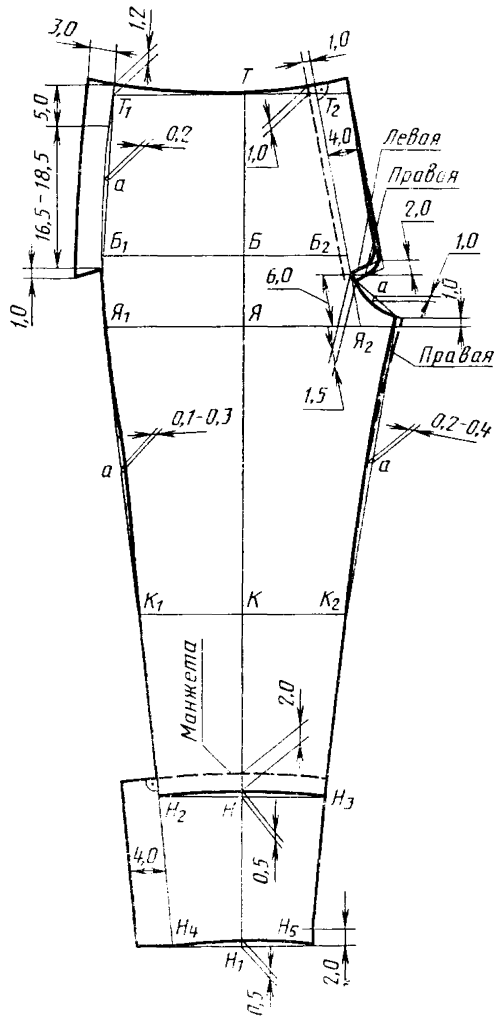
Черт. 8



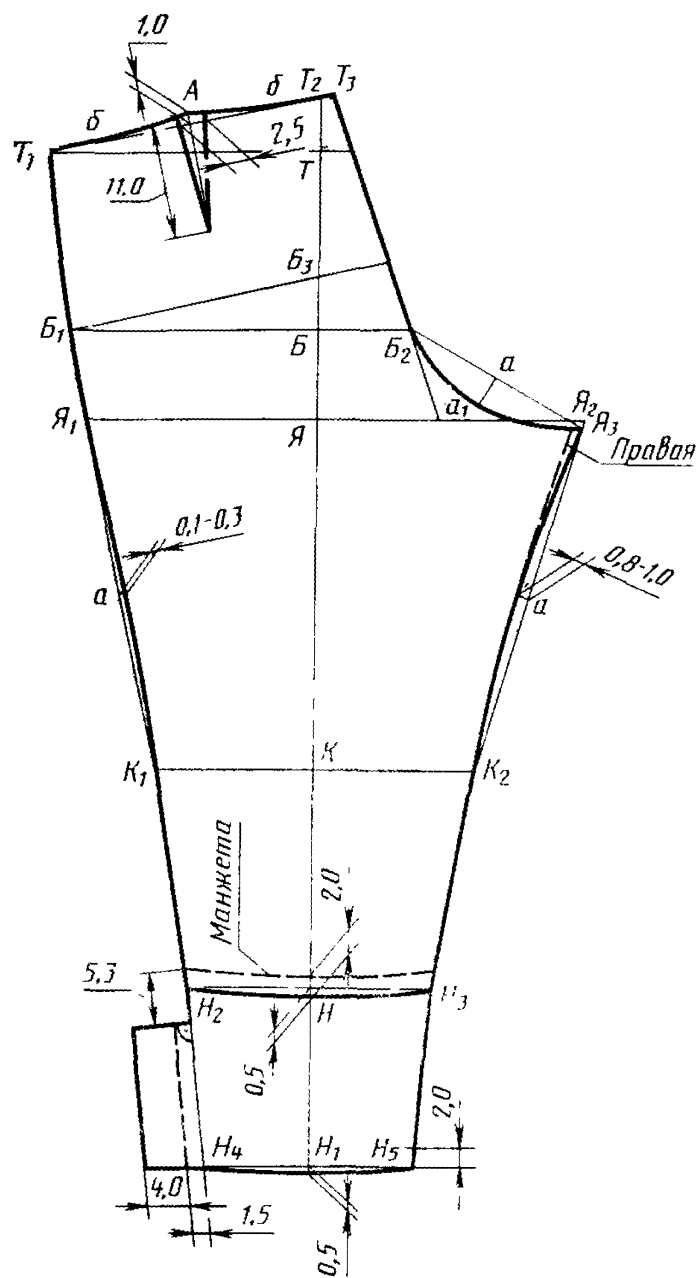
Черт. 9



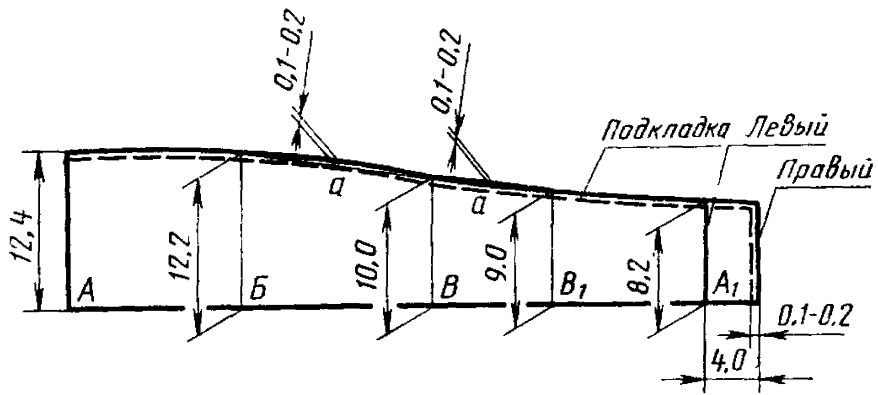
Черт. 10



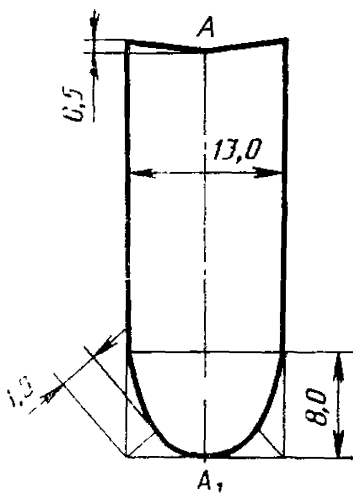
Черт. 11



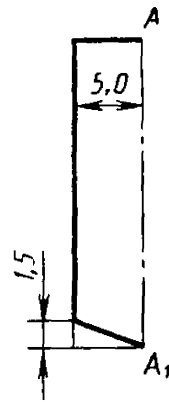
Черт. 12



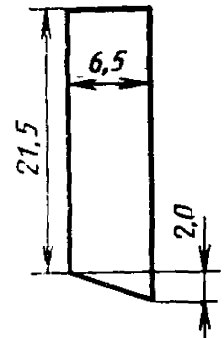
Черт. 13



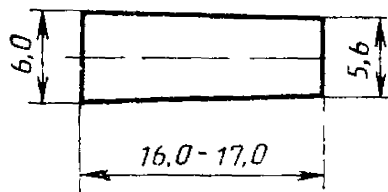
Черт. 14



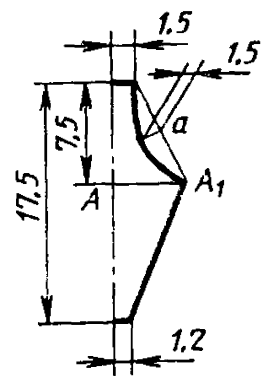
Черт. 15



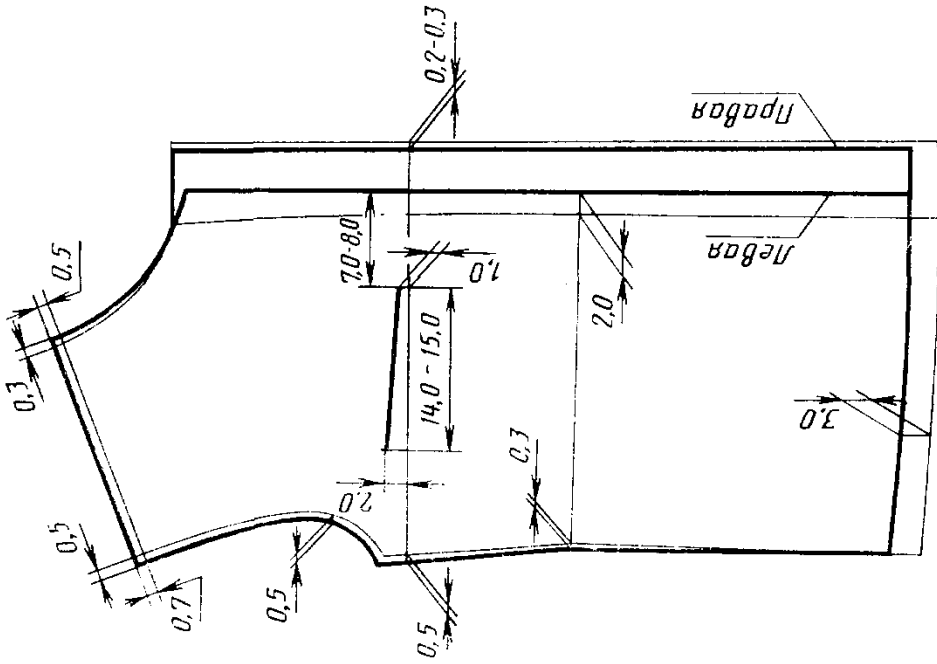
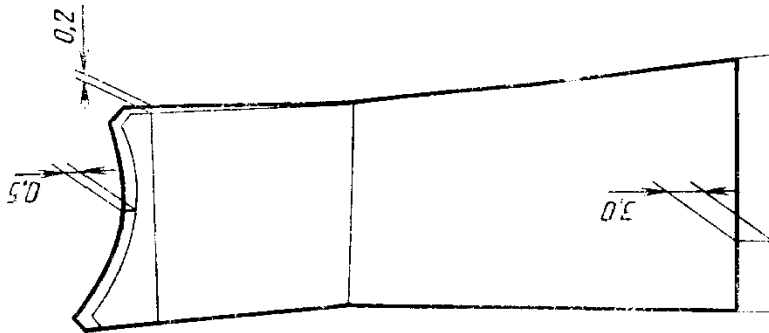
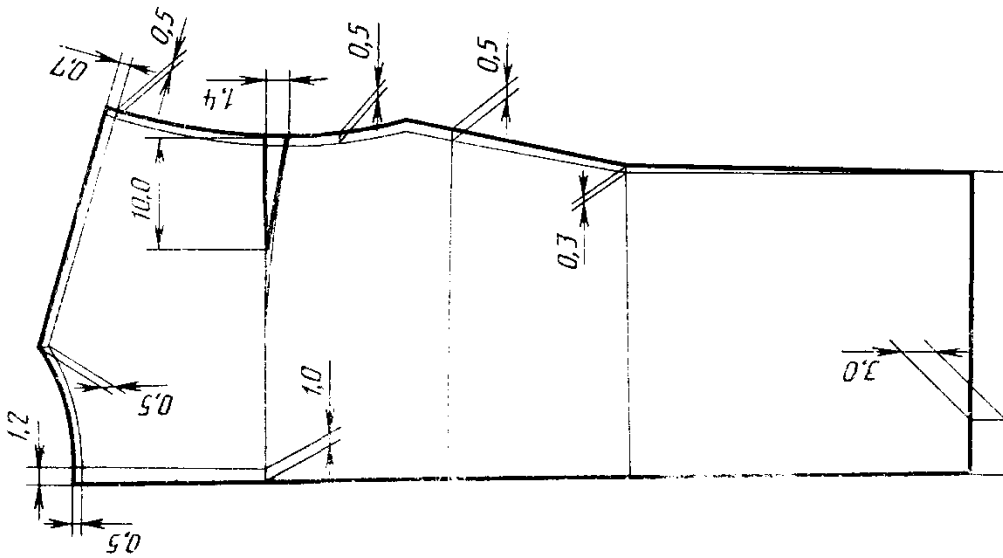
Черт. 16

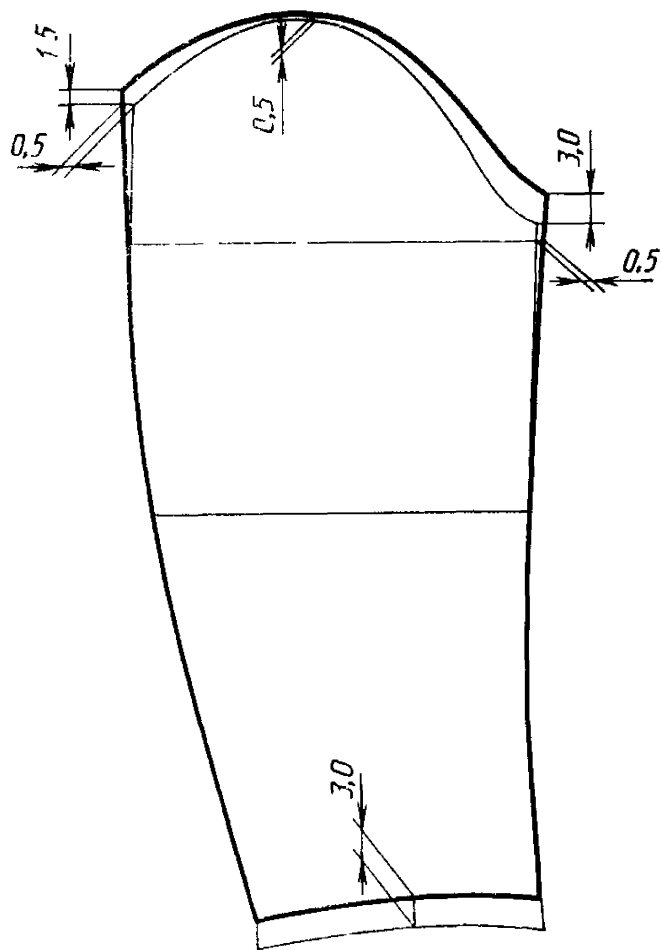


Черт. 17

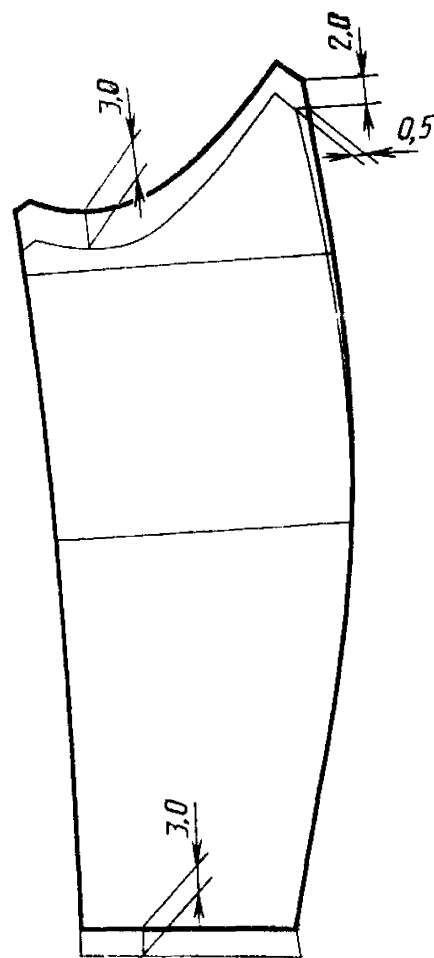


Черт. 18

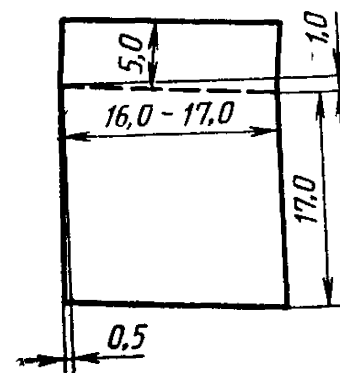




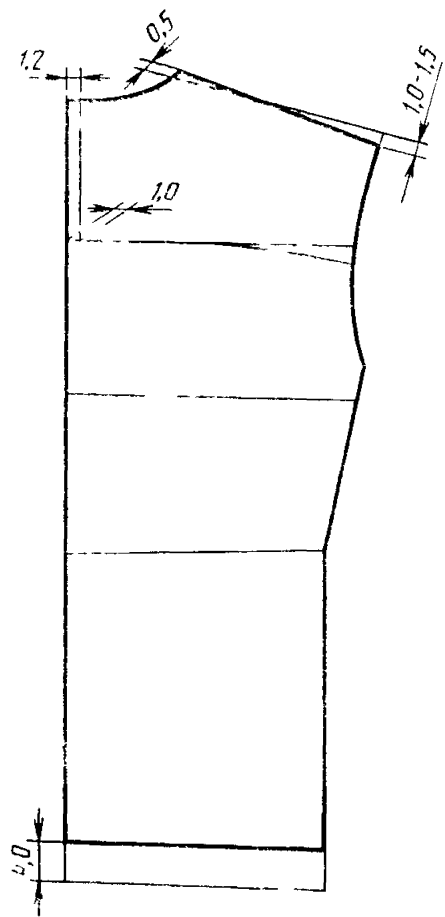
Черт. 22



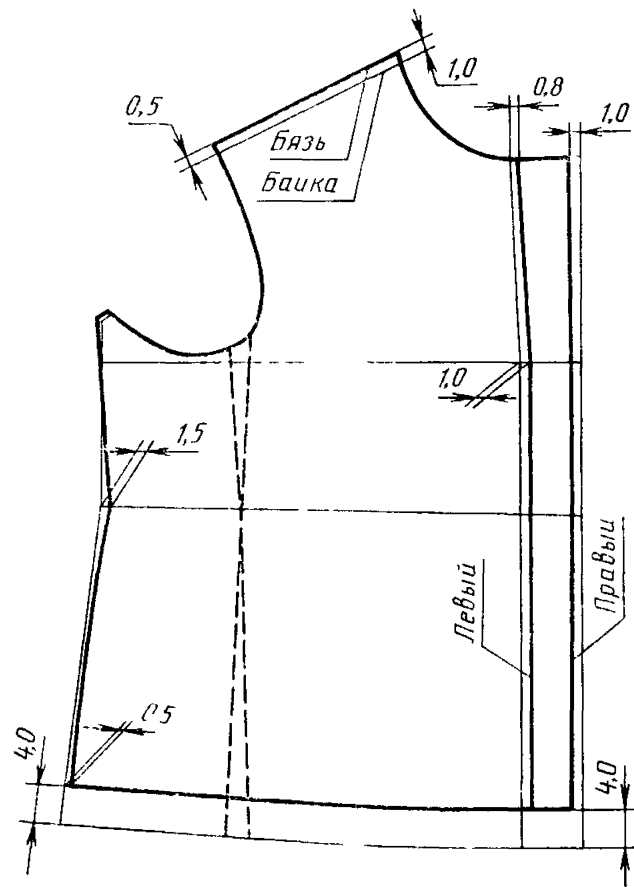
Черт. 23



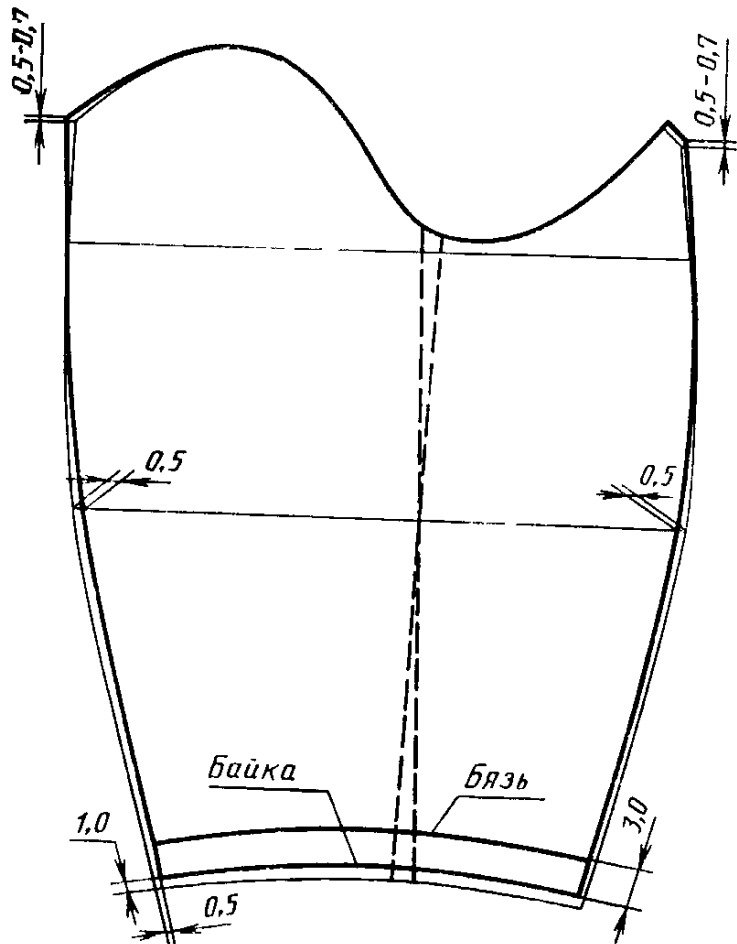
Черт. 24



Черт. 25



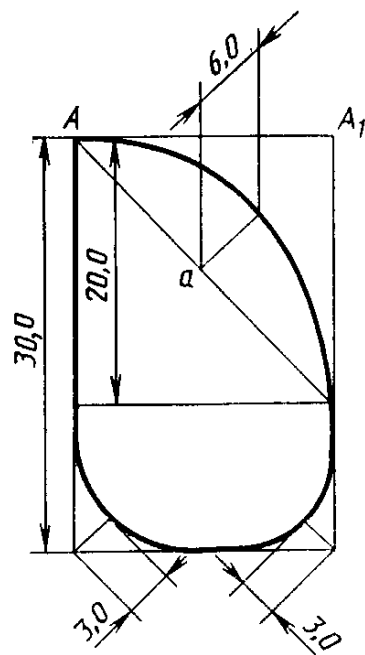
Черт. 26



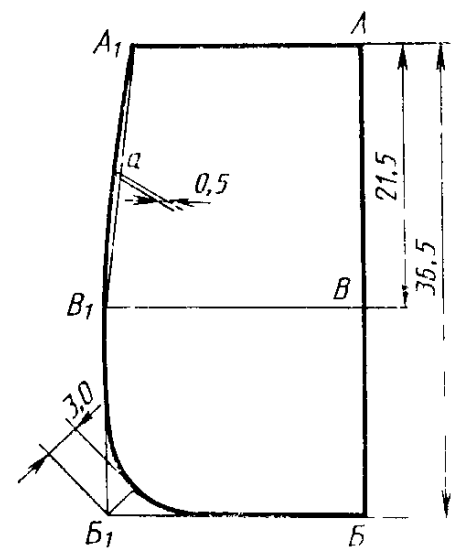
Черт. 27



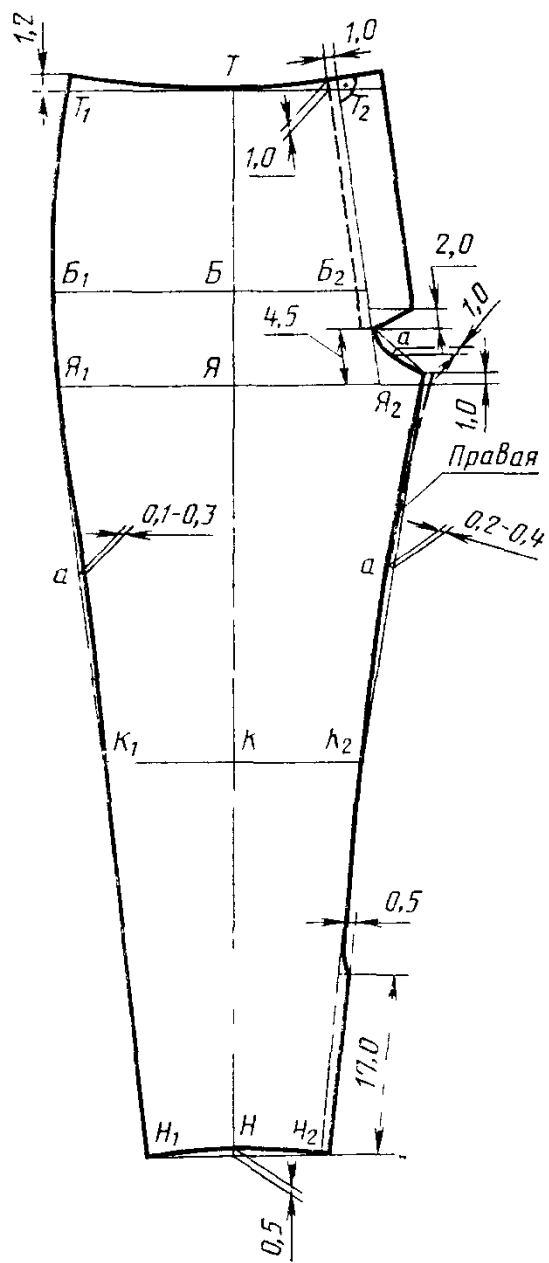
Черт. 28



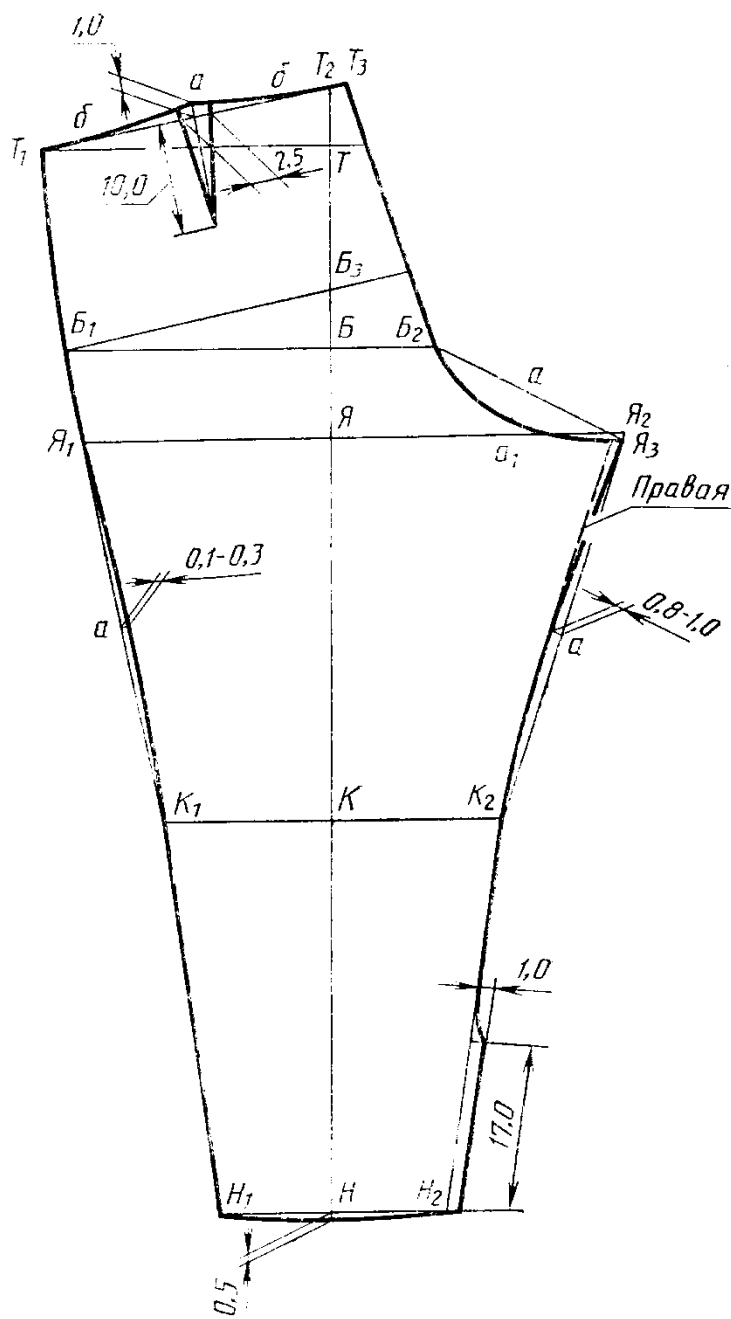
Черт. 29



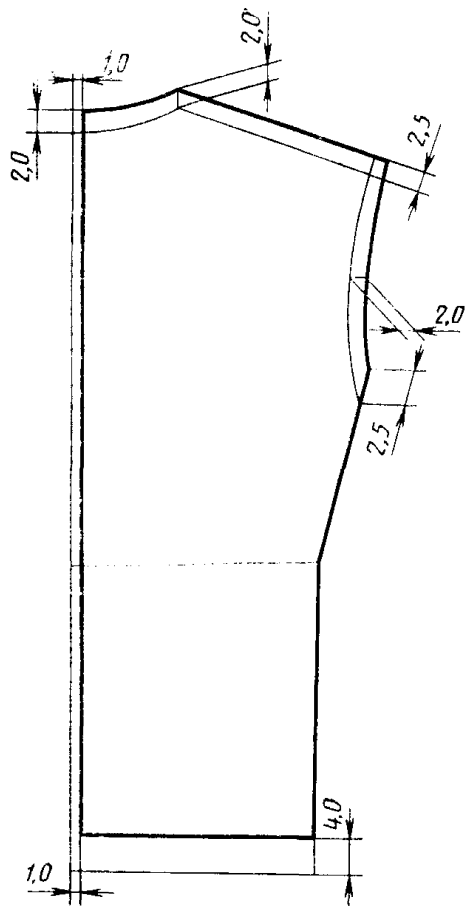
Черт. 30



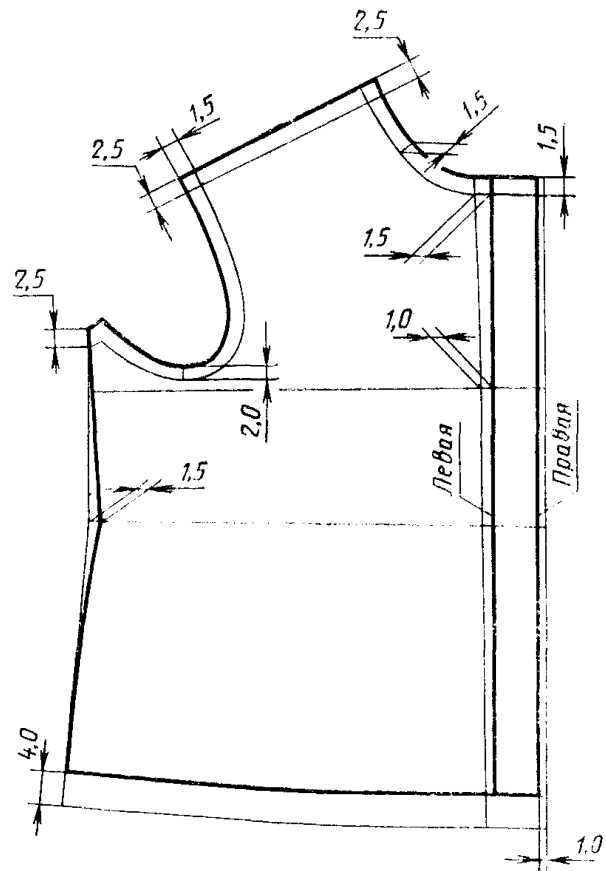
Черт. 31



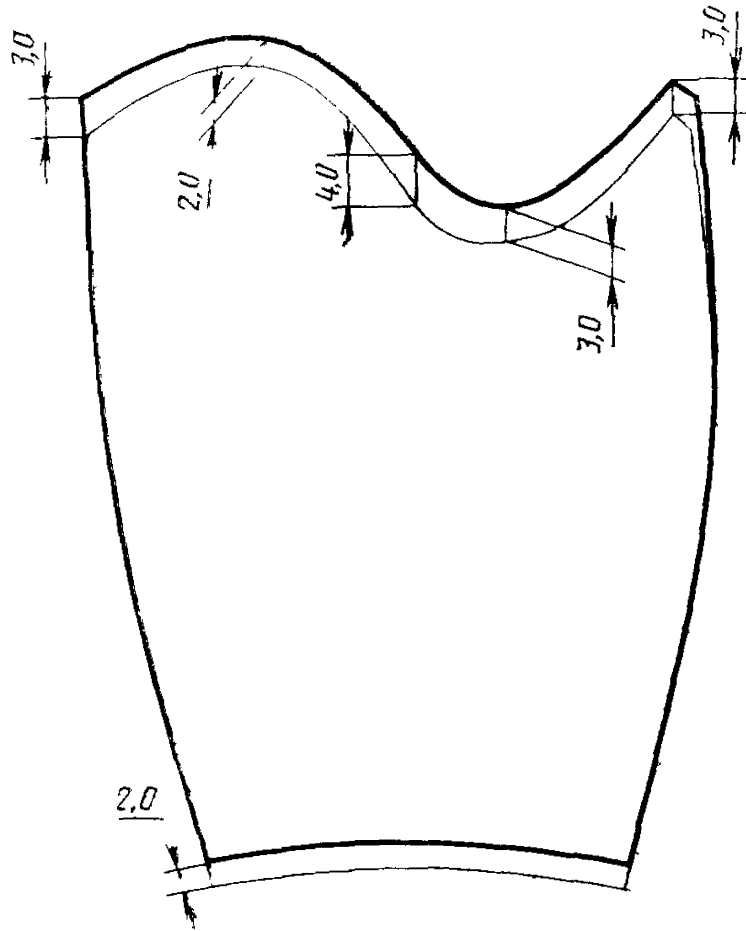
Черт. 32



Черт. 33



Черт. 34



Черт. 35



Черт. 36

СПЕЦИФИКАЦИЯ ДЕТАЛЕЙ КОСТЮМА

Наименование детали	Номер чертежа или размер, см	Количество деталей
Детали из ткани искусственная кожа		
Куртка		
Спинка	1	2
Кокетка спинки	1	1
Полочка	2	2
Боковая часть полочки	3	2
Верхняя часть рукава	4	2
Нижняя часть рукава	5	2
Верхний воротник	6	1
Стойка верхнего воротника	7	1
Листочка	10	2
Брюки		
Передняя половинка	11	2
Задняя половинка	12	2
Подзор бокового кармана	16	2
Детали из ткани диагональ		
Куртка		
Нижний воротник верха	6	2
Стойка нижнего воротника	7	1
Левый подборт	9	1
Нижний воротник утепляющей подкладки	8	2
Хлястик нижнего воротника	23,0×4,4	1
Утепляющей подкладки	3,5×16	1
Вешалка		
Брюки		
Пояс	13	2
Гульфик	14	1
Большой хлястик	17	2
Малый хлястик	6,5×5,5	2
Шлевка	8,0×5,0	4
Манжета	11,12	2
Детали из ткани бязь		
Куртка		
Подкладка:		
спинка	19	2
левая полочка	21	1
правая полочка	21	1
боковая часть полочки	20	2
верхняя часть рукава	22	2
нижняя часть рукава	23	2
Внутренний накладной карман	24	1

Продолжение

Наименование детали	Номер чертежа или размер, см	Количество деталей
Верхний слой утепляющей подкладки:		
спинка	25	2
левая полочка	26	1
правая полочка	26	1
рукав	27	2
Обтачка нижнего среза нижнего воротника утепляющей подкладки	28	2
Подкладка мехового воротника утепляющей подкладки куртки	8	1
Б р ю к и		
Подкладка бокового кармана	30	2
Подкладка пояса	13	2
Обтачка откоса	15	1
Подзакрепка	18	2
Полоска для закрепления металлической петли	7,0×4,0	1
Штрипка	6,5×39,5	2
Утепляющая подкладка:		
пояс	13	2
обтачка откоса	15	1
Детали из ткани байка		
К у р т к а		
Нижний слой утепляющей подкладки:		
спинка	25	2
левая полочка	26	1
правая полочка	26	1
рукав	27	2
Внутренний карман утепляющей подкладки	24	1
Подкладка бокового кармана	29	4
Б р ю к и		
Утепляющая подкладка:		
передняя половинка	31	2
задняя половинка	32	2
Подкладка пояса	13	2
Детали из ватина		
Спинка	33	2
Левая полочка	34	1
Правая полочка	34	1
Рукав	35	2
Детали из ткани бортовка		
льняная или клеевая		
Прокладка воротника куртки	6	2
Прокладка стойки воротника	7	1
Прокладка мехового воротника утепляющей подкладки	8	2
Прокладка пояса брюк	36	2
Детали из меха		
Верхний воротник утепляющей подкладки куртки	8	1

ИНФОРМАЦИОННЫЕ ДАННЫЕ

1. РАЗРАБОТАН И ВНЕСЕН Министерством легкой промышленности СССР**ИСПОЛНИТЕЛИ**

З. С. Чубарова, В. Ф. Поляков, В. И. Малахова.

Г. И. Панченко, В. Е. Ярош

2. УТВЕРЖДЕН И ВВЕДЕН В ДЕЙСТВИЕ Постановлением Государственного комитета СССР по стандартам от 20.03.87 № 8123. Срок первой проверки — 1992 г.
Периодичность проверки — 5 лет.**4. ВВЕДЕН ВПЕРВЫЕ****5. ССЫЛОЧНЫЕ НОРМАТИВНО-ТЕХНИЧЕСКИЕ ДОКУМЕНТЫ**

Обозначение НТД, на который дана ссылка	Номер пункта, подпункта, перечисления, приложения
ГОСТ 4103—82	3.1
ГОСТ 5665—77	1.3.1
ГОСТ 6309—80	1.3.1
ГОСТ 7259—77	1.3.1
ГОСТ 11259—79	1.4.5
ГОСТ 12807—79	1.4.2
ГОСТ 19008—82	1.3.1
ГОСТ 19159—85	1.5.1
ГОСТ 20757—75	1.4.1
ГОСТ 21790—76	1.3.1
ГОСТ 23167—78	1.2.3
ГОСТ 24782—81	2.1
ОСТ 17—48—77	1.3.1
ОСТ 17—148—72	1.3.1
ОСТ 17—165—79	1.3.1
ОСТ 17—284—73	1.3.1
ОСТ 17—466—85	1.3.1
ОСТ 17—602—81	1.3.1
ОСТ 17—805—85	1.3.1
ОСТ 17—835—80	1.4.2
ОСТ 17—921—82	1.3.1
ТУ 17—21—81—76	1.3.1
ТУ 17 РСФСР 62—11025—85	1.3.1
ТУ 17 Эст. ССР 442—80	1.3.1
ТУ 6—19—137—79	1.3.1

Редактор А. А. Зимовнови
Технический редактор М. И. Максимова
Корректор В. С. Черная

Сдано в наб. 24.04.87 Подп. в печ. 08.06.87 3,75 усл. п. л. 3,75 усл. кр.-отт. 2,55 уч.-изд. л
Тираж 5000 Цена 15 коп.

Ордена «Знак Почета» Издательство стандартов, 123840, Москва, ГСП,
Новопресненский пер., 3.
Калужская типография стандартов, ул. Московская, 256. Зак. 1169