

**ГОСТ 27079—95  
(МЭК 729—82)**

**МЕЖГОСУДАРСТВЕННЫЙ СТАНДАРТ**

---

**КАМАК**

**МНОГОКОНТРОЛЛЕРНЫЙ КРЕЙТ**

**Издание официальное**

**МЕЖГОСУДАРСТВЕННЫЙ СОВЕТ  
ПО СТАНДАРТИЗАЦИИ, МЕТРОЛОГИИ И СЕРТИФИКАЦИИ  
Минск**

## Предисловие

1 РАЗРАБОТАН АО “Фирма СКАН” (Системы комплексной автоматизации научной аппаратуры)

ВНЕСЕН Госстандартом России

2 ПРИНЯТ Межгосударственным Советом по стандартизации, метрологии и сертификации 21 октября 1993 г. протокол № 4—93

За принятие проголосовали:

| Наименование государства | Наименование национального органа по стандартизации                           |
|--------------------------|---|
| Республика Азербайджан   | Азгосстандарт   |
| Республика Армения       | Армогосстандарт   |
| Республика Беларусь      | Белстандарт   |
| Республика Казахстан     | Госстандарт Республики Казахстан  |
| Республика Кыргызстан    | Кыргызстандарт  |
| Республика Молдова       | Молдовастандарт   |
| Российская Федерация     | Госстандарт России  |
| Таджикистан              | Таджикский государственный центр по стандартизации, метрологии и сертификации |
| Республика Туркменистан  | Туркменглавгосинспекция   |
| Республика Узбекистана   | Узгосстандарт   |
| Украина                  | Госстандарт Украины   |

3 Постановлением Комитета Российской Федерации по стандартизации, метрологии и сертификации от 11.01.96 № 14 межгосударственный стандарт ГОСТ 27079—95 введен в действие непосредственно в качестве государственного стандарта Российской Федерации с 1 января 1997 г.

4 Настоящий стандарт содержит полный аутентичный текст международного стандарта МЭК 729—82 “Многоконтроллерный крейт КАМАК” с дополнительными требованиями, отражающими потребности экономики страны

5 ВЗАМЕН ГОСТ 27079—86

© ИПК Издательство стандартов, 1996

Настоящий стандарт не может быть полностью или частично воспроизведен, тиражирован и распространен в качестве официального издания на территории Российской Федерации без разрешения Госстандарта России

**П. ИЗМЕРИТЕЛЬНЫЕ ПРИБОРЫ, СРЕДСТВА АВТОМАТИЗАЦИИ  
И ВЫЧИСЛИТЕЛЬНОЙ ТЕХНИКИ**

**Группа П70**

**к ГОСТ 27079—95 КАМАК. Многоконтроллерный крейт**

| В каком месте         | Напечатано    | Должно быть   |
|-----------------------|---------------|---------------|
| Обозначение стандарта | ГОСТ 27079—95 | ГОСТ 27079—94 |

(ИУС № 3 2001 г.)

## ПЕРЕСМОТР НАСТОЯЩЕЙ ПУБЛИКАЦИИ

Техническое содержание публикаций МЭК постоянно пересматривается, отражая современное состояние техники.

Информацию о пересмотре и издании пересмотренных стандартов можно получить в Национальных комитетах МЭК и из следующих источников:

- Бюллетеня МЭК;
- Отчета о деятельности МЭК (публикуется ежегодно);
- Каталога публикаций МЭК (публикуется ежегодно).

## ТЕРМИНОЛОГИЯ

Термины, применяемые в настоящем стандарте, соответствуют Публикации МЭК 50—79 Международный электротехнический словарь (МЭК), который выпускается в форме отдельных глав, относящихся к определенной области электротехники. Общий указатель издан одной брошюрой. По требованию может быть представлен полный МЭС.

Термины и определения, содержащиеся в настоящей публикации, взяты либо из МЭС, либо одобрены специально для целей настоящего стандарта.

## ГРАФИЧЕСКИЕ И БУКВЕННЫЕ ОБОЗНАЧЕНИЯ

Графические обозначения, буквенные символы и обозначения, одобренные МЭК для общего употребления, должны удовлетворять требованиям:

- Публикации МЭК 27—71 Буквенные обозначения, применяемые в электротехнике;
- Публикации МЭК 117—83 Рекомендуемые графические обозначения.



|                      |   |    |
|----------------------|---|----|
| 5                    | Команды ветви, выполняемые крейт-контроллером типа А2. . . . .  | 22 |
| 6                    | Распределение контактов соединителя сортировщика запросов<br>крейт-контроллера типа А2 . . . . .                | 23 |
| <b>Р и с у н к и</b> |   |    |
| 1                    | Многоконтроллерный крейт . . . . .  | 24 |
| 2                    | Крейт-контроллер. Минимальная конфигурация . . . . .  | 24 |
| 3                    | Последовательность сигналов АС, осуществляющего захват уп-<br>равления и операцию команды . . . . .             | 25 |
| 4а                   | Последовательность сигналов при захвате управления по спо-<br>собу АСL без прерывания текущей операции. . . . . | 26 |
| 4б                   | Последовательность сигналов при захвате управления по спо-<br>собу АСL с прерыванием текущей операции . . . . . | 26 |
| 5                    | Коаксиальный соединитель типа МК-50. . . . .  | 27 |
| 5                    | Крейт-контроллер КАМАК типа А2 . . . . .  | 28 |
|                      | Алфавитный указатель . . . . .  | 29 |

## ПРЕДИСЛОВИЕ

1 Официальные решения или соглашения МЭК по техническим вопросам, подготовленные техническими комитетами, в которых представлены все заинтересованные национальные комитеты, выражают с возможной точностью международную согласованную точку зрения по рассматриваемым вопросам.

2 Эти решения представляют собой рекомендации для международного пользования и в этом виде принимаются национальными комитетами.

3 В целях содействия международной унификации МЭК выражает пожелание, чтобы все национальные комитеты приняли текст рекомендаций МЭК в качестве своих национальных стандартов, насколько это позволяют условия каждой страны. Любые расхождения между рекомендациями МЭК и соответствующими национальными стандартами должны быть, по возможности, четко изложены в последних.

## ВВЕДЕНИЕ

Настоящий стандарт подготовлен Техническим комитетом № 45 “Ядерное приборостроение” Международной электротехнической комиссии.

Первый проект обсуждался на заседании в Нише в 1978 г. В результате этого заседания проект — Документ 45 (Центральное бюро) 130 — в июне 1979 г. был представлен национальным комитетам на утверждение по Правилу шести месяцев.

В марте 1981 г. национальным комитетом были направлены поправки, содержащиеся в документе 45 (Центральное бюро) 144.

За издание публикации голосовали следующие страны:

|           |              |
|-----------|--------------|
| Австралия | Нидерланды   |
| Австрия   | Польша       |
| Бельгия   | США          |
| Болгария  | СССР         |
| ГДР       | ФРГ          |
| Египет    | Финляндия    |
| Испания   | Франция      |
| Италия    | Чехословакия |
| Канада    | Швеция       |
| КНР       | ЮАР          |

В стандарте имеются ссылки на следующие стандарты:

ГОСТ 26.201.1—94 Система КАМАК. Организация многокрейтовых систем. Требования к магистрали ветви и крейт-контроллеру КАМАК типа А1

ГОСТ 26.201.2—94 Система КАМАК. Последовательная магистраль интерфейсной системы

ГОСТ 27080—93 КАМАК. Модульная система технических средств для обработки данных



## МЕЖГОСУДАРСТВЕННЫЙ СТАНДАРТ

## КАМАК

## Многоконтроллерный крейт

## Multiple controller in a CAMAC crate

Дата введения 1997—01—01

## 1 ОБЛАСТЬ ПРИМЕНЕНИЯ И НАЗНАЧЕНИЕ

## 1.1 Область применения

Настоящий стандарт распространяется на КАМАК — систему, определенную в ГОСТ 27080.

Применение настоящего стандарта не отменяет и не дополняет обязательные требования ГОСТ 27080.

## 1.2. Назначение стандарта

Настоящий стандарт устанавливает метод распределенного управления в крейте КАМАК. Стандарт полностью соответствует требованиям к конструкции и сигналам, установленным в ГОСТ 27080.

Для доступа к магистрали крейта нескольких контроллеров применяется магистраль дополнительных контроллеров (Auxiliary Controller Bus — АСВ) и устанавливается протокол арбитража по определению приоритета. При этом дополнительные контроллеры (Auxiliary Controllers — АС's) занимают нормальные станции крейта. АСВ передает код адреса АС крейт-контроллеру (Crate Controller — СС), занимающему управляющую станцию крейта, и переносит сигналы запросов L от СС на все АС. АСВ, связанная с контроллерами, может использоваться также при определении приоритета для управления магистралью крейта.

Стандарт полностью совместим с ГОСТ 26.201.2 и с ГОСТ 26.201.1.

Он применим также в автономных системах (системах, не имеющих внешних магистралей) или в системах с крейт-контроллером типа U\*.

\* Крейт-контроллер типа U (Undefined — неопределенный) имеет внешний интерфейс не такой, как установлен спецификациями САМАС, а такой, как у компьютерной шины ввода-вывода.

Приложение А определяет крейт-контроллер параллельной магистрали ветви, называемый крейт-контроллером типа А2. Этот контроллер аналогичен крейт-контроллеру типа А1, определенному в приложении А ГОСТ 26.201.1, за исключением соединителя АСВ и протокола определения приоритета. В остальном крейт-контроллеры типов А1 и А2 полностью взаимозаменяемы.

## 2. ОБЩИЕ ПОЛОЖЕНИЯ

Настоящий стандарт изложен в виде учебного пособия, описывающего и характеризующего управление многоконтроллерным крейтом КАМАК. Для лучшего его понимания рекомендуется в процессе изучения ознакомиться с дополняемыми им ГОСТ 27080, ГОСТ 26.201.1 и ГОСТ 26.201.2.

Ни одна часть настоящего стандарта не направлена на отмену или изменение требований вышеупомянутых стандартов.

Настоящий стандарт содержит обязательные требования, рекомендации и допущения.

**Обязательные требования стандарта выделены полужирным шрифтом и содержат слово “должен”.**

Пояснения, рекомендуемые практикой (которым нужно следовать, если против того нет достаточно серьезных доводов), содержат слово “рекомендуется”.

Допущения обычно содержат слово “может” и оставляют свободу выбора разработчику или пользователю.

**Чтобы “соответствовать” спецификации настоящего стандарта, оборудование системы должно отвечать всем его обязательным требованиям исключая приложение А. Если оборудование конструируется как вставной блок КАМАК, оно должно также отвечать обязательным требованиям ГОСТ 26.201.1.**

Приложение А определяет крейт-контроллер КАМАК типа А2 таким образом, что выпускаемые различными изготовителями контроллеры типа А2 будут функционально взаимозаменяемыми. Основной текст настоящего стандарта содержит меньше ограничений и определяет контроллеры, которые не обязаны быть взаимозаменяемыми. Приложение А следует рассматривать как спецификацию крейт-контроллера типа А2.

**Чтобы быть “совместимым” с АСВ, оборудованию нет необходимости отвечать всем обязательным требованиям, но оно не должно мешать полному функционированию тех средств контроллера, которые “соответствуют” настоящему стандарту.**

Ни одна часть настоящего стандарта не направлена на исключение

использования оборудования, совместимого в указанном выше смысле, даже если оно не полностью соответствует настоящему стандарту или сконструировано не как вставной блок КАМАК.

Для использования настоящего стандарта не требуется лицензии или разрешения.

### **3 СИГНАЛЫ МАГИСТРАЛИ ДОПОЛНИТЕЛЬНОГО КОНТРОЛЛЕРА И СВЯЗУЮЩИЕ СИГНАЛЫ ПЕРЕДНЕЙ ПАНЕЛИ**

Стандартный крейт КАМАК, описанный в ГОСТ 26.201.1, требует наличия контроллера для управления и координации действиями крейга. Во время адресованной операции команды на магистрали крейта контроллер передает по линиям В, N, А, F, S1 и S2 сигналы, необходимые для осуществления операции команды и для осуществления таймирования операции. Во время адресованной операции команды, включающей данные, контроллер передает или получает данные по линиям W и R соответственно. Во время неадресованной операции контроллер передает необходимые сигналы на линии В, S1, S2 С или Z. Контроллер может устанавливать состояние сигнала I и следить за состоянием сигналов L, X и Q.

Каждый крейт КАМАК имеет одну управляющую станцию — единственную станцию, обеспечивающую доступ к линиям N и L. Управляющая и нормальная станции обеспечивают доступ контроллера ко всем линиям сигналов для выполнения описанных выше операций. Контроллер, который занимает управляющую станцию, называется крейт-контроллером (Crate Controller — CC). Примерами CC являются крейт-контроллеры типа L2 для последовательной магистрали, описанные в приложении А ГОСТ 26.201.2, и типа А2 для параллельной магистрали ветви (приложение А).

Источником добавочных сигналов управления в крейте КАМАК является дополнительный контроллер (Auxiliary Controller — AC), который занимает одну или несколько нормальных станций. Для сопряжения нескольких AC необходимы два условия: 1) доступ к линиям N и L на нормальных станциях и 2) арбитраж приоритета для управления магистралью крейта. Доступ к линиям N необходим для того, чтобы AC мог полностью генерировать завершенную адресованную операцию команды. Доступ к линиям L необходим для того, чтобы AC мог отвечать на сигналы L других модулей и/или контроллеров. Протокол арбитража приоритета таков, что только один контроллер может управлять крейтом. Он обеспечивает порядок захвата управления крейтом на основе заложенных приоритетов.

Доступ к линиям N и L обеспечивается АСВ через СС (см. 4.2 и 4.3). Контроллер в соответствии с настоящим стандартом имеет соединитель на задней панели для присоединения к АСВ. Все линии АСВ присоединяются к каждому контроллеру в соответствии с рис. 1.

При выполнении адресованной операции команды АС генерирует 5-битовый двоичный код, соответствующий номеру станции, которой адресована команда, и передает его по линиям EN АСВ. СС получает код номера этой станции, декодирует его и передает на управляющую станцию логическую "1" по соответствующей линии N магистрали крейта. СС получает 24 сигнала L через управляющую станцию и передает эти сигналы на соединитель АСВ.

Для того, чтобы СС разрешал использование АС, он должен как минимум соединять линии L магистрали крейта с АСВ и должен содержать N-декодер, соединитель АСВ и источники токов смещения в линиях, как это показано на рис. 2.

Протокол арбитража предусматривает два способа: "Требование/Разрешение" (Request/Grant — R/G) и "Отключение дополнительного контроллера" (Auxiliary Controller Lockout — ACL). Предпочтительным является протокол арбитража по способу R/G. Для реализации этого способа используют три сигнала:

1) "Требование" (Request — RG), поступающий по линии, соединенной с каждым контроллером через АСВ, на соответствующее гнездо передней панели, имеющееся у каждого контроллера;

2) "Разрешение" (Grant), передаваемый по последовательной цепи, организованной таким образом, что "Разрешение-выход" (Grant-Out) одного контроллера соединено с "Разрешение-вход" (Grant-In) другого контроллера через соответствующие гнезда передних панелей контроллеров;

3) "Запрет требования" (Request Inhibit-RI), получаемый контроллерами по сквозным линиям АСВ.

Гнездо "Request", расположенное на передней панели контроллера с наивысшим приоритетом, должно быть соединено с гнездом "Grant-In" на его же передней панели, гнездо "Grant-Out" должно быть соединено с гнездом "Grant-In" следующего по приоритету контроллера и так далее от контроллера к контроллеру, пока не образуется последовательная цепь до низшего по приоритету контроллера в крейте КАМАК.

Последовательность сигналов, необходимая для того, чтобы контроллер захватил управление крейтом, показана на рис. 3. Контроллер сначала генерирует сигнал "Требование" и ждет прихода сигнала "Разрешение-вход". Остальные контроллеры, которые не генериро-

вали сигнал “Требование”, должны пропускать сигнал “Разрешение” со входа на выход. Контроллер, выдавший сигнал “Требование”, не должен пропускать сигнал “Разрешение” на выход. Последовательное соединение цепи сигнала “Разрешение”, идущей от контроллера к контроллеру, обеспечивает передачу сигнала до контроллера с наивысшим приоритетом, запросившего управление крейтом.

Когда контроллер получает сигнал “Разрешение-вход”, он генерирует и поддерживает сигнал “Запрет требования” (это означает, что он управляет крейтом) и снимает свой сигнал “Требование”. В ответ на сигнал “Запрет требования” сигналы “Требование” других контроллеров снимаются, что вызывает сброс сигнала “Разрешение”. После окончания своих операций на магистрали крейта контроллер снимает сигнал “Запрет требования”, и управление крейтом передается следующему потребовавшему его контроллеру. Если в этот момент два или более контроллеров одновременно требуют управления крейтом, то контроллер, имеющий наибольший приоритет, определяется по положению в цепи сигнала “Разрешение” (рис. 1).

Захват контроллером управления крейтом задерживается, если магистраль крейта уже кем-то занята. Если контроллер соединен с внешней магистралью, то эта задержка определяется интерфейсом внешней магистрали. Примером такого интерфейса внешней магистрали с соответствующей ему задержкой является параллельная магистраль ветви КАМАК, определяемая ГОСТ 26.201.1. Способ R/G не годится для контроллера, для которого такая задержка неприемлема. Примером является также крейт-контроллер последовательной магистрали типа L2, определяемый ГОСТ 26.201.2. Крейт-контроллер последовательной магистрали типа L2, адресованный на последовательную магистраль, осуществляет операции на магистрали крейта вопреки протоколу R/G.

Режим “Отключение дополнительного контроллера” (ACL) предусмотрен для контроллера, для которого неприемлема задержка, связанная с протоколом R/G. В таком крейте только один контроллер (АС, если он имеется, или СС) может реализовать режим ACL для захвата управления крейтом. Сигнал ACL передается через АСВ всем остальным контроллером в крейте. После получения этого сигнала контроллер, управляющий крейтом, прерывает или завершает свою операцию, прежде чем контроллер, выдавший сигнал ACL, начнет свою операцию на магистрали крейта (см. 4.1.5). Примеры последовательностей сигналов, вызванных сигналом ACL, приведены на рис. 4 а, б.

Необходимые соединения линий Request, Grant, Request Inhibit и ACL приведены на рис. 1.

Крейт-контроллер последовательной магистрали типа L2, описанный в приложении А ГОСТ 26.201.2, не имеет соединителя АСВ. Однако соединитель его SGL-сортировщика (последовательного сортировщика запросов) может быть использован для подключения к АСВ, так как сигналы АСВ представляют собой подгруппу сигналов относительно тех, которые поступают на соединитель SGL-сортировщика. Крейт-контроллер последовательной магистрали типа L2 в этом случае может выступать как СС, согласующийся с настоящим стандартом. Однако контроллер L2 может не иметь источника тока смещения на шине “Запрет требования”. В этом случае к контакту 17 соединителя SGL-сортировщика контроллера L2 необходимо подключить источник тока смещения и соединить его с линией “Запрет требования” соединителя АСВ.

Неадресованные операции пуска магистрали крейта Z и сброса магистрали крейта С не требуют использования сигналов EN от АСВ. Однако перед выполнением любой из этих операций контроллер должен захватить управление крейтом одним из способов арбитража приоритета. Необходимо следить за тем, чтобы сигналы Z и С, генерируемые на магистраль крейта одним контроллером, не нарушали операций другого контроллера.

Сигнал “Запрет” (Inhibit-I) магистрали крейта не связан с операциями на магистрали крейта и может генерироваться в любое время любыми контроллерами или другими вставными блоками. В отличие от требований, предъявляемых к вставным блокам (см. 5.5.2 ГОСТ 27080), контроллеры, хотя и способны генерировать и поддерживать сигнал I на магистрали крейта, не должны отвечать выдачей и поддержанием сигнала I на магистрали крейта при Z · S2.

#### **4 ИСПОЛЬЗОВАНИЕ ЛИНИЙ МАГИСТРАЛИ ДОПОЛНИТЕЛЬНЫХ КОНТРОЛЛЕРОВ И СВЯЗУЮЩИХ СИГНАЛОВ**

Каждая линия соединителя АСВ и соответствующих гнезд передних панелей должна использоваться в соответствии с обязательными требованиями, изложенными в следующих пунктах. В табл. 1 представлены обозначения, принятые сокращения и источники сигналов, определенных в этом разделе.

##### **4.1 Управляющие сигналы**

Контроллер, который используется совместно с одним или несколькими контроллерами в крейте КАМАК, не должен генерировать никаких сигналов на магистрали крейта, кроме сигнала I и сигнала (сигналов) L на занимаемой ими станции (занимаемых станциях), если он не захватил

управление крейтом или не адресован как модуль. Контроллер должен захватить управление или выдачей сигнала "Требование" при способе R/G, или сигнала ACL при способе ACL. Рекомендуется осуществлять захват управления по способу R/G, если против этого нет серьезных технических возражений.

#### 4.1.1 Сигнал "Требование"

Для того, чтобы захватить управление крейтом по протоколу R/G, контроллер должен сначала выдать сигнал "Требование" в виде логической "1". Однако он не должен начинать переход "0→1" сигнала "Требование", если сигналы "Запрет запроса" и ACL не соответствуют одновременно логическому "0". Если он выдал сигнал "Требование" и принимает сигнал "Запрет запроса", равный логической "1", или сигнал ACL, равный логической "1", он должен в течение 50 нс осуществить переход "1→0" сигнала "Требование".

#### 4.1.2 Сигналы "Разрешение-вход" и "Разрешение-выход"

Контроллер, работающий по способу R/G, должен генерировать сигнал "Разрешение-выход" следующим образом.

1) Он должен генерировать сигнал "Разрешение-выход", равный логическому "0", если сигнал "Разрешение-вход" равен логическому "0".

2) Если он не выдавал сигнал "требование" перед поступлением перехода "0→1" на "Разрешение-вход", он должен ретранслировать сигнал с "разрешения-вход" на "Разрешение-выход".

3) Если он выдал сигнал "Требование" перед поступлением перехода "0→1" на "Разрешение-вход", он должен поддерживать логический "0" на "Разрешение-выход" до того, как получит переход "0→1" на "Разрешение-вход" и выдаст сигнал "Запрет требования", чтобы установить управление крейтом.

Если контроллер ретранслирует сигнал "Разрешение", то рекомендуется передавать сигнал с минимальной задержкой.

#### 4.1.3 Сигнал "Запрет требования"

Контроллер захватывает управление крейтом инициацией перехода "0→1" "Запрет требования" и удерживает управление крейтом до инициации им перехода "1→0" "Запрет требования". Он должен удерживать управление крейтом минимум 350 нс, если только он не получит сигнал ACL, равный логической "1".

Контроллер устанавливает свой контроль над крейтом выдачей сигнала "Запрет требования". Если контроллер генерирует сигнал "Запрет требования", равный логическому "0", между операциями команды, то он теряет свой контроль после каждой операции, давая тем самым возможность другому контроллеру захватить (и, возможно, удерживать) управление. Если, напротив, контроллер между опе-

рациями команды поддерживает сигнал "Запрет требования" равным логической "1", то контроллером удерживается управление крэйтом, что позволяет, например, осуществить передачу блоков данных с минимальной задержкой.

#### 4.1.4 Генерация сигнала ACL

В любой конкретный момент времени генерация сигнала ACL должна быть разрешена только одному контроллеру в крэйте КАМАК. Контроллеру, генерирующему сигнал ACL, рекомендуется генерировать его только в том случае, если он собирается начать операцию на магистрали крэйта (например, при распознавании адреса крэйта в адресованной ему команде КАМАК), и тем самым обеспечить максимальное использование магистрали крэйта другими контроллерами. Сигнал ACL должен поддерживаться до завершения операции на магистрали крэйта.

Контроллер, выдавший сигнал ACL, не должен начинать свою операцию на магистрали крэйта, если:

- 1) не прошло менее 200 нс после выдачи сигнала ACL;
- 2) его сигнал "Запрет требования" не установлен в состояние логического "0".

Последовательный контроллер типа L2 приступает к операции на магистрали крэйта независимо от состояния сигнала "Запрет требования". После получения первого байта адресованной ему команды, он генерирует сигнал ACL для захвата управления крэйтом. Операция на магистрали крэйта может быть разрешена только после получения четырех последующих байтов. Минимальное время прохождения четырех последующих байтов не превышает 800 нс для последовательной ветви при максимальной ее пропускной способности  $5 \cdot 10^6$  байт/с в байт-последовательном режиме.

#### 4.1.5 Реакция на сигнал ACL

Контроллер не должен начинать операцию на магистрали крэйта до перевода своего сигнала ACL в состояние логической "1". Контроллер должен закончить свою операцию на магистрали крэйта, если он получил сигнал ACL в состоянии логической "1", после того, как выдал строб-сигнал S1. Контроллер в ответ на сигнал ACL должен завершить управление до того, как контроллер, выдавший сигнал ACL, начнет свою операцию на магистрали крэйта.

Контроллер заканчивает управление крэйтом, прерывая или завершая операцию на магистрали крэйта. Если используется последовательная магистраль, контроллер, при оперировании на максимальной скорости последовательной магистрали, обычно имеет в своем распоряжении 800 нс до окончания управления. В ином случае байт-такт информирует (см. 54.8 ГОСТ 26.201.2), что он может



продлить свое управление. В последнем случае контроллер может завершить последовательность операций на магистрали крейта до окончания управления.

#### 4.2 Сигналы EN

##### 4.2.1 Генерирование сигналов EN

Для осуществления операций команды на магистрали крейта контроллер должен выдать на адресуемую станцию закодированный в двоичном коде номер станции по линиям EN (EN1 — EN16) АСВ. Так же, как это установлено для сигналов магистрали крейта, АС не должен выдавать сигналы EN, если он не захватил управление крейтом. При таймировании операции команды на магистрали крейта временные задержки, связанные с декодированием сигналов EN в СС, должны быть учтены в промежутке времени  $t_0$  и  $t_1$  (см. рис. 9 ГОСТ 27080—93).

##### 4.2.2 Реакция на сигналы EN

СС должен реагировать на поступление по линиям EN закодированных в двоичном коде номеров станций непрерывно, за исключением промежутков времени, когда он не управляет крейтом. В СС каждый из кодов номера станции от N (1) до N (24) должен быть декодирован и преобразован в сигнал на соответствующей линии магистрали крейта от N (1) до N (24) в течение не более 100 нс.

#### 4.3 Сигналы запросов

СС должен передавать сигналы запросов (L1 — L24) от управляющей станции по магистрали крейта на контакты запросов (AL1 — AL24) соединителя АСВ.

#### 4.4 Прочие сигналы

Линия "Условно свободен" зарезервирована для передачи сигнала байт-такта в системах с последовательной магистралью.

### 5 СОЕДИНИТЕЛЬ МАГИСТРАЛИ ДОПОЛНИТЕЛЬНЫХ КОНТРОЛЛЕРОВ И СВЯЗЮЩИЕ СОЕДИНИТЕЛИ ПЕРЕДНЕЙ ПАНЕЛИ

Каждый контроллер должен иметь расположенный сзади 40-контактный соединитель АСВ. Соединитель должен иметь два ряда контактных штырей с шагом 2,54 мм, размер контакта — 0,635 мм. Примеры соединителей, отвечающих этим требованиям, представлены в документах IEEE Std 675 и EUR 6500e. Соединитель должен размещаться на задней панели контроллера над соединителем магистрали крейта. Контакт 1 должен быть правым нижним (если смотреть на концы штырей) и его местоположение должно быть отмечено на задней панели контроллера. Контакт 1 должен быть расположен от 130,4 до 133,4 мм над горизонтальной базой блока. Никакая часть соединителя не должна выступать за следующие размеры: 188,6 мм над горизонтальной базой; 290 мм от вертикальной базы в зоне ниже отметки 126,6 мм над

горизонтальной базой вставного блока (см. рис. 4 и 5 ГОСТ 27080). Соответствие между сигналами и линиями АСВ представлено в табл. 2.

Контроллер, предназначенный для захвата управления крейтом по протоколу R/G, кроме того, должен иметь на передней панели три коаксиальных соединителя типа МК-50 (в соответствии с рис. 5). Эти три соединителя должны маркироваться и использоваться следующим образом.

- 1) Для выхода сигнала “Требование” (Request). Этот сигнал должен быть в любой момент времени таким же, как сигнал “Требование” на АСВ.
- 2) Для входа сигнала “Разрешение-вход” (Grant-In).
- 3) Для выхода сигнала “Разрешение-выход” (Grant-Out).

## 6 НОРМЫ НА СИГНАЛЫ

Выходные сигналы контроллеров должны передаваться на все линии АСВ и на соответствующие соединители передней панели через внутренние схемы ИЛИ. В каждой линии должен иметься индивидуальный источник тока смещения, который приводит линию в состояние “0” при отсутствии сигнала “1”. Время нарастания и спада выходных сигналов не должно быть меньше 10 нс для того, чтобы исключить взаимовлияние сигналов.

Выходные сигналы контроллеров от всех линий магистрали крейта должны полностью отвечать обязательным требованиям ГОСТ 27080.

### 6.1 Нормы на сигналы АСВ

Все сигналы на АСВ должны соответствовать нормам на напряжение сигналов, указанным в табл. 5, и нормам, установленным в табл. 3 настоящего стандарта на источники токов смещения.

Нормы на источники токов смещения в АСВ заимствованы из табл. 6 ГОСТ 27080 и соответствуют нормам, установленным для логических элементов, потребляющих ток (например, для стандартных TTL и DTL-схем для блоков, генерирующих сигналы, и TTL-схем Шоттки низкой мощности для блоков, принимающих сигналы). Они соответствуют также нормам сигналов на соединителе SGL-кодировщика последовательного крейт-контроллера (см. разд. 14 ГОСТ 26.201.2). Эти нормы лимитируют количество АС, допустимое в крейте КАМАК. Этот лимит составляет 8 АС, он определяется общим током потребления и токовой нагрузкой в линиях AL. Если SGL-кодировщик подключен через соединитель SGL крейта, то допустимое количество АС уменьшается. Если некоторые АС не принимают сигналы AL, то количество АС может быть увеличено, но до предела,

обусловленного допустимым током нагрузки линий магистрали крейта (см 6.3).

6.2 Нормы на сигналы, связующие переднюю панель с АСВ

Сигналы передней панели "Требование", "Разрешение-вход" и "Разрешение-выход" должны соответствовать нормам напряжений сигналов, указанным в табл. 5 ГОСТ 27080, и нормам на источники токов смещения, указанным в табл. 3 настоящего стандарта.

6.3 Нормы сигналов на соединения АС с магистралью крейта

Все сигналы интерфейса магистрали крейта КАМАК в АС должны соответствовать табл. 5 ГОСТ 27080, за исключением сигналов Q, R и X, которые должны соответствовать нормам, представленным в табл. 4 настоящего стандарта.

Нормы на сигналы интерфейса магистрали крейта КАМАК допускают до 12 АС в крейте КАМАК. Однако предельное количество АС может быть уменьшено, если некоторые вставные блоки, полностью соответствующие ГОСТ 27080, принимают сигналы Q, R или X с магистрали крейта. Подобный блок составляет токовую нагрузку на магистраль крейта, эквивалентную токовой нагрузке от четырех АС.

6.4 Защита входов сигналов

Входы сигналов "Разрешение-вход" и "Запрет требования" рекомендуется защищать от помех, наводимых другими сигналами линий магистрали АС или магистрали крейта. Эту защиту рекомендуется выбирать в соответствии со спецификой назначения контроллера, но обычно достаточно применить интегрирующую цепочку с постоянной времени  $\approx 50$  нс для сигнала "Разрешение-вход" и интегрирующую цепочку с постоянной времени  $\approx 50$  нс для положительного ("1 $\rightarrow$ 0") фронта на входе "Запрет требования" каждого контроллера.

Целью такой защиты является прелотвращение одновременного захвата управления магистралью крейта более чем одним контроллером вследствие помех или других непредвиденных случайных отключений сигнала.

## ПРИЛОЖЕНИЕ А

## СПЕЦИФИКАЦИЯ КРЕЙТ-КОНТРОЛЛЕРА КАМАК ТИПА А2

**А1. Крейт-контроллер КАМАК типа А2**

Чтобы соответствовать спецификации крейт-контроллера типа А2, крейт-контроллер должен содержать все обязательные средства, определенные в настоящем приложении. Он не должен содержать иных средств, которые могли бы нарушить его взаимозаменяемость с другими крейт-контроллерами типа А2 как с точки зрения схемотехники, так и с точки зрения программирования. Он должен быть полностью взаимозаменяем с тем, который соответствует рис. 6, при этом идентичность структуры, внутренних сигналов (указанных без префикса "В" на рис.6) или логических выражений не является обязательной.

Что касается протокола связи по магистрали ветви, то у контроллера типа А2 (ССА2) он взаимозаменяем с протоколом, определенным в приложении А ГОСТ 26 201.1 для крейт-контроллера типа А1 (ССА1). На практике, длительности циклов магистрали ветви могут отличаться вследствие наличия у ССА2 логики арбитража приоритета.

Для того, чтобы иметь возможность использовать дополнительные контроллеры, ССА2 в отличие от ССА1 имеет соединитель магистрали дополнительного контроллера и связующие средства, описанные в разд. 1—6. Различия (кроме не существенных) между настоящим приложением и Приложением А ГОСТ 26.201.1 обозначены в настоящем приложении вертикальной чертой на поле.

**А2. Прочие крейт-контроллеры**

Для обеспечения взаимозаменяемости прочих крейт-контроллеров с крейт-контроллером типа А2 рекомендуется те их средства, которые обязательны или характерны для ССА2, выполнять в соответствии с требованиями к ССА2.

**А3. Основные средства**

Крейт-контроллер должен полностью соответствовать обязательным требованиям ГОСТ 27080 и ГОСТ 26.201.1 (разд. 1—7). Все входные сигналы ССА2 у порта магистрали ветви обязательно должны соответствовать норме на самый слабый сигнал ( $\pm 0,3$  мА), указанной в табл. 8 ГОСТ 26.201.1.

Крейт-контроллер типа А2 не должен занимать более трех станций. Рекомендуется строить его в виде блока двойной ширины, подключающегося к магистрали крейта через управляющую станцию и смежную нормальную станцию.

Кроме двух соединителей портов магистрали ветви, установленных на передней панели (см. А4), крейт-контроллер должен быть снабжен устанавливаемым сзади соединителем, обеспечивающим возможность подключения блока ЛАМ-сортировщика (см. А9).

Крейт-контроллер должен полностью соответствовать обязательным требованиям разд. 1—6 настоящего стандарта. Кроме устанавливаемого сзади соединителя ЛАМ-сортировщика, крейт-контроллер должен иметь сзади же соединитель АСВ.

**А4. Передняя панель**

Крейт-контроллер должен иметь все перечисленные средства передней панели и никаких других во избежание нарушения взаимозаменяемости (допустимо, например, добавление индикаторов, предназначенных для тестирования).

а) Должен иметь два соединителя портов магистрали ветви, как указано в разд. 6 ГОСТ 26.201.1, установленных в правильной ориентации и соединенных со всеми соответствующими контактами.

б) Должен иметь метку, показывающую установленный крейту адрес (от 1 до 7). Допускается ограниченный доступ к средствам изменения адреса крейта на передней панели или через переднюю панель.

в) Должен иметь средство переключения крейт-контроллера в режим “off-line” (см. А10).

г) Должен иметь коаксиальный соединитель типа МК-50, соответствующий рис. 5, для ввода сигнала запрета. Нормы сигнала должны соответствовать 7.2.1 ГОСТ 27080.

д) Должен иметь две кнопки (или аналогичные ручные органы управления) для пуска или сброса. Рекомендуется с помощью надписи на передней панели указать, что этими кнопками следует пользоваться только в режиме “off-line”.

е) Должен иметь три коаксиальных соединителя для сигналов “Требование” и “Разрешение”. Эти соединители должны полностью соответствовать обязательным требованиям разд. 5.

ж) Должен иметь средства для индикации применяемого способа управления R/G или ACL (см. А5.5). Допускается ограниченный доступ к средствам переключения с одного способа на другой на передней панели или через переднюю панель.

#### А5 Сигналы магистрали ветви

Крейт-контроллер типа А2 должен осуществлять захват управления крейтом в соответствии с обязательными требованиями 4.1.

##### А5.1 Сигналы данных

Когда крейт-контроллер находится в состоянии “on-line”, адресован и управляет крейтом во время операции команды чтения со станции с номером, отличным от N(30), он должен передать сигналы с 24 линий “Чтение” магистрали крейта через внутренние схемы “ИЛИ” линий BRW. Крейт-контроллер типа А2 должен иметь вентили между линиями R и BRW, чтобы передача данных чтения осуществлялась только тогда, когда крейт-контроллер находится в состоянии “on-line”, адресован и управляет крейтом, например, если  $BCR_i (BTA + BTB_i) = 1$ . Во время операций записи со станции с номером, отличным от N(30), он должен ретранслировать сигналы 24 линий BRW на линии “Запись” магистрали крейта. Крейт-контроллер типа А2 должен иметь вентили между линиями BRW и W, чтобы передача данных записи осуществлялась только тогда, когда контроллер адресован, находится в состоянии “on-line” и управляет крейтом.

Вентили, установленные между линиями R и BRW а также BRW и W, могут ограничивать передачи только в операциях чтения  $BF16-BF8 = 1$  и операциях записи  $BF16-BF8 = 1$  соответственно. Однако крейт-контроллеру разрешается генерация сигналов на линиях “Запись” магистрали крейта во время любой операции, которой он управляет, а другие блоки, подключенные к магистрали крейта, могут реагировать на присутствие этих сигналов только во время операций записи.

##### А5.2 Сигналы команд

Сигналы команд ветвей BN, BA и BF рекомендуется в крейт-контроллере привести в надлежащее состояние (кондиционировать), например, путем интегрирования или накопления во время переключения BTA “0→1” (перехода BTA из состояния “0” в “1”) для того, чтобы защитить командные линии магистрали ветви от эффектов смещения фронтов.

Сигналы субадреса и функции должны ретранслироваться крейт-контроллером с линий BA и BF на линии A и F магистрали крейта во время всех операций команды, когда контроллер находится в состоянии “on-line”, адресован и управляет крейтом.

В крейт-контроллере, занимающем две станции, любой из кодов номера станции от N(1) до N(23) должен быть декодирован для выработки крейт-контроллером сигнала соответствующей линии от N(1) до N(23) магистрали крейта. Когда крейт-контроллер управляет крейтом при операции на магистрали ветви, код номера станции должен декодироваться с линий BN соединителя порта магистрали ветви. Во все иные

моменты времени коды номера станции должны декодироваться с линии EN соединителя ACB.

Коды номера станции от N(26) до N(30), полученные с соединителя порта магистрали ветви (не обязательно с соединителя ACB), должны быть декодированы в адреса внутренних средств крейт-контроллера.

При операциях команды с N(26) сигналы магистрали крейта должны подаваться на все линии от N1 до N23. При операциях команды с N(24) на линии от N1 до N23 подаются сигналы магистрали крейта, соответствующие содержимому 23-битного регистра номера станции (SNR). Этот регистр должен загружаться с линий BRW1 — BRW23 по команде N(30) · A(8) · F(16). Бит регистра номера станции, который загружен с линии BRW1, управляет состоянием N1, и т.д. Регистр номера станции не должен сбрасываться по сигналу магистрали крейта “Пуск” (Z).

Контроллер, занимающий три станции, может отличаться наличием 22-битного регистра номера станции, декодировать от N(1) до N(22) и выдавать сигналы на линиях от N1 до N22 магистрали крейта.

#### А5.3 Сигналы общего управления

Сигнал пуска магистрали крейта Z должен генерироваться в ответ на команду N(28) · A(8) · F(26) и в ответ на сигнал “Пуск ветви” (см. 4.5.1 ГОСТ 26.201.1). Когда крейт-контроллер находится в состоянии “off-line”, сигнал Z должен генерироваться в ответ на “Пуск” от ручного управления.

Сигнал сброса магистрали крейта С должен генерироваться в ответ на команду N(28) · A(9) · F(26). Когда крейт-контроллер находится в состоянии “off-line”, сигнал С должен генерироваться в ответ на “Сброс” от ручного управления.

Сигналы магистрали крейта “Пуск” (Z) и “Сброс” (С) не должны генерироваться, если крейт-контроллер управляет крейтом, и должны генерироваться согласно требованиям таймирования неадресованных операций, приведенным на рис. 10 ГОСТ 27080.

Они должны быть увязаны с последовательностью, включающей сигналы В и S2 по тем же требованиям таймирования, приведенным в ГОСТ 27080. В этой последовательности может присутствовать необязательный сигнал S1, но другие блоки, подключенные к магистрали крейта, не должны реагировать на генерацию S1 вместе с Z и С.

Сигнал магистрали крейта “Пуск” (Z) должен генерироваться в ответ на сигнал “Пуск ветви” только тогда, когда крейт-контроллер управляет крейтом и сигнал “Пуск ветви” находится в состоянии логической “1”. (Следует заметить, что крейт-контроллер типа А2 может не успевать генерировать сигнал магистрали крейта “Пуск” (Z) в ответ на “Пуск ветви”, если какой-либо дополнительный контроллер проводит в это время длинную последовательность операций на магистрали крейта).

Сигнал магистрали крейта “Запрет” (I) может быть инширован, если находящимся в состоянии “on-line” крейт-контроллером выдан сигнал магистрали крейта “Пуск” (Z), он должен достичь установившегося состояния “1” не позднее, чем через время t (см. ГОСТ 27080, рис. 10). Если “Пуск” выдан другим блоком (в сопровождении “Запрет” или без него), то находящийся в состоянии “on-line” крейт-контроллер не должен генерировать “Запрет” в ответ на Z магистрали крейта, сопровождаемый S2. Сигнал “Запрет” должен генерироваться также в ответ на команду N(30) · A(9) · F(26). Во всех этих случаях сигнал “Запрет” должен поддерживаться крейт-контроллером до сброса по команде N(30) · A(9) · F(24). Он должен также генерироваться при поступлении сигнала “Запрет” с передней панели.

Если сигнал на линии “Запрет” магистрали крейта находится в состоянии “1”, то в ответ на команду N(30) · A(9) · F(27) должен выдаваться Q = 1.

#### А5.4 Дополнительные соединения

Крейт-контроллер типа А2 не должен использовать дополнительные контакты занимаемых им станций магистрали крейта.

А5.5 Способы арбитража, используемые крeйт-контроллером

Крeйт-контроллер типа А2 должен захватывать управление крeйтом способами “Требование/Разрешение” (R/G) и “Отключение дополнительного контроллера” (ACL). Использование метода “Отключение дополнительного контроллера” или “Требование/Разрешение” определяется состоянием органов управления установкой R/G или ACL. При состоянии “1” органов управления должен использоваться способ “Отключение дополнительного контроллера”. При состоянии “0” органов управления должен использоваться способ “Требование/Разрешение”. Если крeйт-контроллер использует способ “Требование/Разрешение”, то он должен отвечать на сигнал ACL по ACB (см. 4.1.5).

#### А6 Обработка запроса

##### А6.1 Запрос ветви

Сигнал “Запрос ветви” (Branch Demand — BD) должен быть выведен, с последующим приведением в надлежащее состояние, из схемы объединения по ИЛИ сигнала “Внешний запрос” (External Demand), поступающего с контакта 48 соединителя LAM-сортировщика, и сигнала “Внутренний запрос” (Internal Demand), который, в свою очередь, является объединением по ИЛИ 24 GL-сигналов, поступающих через соединитель LAM-сортировщика.

Вывод сигнала “Запрос ветви” на линию BD должен запрещаться командой  $N(30) \cdot A(10) \cdot F(24)$  или сигналом магистрали крeйта “Пуск” (Z) совместно с S2, когда они генерируются крeйт-контроллером. Он разрешается командой  $N(30) \cdot A(10) \cdot F(26)$ . Команда  $N(30) \cdot A(10) \cdot F(27)$  должна, при разрешенном выводе сигнала “Запрет ветви” на линию BD, вызывать отклик BG-1.

Команда  $N(30) \cdot A(11) \cdot F(27)$  должна вызывать отклик BQ = 1, если объединенные по ИЛИ сигналы внутреннего или внешнего запроса находятся в состоянии “1”, даже если выход сигнала BD запрещен.

Сигнал “Внутренний запрос” должен запрещаться сигналом “Запрет внутреннего запроса” (Inhibit Internal D) в состоянии “1”, поступающим с контакта 51 LAM-сортировщика.

##### А6.2 Сортировка L

В ответ на сигнал GL-требования (Graded-L Request) BG = 1 в сопровождении  $BCR_i = 1$  крeйт-контроллер должен захватить управление крeйтом. Он должен генерировать сигнал GL-операции (Graded-L operation) на контакте “1” соединителя LAM-сортировщика. Он должен принять GL-сигналы GL1—GL24 с соединителя LAM-сортировщика и передать их на соответствующие линии BRW (GL1 на BRW1 и т.д.).

Крeйт-контроллер должен принять GL-сигналы с соединителя LAM-сортировщика и передать их на соответствующие линии BRW в ответ на операции команды вида  $N(30) \cdot A(0—7) \cdot F(0)$  (см. А9.4).

В обоих случаях GL-информация должна передаваться с LAM-сортировщика на линии BRW с минимальной задержкой, и эти сигналы не должны появляться на линиях чтения магистрали крeйта.

##### А6.3 Токи смещения на линиях GL и L

Источники токов смещения, соответствующие табл. 6 ГОСТ 27080, должны быть подключены ко всем линиям GL соединителя LAM-сортировщика и ко всем линиям AL соединителя магистрали дополнительного контроллера, установленного на крeйт-контроллере. Линии L соединителя LAM-сортировщика должны быть изолированы от линий L магистрали крeйта и не должны обеспечиваться источниками токов смещения, что позволяет в простых LAM-сортировщиках формировать комбинации проводных ИЛИ сигналов L без участия линий AL ACB.

#### А7 Требования таймирования

Запуск любой операции кредит-контроллера разрешается сигналами магистрали ветви  $BCR_i$ ,  $BG$ ,  $BZ$  и  $BTA$  и сигналами, связывающими с АВС (“Требование”, “Разрешение”, “Отключение дополнительного контроллера” и “Запрет требования”).

Перед выполнением операции на магистрали ветви кредит-контроллер должен сначала захватить управление кредитом. Он должен начать процесс захвата управления кредитом при получении  $BCR_i = 1$ . Он должен удерживать управление кредитом выдачей “Запрет запроса” или  $ACL$  до тех пор, пока не получит  $BCR_i = 0$ .

Если между операциями команды драйвер ветви генерирует  $BCR_i = 0$ , кредит-контроллер должен прекращать управление кредитом после каждой операции для того, чтобы дать возможность дополнительным контроллерам захватить (и, возможно, удерживать) управление кредитом. Если в промежутках между операциями команды драйвер ветви поддерживает  $BCR_i = 1$ , то кредит-контроллер должен удерживать управление кредитом непрерывно, что позволяет выполнить, например, передачу блоков данных с минимальной задержкой.

При выполнении операций команды с кодом номера станции, отличным от  $N(30)$ , кредит-контроллер должен генерировать строб-сигналы магистрали кредита  $S1$  и  $S2$  с таймированием, аналогичным таймированию сигналов ветви  $BTA$  и  $BTV$ , как определено в А7.1.

Операции команды с кодом номера станции  $N(30)$  не требуют генерирования сигналов  $S1$ ,  $S2$  или  $B$  на линии магистрали кредита (см. А7.3).

При  $GL$ -операциях строб-сигналы или сигнал  $B$  магистрали кредита не применяются и при таймировании необходимо учитывать задержки в соединениях вне магистрали кредита с блоком  $LAM$ -сортировщика. Требования таймирования представлены в А7.2 и А9.3.

**Внутренний таймер-генератор кредит-контроллера должен быть защищен от паразитных выбросов в линиях  $BTA$  и  $BCR$ .**

Один из способов защиты, показанный на рис. 6, состоит в кондиционировании сигналов, поступающих с линии  $BTA$  или с выбранной линии  $BCR$ , интегрированием с постоянной времени  $100^{+50}$  нс. Другой способ заключается в кондиционировании внутреннего сигнала  $TA$ , управляющего таймер-генератором. Приход сигналов  $BTA$  и  $BCR$  обнаруживается кредит-контроллером с задержкой (см. рис. 3 и 4 ГОСТ 26.201.1), внесенной этой защитой.

**А7.1** Выполнение операций команды, сопровождаемых сигналами магистрали кредита  $S1$ ,  $S2$  и  $B$

Когда кредит-контроллер отвечает на команду выполнения операции ветви, требующей одновременной операции на магистрали кредита в сопровождении сигналов  $S1$ ,  $S2$  и  $B$ , должны удовлетворяться нижеуказанные соотношения таймирования. В этом разделе моменты времени  $t_0$ ,  $t_3$ ,  $t_5$  и т.д. соотносятся с соответствующими ключевыми точками на рис. 9 ГОСТ 27080.

Во время фазы 1 операции драйвер ветви генерирует сигналы  $BF$ ,  $BA$  и  $BN$  вместе с сигналами  $BCR_i$  на адресованный кредит-контроллер. Кредит-контроллер должен с минимальной задержкой начать процесс захвата управления кредитом, как только он обнаружит переход “0 → 1” сигнала  $BCR_i$  (см. разд. 4 настоящего стандарта).

В фазе 2 операции после действий, выполненных драйвером ветви и кредит-контроллером во время фазы 1, кредит-контроллер принимает  $BTA = 1$ , сопровождаемый  $BG = 0$ ,  $BCR_i = 1$ , и назначенные сигналы команды. Он должен установить на магистрали кредита требуемые сигналы  $N$  и сигналы команды, которые начинают операцию на магистрали кредита во время  $t_0$ , совпадающее с моментом обнаружения  $BTA = 1$  или с моментом захвата управления кредитом, если захват происходит позже  $BTA = 1$  (см. 4 настоящего стандарта).

В момент  $t_3$ , через  $400^{+200}$  нс после  $t_0$ , кредит-контроллер должен начать переход “0 → 1”



строб-сигнала  $S1$  магистрали крейта и переход "1 → 0" сигнала таймирования ветви  $BTB_i$ . В момент  $t_5$ , через  $200^{+100}$  нс после  $t_3$ , должен быть начат переход "1 → 0" строб-сигнала  $S1$ .

В фазе 4 крейт-контроллер начинает переход "0 → 1" строб-сигнала  $S2$  в момент  $t_6$ , который или совпадает с обнаружением  $BTA = 0$ , или определяется интервалом  $t_5 - t_6$ , равным  $100^{+100}$  нс, если  $BTA = 0$  обнаруживается позже.

В момент  $t_8$ , через  $200^{+100}$  нс после  $t_6$ , должен быть начат переход "1 → 0"  $S2$ .

В момент  $t_9$ , через  $100^{+100}$  нс после  $t_8$ , крейт-контроллер должен начать переход "1 → 0" сигналов  $N$  и  $B$  магистрали крейта и должен изолировать линии  $Q$  и  $R$  магистрали ветви от линий  $BQ$  и  $BRW$  магистрали ветви соответственно. Затем он должен начать переход "0 → 1" сигнала таймирования ветви  $BTB_i$ . Когда крейт-контроллер получит  $BCR_i = 0$ , он должен начать переход "1 → 0" сигнала "Запрет требования" или сигнала "Отключение дополнительного контроллера", если последний используется.

A7.2 GL-операции (операции сортировки запросов)

Крейт-контроллер во время операции сортировки запросов при  $BG = 1$  и  $BCR_i = 1$  должен выполнять следующие соотношения таймирования. Во время фазы 1 операции драйвер ветви генерирует сигнал команды  $BG$  одновременно с сигналами  $BCR_i$  на адресованные крейт-контроллеры. Крейт-контроллер должен начать с минимальной задержкой процесс захвата управления крейтом при обнаружении перехода "0 → 1" сигнала  $BCR_i$ . В фазе 2 он должен начать переход "1 → 0" сигнала таймирования ветви  $BTB_i$  через  $400^{+200}$  нс после получения  $BTA = 1$  или после захвата управления крейтом, если захват осуществляется после получения  $BTA = 1$ . В то же время он должен выставить на своих выходах  $BRW$  GL-информацию, поступившую с соединителя LAM-сортировщика (см. A9.3). Во время фазы 4 он должен с минимальной задержкой сбросить GL-информацию со своих выходов  $BWR$  после прихода  $BTA = 0$  и начать переход "0 → 1" сигнала  $BTB_i$ . Крейт-контроллер должен поддерживать управление крейтом до получения  $BCR_i = 0$ , после чего он должен начать переход "1 → 0" сигнала "Запрет требования" или сигнала "Отключение дополнительного контроллера", если последний используется.

A7.3 Выполнение операций команды, не сопровождаемых сигналами магистрали крейта  $S1$ ,  $S2$  и  $B$

Выполнение операций команды, адресованных к  $N(30)$ , осуществляется внутренними средствами крейт-контроллера и связано с чтением GL-информации через соединитель LAM-сортировщика. Крейт-контроллер не должен генерировать сигналы на линиях магистрали крейта  $S1$ ,  $S2$ ,  $B$  или  $R$ .

Таймирование этих операций должно соответствовать требованиям к выполнению операций команды (см. A7.1), за исключением сигналов  $S1$ ,  $S2$  и  $B$ , которые не генерируются на линиях магистрали крейта, хотя могут иметься эквивалентные внутренние сигналы.

A8 Команды, выполняемые крейт-контроллером типа A2

Крейт-контроллер типа A2 должен распознавать и выполнять команды, сведенные в табл. 5, и не должен использовать никакие иные команды. Будучи адресован одной из этих команд, он должен генерировать  $BX = 1$ . В крейт-контроллере должны полностью декодироваться коды пяти функций  $F(0, 16, 24, 26, 27)$ .

Крейт-контроллер должен в ответ на все команды чтения или записи с внутренних регистров или соединителя LAM-сортировщика генерировать  $BQ = 1$ . Это осуществляется двумя командами —  $N(30) \cdot A(0-7) \cdot F(0)$  и  $N(30) \cdot A(8) \cdot F(16)$ .

A9 Соединитель LAM-сортировщика

Размещенный сзади соединитель, предназначенный для подключения LAM-сортировщика, должен быть 52-контактным, двухрядным, с запрессованными штырями. В подразделе A1. 9 приложения к документу EUR 4600e и в IEEE Std. 596 дан пример соединителя,

соответствующего этим требованиям. Он должен размещаться на крейт-контроллере сзади, над соединителем магистрали крейта в зоне свободного доступа (см. ГОСТ 27080, рис. 3), контакт 1 внизу. Распределение 52 контактов показано в табл. 6.

LAM-сортировщик получает сигналы L от крейт-контроллера через соединитель LAM-сортировщика. Он генерирует отсортированные сигналы L, GL и, возможно, сигнал "Внешний запрос". Он может содержать вентили, регистры маски и т.п. для обработки сигналов L или может просто состоять из пассивных перемычек между контактами соединителя LAM-сортировщика. Он может взаимодействовать с крейт-контроллером следующим образом:

1) Запрос ветви. Крейт-контроллер вырабатывает сигнал "Запрос ветви" (Branch Demand — BD) от сигналов отсортированных L (и, возможно, сигнала "Внешний запрос"), которые поступают к нему через соединитель LAM-сортировщика.

2) GL-операции. Крейт-контроллер генерирует сигнал операции сортировки L на контакт 1, указывая тем самым, что требует отсортированных сигналов L.

Если LAM-сортировщик реагирует на этот сигнал, то он должен ответить по требованиям таймирования A9.3.

3) Выполнение операций команды. В ответ на команды ветви с N(28) или N(30), крейт-контроллер генерирует сигнал "Контроллер адресован" на контакте 50. Это позволяет использовать LAM-сортировщик в качестве отдельной части крейт-контроллера, адресуемой независимо от ее места в крейте. Операции с N(28) отличаются от операций с N(30) наличием сигнала магистрали крейта "Занято" (Busy — B). Сигнал "Контроллер адресован" совместно с сигналами магистрали крейта A (0—7), но без сигнала B, показывает, что крейт-контроллер требует GL-сигналы. Сигнал "Контроллер адресован" совместно с сигналом B и операцией магистрали крейта может использоваться, например, для обращения к регистрам LAM-сортировщика.

Если LAM-сортировщик реагирует на сигнал "Контроллер адресован", то он должен ответить по требованиям таймирования 9.4.

Если крейт-контроллер в состоянии "on-line", управляет крейтом и  $(BTA + BVB_i) \cdot BG \cdot BCR_i = 1$ , то сигнал операции сортировки L на контакте 1 должен быть в состоянии логической "1".

Если крейт-контроллер в состоянии "on-line", управляет крейтом и  $[N(28) + N(30)] \cdot (BTA + BVB_i) \cdot BG \cdot BCR_i = 1$ , то во время операций команды с N(28) или N(30) сигнал "Контроллер адресован" на контакте 50 должен быть в состоянии "1".

Эквивалентные условия генерации этих двух сигналов — "Контроллер адресован" и "GL-операция" показаны в табл. 5 в терминах внутренних (необязательных) сигналов частной реализации крейт-контроллера типа A2.

Все обязательные требования таймирования относятся к передаче сигнала с соединителя LAM-сортировщика на крейт-контроллер. Интервал между началом сигнала крейт-контроллера и получением установившегося отклика от внешнего блока включает задержки во внешнем блоке и задержки кабеля связи.

#### A9.1 Нормы на сигналы

Все сигналы, проходящие через соединитель LAM-сортировщика, должны отвечать требованиям 7.1 ГОСТ 27080. Норма на сигнал операции сортировки L на контакте 1, а также на сигнал "Контроллер адресован" на контакте 50 должна удовлетворять нормам на сигналы N. Все остальные сигналы, включая сигнал "Внешний запрос" на контакте 48 и сигнал "Запрет внутреннего запроса" на контакте 51, должны удовлетворять нормам на сигнал L.

#### A9.2 Таймирование сигнала "Запрос ветви"

Максимальная общая задержка между моментом достижения сигналом L устойчивого состояния "1" или "0" на управляющей станции крейт-контроллера и моментом, когда сигнал BD у порта магистрали ветви этого же крейт-контроллера достигнет соответственно

состояния "1" или "0", определена 4.4.1. Если крейт-контроллер используется совместно с внешним IAM-сортировщиком, то компонента этой задержки, вызванная самим крейт-контроллером, не должна превышать 250 нс.

#### A9.3 Таймирование GL-операций

Интервал между генерацией сигнала "GL"-операция" (запуск сортировщика), сопровождаемый сигналами L, и установлением соответствующих GL-сигналов не должен превышать 350 нс.

#### A9.4 Таймирование выполнения операций команд

Интервал между генерацией сигнала "Контроллер адресован", сопровождаемого сигналами L вместе с сигналами магистрали крейта F(0), A(0—7), B = 0, и установлением соответствующих GL-сигналов не должен превышать 350 нс.

Внешний блок должен выдавать идентичную GL-информацию в ответ на сигнал "GL-операция" и на сигнал "Контроллер адресован", сопровождаемую A(0), F(0) и B = 0. Субадреса A(1—7) могут быть использованы для доступа к разным выборкам GL-информации.

Если внешний блок отвечает на выполнение операций команды с N(28) · A(0—15), B = 1 и кодом F, он должен удовлетворять обычным требованиям таймирования по ГОСТ 27080 для модулей КАМАК и иметь возможность обмена данными через линии магистрали крейта R и W.

#### A10 Состояние "off-line"

Состояние "off-line" устанавливается при помощи средства ручного управления состояниями "off-line/on-line", расположенного на передней панели крейт-контроллера. В этом состоянии контроллер не отвечает на команды или на сигналы требования сортировки L на магистрали ветви, а также не генерирует сигналы таймирования ветви на магистраль.

В состоянии "off-line" должны выполняться следующие минимальные условия.

1) Ручное управление пуском и сбросом с передней панели должно действовать. (В состоянии "on-line" — не должно действовать).

2) Ввод сигнала "Запрет" с передней панели с возможностью его поддержания должен оказывать эффективное действие. Сигнал "Запрет" на магистрали крейта должен генерироваться только в ответ на поступление "Запрет" с передней панели.

3) Крейт-контроллер не должен отвечать на BTA = 1. Он не должен генерировать сигналы магистрали крейта B, N, S1 или S2 в ответ на BTA = 1 в сопровождении BG = 0 или обращаться к информации сортировки L в ответ на BTA = 1 в сопровождении BG = 1.

4) Крейт-контроллер не должен генерировать состояние "1" на выходах линий BTV, BD, BRW, BQ или BX. В состоянии "off-line" крейта это предотвращает его вмешательство в операции ветви.

5) Крейт-контроллер не должен отвечать на BZ = 1.

6) Крейт-контроллер не должен предпринимать никаких действий, мешающих управлению или использованию магистрали крейта дополнительными контроллерами.

В состоянии "off-line" рекомендуется соблюдать следующие дополнительные условия:

7) При отсутствии питания крейт-контроллера рекомендуется всем его входам и выходам на порты магистрали ветви беспрепятственно устанавливаться в состояние "0" или "1" по требованиям других блоков, подключенных к ветви, и не рекомендуется создавать перегрузки по току.

#### A11. "Запрет" (I) магистрали крейта в состоянии "off-line"

Те блоки, которые по требованиям ГОСТ 27080 (5.5.2) генерируют "Пуск" (Z), должны генерировать и I. Блоки, способные генерировать и поддерживать I, должны поддерживать I = 1 вплоть до специального сброса (см. 5.5.2 ГОСТ 27080). Крейт-контроллер типа A2, находящийся в состоянии "on-line", удовлетворяет этим требованиям.

Однако в состоянии "off-line" поз. 2 разд. А10 настоящего стандарта запрещает ему генерирование  $I = 1$  иначе, чем в ответ на ввод "Запрет" с передней панели. В таком случае, при установленном состоянии "off-line", сигналом "Запрет" (I) может управлять дополнительный контроллер, пока крейт-контроллер в "off-line". Поз. 2 разд. 10 предназначена, главным образом, для предупреждения генерирования и поддержания  $I = 1$  крейт-контроллером типа А2, находящимся в состоянии "off-line".

В этом случае:

1) Крейт-контроллеру типа А2 рекомендуется генерировать  $I$ , как описано в А5 З и А10 (и как показано на рис. 6).

2) Прочим дополнительным средствам, способным генерировать  $I$  (не дополнительным контроллерам), в состоянии крейта "off-line", рекомендуется в соответствии с 5.5.2 ГОСТ 27080 генерировать  $I = 1$  в ответ на  $Z = S2$ . Им рекомендуется иметь возможность поддерживать  $I = 1$  и средства для его сброса.

#### А12. Соединитель магистрали дополнительного контроллера

Крейт-контроллер типа А2 должен иметь расположенный сзади соединитель АСВ типа, описанного в разд. 5, соответствие контактов сигнальным линиям дано в табл. 2.

Т а б л и ц а 2 — Сигналы линий, подключенных к соединителю магистрали дополнительного контроллера и связующим соединителям передней панели

| Название                               | Где проходит          | Обозначение      | Кем возбуждается  | Число линий | Использование  |
|--|-----------------------|------------------|-------------------|-------------|--|
| Требование                             | АСВ и передняя панель | RG               | СС или АС         | 1           | Указывает на наличие требования управления   |
| Разрешение-вход                        | Передняя панель       | G1               | СС или АС         | 1           | Указывает, что требование удовлетворяется  |
| Разрешение-выход                       | Передняя панель       | G0               | СС или АС         | 1           | Контроллер указывает, что G1 поступил, но он его не требовал                                 |
| Запрет требования                      | АСВ                   | R1               | СС или АС         | 1           | Указывает, что контроллер получил управление по способу R/G                                  |
| Отключение дополнительного контроллера | АСВ                   | ACL              | один из СС или АС | 1           | Указывает на требование прекратить управление  |
| Код номера станции                     | АСВ                   | EN1, 2, 4, 8, 16 | АС                | 5           | Двоичный код номера станции  |
| Запрос на внимание                     | АСВ                   | AL1—AL24         | СС                | 24          | 24 линии запросов от модулей   |
| Условно свободная линия                | АСВ                   |                  | СС                | 1           | Линия рекомендуется для байт-такта в системах с последовательной магистралью (ГОСТ 26.201.2) |
| Заземление                             | АСВ                   | OV               | СС или АС         | 7           | Система заземления   |

Т а б л и ц а 2 — Распределение контактов соединителя магистрали дополнительного контроллера

| Контакт | Линия | Контакт | Линия            |
|---------|-------|---------|------------------|
| 1       | 0V    | 2       | EN1              |
| 3       | EN2   | 4       | EN4              |
| 5       | EN8   | 6       | EN16             |
| 7       | 0V    | 8       | ACL              |
| 9       | 0V    | 10      | Условно свободна |
| 11      | 0V    | 12      | RQ               |
| 13      | 0V    | 14      | RI               |
| 15      | 0V    | 16      | AL1              |
| 17      | AL2   | 18      | AL3              |
| 19      | AL4   | 20      | AL5              |
| 21      | AL6   | 22      | AL7              |
| 23      | AL8   | 24      | AL9              |
| 25      | AL10  | 26      | AL11             |
| 27      | AL12  | 28      | AL13             |
| 29      | AL14  | 30      | AL15             |
| 31      | AL16  | 32      | AL17             |
| 33      | AL18  | 34      | AL19             |
| 35      | AL20  | 36      | AL21             |
| 37      | AL22  | 38      | AL23             |
| 39      | AL24  | 40      | 0V               |

*Примечание* — Контакт 2 расположен напротив контакта 1, контакт 4 — напротив контакта 3, и т.д.

Т а б л и ц а 3 — Требования к смещению сигналов и источникам токов смещения на соединителе магистрали дополнительного контроллера и связующих соединителях передней панели

| Требование к сигналу на соединителе   | ACL<br>RI                                 | AL  | Request, Grant-<br>In/Out | EN, условно<br>свободен |
|---|---|---|---------------------------|-------------------------|
| Линия в состоянии "1" при 0,5 В. Минимальный ток, потребляемый из линии блоком, генерирующим сигнал | Для CC 6,4<br>мА<br>Для AC 16,0<br>мА     | 3,2 мА                                    | 16,0 мА                   | 16,0 мА                 |
| Линия в состоянии "1" при 0,5 В. Максимальный ток, отдаваемый в линию блоком, принимающим сигнал    | 0,4 мА на<br>блок (не<br>более 6,4<br>мА) | 0,4 мА на<br>блок (не<br>более 3,2<br>мА) | 12,8 мА                   | 11,2 мА                 |

Продолжение таблицы 3

| Требование к сигналу на соединителе   | ACL<br>RI | AL      | Request, Grant-<br>In/Out | EN, условно<br>свободен |
|---|-----------|---------|---------------------------|-------------------------|
| Линия в состоянии "0" при 3,5 В.<br>Максимальный ток, потребляемый из линии блоком без источника смещения | 100 мкА   | 100 мкА | 100 мкА                   | 100 мкА                 |
| Линия в состоянии "0" при 3,5 В.<br>Минимальный ток, отдаваемый в линию блоком с источником смещения      | 2,5 мА    | 2,5 мА  | 2,5 мА                    | 2,5 мА                  |
| Размещение источника тока смещения<br>При 0,5 В<br>$6 \text{ мА} < I_p < 9,6 \text{ мА}$                  | CC        | CC      | Grant-In                  | CC                      |

Таблица 4 — Требования к сигналам Q, R и X на соединителе магистрали дополнительного контроллера

| Состояние на соединителе магистрали крейта   | Предельное ограничение |
|--|------------------------|
| Линия в состоянии "1" при +0,5 В.<br>Максимальный ток, отдаваемый в линию AC, принимающим сигнал | 0,4 мА                 |
| Линия в состоянии "0" при +3,5 В.<br>Максимальный ток, потребляемый из линии каждым AC           | 100 мкА                |

Таблица 5 — Команды ветви, выполняемые крейт-контроллером типа A2

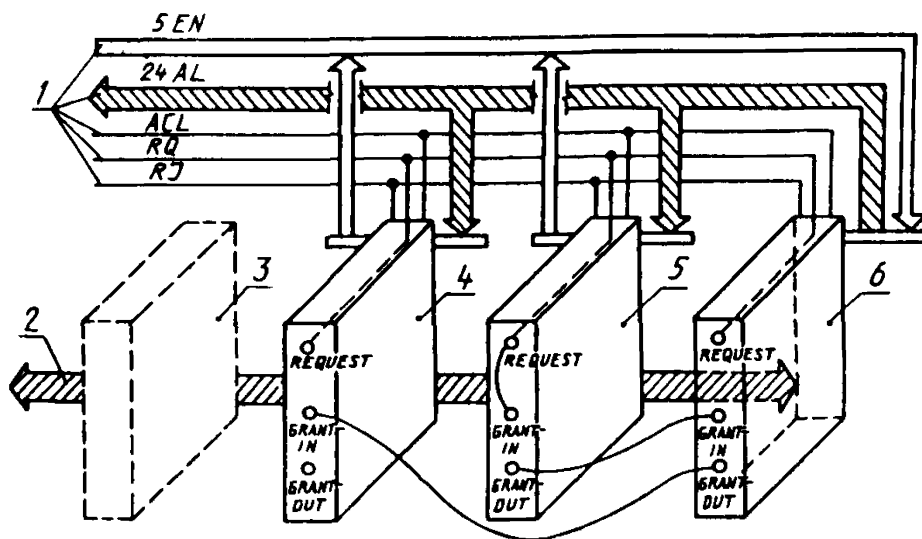
| Действие                              | Команда |     |    | Отклик |
|---------------------------------------|---------|-----|----|--------|
|                                       | N       | A   | F  |        |
| Генерация сигнала Z                   | 28      | 8   | 26 | BQ = 0 |
| Генерация сигнала C                   | 28      | 9   | 26 | BQ = 0 |
| Чтение сигналов GL                    | 30      | 0—7 | 0  | BQ = 1 |
| Загрузка SNR (регистр номера станции) | 30      | 8   | 16 | BQ = 1 |
| Сброс сигнала I                       | 30      | 9   | 24 | BQ = 0 |

Продолжение таблицы 5

| Действие                      | Команда |    |    | Отклик                             |
|-------------------------------|---------|----|----|------------------------------------|
|                               | N       | A  | F  |                                    |
| Установка сигнала I           | 30      | 9  | 26 | BQ = 0                             |
| Проверка сигнала I            | 30      | 9  | 27 | BQ = 1<br>при I = 1                |
| Запрет выхода BD              | 30      | 10 | 24 | BQ = 0                             |
| Разрешение выхода BD          | 30      | 10 | 26 | BQ = 0                             |
| Проверка разрешения выхода BD | 30      | 10 | 27 | BQ = 1<br>при<br>разрешенном<br>BD |
| Проверка наличия запросов     | 30      | 11 | 27 | BQ = 1 при<br>наличии<br>запросов  |

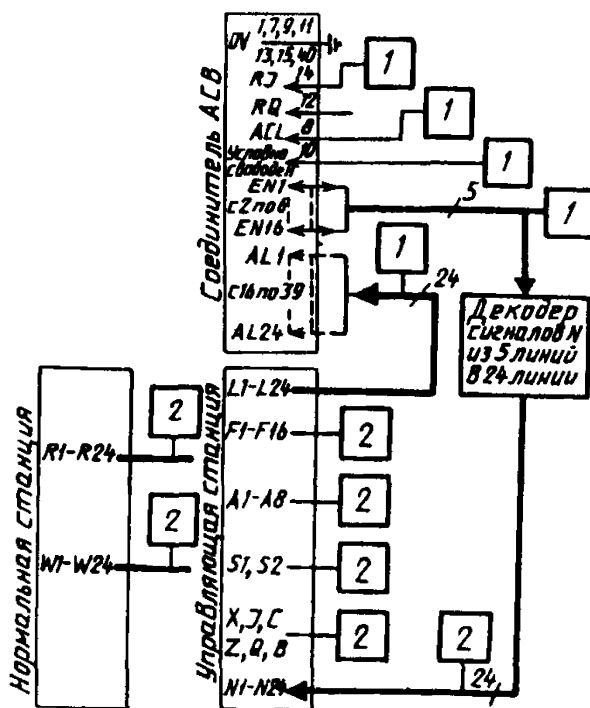
Таблица 6 — Распределение контактов соединителя сортировщика запросов крест-контроллера типа A2

| Контакт | Линия                            | Контакт | Линия                |
|---------|----------------------------------|---------|----------------------|
| 1       | GL-операция                      | 2       | L1                   |
| 3       | GL1                              | 4       | L2                   |
| 5       | GL2                              | 6       | L3                   |
| 7       | GL3                              | 8       | L4                   |
| 9       | GL4                              | 10      | L5                   |
| 11      | GL5                              | 12      | L6                   |
| 13      | GL6                              | 14      | L7                   |
| 15      | GL7                              | 16      | L8                   |
| 17      | GL8                              | 18      | L9                   |
| 19      | GL9                              | 20      | L10                  |
| 21      | GL10                             | 22      | L11                  |
| 23      | GL11                             | 24      | L12                  |
| 25      | GL12                             | 26      | L13                  |
| 27      | GL13                             | 28      | L14                  |
| 29      | GL14                             | 30      | L15                  |
| 31      | GL15                             | 32      | L16                  |
| 33      | GL16                             | 34      | L17                  |
| 35      | GL17                             | 36      | L18                  |
| 37      | GL18                             | 38      | L19                  |
| 39      | GL19                             | 40      | L20                  |
| 41      | GL20                             | 42      | L21                  |
| 43      | GL21                             | 44      | L22                  |
| 45      | GL22                             | 46      | L23                  |
| 47      | GL23                             | 48      | Внешний запрос       |
| 49      | GL24                             | 50      | Контроллер адресован |
| 51      | Запрет<br>внутреннего<br>запроса | 52      | 0V                   |



1 — линии магистрали дополнительного контроллера, 2 — магистраль кредита, 3 — модуль, 4 — дополнительный контроллер с наиминимум приоритетом, 5 — дополнительный контроллер с наивысшим приоритетом, 6 — кредит-контроллер

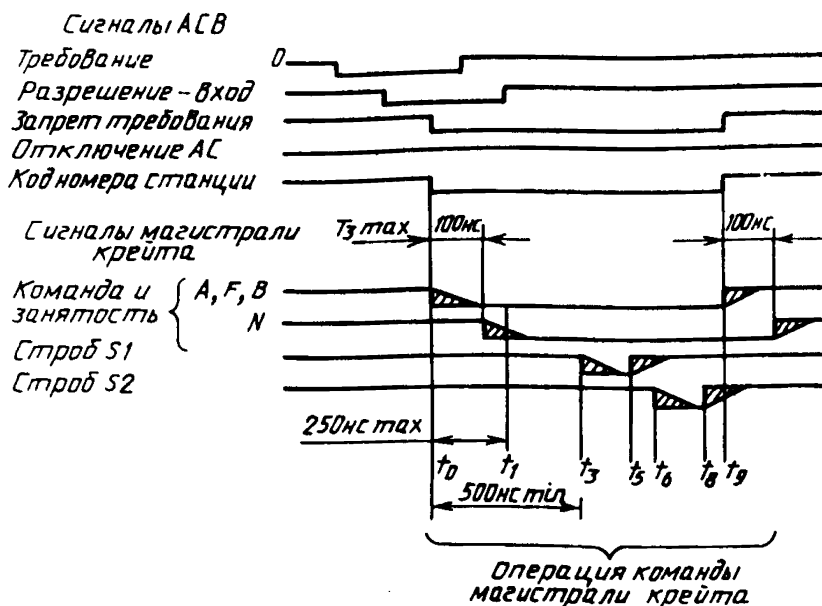
Рисунок 1 — Многоконтроллерный кредит



1 — источники тока смещения (в каждой линии) по требованиям АСВ,  
2 — источники тока смещения (в каждой линии) по требованиям магистрали кредита

Рисунок 2 — Кредит-контроллер. Минимальная конфигурация





$T_3 \text{ max}$  — максимальная задержка АС.

- 1 Все сигналы, кроме "Разрешение-вход" и "Номер станции", генерируются АС.
- 2 Таймирование операции магистрали крейта осуществляется аналогично рис. 9 Публикации МЭК 516, но с учетом задержки, вносимой декодером N.

Рисунок 3 — Последовательность сигналов АС, осуществляющего захват управления и операцию команды

Последовательность сигналов при захвате управления по способу ACL  
без прерывания текущей операции

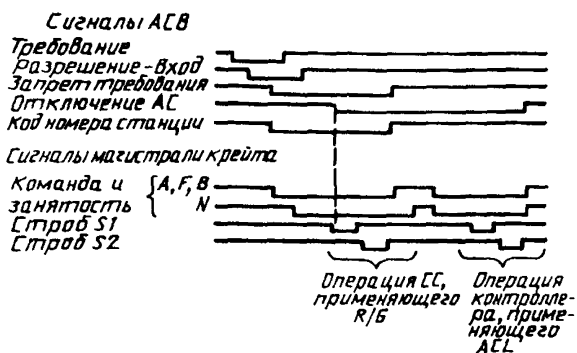


Рисунок 4а

Последовательность сигналов при захвате управления по способу ACL  
с прерыванием текущей операции

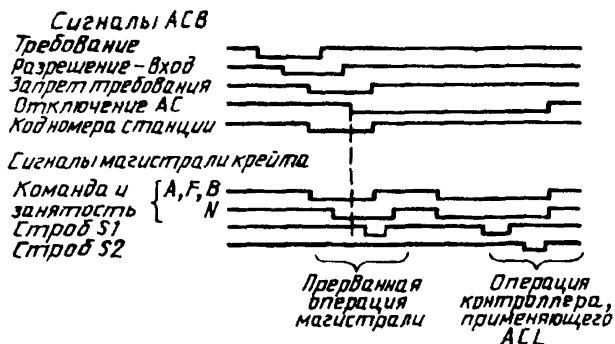
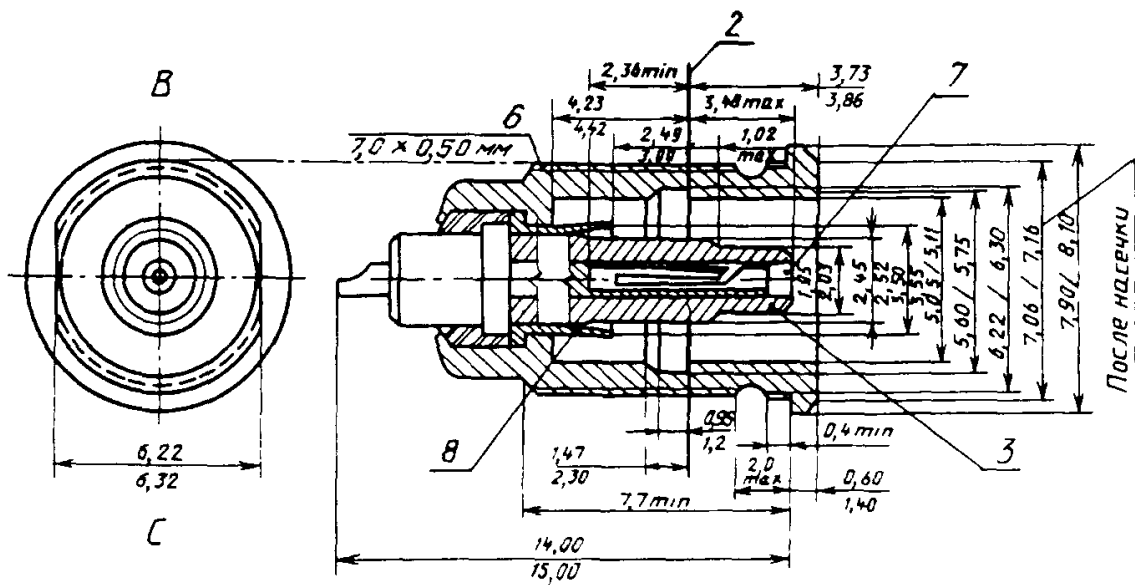
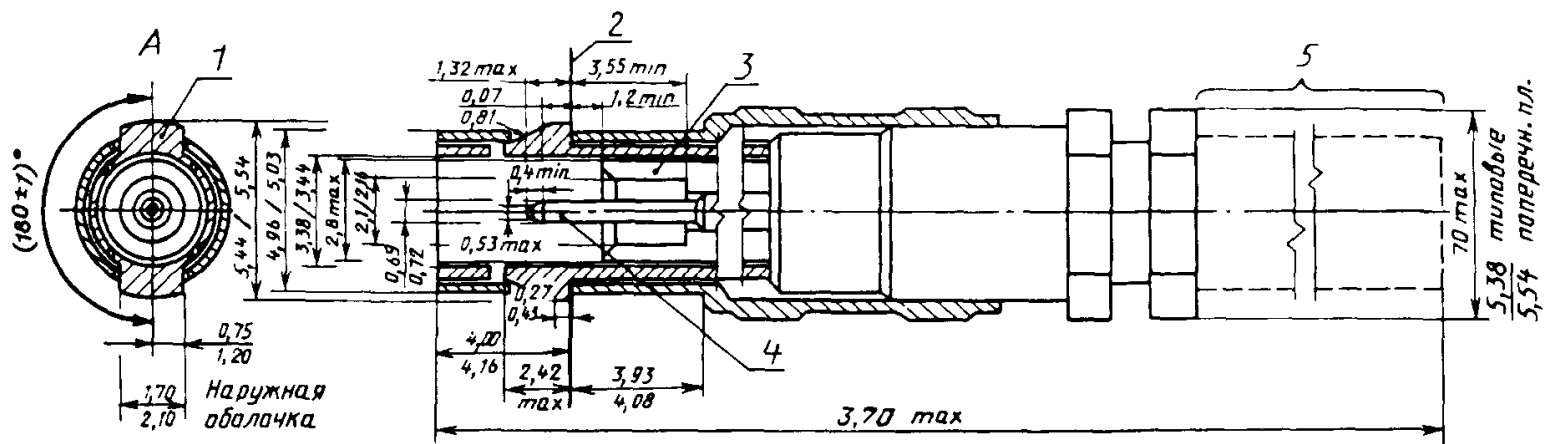


Рисунок 4б

Рисунок 5 — Коаксиальный соединитель типа МК-50



*A* — позиция *A*; *B* — позиция *B*; *C* — розетка, аналогичная поз. *B*, за исключением кабельного комплекта (как в поз. *A*); *1* — замыкающий механизм и заземляющий корпус; *2* — исходный уровень; *3* — изоляция; *4* — центровой контактный штепсель; *5* — типовое гофрированное снижающее сопротивление (допускается и негофрированное); *6* — резьба; *7* — центровые контактные розетки; *8* — наружный контакт пружинного типа (расширяющийся и шлицованный)

*Примечания к рис. 5*

1 В связи с отсутствием отечественной проработки чертежа соединителя типа МК-50 в ЕСКД, в настоящем стандарте приводится к сведению копия рис. 5 из подлинника Публикации МЭК 729.

2 Доступный для пользователей соединитель МК-50 этого типа выпускает фирма Tesla.


К рис. 6

40- и 52-контактный соединители отвечают требованиям настоящего стандарта.


Знаком (\*) отмечены внутренние сигналы крейт-контроллера, знаком (I) — крейт-контроллеры, управляемые крейтом.


Условные обозначения:

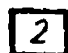
● — гнездо коаксиального соединителя с волновым сопротивлением 50 Ом.


 Располагается на передней панели;  
— переключатель;

 — приемник или передатчик (с низким уровнем выходного сигнала "I");


 — триггер;

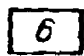
 — источник тока смещения (в каждой линии) для сигнала L;

 — источник тока смещения (в каждой линии) для сигнала N;

 — источник тока смещения (в каждой линии) по требованиям настоящего стандарта;

 — источник тока смещения (в соответствующей линии) по требованиям ГОСТ 27080;

 — верхний 132-контактный соединитель порта магистрали ветви (контакт I вверху) по требованиям к параллельной магистрали

 — нижний 132-контактный соединитель порта магистрали ветви (контакт I внизу) по требованиям к параллельной магистрали.

## АЛФАВИТНЫЙ УКАЗАТЕЛЬ

Принципиальны первые ссылки. Любые дополнительные ссылки даны после точки с запятой (;). Специфичная для крейт-контроллера типа А2 информация помечена ссылками на приложение А, например А9.2.

|  |                    |
|--|--------------------|
| Дополнительные соединения                          | А5.4               |
| Запрет требования                                  | 4.1.3              |
| Запрос на внимание, сигналы                        | 4.3                |
| Источники токов смещения                           | Табл. 3            |
| Источники смещения на линиях GL                    | А6.3               |
| Источники смещения на линиях L                     | А6.3               |
| Крейт-контроллер                                   | Рис. 1, 2          |
| Крейт-контроллер типа А2                           | А1; рис. 6         |
| выполняемые команды                                | А8; табл. 5        |
| запрет   | А11                |
| запрет магистрали крейта в состоянии “off-line”    | А11                |
| запрос ветви                                       | А6.1; А9.1         |
| запрос ветви, нормы на сигнал, таймирование        | А9.2, А9.3, А9.4   |
| методы арбитража                                   | А5.5               |
| нормы на сигналы на контактах LAM-сортировщика     | А9.1               |
| обработка запроса                                  | А6                 |
| общее управление, сигналы                          | А5.3               |
| основные средства                                  | А3                 |
| передняя панель                                    | А4                 |
| распределение контактов LAM-сортировщика           | Табл.6             |
| сигналы данных                                     | А5.1               |
| сигналы команды                                    | А5.2               |
| сигналы магистрали крейта                          | А5                 |
| сигналы общего управления                          | А5.3               |
| соединитель LAM-сортировщика                       | А9                 |
| соединитель магистрали дополнительного контроллера | А12                |
| сортировка L                                       | А6.2               |
| состояние “off-line”                               | А10, А11           |
| таймирование                                       | А7                 |
| таймирование GL-операции                           | А7.4, А9.3         |
| таймирование операций команды                      | А7.1, А7.3, А9.4   |
| токи смещения на линиях GL                         | А6.3               |
| токи смещения на линиях L                          | А6.3               |
| Крейт-контроллеры прочие                           | А2                 |
| Магистраль дополнительного контроллера             | 3; 4; 5; табл. 1,2 |
| Номер станции (N), сигналы                         | 4.2                |
| Область применения и назначения                    | 1                  |
| Общие положения                                    | 2                  |
| Передняя панель, соединители                       | 5                  |
| Передняя панель, сигналы                           | 3; табл. 1         |
| Приложение А                                       | А1                 |
| Разрешение-вход, сигналы                           | 4.1.2              |
| Разрешение-выход, сигналы                          | 4.1.2              |
| Сигнал ACL   | 4                  |
| генерация  | 4.1.4              |

|  |                   |
|--|-------------------|
| реакция  | 4.1.5             |
| Сигналы EN   | 4.2               |
| Сигналы “Запрос на внимание”                               | 4.3               |
| Сигналы линий магистрали дополнительного контроллера       | Табл. 1           |
| Сигналы линий, подключенных к соединителям передней панели | 3, табл. 1        |
| Сигналы, нормы   | 6, табл. 3, 4     |
| Сигналы на соединителях АС с магистралью крейта, нормы     | 6.3               |
| Сигналы на АСВ, нормы                                      | 6.1; 6.2; табл. 1 |
| Сигналы, порядок следования и таймирование                 | Рис. 3, 4а, 4б    |
| Сигналы передней панели                                    | 3, табл. 1        |
| Сигналы прочие   | 4.4               |
| Сигналы “Разрешение-вход”                                  | 4.1.2             |
| Сигналы “Разрешение-выход”                                 | 4.1.2             |
| Сигналы, связующие АСВ с передней панелью, нормы           | 6.2; табл. 1      |
| Сигналы управления   | 5                 |
| Соединитель LAN-сортировщика                               | А9                |
| Соединитель магистрали дополнительного контроллера         | 5, табл. 1, 2     |
| распределение контактов                                    | Табл. 2           |
| нормы смещения сигналов                                    | Табл. 3           |
| Соединители передней панели                                | 5                 |
| Требование   | 4.1.1             |

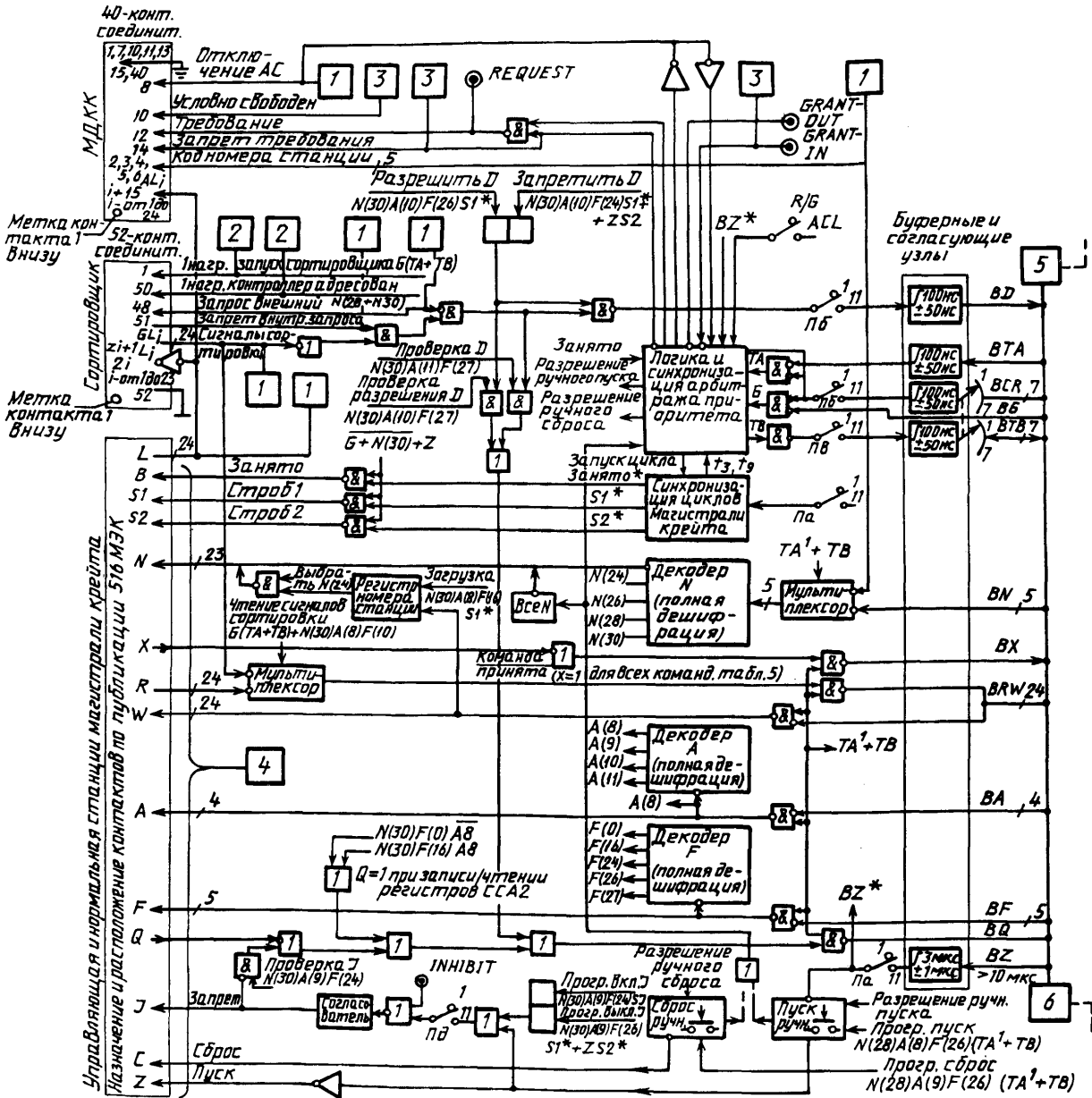
ГОСТ 27079—95

---

УДК 621.039—791.1:621.317.39:621.039 КАМАК 001:006.354 ОКС 17.040 П70  
ОКП 42 2000

Ключевые слова: многоконтроллерный крейт, управляющие станции, сигналы, магистрали

---





**Редактор *В.П. Огурцов***  
**Технический редактор *О.Н. Власова***  
**Корректор *В.И. Варенцова***  
**Компьютерная верстка *Е.Н. Мартымянова***

Изд. лиц. № 021007 от 10.08.95. Сдано в набор 14.02.96. Подписано в печать 26.04.96.  
Усл. печ. л. 2,33 + вкл. 0,12. Уч.-изд. л. 2,34 + вкл. 0,06. Тираж 200 экз. С3402. Зак. 200.

---

**ИПК Издательство стандартов, 107076, Москва,  
Колодезный пер., 14.  
Набрано в Издательстве на ПЭВМ  
Филиал ИПК Издательство стандартов — тип. "Московский печатник"  
Москва, Лялин пер., 6**