



**ГОСУДАРСТВЕННЫЙ СТАНДАРТ
СОЮЗА ССР**

**ПРЕОБРАЗОВАТЕЛИ ЭЛЕКТРОЭНЕРГИИ
ПОЛУПРОВОДНИКОВЫЕ**

МЕТОДЫ ЭЛЕКТРИЧЕСКИХ ИСПЫТАНИЙ

ГОСТ 26567—85

Издание официальное

Цена 20 коп.

**ГОСУДАРСТВЕННЫЙ КОМИТЕТ СССР ПО СТАНДАРТАМ
Москва**

РАЗРАБОТАН Министерством электротехнической промышленности
ИСПОЛНИТЕЛИ

**А. С. Картавых (руководитель темы), В. Ф. Цыпкайкин, Ю. С. Сабаевский,
С. А. Простимкин, И. Я. Володин, Т. Х. Ибрагимова, Ю. П. Шевель,
Р. В. Кривошеев, Л. С. Наумова**

ВНЕСЕН Министерством электротехнической промышленности

Начальник Технического управления Е. Г. Орлов

УТВЕРЖДЕН И ВВЕДЕН В ДЕЙСТВИЕ Постановлением Государственного комитета СССР по стандартам от 24 июня 1985 г. № 1860

ПРЕОБРАЗОВАТЕЛИ ЭЛЕКТРОЭНЕРГИИ
ПОЛУПРОВОДНИКОВЫЕ

Методы электрических испытаний

Semiconductor energy converters.
Electrical test methodsГОСТ
26567-85

ОКП 34 1500, 34 1600

Постановлением Государственного комитета СССР по стандартам от 24 июня 1985 г. № 1860 срок введения установлен

с 01.01.87

Несоблюдение стандарта преследуется по закону

Настоящий стандарт распространяется на полупроводниковые преобразователи электроэнергии (далее — преобразователи): выпрямители, инверторы, преобразователи частоты, преобразователи переменного напряжения, преобразователи постоянного напряжения на напряжение до 1 кВ и преобразователи единых серий на постоянное напряжение до 1200 В и переменное напряжение до 1140 В.

Стандарт не распространяется на преобразователи, выполненные в виде блоков радиоэлектронной аппаратуры и аппаратуры связи; на бортовые преобразователи для авиационного электрооборудования самолетов и вертолетов; на преобразователи, являющиеся составными частями многозвенных преобразователей и не имеющие технических условий, а также на преобразователи, работающие в качестве сварочного электрооборудования; на отдельные блоки тяговых преобразователей для электроподвижного состава железных дорог и тепловозов.

Стандарт устанавливает методы электрических испытаний преобразователей для всех видов испытаний, устанавливаемых в стандартах и технических условиях (далее — ТУ) на преобразователи конкретных серий и типов.

Стандарт соответствует Публикации МЭК 146-2 (1976) в части испытаний выпрямителей и инверторов.

1. ОБЩИЕ ПОЛОЖЕНИЯ

1.1. Перечень и применяемость методов электрических испытаний по видам преобразователей приведены в табл. 1.

Издание официальное

Перепечатка воспрещена



© Издательство стандартов, 1986

Перечень и применяемость методов электрических испытаний по видам преобразователей

Наименование испытания	Обозначение метода	Номер пункта	Применяемость для				
			выпрямителей	инверторов	преобразователей частоты	преобразователей переменного напряжения	преобразователей постоянного напряжения
1. Измерение электрического сопротивления изоляции	101	3.1.1	+	+	+	+	+
2. Испытание электрической прочности изоляции	102	3.1.2	+	+	+	+	+
3. Измерение электрического сопротивления заземления металлических частей, доступных прикосновению	103	3.1.3	+	+	+	+	+
4. Проверка функционирования преобразователя	104	3.1.4	+	+	+	+	+
5. Проверка распределения тока по параллельно соединенным полупроводниковым приборам и определение значения коэффициента неравномерности распределения токов	105	3.1.5	+	+	+	+	+
6. Проверка распределения напряжения по последовательно соединенным силовым полупроводниковым приборам и определение значения коэффициента неравномерности распределения напряжений	106	3.1.6	+	+	+	+	+
7. Испытание на нагрев	107	3.1.7	+	+	+	+	+
8. Определение к. п. д.	108	3.1.8	+	+	+	+	+
9. Испытание на кратковременное воздействие повышенного напряжения	109	3.1.9	+	+	+	+	+
10. Измерение выходного напряжения	110	3.1.10	+	+	+	+	+
11. Испытание на воздействие перегрузки	111	3.1.11	+	+	+	+	+
12. Испытание на устойчивость к внутренним коротким замыканиям	112	3.1.12		+	+	+	+

Наименование испытания	Обозначение метода	Номер пункта	Применяемость для				
			выпрямителей	инверторов	преобразователей частоты	преобразователей переменного напряжения	преобразователей постоянного напряжения
13 Испытание на устойчивость к внешним коротким замыканиям	113	3 1 13	+	+	+	+	+
14 Определение значений установившегося отклонения выходного постоянного напряжения (тока)	201	3 2 1	+	-	-	-	+
15 Определение значений регулируемой уставки постоянного напряжения (тока)	202	3 2 2	+	-	-	-	+
16 Определение значений переходного отклонения выходного постоянного напряжения и времени восстановления напряжения	203	3 2 3	+	-	-	-	-
17 Определение значения коэффициента пульсации напряжения (тока)	204	3 2 4	+	-	-	-	+
18 Определение пульсаций напряжения, создаваемых преобразователем во входной электрической цепи	205	3 2 5	-	+	-	-	+
19 Испытание на параллельную работу преобразователей на общую нагрузку	206	3 2 6	+	-	-	-	-
20 Определение значений установившегося отклонения выходного переменного напряжения	301	3 3 1	-	+	+	-	-
21 Определение значений регулируемой уставки выходного переменного напряжения	302	3 3 2	-	+	+	-	-
22 Определение значений переходных отклонений выходного напряжения и времени восстановления напряжения	303	3 3 3	-	+	+	-	-
23 Определение диапазона изменения выходного переменного напряжения	304	3 3 4	-	+	+	-	-

Наименование испытания	Обозначение метода	Номер пункта	Применяемость для				
			выпрямителей	инверторов	преобразователей частоты	преобразователей переменного напряжения	преобразователей постоянного напряжения
24 Измерение частоты выходного напряжения и определение значений установившегося отклонения частоты напряжения	305	3 3 5	—	+	+	—	—
25 Определение диапазона изменения частоты выходного напряжения	306	3 3 6	—	+	+	—	—
26. Определение отношения выходного напряжения к частоте	307	3 3 7	—	+	+	—	—
27. Определение значения коэффициента амплитудной модуляции напряжения	308	3 3 8	—	+	+	—	—
28 Определение гармонических составляющих выходного напряжения	309	3 3 9	—	+	+	—	—
29. Определение значения коэффициента искажения синусоидальности кривой выходного напряжения	310	3 3 10	—	+	+	—	—
30 Определение искажений напряжения входной электрической цепи, вносимых преобразователем	311	3 3 11	—	—	+	—	—
31. Определение значения коэффициента мощности	312	3 3 12	+	—	—	—	—
32 Определение значения коэффициента небаланса напряжений трехфазного тока	313	3 3 13	—	+	+	—	—

Примечания 1. Знак «+» означает, что испытание проводят, знак «—» — испытание не проводят
 2. Преобразователи с частотой 60 Гц, предназначенные на экспорт, допускается испытывать при частоте 50 Гц, если это установлено в ТУ на преобразователи конкретных серий и типов,

Объем, последовательность и методы дополнительных и специальных испытаний для отдельных видов преобразователей (опрокидывание инвертора, проверка системы импульсно-фазового управления, определение угла сдвига фаз синусоидального многофазного напряжения и др.) устанавливаются в ТУ на преобразователи конкретных серий и типов.

1.2. Методы электрических испытаний, общие для всех видов преобразователей, приведены в п. 3.1 (методы 101—113), методы электрических испытаний и контроля качества электрической энергии цепей постоянного тока преобразователей приведены в п. 3.2 (методы 201—206), методы электрических испытаний и контроля качества электрической энергии цепей переменного тока преобразователей приведены в п. 3.3 (методы 301—313).

1.3. Электрические схемы испытаний, приведенные на черт. 1—5 обязательного приложения 1, предназначены для испытаний однофазных и одноканальных преобразователей.

При испытании многофазных и (или) многоканальных преобразователей следует применять те же схемы в каждой из фаз (каналов) многофазных (многоканальных) преобразователей или комбинированные измерительные комплекты.

1.4. При проведении испытаний допускается вводить дополнительное оборудование и средства измерений, исключать или заменять оборудование и средства измерений, в зависимости от проверяемого параметра, при условии, что погрешность измерений не превышает допустимых значений.

1.5. Испытательное оборудование должно быть аттестовано по ГОСТ 24555—81.

1.6. Средства измерений должны иметь действующие свидетельства о метрологической аттестации по ГОСТ 8.326—78 или периодической поверке по ГОСТ 8.002—71.

1.7. При испытаниях рекомендуется применение измерительных преобразователей, объединение средств измерений в информационно-измерительные системы с вводом результатов в ЭВМ для автоматизированной обработки и представление результатов испытаний в виде машинограмм.

1.8. Испытания и измерения проводят в нормальных климатических условиях испытаний по ГОСТ 15150—69 и условиях климатических испытаний, указанных в ТУ на преобразователи конкретных серий и типов (далее — нормированных условиях). При этом средства измерений должны быть обеспечены нормальные условия применения.

Если невозможно обеспечить нормальные климатические условия испытаний, то допускается проводить испытания в условиях УХЛ4 по ГОСТ 15150—69 с последующим пересчетом результатов испытаний к нормальным условиям по методике, указанной в ТУ на преобразователи конкретных серий и типов.

1.9. Источники электрической энергии, применяемые при электрических испытаниях преобразователей, выбирают в соответствии с требованиями, установленными в ТУ на преобразователи конкретных серий и типов (далее — нормированными требованиями).

Значения параметров нагрузки преобразователей, при которых выполняют измерения, не должны отличаться от значений параметров, установленных в стандартах или ТУ на преобразователи конкретных серий и типов (далее — нормированных значений) более чем на $\pm 5\%$.

Испытания допускается проводить при значении напряжения промышленных сетей в пределах допустимых отклонений, если иное не установлено в настоящем стандарте и ТУ на преобразователи конкретных серий и типов.

1.10. Испытание преобразователей, имеющих невстроенные силовые трансформаторы и реакторы, допускается проводить с использованием оборудования предприятия-изготовителя, если иное не установлено в ТУ на преобразователи конкретных серий и типов. При этом оборудование должно обеспечивать проверку преобразователей в режимах работы, эквивалентных установленным в ТУ на преобразователи конкретных серий и типов.

1.11. При электрических испытаниях преобразователи устанавливаются в том же положении, что и при эксплуатации.

1.12. В тех случаях, когда перед началом испытаний преобразователь находится в климатических условиях, отличающихся от нормальных, испытания начинают с выдержки преобразователя в нормальных условиях в течение интервала времени, установленного в ТУ на преобразователи конкретных серий и типов (далее нормированного интервала времени).

1.13. Показания средств измерений и результаты обработки вносят в протокол испытаний. Примеры обработки осциллограмм приведены в справочном приложении 2.

1.14. Допустимая погрешность измерений определяемых показателей не должна превышать значений, указанных в табл. 2.

1.15. Для измерений постоянного напряжения и тока при помощи цифровых приборов необходимо применять вольтметры и амперметры, у которых коэффициент подавления помех нормального вида не менее 60 дБ. Для измерений переменного напряжения и тока цифровыми и аналоговыми приборами следует применять вольтметры и амперметры, измеряющие действующее значение переменного напряжения и тока искаженной или произвольной формы.

1.16. Форма представления результатов измерений — по ГОСТ 8.011—72. Оценку соответствия результатов измерений проводят из условия, что результат измерений с учетом погрешности должен находиться в диапазоне нормированных значений.

Т а б л и ц а 2

Наименование определяемых показателей	Допустимая погрешность измерений, %, не более
1 Напряжение постоянного тока	1,0
2 Напряжение переменного тока	2,0
3 Сила постоянного тока до 7,5 кА	1,0
4 Сила переменного тока	
от 0 до 50 А	2,0
от 50 А до 10 кА	5,0
5 Частота переменного напряжения	2,5
6 Мощность постоянного тока	5,0
7 Мощность переменного тока	10,0
8 Гармонические составляющие переменного напряжения	
9 Коэффициент искажения синусоидальности кривой напряжения	10,0
10 Электрическое сопротивление изоляции	10,0
11 Электрическое сопротивление заземления	2,0
12 Коэффициент пульсации напряжения	10,0
13 Переходное отклонение напряжения	30,0
14 Установившееся отклонение напряжения переменного тока	30,0
15 Установившееся отклонение напряжения постоянно го тока	
16 Коэффициент неравномерности распределения тока	20,0
17 Коэффициент неравномерности распределения напряжения	10,0
18 Коэффициент амплитудной модуляции напряжения	20,0
19 Токи к з	5,0
20 Интервал времени	15,0
21 К п д	5,0
22 Коэффициент мощности	10,0
23 Коэффициент небаланса напряжений	15,0
24 Температура нагрева элементов и окружающей среды (с использованием термопреобразователя)	10,0
	5,0

Примечание Допустимые погрешности измерений по пп 7, 21, 22 указаны для синусоидальных форм кривой переменных напряжения и тока с коэффициентом искажения не более 10% частотой 45—1000 Гц и постоянных напряжения и тока с коэффициентом пульсации не более 10%

2. ТРЕБОВАНИЯ БЕЗОПАСНОСТИ

2.1 Электрические испытания и контроль качества электрической энергии проводят на преобразователях и испытательном оборудовании, удовлетворяющих требованиям безопасности по ГОСТ 12.2.007.0—75, ГОСТ 12.2.007.1—75, ГОСТ 12.2.007.2—75, ГОСТ 12.2.007.5—75, ГОСТ 12.2.007.6—75, ГОСТ 12.2.007.7—83, ГОСТ 12.2.007.11—75, ГОСТ 12.2.007.12—75

При проведении испытаний должны быть соблюдены требования безопасности по ГОСТ 12.1.019—79, ГОСТ 12.1.030—81, ГОСТ

12.2.003—74, ГОСТ 12.3.019—80, ГОСТ 12.1.004—85, «Правила технической эксплуатации электроустановок потребителей» и «Правила техники безопасности при эксплуатации установок у потребителей», утвержденных Госэнергонадзором СССР.

2.2. В помещениях, где проводятся испытания преобразователей, должны быть соблюдены требования электростатической искробезопасности ГОСТ 12.1.018—79.

2.3. При применении средств измерений, у которых измерительная цепь гальванически связана с корпусом, необходимо принять меры, исключающие возможность соединения измерительной цепи с заземленными частями оборудования и питающей сетью и касания корпуса в процессе испытаний.

3. МЕТОДЫ ИСПЫТАНИЯ

3.1. Общие методы электрических испытаний преобразователей

3.1.1. *Измерение электрического сопротивления изоляции (метод 101)*

Измерение электрического сопротивления изоляции преобразователей проводят в соответствии с требованиями настоящего стандарта, а при воздействии климатических факторов измерение сопротивления изоляции проводят с учетом ГОСТ 16962—71.

Средства измерений: мегаомметры и омметры по ГОСТ 23706—79.

Измерение электрического сопротивления изоляции проводят: в нормальных климатических условиях испытаний; при верхнем значении температуры окружающей среды после установления в преобразователе теплового равновесия; при верхнем значении относительной влажности.

Сопротивление изоляции измеряют между: электрически не соединенными между собой цепями; электрическими цепями и корпусом.

В ТУ или конструкторской документации на преобразователи конкретных серий и типов указывают выводы, между которыми должно быть измерено сопротивление, и значение постоянного напряжения, при котором проводится это измерение. Если один из выводов или элементов по схеме соединен с корпусом, то эта цепь на время испытаний должна быть разъединена.

При измерении сопротивления изоляции преобразователей должны выполняться следующие условия:

перед испытаниями преобразователь должен быть отсоединен от внешних питающих сетей и нагрузки;

входные (выходные) выводы преобразователя, конденсаторы, связанные с силовыми цепями, а также анодные, катодные и выводы управления силовых полупроводниковых приборов должны быть соединены между собой или зашунтированы;

контакты коммутационной аппаратуры силовых цепей должны быть замкнуты или зашунтированы;

электрические цепи, содержащие полупроводниковые приборы и микросхемы, необходимо отключить и, при необходимости, подвергнуть испытаниям отдельно;

напряжение измерительного прибора при измерении сопротивления изоляции в зависимости от номинального (амплитудного) значения напряжения цепи выбирают по табл. 3.

Таблица 3

В	
Номинальное напряжение цепи	Напряжение измерительного прибора
До 100 включ.	100
Св 100 до 500 включ	250—500
« 500 « 1000 «	500—1000
« 1000	2500

При необходимости сопротивление изоляции измеряют при более высоких напряжениях, но не превышающих испытательное напряжение цепи.

Измерение сопротивления изоляции преобразователей, состоящих из нескольких шкафов, допускается проводить отдельно по каждому шкафу.

Если измеряют сопротивление изоляции каждого шкафа и (или) конструктивного узла преобразователя, то значение сопротивления изоляции каждого шкафа и (или) конструктивного узла должно быть указано в ТУ на преобразователи конкретных серий и типов.

Относительную погрешность $\delta_{\text{изм}}$, в процентах, определения сопротивления изоляции принимают равной пределу основной относительной погрешности применяемого средства измерений в точке измерения.

Преобразователь считают выдержавшим испытание, если измеренное значение сопротивления изоляции равно или превышает нормированное значение.

3.1.2 Испытания электрической прочности изоляции (метод 102)

Испытания электрической прочности изоляции преобразователей проводят в соответствии с требованиями настоящего стандарта, а при испытаниях на воздействие климатических факторов проводят с учетом требований ГОСТ 16962—71.

Средства испытаний: установка для проверки электрической прочности изоляции.

Испытания проводят в нормальных климатических условиях испытаний и при верхнем значении относительной влажности.

Если преобразователь смонтирован в одном корпусе и имеет преобразовательный трансформатор, то испытательное напряжение должно быть приложено между:

соединенными между собой выводами на выходе и корпусом, при этом выводы на входе должны быть соединены между собой и корпусом;

соединенными между собой выводами на входе и корпусом, при этом выводы на выходе должны быть соединены между собой и корпусом.

Если преобразователь смонтирован в одном корпусе и не имеет преобразовательного трансформатора, то испытательное напряжение прикладывают между соединенными между собой выводами входа и выхода и корпусом. Если один из выводов по схеме соединен с корпусом, то эта цепь во время испытания должна быть разъединена.

Испытание электрической прочности изоляции преобразователей, состоящих из нескольких шкафов, проводят отдельно по каждому шкафу.

При испытании электрической прочности изоляции преобразователей должны выполняться следующие условия:

перед испытаниями преобразователь должен быть отсоединен от внешних питающих сетей и нагрузки;

входные (выходные) выводы должны быть соединены между собой или зашунтированы;

контакты коммутационной аппаратуры силовых цепей должны быть замкнуты или зашунтированы;

если испытательное напряжение отдельных составных частей ниже значения напряжения, установленного для преобразователей, то такие составные части должны быть отключены на время испытаний и испытаны отдельно напряжением, указанным в ТУ на преобразователи конкретных серий и типов.

Электрические цепи, содержащие полупроводниковые приборы и микросхемы, необходимо отключить или зашунтировать. Если указано в ТУ на преобразователи конкретных серий и типов, эти цепи испытывают отдельно относительно корпуса.

В ТУ или конструкторской документации на преобразователи конкретных серий и типов следует указывать выводы, к которым необходимо приложить испытательное напряжение и его значение.

Испытание проводят на испытательной установке переменного напряжения частотой 50 Гц и мощностью на стороне высокого напряжения не менее 0,5 кВ·А на каждые 1000 В испытательного напряжения, но не менее 0,5 кВ·А при испытательном напряжении до 1000 В.

В процессе испытаний испытательное напряжение должно повышаться до заданных значений за время не менее 10 с плавно или ступенями максимально по 5% испытательного напряжения, начи-

ная со значения не более 50%. Преобразователь необходимо выдержать под полным испытательным напряжением в течение 1 мин, после чего напряжение плавно или ступенями понижают до $\frac{1}{3}$ испытательного и отключают.

Если указано в ТУ на преобразователи конкретных серий и типов, после испытания электрической прочности изоляции измеряют сопротивление изоляции по п. 3.1.1 настоящего стандарта.

Преобразователь считают выдержавшим испытание, если не произошло пробоя или перекрытия изоляции, а сопротивление изоляции, измеренное по п. 3.1.1 настоящего стандарта, равно или превышает нормированное значение.

Повторные испытания электрической прочности изоляции, в том числе у потребителя, производят испытательным напряжением, уменьшенным на 10% по сравнению с нормированным значением.

3.1.3. Измерение электрического сопротивления заземления металлических частей, доступных прикосновению (метод 103)

Перед измерениями преобразователь должен быть отсоединен от внешних питающих сетей и нагрузки. Затем, при необходимости, зачищают лакокрасочное покрытие и обезжиривают площадку на корпусе преобразователя в месте, указанном в конструкторской документации.

Измерения проводят одним из следующих методов:

103-1 — методом непосредственной оценки сопротивления;

103-2 — методом вольтметра и амперметра (см. рекомендуемое приложение 3).

Метод 103-1

Средства измерений: миллиомметры по ГОСТ 23706—79, мосты постоянного тока по ГОСТ 7165—78.

В процессе испытаний подключают выводы измерительного прибора к заземляющему зажиму и к площадке на корпусе преобразователя. Длина лезвия вывода в месте соприкосновения с корпусом должна быть не менее 2 мм.

Относительную погрешность $\delta_{\text{изм}}$, в процентах, измерения сопротивления заземления принимают равной пределу основной относительной погрешности применяемого средства измерений в точке измерения.

Преобразователь считают выдержавшим испытание, если значение сопротивления заземления не более 0,1 Ом.

3.1.4. Проверка функционирования преобразователя (метод 104)

Испытание проводят с целью оценки работоспособности имеющихся в составе преобразователя органов управления и регулирования, устройств сигнализации, встроенных измерительных приборов, устройств защиты и систем охлаждения, устройств контроля параметров и состояния изоляции, устройств поиска неисправностей.

Средства измерений используют в соответствии с перечнем проверяемых характеристик, установленным в стандартах и ТУ на преобразователи конкретных серий и типов.

Испытания проводят в следующем порядке:

устанавливают значения входного и выходного напряжения и тока нагрузки, равные нормированным значениям;

проверяют действие органов управления и регулирования, устройств сигнализации, встроенных измерительных приборов, устройств защиты и систем охлаждения, устройств контроля параметров и состояния изоляции, устройств поиска неисправностей.

Преобразователь считают выдержавшим испытание, если действие проверяемых устройств и систем соответствует предъявленным требованиям.

3.1.5. Проверка распределения тока по параллельно соединенным силовым полупроводниковым приборам (диодам, тиристорам) и определение значения коэффициента неравномерности распределения токов (метод 105)

При подготовке к испытаниям последовательно с силовыми полупроводниковыми приборами, соединенными параллельно, включают шунты по ГОСТ 8042—78.

Измерения проводят методом непосредственной оценки токов через силовые полупроводниковые приборы.

Средства измерений: измерительный комплект по ГОСТ 8711—78 и ГОСТ 8476—78; амперметры и вольтметры постоянного и переменного тока по ГОСТ 8711—78, шунты измерительные по ГОСТ 8042—78. Допускается проводить измерения с помощью токоизмерительных клещей при условии сохранения точности измерений по табл. 2.

Испытания проводят в следующем порядке:

устанавливают значение тока нагрузки, равным нормированному значению, и одним и тем же прибором измеряют токи, протекающие через силовые полупроводниковые приборы в каждой ветви, содержащей параллельно соединенные силовые приборы.

Примечание. Допускается проводить испытания отдельно для каждого плеча

Преобразователь считают выдержавшим испытание, если значения токов через параллельно соединенные силовые полупроводниковые приборы находятся в диапазоне нормированных значений.

Если указано в ТУ на преобразователи конкретных серий и типов, значение коэффициента неравномерности распределения тока $K_{\text{нер}I}$, в процентах, по каждому параллельно соединенному полупроводниковому прибору (ветви) вычисляют по формуле

$$K_{\text{нер}I} = \frac{I_F n - \Sigma I_F}{\Sigma I_F} \cdot 100, \quad (1)$$

где I_F — ток через проверяемый силовой полупроводниковый прибор, А;

n — количество соединенных параллельно силовых полупроводниковых приборов (ветвей);

ΣI_F — сумма токов через силовые полупроводниковые приборы, соединенные параллельно, А.

Относительную погрешность определения значения коэффициента неравномерности распределения токов по параллельно соединенным силовым полупроводниковым приборам (ветвям) принимают равной сумме основных относительных погрешностей применяемых шунтов и амперметра в точке измерения.

Преобразователь считают выдержавшим испытание, если значение коэффициента неравномерности распределения токов по параллельно соединенным силовым полупроводниковым приборам (ветвям) не превышает нормированного значения.

3.1.6. Проверка распределения напряжения по последовательно соединенным силовым полупроводниковым приборам (диодам, тиристорам) и определение значения коэффициента неравномерности распределения напряжений (метод 106).

При подготовке к испытаниям осциллограф подключают на анод—катод силовых полупроводниковых приборов, соединенных последовательно.

Измерения проводят методом непосредственной оценки мгновенных значений напряжений на силовых полупроводниковых приборах.

Средства измерений: измерительный комплект по ГОСТ 8711—78 и ГОСТ 8476—78, амперметры и вольтметры постоянного и переменного тока по ГОСТ 8711—78, электронно-лучевой осциллограф по ГОСТ 22737—77

Испытания проводят в следующем порядке:

устанавливают значение тока нагрузки, равное нормированному наименьшему значению, и значение входного напряжения, равное нормированному значению, и измеряют обратное или прямое напряжение на каждом полупроводниковом приборе.

Примечание. Допускается проводить испытание отдельно для каждого плеча

Преобразователь считают выдержавшим испытание, если значения напряжений на каждом последовательно соединенном силовом полупроводниковом приборе находятся в диапазоне нормированных значений.

Если указано в ТУ на преобразователи конкретных серий и типов, значение коэффициента неравномерности распределения напряжения $K_{\text{нep}U}$, в процентах, на каждом последовательно соединенном силовом полупроводниковом приборе вычисляют по формуле

$$K_{\text{нep}U} = \frac{U_{R(F)n} - \Sigma U_{R(F)}}{\Sigma U_{R(F)}} \cdot 100, \quad (2)$$

где $U_{R(F)}$ — обратное (прямое) напряжение на силовом полупроводниковом приборе, В;

n — количество последовательно соединенных силовых полупроводниковых приборов;

$\Sigma U_{R(F)}$ — сумма обратных (прямых) напряжений на силовых полупроводниковых приборах, соединенных последовательно, В.

Относительную погрешность определения значения коэффициента неравномерности распределения напряжения принимают равной удвоенной относительной погрешности осциллографа в точке диапазона измерения.

Преобразователь считают выдержавшим испытание, если значение коэффициента неравномерности распределения напряжения по последовательно соединенным силовым полупроводниковым приборам не превышает нормированного значения.

3.1.7. Испытание на нагрев (метод 107)

Испытания на нагрев проводят для определения температуры нагрева элементов и окружающей их среды внутри преобразователей при нормированном значении температуры окружающего воздуха после установления теплового равновесия.

При подготовке к испытаниям преобразователь устанавливают в камеру тепла. В места, указанные в конструкторской документации, устанавливают измерительные термопреобразователи. Устанавливают в камере температуру, равную нормированному значению, с учетом отклонений, указанных в ТУ на преобразователи конкретных серий и типов.

Если это указано в ТУ на преобразователи конкретных серий и типов, измерения проводят при нормальных климатических условиях испытаний с последующим пересчетом температур нагрева к нормированному наибольшему рабочему значению температуры окружающего воздуха.

Средства измерений: потенциометр постоянного тока по ГОСТ 9245—79 или потенциометр автоматический электронный с ленточной диаграммой, милливольтмикроамперметры или милливольтметры по ГОСТ 8711—78, преобразователи термоэлектрические по ГОСТ 8461—82, термопары по ГОСТ 6616—74.

Испытания проводят в следующем порядке:

устанавливают значение входного напряжения и тока нагрузки, равные нормированным значениям, и через каждые 60 мин работы измеряют температуру контролируемых элементов до достижения теплового равновесия;

после этого устанавливают нормированное значение перегрузки и измеряют температуру контролируемых элементов в течение времени, установленного в ТУ на преобразователи конкретных серий и типов.

Температуру нагрева силовых трансформаторов допускается определять по ГОСТ 3484—77.

Погрешность $\Delta_{\text{изм}}$, в градусах Цельсия, измерения температуры определяют по формуле

$$\Delta_{\text{изм}} = \sqrt{\Delta_t^2 + \Delta_p^2}, \quad (3)$$

где Δ_t — погрешность градуировки термодатчика, °С;

Δ_p — суммарная погрешность измерительных приборов, °С.

Преобразователь считают выдержавшим испытание, если температура нагрева контролируемых элементов не превышает нормированных значений.

3.1.8. Определение значения к. п. д. (метод 108)

Для обратимых преобразователей, работающих в выпрямительном и инверторном режимах, к. п. д. определяют в выпрямительном режиме.

Измерения проводят методом непосредственной оценки входной и выходной мощности преобразователя с последующем вычислением показателя.

Допускается определять к. п. д. методом определения потерь мощности или расчетом по методике, устанавливаемой в ТУ на преобразователи конкретных серий и типов.

Средства измерений: цифровые и аналоговые вольтметры постоянного и переменного тока по ГОСТ 14014—82, ГОСТ 9781—78 и ГОСТ 8711—78, аналоговые амперметры постоянного и переменного тока по ГОСТ 8711—78, аналоговые ваттметры постоянного и переменного тока по ГОСТ 8476—78.

Измерения проводят в следующем порядке:

устанавливают значения входного и выходного напряжения и тока нагрузки, равные номинальным значениям;

по истечении нормированного интервала времени измеряют мощность во входной и выходной цепях.

Если вспомогательные устройства (вентиляторы, автоматика и др.) самостоятельно присоединены к питающей сети, то измеряют мощность, потребляемую и этими устройствами;

вычисляют значение к. п. д. η , в процентах, по формуле

$$\eta = \frac{P_{\text{вых}}}{P_{\text{вх}} + P_{\text{доп}}} \cdot 100, \quad (4)$$

где $P_{\text{вх}}$ — мощность, измеренная на входе, Вт;

$P_{\text{вых}}$ — мощность, измеренная на выходе, Вт;

$P_{\text{доп}}$ — мощность, потребляемая вспомогательными устройствами, Вт.

Относительную погрешность $\delta_{\text{изм}}$, в процентах, определения к. п. д. вычисляют по формуле

$$\delta_{\text{изм}} = \delta_{P_{\text{вх}}} + \delta_{P_{\text{вых}}} + \delta_{P_{\text{доп}}}, \quad (5)$$

где $\delta_{P_{\text{вх}}}$, $\delta_{P_{\text{вых}}}$, $\delta_{P_{\text{доп}}}$ — относительная погрешность, в процентах, применяемых ваттметров в соответствующих точках измерения.

Преобразователь считают выдержавшим испытание, если значение к. п. д. равно нормированному значению или превышает его.

3.1.9. Испытание преобразователя на кратковременное воздействие повышенного напряжения (метод 109)

Испытание проводят для определения работоспособности устройств защиты внутренних цепей преобразователя от воздействия повышенного напряжения. Способы создания нормированного повышенного напряжения выбирают из перечисленных ниже и устанавливают в ТУ на преобразователи конкретных серий и типов:

- внутренняя коммутация электрических цепей преобразователя;
- отключение преобразовательного трансформатора;
- отключение активно-индуктивной нагрузки;
- кратковременное воздействие повышенного напряжения на вход преобразователя;

- подача импульсного напряжения на вход преобразователя.

Измерения проводят методом непосредственной оценки мгновенных значений напряжения в контрольных точках внутренних цепей преобразователя, указанных в конструкторской документации.

Средства измерений: электронно-лучевой осциллограф по ГОСТ 22737—77 и ГОСТ 23601—79, свето-лучевой осциллограф по ГОСТ 9829—81, измерительный комплект по ГОСТ 8711—78 и ГОСТ 8476—78, амперметры и вольтметры постоянного и переменного тока по ГОСТ 8711—78.

Испытание проводят в следующем порядке:

- устанавливают значения входного и выходного напряжения и тока нагрузки, равные нормированным значениям, создают повышенное нормированное напряжение, наблюдают (регистрируют) значения напряжения в контрольных точках внутренних цепей и определяют наибольшие мгновенные значения напряжения.

Погрешность определения напряжений принимают равной пределу основной погрешности применяемого осциллографа в измеряемых точках диапазона измерений.

Преобразователь считают выдержавшим испытание, если значения напряжений в контрольных точках не превышают допустимых значений.

3.1.10. Измерение выходного напряжения преобразователя (метод 110)

Измерения проводят методом непосредственной оценки выходного напряжения.

Средства измерений: цифровые и аналоговые вольтметры постоянного или переменного тока по ГОСТ 14014—82, ГОСТ 8711—78 и ГОСТ 9781—78.

Измерения проводят в следующем порядке:

устанавливают значения входного напряжения преобразователя и тока нагрузки, равные нормированным значениям, и определяют значение выходного напряжения.

Относительную погрешность измерения напряжения принимают равной пределу основной относительной погрешности применяемого вольтметра в измеряемой точке диапазона измерений.

Преобразователь считают выдержавшим испытание, если значение выходного напряжения находится в диапазоне нормированного значения.

3.1.11. Испытание преобразователя на воздействие перегрузки в течение нормированного интервала времени (метод 111)

Испытание проводят для определения работоспособности преобразователя при воздействии перегрузки в течение нормированного интервала времени и после воздействия перегрузки.

Средства измерений: цифровые и аналоговые вольтметры постоянного и переменного тока по ГОСТ 14014—82, ГОСТ 9781—78 и ГОСТ 8711—78, аналоговые амперметры постоянного и переменного тока по ГОСТ 8711—78, секундомеры по ГОСТ 5072—79.

Испытания проводят в следующем порядке:

устанавливают значение тока нагрузки, равное номинальному значению. Затем увеличивают ток нагрузки до нормированного значения перегрузки и включают секундомер;

по истечении нормированного интервала времени ток нагрузки снижают до номинального и измеряют выходное напряжение по п. 3.1.10;

если указано в ТУ на преобразователи конкретных серий и типов, при работе преобразователя в режиме перегрузки и по истечении нормированного интервала времени наблюдают автоматическое отключение преобразователя и (или) срабатывание сигнализации и устройств защиты, затем преобразователь включают при номинальном токе нагрузки и измеряют выходное напряжение по п. 3.1.10;

преобразователь отключают и производят внешний осмотр.

Преобразователь считают выдержавшим испытание, если:

при внешнем осмотре не обнаружено нарушений нормированных требований в части деформации элементов силовой цепи преобразователя;

значение выходного напряжения преобразователя после испытания находится в диапазоне нормированных значений;

в оговоренных случаях действие защиты и сигнализации соответствует нормированным требованиям.

3.1.12. *Испытание преобразователя на устойчивость к внутренним коротким замыканиям (метод 112)*

Испытание проводят при коротких замыканиях во внутренних цепях преобразователя в режимах, соответствующих наибольшему нормированному значению тока короткого замыкания, для проверки срабатывания устройств защиты и сигнализации и работоспособности преобразователя после опыта короткого замыкания.

При подготовке к испытаниям в контрольные точки внутренних цепей преобразователя, указанные в конструкторской документации, включают измерительные шунты по ГОСТ 8042—78 и подключают осциллограф, короткозамыкатель или другое устройство. Источник электроэнергии выбирают в соответствии с нормированными требованиями (внутреннее сопротивление, ток короткого замыкания).

Средства измерений: цифровые и аналоговые вольтметры постоянного и переменного тока по ГОСТ 14014—82, ГОСТ 9781—78 и ГОСТ 8711—78, аналоговые амперметры постоянного и переменного тока по ГОСТ 8711—78, шунты измерительные по ГОСТ 8042—78, осциллографы по ГОСТ 9829—81 и ГОСТ 23601—79, трансформаторы тока по ГОСТ 23624—79.

Испытания проводят в следующем порядке:

устанавливают значения входного напряжения и тока нагрузки, равные номинальным значениям. Для преобразователей с регулируемым выходным напряжением устанавливают значение выходного напряжения, равное номинальному значению. Регистрируют значения измеряемых параметров в контрольных точках преобразователя;

включают короткозамыкатель или другое устройство и регистрируют значения электрических параметров в контрольных точках преобразователя. При этом наблюдают автоматическое отключение преобразователя или закорачиваемой цепи и (или) срабатывание сигнализации и защиты;

производят внешний осмотр преобразователя, заменяют сгоревший предохранитель или включают автоматический выключатель, включают преобразователь и производят измерение выходного напряжения по п. 3.1.10.

Количество опытов короткого замыкания и интервал времени между опытами устанавливают в соответствии с требованиями ТУ на преобразователи конкретных серий и типов.

По осциллограммам определяют наибольшие мгновенные значения измеряемых параметров в контрольных точках цепей преобразователя.

Погрешности определения контролируемых параметров режима короткого замыкания принимают равными пределам основных от-

носительных погрешностей применяемых средств измерений в точках измерений.

Преобразователь считают выдержавшим испытание, если: при внешнем осмотре не обнаружено нарушение нормированных требований в части деформации элементов силовых цепей преобразователя;

значения измеряемых параметров в контрольных точках внутренних электрических цепей преобразователя находятся в диапазонах нормированных значений;

действие защиты и сигнализации соответствует установленным требованиям;

значение выходного напряжения преобразователя после испытания находится в диапазоне нормированных значений.

3.1.13. Испытание преобразователя на устойчивость к воздействию внешних коротких замыканий (метод 113)

Испытание проводят при коротких замыканиях в выходной электрической цепи преобразователя для проверки срабатывания устройств защиты, сигнализации и работоспособности преобразователя после опыта короткого замыкания.

При подготовке к испытаниям в контрольные точки внутренних цепей преобразователя, указанные в конструкторской документации, включают шунты по ГОСТ 8042—78 и подключают осциллограф и короткозамыкатель или другое устройство. Источник электроэнергии выбирают в соответствии с нормированными требованиями (внутреннее сопротивление, ток короткого замыкания).

Средства измерений: цифровые и аналоговые вольтметры постоянного и переменного тока по ГОСТ 14014—82, ГОСТ 9781—78 и ГОСТ 8711—78, аналоговые амперметры постоянного и переменного тока по ГОСТ 8711—78, шунты измерительные по ГОСТ 8042—78, осциллографы по ГОСТ 9829—81 и ГОСТ 23601—79, трансформаторы тока по ГОСТ 23624—79.

Испытания проводят в следующем порядке:

устанавливают значения входного напряжения и тока нагрузки, равные номинальным значениям. Для преобразователей с регулируемым выходным напряжением устанавливают значение выходного напряжения, равное номинальному значению. Регистрируют значения измеряемых параметров в контрольных точках преобразователя;

включают короткозамыкатель или другое устройство и регистрируют значения измеряемых параметров в контрольных точках преобразователя. При этом наблюдают автоматическое отключение преобразователя и (или) срабатывание сигнализации и устройств защиты;

производят внешний осмотр преобразователя, заменяют сгоревший предохранитель или включают автоматический выключатель,

включают преобразователь и измеряют выходное напряжение по п. 3.1.10.

Количество опытов короткого замыкания и интервал времени между опытами устанавливают в соответствии с требованиями ТУ на преобразователи конкретных серий и типов.

По осциллограммам определяют наибольшие мгновенные значения измеряемых параметров в контрольных точках и цепях преобразователя.

Погрешности определения контролируемых параметров короткого замыкания принимают равными пределам основных относительных погрешностей применяемых средств измерений в точках измерений.

Преобразователь считают выдержавшим испытание, если: при внешнем осмотре не обнаружено нарушение нормированных требований в части деформации элементов силовых цепей преобразователя;

значения измеряемых параметров в контрольных точках электрических цепей преобразователя находятся в диапазонах нормированных значений;

действие защиты и сигнализации соответствует установленным требованиям;

значение выходного напряжения преобразователя после испытания находится в диапазоне нормированного значения.

3.2. Методы электрических испытаний и контроля качества электрической энергии цепей постоянного тока преобразователей

3.2.1. Определение значения установившегося отклонения выходного постоянного напряжения (тока) (метод 201)

Измерение проводят одним из следующих методов:

201-1 — методом непосредственной оценки выходного напряжения (тока) с последующим вычислением показателя;

201-2 — дифференциальным методом для оценки отклонения напряжения (см. рекомендуемое приложение 3).

Средства измерений: цифровые и аналоговые вольтметры постоянного тока по ГОСТ 14014—82, ГОСТ 8711—78 и ГОСТ 9781—78.

Метод 201-1

Измерения проводят в следующем порядке:

устанавливают значения входного напряжения преобразователя и тока нагрузки, равные номинальным значениям, и определяют начальное значение выходного напряжения U_n (тока I_n);

устанавливают поочередно значение входного напряжения, равное нормированным наименьшему и наибольшему значениям, для каждого из них измеряют выходное напряжение (ток) при норми-

рованных наименьших и наибольших значениях тока (напряжения) нагрузки;

если указано в ТУ на преобразователи конкретных серий и типов, к выходной цепи источника электроэнергии подключают дополнительную нагрузку или устройство с нормированными параметрами, с помощью которого создают нормированный небаланс между фазами входных напряжений, и измеряют выходное напряжение (ток);

если указано в ТУ на преобразователи конкретных серий и типов, к выходной цепи источника электроэнергии подключают еще один преобразователь или устройство, с помощью которого искажают форму кривой напряжения источника электроэнергии до нормированных значений, и измеряют выходное напряжение (ток);

если указано в ТУ на преобразователи конкретных серий и типов, питающихся от автономных источников электроэнергии, устанавливают значение частоты напряжения источника электроэнергии, равное наибольшему и наименьшему нормированным значениям, и измеряют выходное напряжение (ток).

За результат измерений принимают наибольшее и наименьшее по абсолютным значениям выходное напряжение (ток).

Значения установившегося отклонения выходного напряжения ΔU_y , в вольтах, и тока ΔI_y , в амперах, при нормировании отклонения в виде симметричного допуска вычисляют по формулам:

$$\Delta U_y = \pm \frac{U_{\text{наиб}} - U_{\text{наим}}}{2}, \quad (6)$$

$$\Delta I_y = \pm \frac{I_{\text{наиб}} - I_{\text{наим}}}{2}, \quad (7)$$

где $U_{\text{наиб}}$ ($I_{\text{наиб}}$), — наибольшее и наименьшее значения выходного напряжения (тока) при испытаниях, В (А).

При нормировании отклонения в виде несимметричного допуска вычисляют значения установившегося отклонения, в вольтах (амперах), в сторону увеличения $\Delta U'_y$ ($\Delta I'_y$) и уменьшения $\Delta U''_y$ ($\Delta I''_y$) по формулам:

$$\Delta U'_y = U_{\text{наиб}} - U_n; \quad (8)$$

$$\Delta U''_y = U_{\text{наим}} - U_n; \quad (9)$$

$$\Delta I'_y = I_{\text{наиб}} - I_n; \quad (10)$$

$$\Delta I''_y = I_{\text{наим}} - I_n \quad (11)$$

Значения установившегося отклонения напряжения δU_y (тока δI_y), в процентах, вычисляют по формулам:

$$\delta U_y = \frac{\Delta U_y}{U_{\text{ном}}} \cdot 100; \quad (12)$$

$$\delta I_y = \frac{\Delta I_y}{I_{\text{ном}}} \cdot 100, \quad (13)$$

где $U_{\text{ном}}$, $I_{\text{ном}}$ — номинальное значение выходного напряжения, В (тока, А).

Относительную погрешность $\delta_{\text{изм}U}$ ($\delta_{\text{изм}I}$), в процентах, определения значения установившегося отклонения выходного напряжения (тока) вычисляют по формулам:

для отклонения с симметричным допуском

$$\delta_{\text{изм}U} = \pm \frac{\Delta_{\text{изм}U}}{|\Delta U_y|} \cdot 100; \quad (14)$$

$$\delta_{\text{изм}I} = \pm \frac{\Delta_{\text{изм}I}}{|\Delta I_y|} \cdot 100; \quad (15)$$

для отклонения с несимметричным допуском

$$\delta_{\text{изм}U} = \pm \frac{2\Delta_{\text{изм}U}}{|\Delta U_y|} \cdot 100; \quad (16)$$

$$\delta_{\text{изм}I} = \pm \frac{2\Delta_{\text{изм}I}}{|\Delta I_y|} \cdot 100, \quad (17)$$

где $\Delta_{\text{изм}U}$, $\Delta_{\text{изм}I}$ — основная абсолютная погрешность применяемого средства измерений в точке измерения при условии, что U_n , $U_{\text{наиб}}$, $U_{\text{наим}}$ (I_n , $I_{\text{наиб}}$, $I_{\text{наим}}$) находятся в одном и том же диапазоне измерений.

Преобразователь считают выдержавшим испытание, если значения установившихся отклонений выходного напряжения (тока) находятся в диапазонах нормированных значений.

Для преобразователей мощностью свыше 500 кВт допускается проводить измерения по методике, указанной в ТУ на преобразователи конкретных серий и типов.

3.2.2. *Определение значений регулируемой уставки постоянного напряжения (тока) (метод 202)*

Измерения проводят методом непосредственной оценки выходного напряжения (тока) с последующим вычислением показателя.

Средства измерений: цифровые и аналоговые вольтметры постоянного тока по ГОСТ 14014—82, ГОСТ 9781—78 и ГОСТ 8711—78, аналоговые амперметры постоянного тока по ГОСТ 8711—78, шунты измерительные по ГОСТ 8042—78.

Измерения проводят в следующем порядке:

устанавливают значение входного напряжения, равное нормированному наименьшему значению;

регулятор уставки устанавливают в положение, соответствующее нормированному наибольшему значению выходного напряжения (тока);

поочередно, при значениях выходного тока (напряжения), соответствующих номинальному, нормированному наибольшему и наименьшему значениям, измеряют выходное напряжение (ток);

устанавливают значение входного напряжения, равное нормированному наибольшему значению;

регулятор уставки устанавливают в положение, соответствующее нормированному наименьшему значению выходного напряжения (тока);

поочередно, при значениях выходного тока (напряжения), соответствующих номинальному, нормированному наибольшему и наименьшему значениям, измеряют выходное напряжение (ток).

За результаты измерений принимают наибольшее значение выходного напряжения $U_{\text{наиб}}$ (тока $I_{\text{наиб}}$) в положении регулятора, соответствующем наибольшему значению выходного напряжения (тока) и наименьшее значение выходного напряжения $U_{\text{наим}}$ (тока $I_{\text{наим}}$) в положении регулятора, соответствующем наименьшему значению выходного напряжения (тока).

Верхнее значение $\Delta U'_{\text{рег}}$ ($\Delta I'_{\text{рег}}$) и нижнее значение $\Delta U''_{\text{рег}}$ ($\Delta I''_{\text{рег}}$) регулируемой уставки напряжения (тока) вычисляют по формулам:

$$\Delta U'_{\text{рег}} = U_{\text{наиб}} - U_{\text{ном}}; \quad (18)$$

$$\Delta U''_{\text{рег}} = U_{\text{наим}} - U_{\text{ном}}; \quad (19)$$

$$\Delta I'_{\text{рег}} = I_{\text{наиб}} - I_{\text{ном}}; \quad (20)$$

$$\Delta I''_{\text{рег}} = I_{\text{наим}} - I_{\text{ном}}. \quad (21)$$

Значение регулируемой уставки выходного напряжения $\delta U_{\text{рег}}$ (тока $\delta I_{\text{рег}}$), в процентах, вычисляют по формулам:

$$\delta U_{\text{рег}} = \pm \frac{\Delta U'_{\text{рег}} (\Delta U''_{\text{рег}})}{U_{\text{ном}}} \cdot 100; \quad (22)$$

$$\delta I_{\text{рег}} = \pm \frac{\Delta I'_{\text{рег}} (\Delta I''_{\text{рег}})}{I_{\text{ном}}} \cdot 100. \quad (23)$$

Относительную погрешность $\delta_{\text{изм}U(I)}$, в процентах, определения значений регулируемой уставки напряжения (тока) вычисляют по формулам:

$$\delta_{\text{изм}U} = \pm \frac{\Delta_{\text{изм}U}}{|\Delta U_{\text{рег}}|} \cdot 100; \quad (24)$$

$$\delta_{\text{изм}I} = \pm \frac{\Delta_{\text{изм}I}}{|\Delta I_{\text{рег}}|} \cdot 100, \quad (25)$$

где $\Delta_{\text{изм}U}$, $\Delta_{\text{изм}I}$ — основная абсолютная погрешность применяемого средства измерения в точке измерения выходного напряжения (тока) при условии, что $U_{\text{наиб}}(I_{\text{наиб}})$, $U_{\text{наим}}(I_{\text{наим}})$ находятся в одном и том же диапазоне измерений.

Преобразователь считают выдержавшим испытание, если значения регулируемой уставки выходного постоянного напряжения (тока) находятся в диапазоне нормированных значений.

Для преобразователей мощностью свыше 500 кВт допускается проводить измерения по методике, указанной в ТУ на преобразователи конкретных серий и типов.

3.2.3. Определение значения переходного отклонения выходного постоянного напряжения и времени восстановления напряжения (метод 203)

Измерения проводят методом непосредственной оценки мгновенных значений выходного напряжения с последующим вычислением показателя.

Средства измерений: осциллографы по ГОСТ 9829—81, ГОСТ 23601—79, цифровые вольтметры постоянного тока по ГОСТ 14014—82, аналоговые вольтметры постоянного тока по ГОСТ 9781—78 и ГОСТ 8711—78, аналоговые амперметры по ГОСТ 8711—78.

Измерения проводят в следующем порядке:

устанавливают значения входного напряжения преобразователя и тока нагрузки, равные номинальным значениям. Для преобразователей с регулируемым выходным напряжением устанавливают выходное напряжение, равное номинальному значению. При наличии регулируемой уставки значение этого напряжения должно находиться в диапазоне уставки. Измеряют и регистрируют начальное значение выходного напряжения U_n ;

значение тока нагрузки скачкообразно изменяют до нормированного наибольшего или промежуточного значения и регистрируют значения выходного напряжения и тока нагрузки;

значение тока нагрузки скачкообразно изменяют до нормированного наименьшего или промежуточного значения и регистрируют значения выходного напряжения и тока нагрузки;

если указано в ТУ на преобразователи конкретных серий и типов, скачкообразно изменяют значение входного напряжения преобразователя поочередно от номинального до нормированных наибольшего и наименьшего или промежуточных значений и при каждом из них регистрируют значение выходного напряжения и тока нагрузки;

по результатам обработки осциллограмм (черт. 1 рекомендуемого приложения 3) определяют значения переходных отклонений выходного напряжения $+\Delta U_{\text{пер}}$, $-\Delta U_{\text{пер}}$, в вольтах, с учетом их знаков.

Значение переходного отклонения напряжения $\delta U_{\text{пер}}$, в процентах, вычисляют по формуле

$$\delta U_{\text{пер}} = \frac{\Delta U_{\text{пер}}}{U_{\text{ном}}} \cdot 100. \quad (26)$$

Относительную погрешность $\delta_{\text{изм}}$, в процентах, определения переходного отклонения напряжения вычисляют по формуле

$$\delta_{\text{изм}} = \frac{2 \Delta_{\text{изм}}}{\Delta U_{\text{пер}}} \cdot 100, \quad (27)$$

где $\Delta_{\text{изм}}$ — основная абсолютная погрешность применяемого осциллографа в точке измерения.

Время восстановления напряжения определяют по осциллограммам. Отсчитывают временные интервалы в секундах от момента скачкообразного изменения значения выходного напряжения до момента вхождения его в зону предельных нормированных значений установившегося отклонения напряжения ($\pm \Delta U_{\text{у.ном}}$) без выхода из этой зоны (см. черт. 1 справочного приложения 2). За время восстановления напряжения t_V принимают наибольшее значение измеренного временного интервала.

Погрешность определения времени восстановления принимают равной пределу основной погрешности применяемого осциллографа по времени.

Преобразователь считают выдержавшим испытание, если значения переходных отклонений выходного постоянного напряжения и время восстановления напряжения находятся в диапазонах нормированных значений.

3.2.4. Определение значения коэффициента пульсации напряжения (тока) (метод 204)

При подготовке к испытаниям преобразователь подключают к источнику электроэнергии переменного тока с нормированным значением коэффициента небаланса напряжений.

Измерения проводят одним из следующих методов:

204-1 — методом непосредственной оценки наибольшего мгновенного значения переменной составляющей пульсирующего напряжения (тока) с последующим вычислением показателя;

204-2 — дифференциальным методом (см. рекомендуемое приложение 3).

Метод 204-1

Для определения коэффициента пульсации тока включают шунты по ГОСТ 8042—78 в цепи, указанные в конструкторской документации.

Осциллограф переключают в режим измерения с закрытым входом и подключают вход осциллографа:

при определении значения коэффициента пульсации напряжения — к выходной цепи преобразователя;

при определении значения коэффициента пульсации тока — к шунту.

Средства измерений: электронно-лучевые осциллографы по ГОСТ 22737—77 или по ГОСТ 23601—79, измерительный шунт по ГОСТ 8042—78.

Измерения проводят в следующем порядке:

устанавливают значение входного напряжения, равное номинальному значению. При этом значения выходного напряжения (тока) должны находиться в диапазонах нормированных значений. Для преобразователей с регулируемым выходным напряжением (токс) устанавливают значение выходного напряжения (тока), равное номинальному значению.

Измеряют при помощи осциллографа наибольшее мгновенное значение переменной составляющей пульсирующего напряжения, $U_{\text{пул}}$, в вольтах, в течение нормированного интервала времени (см. черт. 3 справочного приложения 2).

Если указано в ТУ на преобразователи конкретных серий и типов, измерения повторяют в той же последовательности при наибольшем и наименьшем нормированном значении входного напряжения.

Значение коэффициента пульсаций напряжения $k_{\text{пул}U_{\text{вых}}}$, в процентах, вычисляют по формуле

$$k_{\text{пул}U_{\text{вых}}} = \frac{U_{\text{пул}}}{U_{\text{ном}}} \cdot 100, \quad (28)$$

а значение коэффициента пульсации тока $k_{\text{пул}I_{\text{вых}}}$, в процентах, вычисляют по формуле

$$k_{\text{пул}I_{\text{вых}}} = \frac{U_{\text{пул}}}{R_{\text{ш}} I_{\text{ном}}} \cdot 100, \quad (29)$$

где $R_{\text{ш}}$ — сопротивление измерительного шунта, Ом;

$U_{\text{ном}}$ — номинальное значение выходного напряжения, В;

$I_{\text{ном}}$ — номинальное значение выходного тока, А.

Погрешность определения коэффициента пульсации напряжения принимают равной пределу основной относительной погрешно-

сти применяемого осциллографа в точке диапазона измерений. Погрешность определения коэффициента пульсации тока принимают равной сумме основных относительных погрешностей применяемых шунта и осциллографа в точке диапазона измерений.

Преобразователь считают выдержавшим испытание, если значение коэффициента пульсации не превышает нормированного значения.

3.2.5. Определение пульсаций напряжения, создаваемых преобразователем во входной электрической цепи (метод 205)

При подготовке к испытаниям к точкам входной цепи, указанным в конструкторской документации, включают измерительные шунты.

Измерения проводят методом 204-1.

Значения коэффициента пульсаций напряжения во входной электрической цепи $k_{\text{пуль}U_{\text{вх}}}$, в процентах, вычисляют по формуле

$$k_{\text{пуль}U_{\text{вх}}} = \frac{R_{\text{вн}}}{R_{\text{ш}}} \cdot \frac{U_{\text{пуль}}}{U_{\text{ном}}} \cdot 100, \quad (30)$$

где $R_{\text{вн}}$ — внутреннее сопротивление источника тока, от которого преобразователь питается в процессе эксплуатации, Ом;

$U_{\text{ном}}$ — номинальное значение входного напряжения, В.

Относительную погрешность определения коэффициента пульсаций напряжения принимают равной сумме основных относительных погрешностей применяемых шунта и осциллографа в точке диапазона измерений.

Преобразователь считают выдержавшим испытание, если значение коэффициента пульсаций напряжения, создаваемых преобразователем во входной электрической цепи, не превышает нормированного значения.

3.2.6. Испытание на параллельную работу преобразователей на общую нагрузку (метод 206)

Испытание проводят по схеме черт. 6 обязательного приложения 1.

Измерение проводят методом непосредственной оценки выходного тока каждого преобразователя при работе на общую нагрузку.

Средства измерений: цифровые вольтметры постоянного тока по ГОСТ 14014—82, аналоговые вольтметры и амперметры постоянного тока по ГОСТ 9781—78, ГОСТ 8711—78.

Измерения проводят в следующем порядке:

на каждом преобразователе устанавливают значения входных напряжений, равные номинальным значениям. Для преобразователей с регулируемым выходным напряжением значение выходного напряжения устанавливают равным номинальному значению. Преобразователи включают на общую нагрузку, значение тока в которой должно составлять 90% суммы номинальных выходных токов испытываемых преобразователей;

измеряют выходные токи каждого преобразователя.

Если указано в ТУ на преобразователи конкретных серий и типов, у одного преобразователя, при отключенном втором, устанавливают наибольшее нормированное значение входного напряжения. Затем у второго преобразователя, при отключенном первом, устанавливают наименьшее нормированное значение входного напряжения, включают преобразователи на общую нагрузку и измеряют выходные токи каждого преобразователя.

Относительную погрешность определения выходных токов преобразователей принимают равной пределу основной относительной погрешности применяемых амперметров в измеряемой точке диапазона измерения.

Преобразователь считают выдержавшим испытание, если значения токов на выходе преобразователей не превышают нормированных значений.

3.3. Методы электрических испытаний и контроля качества электрической энергии цепей переменного тока преобразователей

3.3.1. *Определение значений установившегося отклонения выходного переменного напряжения (метод 301)*

Измерение проводят методом непосредственной оценки выходного напряжения с последующим вычислением отклонения.

Средства измерений: цифровые и аналоговые вольтметры переменного тока по ГОСТ 14014—82, ГОСТ 8711—78, ГОСТ 9781—78.

Измерения проводят в следующем порядке:

устанавливают значения входного напряжения и тока нагрузки, равные номинальным значениям, и определяют начальное значение выходного напряжения;

поочередно устанавливают значения входного напряжения, равные нормированным наибольшему и наименьшему значениям, и при каждом из них измеряют выходное напряжение при наибольшем и наименьшем нормированных значениях тока нагрузки.

За результаты измерений принимают наибольшее и наименьшее по абсолютным значениям выходное напряжение.

Значения установившегося отклонения выходного напряжения и относительную погрешность измерения отклонения вычисляют по формулам (6, 8, 9, 12, 14, 16). При этом значения напряжений U_n , $U_{\text{наиб}}$, $U_{\text{наим}}$, $U_{\text{ном}}$, входящие в формулы, являются действующими значениями переменного напряжения.

Преобразователь считают выдержавшим испытания, если значения установившихся отклонений выходного напряжения находятся в диапазонах нормированных значений.

3.3.2. *Определение значений регулируемой уставки выходного переменного напряжения (метод 302)*

Измерение проводят методом непосредственной оценки выходного напряжения с последующим вычислением показателя.

Средства измерений: цифровые и аналоговые вольтметры переменного напряжения по ГОСТ 14014—82, ГОСТ 9781—78, ГОСТ 8711—78.

Измерения проводят в следующем порядке:

устанавливают значение входного напряжения, равное нормированному наименьшему значению;

регулятор уставки устанавливают в положение, соответствующее нормированному наибольшему значению выходного напряжения;

поочередно, при значениях тока нагрузки, соответствующих номинальному, нормированному наибольшему и наименьшему значениям, измеряют выходное напряжение;

устанавливают значение входного напряжения, равное нормированному наибольшему значению;

регулятор уставки устанавливают в положение, соответствующее нормированному наименьшему значению выходного напряжения;

поочередно, при значениях тока нагрузки, соответствующих номинальному, нормированному наибольшему и наименьшему значениям, измеряют выходное напряжение.

Если указано в ТУ на преобразователи конкретных серий и типов, измерения повторяют при нормированных промежуточных значениях входного напряжения или тока нагрузки.

За результат измерения принимают наибольшее значение выходного напряжения $U_{\text{наиб}}$ в положении регулятора, соответствующем наибольшему значению выходного напряжения и наименьшее значение выходного напряжения $U_{\text{наим}}$ в положении регулятора, соответствующем наименьшему значению выходного напряжения.

Верхнее значение $\Delta U'_{\text{рег}}$ и нижнее значение $\Delta U''_{\text{рег}}$ регулируемой уставки напряжения вычисляют по формулам (18, 19).

Значение регулируемой уставки выходного переменного напряжения $\delta U_{\text{рег}}$, в процентах, вычисляют по формуле (22).

Относительную погрешность $\delta_{\text{изм}}$ определения значений регулируемой уставки выходного переменного напряжения вычисляют по формуле (24).

Преобразователь считают выдержавшим испытание, если значения регулируемой уставки выходного переменного напряжения находятся в диапазоне нормированных значений.

3.3.3. Определение значений переходных отклонений выходного переменного напряжения и времени восстановления напряжения (метод 303)

Измерения проводят методом непосредственной оценки мгновенных значений выходного напряжения с последующим вычислением показателя.

Средства измерений: осциллографы по ГОСТ 9829—81, ГОСТ 23601—79, цифровые вольтметры переменного тока по ГОСТ

14014—82, аналоговые вольтметры переменного тока по ГОСТ 9781—78, ГОСТ 8711—78, аналоговые амперметры переменного тока по ГОСТ 8711—78.

Измерения проводят в следующем порядке:

устанавливают значения входного напряжения преобразователя и тока нагрузки, равные номинальным значениям, определяют и регистрируют начальное значение выходного напряжения U_n . При наличии регулируемой уставки значение выходного напряжения U_n должно находиться в диапазоне уставки;

поочередно изменяют скачкообразно значение тока нагрузки до наибольшего и наименьшего нормированных значений и в обратной последовательности и регистрируют значения выходного напряжения и тока нагрузки;

если указано в ТУ на преобразователи конкретных серий и типов, при номинальном токе нагрузки поочередно изменяют скачкообразно значение входного напряжения от номинального до наибольшего и наименьшего нормированных значений и в обратной последовательности, регистрируют входное и выходное напряжения;

по результатам обработки осциллограмм (см. черт. 1 справочного приложения 2) определяют значения переходных отклонений выходного напряжения и время восстановления.

Значения переходного отклонения напряжения, относительную погрешность определения переходных отклонений напряжения, время восстановления напряжения и погрешность определения времени восстановления напряжения определяют в соответствии с п. 3.2.3.

Преобразователь считают выдержавшим испытание, если значения переходных отклонений переменного выходного напряжения и время восстановления напряжения находятся в диапазонах нормированных значений.

Для преобразователей с широтно-импульсной модуляцией и широтно-импульсным регулированием обработку осциллограмм и оценку результатов испытаний проводят по методике, установленной в ТУ на преобразователи конкретных серий и типов.

3.3.4. *Определение диапазона изменения выходного переменного напряжения (метод 304)*

Измерения проводят методом непосредственной оценки выходного напряжения.

Средства измерений: цифровые и аналоговые вольтметры переменного тока по ГОСТ 14014—82, ГОСТ 8711—78, ГОСТ 9781—78.

Измерения проводят в следующем порядке:

устанавливают входное напряжение и ток нагрузки, равные номинальным значениям;

поочередно, при положениях регулятора выходного напряжения, соответствующих нормированному наибольшему и наименьшему

значениям выходного напряжения, измеряют выходное напряжение;

если указано в ТУ на преобразователи конкретных серий и типов, измерения повторяют при нормированных промежуточных значениях входного напряжения.

За результаты измерений принимают наибольшее и наименьшее значения выходного напряжения определяемого диапазона.

Относительную погрешность определения наибольшего и наименьшего значения выходного напряжения принимают равной пределу основных относительных погрешностей применяемого вольтметра в измеряемых точках диапазона измерения.

Преобразователь считают выдержавшим испытание, если наибольшее значение выходного напряжения равно верхнему нормированному значению определяемого диапазона или больше его, а наименьшее значение выходного напряжения равно нижнему нормированному значению определяемого диапазона или меньше его.

3.3.5. Измерение частоты выходного напряжения и определение значений установившегося отклонения частоты напряжения (метод 305)

Измерения проводят методом непосредственной оценки частоты выходного напряжения с последующим вычислением отклонения частоты.

Средства измерений: цифровые электронно-счетные частотомеры по ГОСТ 22335—77 и аналоговые частотомеры по ГОСТ 7590—78.

Измерения проводят в следующем порядке:

устанавливают значение выходного напряжения преобразователя, равное номинальному значению, и определяют начальное значение частоты выходного напряжения f_n при номинальном токе нагрузки;

поочередно устанавливают значения выходного напряжения, равные нормированному наибольшему и наименьшему значению, и при каждом из них повторяют измерения частоты выходного напряжения при значениях тока нагрузки, равных номинальному и, если необходимо, наибольшему и наименьшему нормированным значениям.

За результаты измерений принимают наибольшее и наименьшее значения частоты выходного напряжения.

Значение установившегося отклонения частоты выходного напряжения при нормировании отклонения в виде симметричного допуска Δf_y , в герцах, вычисляют по формуле

$$\Delta f_y = \pm \frac{f_{\text{наиб}} - f_{\text{наим}}}{2}, \quad (31)$$

$f_{\text{наиб}}$, $f_{\text{наим}}$ — наибольшее и наименьшее значения частоты выходного напряжения, Гц.

При нормировании отклонения в виде несимметричного допуска вычисляют установившееся отклонение частоты направления, в герцах, в сторону ее увеличения ($\Delta f'_y$) и уменьшения ($\Delta f''_y$) по формулам:

$$\Delta f'_y = f_{\text{наиб}} - f_n \quad (32)$$

$$\Delta f''_y = f_{\text{наим}} - f_n \quad (33)$$

Относительную погрешность $\delta_{\text{изм}}$, в процентах, определения установившегося отклонения частоты выходного напряжения вычисляют по формулам:

для отклонения с симметричным допуском

$$\delta_{\text{изм}} = \pm \frac{\Delta_{\text{изм}}}{|\Delta f_y|} \cdot 100; \quad (34)$$

для отклонения с несимметричным допуском

$$\delta_{\text{изм}} = \pm \frac{2 \Delta_{\text{изм}}}{|\Delta f_y|} \cdot 100, \quad (35)$$

где $\Delta_{\text{изм}}$ — основная абсолютная погрешность применяемого средства измерений в точке измерения f_n при условии, что f_n , $f_{\text{наиб}}$, $f_{\text{наим}}$ находятся в одном и том же диапазоне измерений.

Значение установившегося отклонения частоты выходного напряжения δf_y , в процентах, вычисляют по формуле

$$\delta f_y = \frac{\Delta f_y}{f_{\text{ном}}} \cdot 100, \quad (36)$$

где $f_{\text{ном}}$ — номинальное значение частоты выходного напряжения, Гц.

Преобразователь считают выдержавшим испытание, если установившиеся отклонения частоты выходного напряжения находятся в диапазоне нормированных значений.

3.3.6. Определение диапазона изменения частоты выходного напряжения (метод 306)

Измерения проводят методом непосредственной оценки частоты выходного напряжения.

Средства измерений: цифровые электронно-счетные частотомеры по ГОСТ 22335—77 и аналоговые частотомеры по ГОСТ 7590—78.

Измерения проводят в следующем порядке:

устанавливают значения частоты входного напряжения и тока нагрузки, равные номинальным значениям;

поочередно, при положениях регулятора частоты выходного напряжения, соответствующих нормированным наибольшему и наименьшему значениям, измеряют частоту выходного напряжения;

если указано в ТУ на преобразователи конкретных серий и типов, измерения повторяют при нормированных промежуточных значениях входного напряжения.

За результаты измерений принимают наибольшее и наименьшее значения частоты выходного напряжения определяемого диапазона.

Относительную погрешность определения наибольшего и наименьшего значения частоты напряжения принимают равной пределу основной относительной погрешности применяемого частотомера в измеряемых точках диапазона измерений.

Преобразователь считают выдержавшим испытание, если наибольшее значение частоты выходного напряжения равно верхнему нормированному значению определяемого диапазона или больше его, а наименьшее значение частоты выходного напряжения равно нижнему нормированному значению определяемого диапазона или меньше его.

3.3.7. Определение отношения выходного напряжения к частоте (метод 307)

Измерения проводят методом непосредственной оценки выходного напряжения и его частоты в контрольных точках характеристики, устанавливаемой в ТУ на преобразователи конкретных серий и типов.

Средства измерений: цифровые и аналоговые вольтметры переменного тока по ГОСТ 14014—82, ГОСТ 8711—78, ГОСТ 9781—78, цифровые электронно-счетные и аналоговые частотомеры по ГОСТ 22335—71, ГОСТ 7590—78.

Измерения проводят в следующем порядке:

при номинальном значении входного напряжения устанавливают значение выходного напряжения, равное наибольшему нормированному значению, измеряют частоту выходного напряжения и определяют отношение выходного напряжения к его частоте;

поочередно устанавливают наибольшее и наименьшее нормированные значения входного напряжения, измеряют выходное напряжение и его частоту, определяют их отношение;

если указано в ТУ на преобразователи конкретных серий и типов, аналогично определяют отношение выходного напряжения к его частоте в других контрольных точках характеристики.

За результат измерений принимают наибольшее и наименьшее значения отношения напряжения к частоте.

Погрешность определения отношения выходного напряжения к его частоте принимают равной суммарной относительной погрешности применяемых вольтметров и частотомеров в точке измерений.

Преобразователь считают выдержавшим испытание, если полученные значения отношения напряжения к частоте находятся в диапазоне нормированных значений.

3.3.8. *Определение значения коэффициента амплитудной модуляции напряжения (метод 308)*

Рекомендуемый метод определения значения коэффициента амплитудной модуляции напряжения (метод 308—1) приведен в рекомендуемом приложении 3.

Допускается определять коэффициент амплитудной модуляции напряжения методами и средствами, обеспечивающими оценку полуразности наибольшей и наименьшей амплитуд модулированного напряжения (см. черт. 4 справочного приложения 2). При этом вычисления этого коэффициента следует выполнять по формуле, приведенной в п. 4.3 рекомендуемого приложения 3.

Преобразователь считают выдержавшим испытание, если значение коэффициента амплитудной модуляции напряжения не превышает нормированного значения.

3.3.9. *Определение гармонических составляющих выходного напряжения (метод 309)*

Измерения проводят методом непосредственной оценки действующих или амплитудных значений гармонических составляющих выходного напряжения.

Средства измерений: анализаторы спектра по ГОСТ 22741—77.

Измерения проводят в следующем порядке:

устанавливают значения входного напряжения и тока нагрузки, равные номинальным значениям, при этом значение выходного напряжения должно находиться в пределах нормированных значений;

определяют действующие или амплитудные значения гармонических составляющих переменного напряжения: у преобразователей с постоянной частотой выходного напряжения до пятой гармоники, а у преобразователей с переменной частотой выходного напряжения — до пятнадцатой гармоники, если другие значения не указаны в ТУ на преобразователи конкретных серий и типов;

поочередно устанавливают значения тока нагрузки, равные наибольшему и наименьшему нормированным значениям, и при каждом из них повторяют измерения;

поочередно устанавливают значения входного напряжения, равные нормированным наибольшему и наименьшему значениям, и повторяют измерения при номинальном токе нагрузки.

Погрешность определения действующих или амплитудных значений гармонических составляющих кривой выходного напряжения принимают равной относительной погрешности применяемого анализатора в точке измерения для каждой гармонической составляющей.

Преобразователь считают выдержавшим испытание, если действующие или амплитудные значения гармонических составляющих кривой выходного напряжения находятся в диапазонах нормированных значений.

3.3.10. *Определение значения коэффициента искажения синусоидальности кривой выходного напряжения (метод 310)*

Измерения проводят методом непосредственной оценки показателя.

Средства измерений: измерители нелинейных искажений по ГОСТ 25186—82.

Измерения проводят в следующем порядке:

устанавливают значения входного напряжения и тока нагрузки преобразователя, равные номинальным значениям, при этом значение выходного напряжения должно находиться в диапазоне нормированных значений;

измеряют коэффициент искажений синусоидальности кривой выходного напряжения $k_{\text{вых}}$, в процентах, за нормированный интервал времени;

последовательно устанавливают значения тока нагрузки, равные номинальному, нормированному наибольшему и наименьшему значениям, и при каждом из них измеряют коэффициент $k_{\text{вых}}$;

за результаты измерений принимают наибольшее значение коэффициента $k_{\text{вых}}$.

Относительную погрешность определения коэффициента искажений синусоидальности кривой напряжения принимают равной пределу основной относительной погрешности применяемого измерителя нелинейных искажений.

Преобразователь считают выдержавшим испытание, если значение коэффициента искажения синусоидальности кривой напряжения не превышает нормированного значения.

3.3.11. *Определение искажений напряжения во входной электрической цепи, вносимых преобразователем (метод 311)*

Рекомендуемый метод определения искажений напряжения во входной электрической цепи, вносимых преобразователем, приведен в рекомендуемом приложении 3.

Допускается определять искажения напряжения во входной электрической цепи другими методами и средствами, обеспечивающими оценку вносимых искажений.

Преобразователь считают выдержавшим испытание, если значение коэффициента искажений синусоидальности кривой напряжения входной электрической цепи, вносимых преобразователем, не превышает нормированного значения.

3.3.12. *Определение значения коэффициента мощности (метод 312)*

При испытаниях преобразователь подключают к источнику электроэнергии переменного тока с нормированным внутренним сопротивлением.

Измерения проводят методом непосредственной оценки входных параметров с последующим вычислением показателя.

Допускается определять значение коэффициента мощности преобразователей другими методами, которые устанавливают в ТУ на преобразователи конкретных серий и типов, при условии обеспечения точности измерений по табл. 2.

Средства измерений: аналоговые ваттметры по ГОСТ 8486—78, цифровые вольтметры переменного напряжения по ГОСТ 14014—82, аналоговые вольтметры переменного напряжения и амперметры переменного тока по ГОСТ 8711—78.

Измерения проводят в следующем порядке:

устанавливают значения входного напряжения и тока нагрузки, равные номинальным значениям. Для преобразователей с регулируемым выходным напряжением устанавливают значение выходного напряжения, равное номинальному значению. Измеряют входное напряжение U_A, U_B, U_C , ток I_A, I_B, I_C и активную мощность $P_{вх}$ на входе преобразователя и вычисляют значение коэффициента мощности λ по формуле

$$\lambda = \frac{P_{вх}}{I_A U_A + I_B U_B + I_C U_C}, \quad (37)$$

где $P_{вх}$ — активная мощность на входе преобразователя, Вт;
 I_A, I_B, I_C — токи в фазах на входе преобразователя, А;
 U_A, U_B, U_C — напряжения фаз на входе преобразователя, В.

Относительную погрешность $\delta_{изм}$, в процентах, определения значения коэффициента мощности вычисляют по формуле

$$\delta_{изм} = \delta_{P_{вх}} + \delta_U + \delta_I, \quad (38)$$

где $\delta_{P_{вх}}$ — относительная погрешность измерения активной мощности;

δ_U — относительная погрешность измерения напряжения;

δ_I — относительная погрешность измерения тока.

Преобразователь считают выдержавшим испытание, если значение коэффициента мощности равно или превышает нормированное значение.

3.3.13. Определение значения коэффициента небаланса напряжений трехфазного тока (метод 313)

Измерения проводят методом непосредственной оценки напряжений U с последующим вычислением показателя *.

Средства измерений: цифровые и аналоговые вольтметры переменного напряжения по ГОСТ 14014—82, ГОСТ 9781—78, ГОСТ 8711—78.

Измерения при симметричной нагрузке проводят в следующем порядке:

* При нормах на показатель менее 5% его определение допускается проводить по методике, указанной в ТУ на преобразователи конкретных серий и типов.

устанавливают значения входного напряжения и тока нагрузки, равные номинальным значениям; одним и тем же прибором измеряют междуфазные (фазные) напряжения;

вычисляют небаланс фазных (междуфазных) напряжений $U_{\text{неб}}$, в вольтах, по формуле

$$U_{\text{неб}} = U_{\text{наиб}} - U_{\text{наим}}, \quad (39)$$

где $U_{\text{наиб}}$, $U_{\text{наим}}$ — наибольшее и наименьшее фазное (междуфазное) действующие значения выходного напряжения, В;

поочередно устанавливают значения тока нагрузки, равные нормированному наименьшему и наибольшему значениям, и при каждом из них измеряют междуфазные (фазные) напряжения, вычисляют $U_{\text{неб}}$.

За результаты измерений принимают наибольшее значение $U_{\text{неб}}$.

Значение коэффициента небаланса напряжений $k_{\text{неб}U}$, в процентах, вычисляют по формуле

$$k_{\text{неб}U} = \frac{U_{\text{неб}}}{U_{\text{ном}}} \cdot 100, \quad (40)$$

где $U_{\text{ном}}$ — номинальное фазное (междуфазное) действующее значение напряжения, В.

Испытания при несимметричной нагрузке проводят в следующем порядке:

при помощи дополнительного источника электроэнергии с симметричными напряжениями устанавливают несимметричную нагрузку по нормированному коэффициенту небаланса тока нагрузки $k_{\text{неб}I}$, в процентах, значение которого вычисляют по формуле

$$k_{\text{неб}I} = \frac{I_{\text{наиб}} - I_{\text{наим}}}{I_{\text{ном}}} \cdot 100, \quad (41)$$

где $I_{\text{наиб}}$, $I_{\text{наим}}$ — наибольший, наименьший линейный (фазный) ток нагрузки, А;

$I_{\text{ном}}$ — номинальное значение линейного (фазного) тока нагрузки, А.

Полученную несимметричную нагрузку подключают к испытуемому преобразователю, измеряют междуфазные (фазные) напряжения и рассчитывают коэффициент небаланса напряжений.

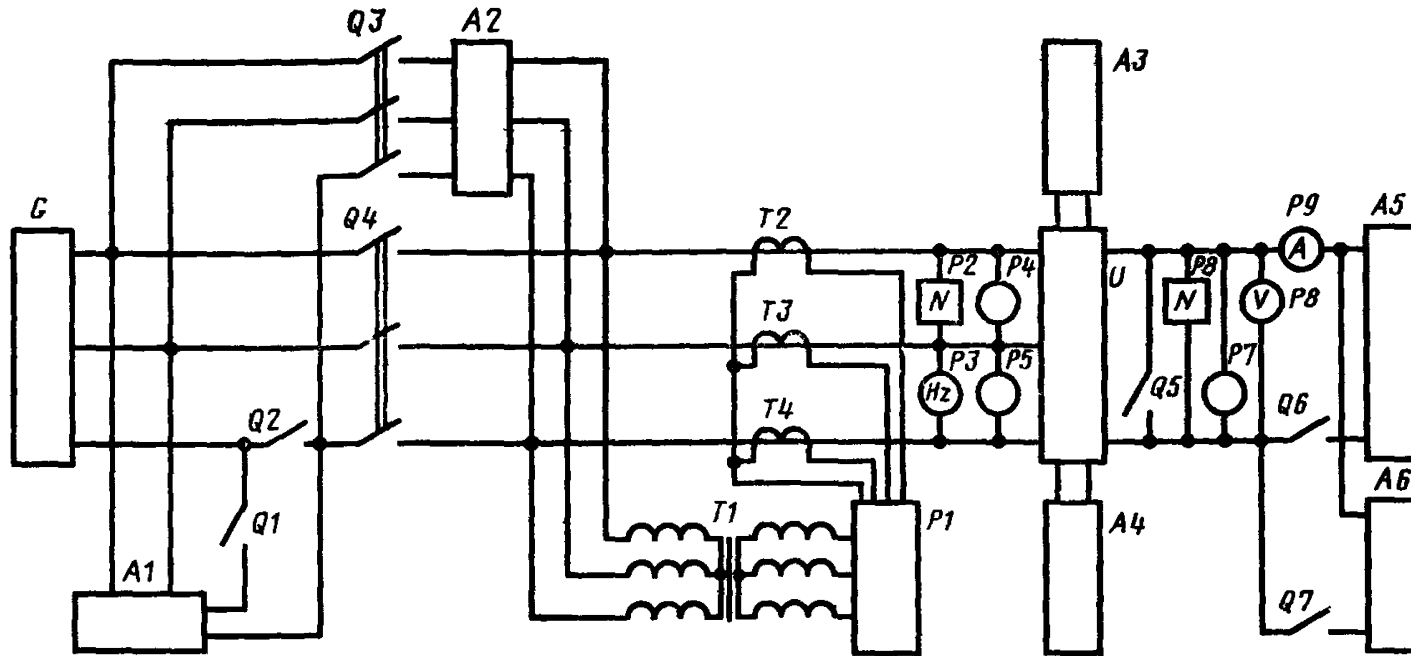
Относительную погрешность $\delta_{\text{изм}}$, в процентах, определения коэффициента небаланса напряжений трехфазного тока вычисляют по формуле

$$\delta_{\text{изм}} = \pm \frac{\Delta_{\text{изм}}}{U_{\text{неб}}} \cdot 100, \quad (42)$$

где $\Delta_{\text{изм}}$ — основная абсолютная погрешность применяемого вольтметра в точке измерения $U_{\text{наиб}}$ и $U_{\text{наим}}$ при условии, что они находятся в одном и том же диапазоне измерений.

Преобразователь считают выдержавшим испытание, если значение коэффициента небаланса напряжений трехфазного тока не превышает нормированного значения.

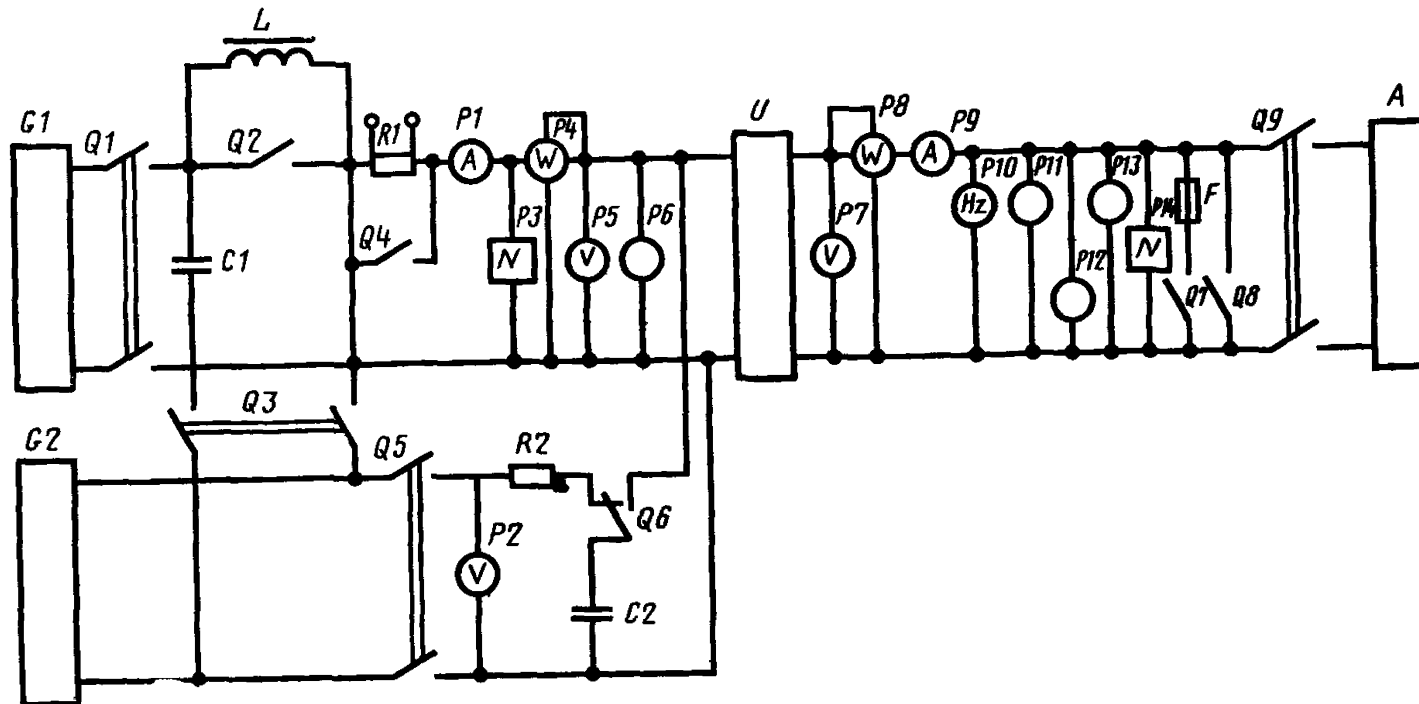
Электрическая схема для испытаний выпрямителей



A1—устройство для создания небаланса; A2—вольтодобавка; A3—программное устройство; A4—устройство для стационарного управления; A5—нагрузочное устройство; A6—добавочное устройство; G—регулируемый источник электроэнергии переменного напряжения; Q1—Q4, Q5, Q7—выключатель; Q5—короткозамыкатель; P1—измерительный комплект; P2, P6—осциллограф; P3—частотомер; P4—измеритель нелинейных искажений; P5, P7—измеритель радиопомех; P8—вольтметр постоянного тока; P9—амперметр постоянного тока; T1—трансформатор напряжения; T2—T4—трансформатор тока; U—испытуемый выпрямитель

Черт. 1

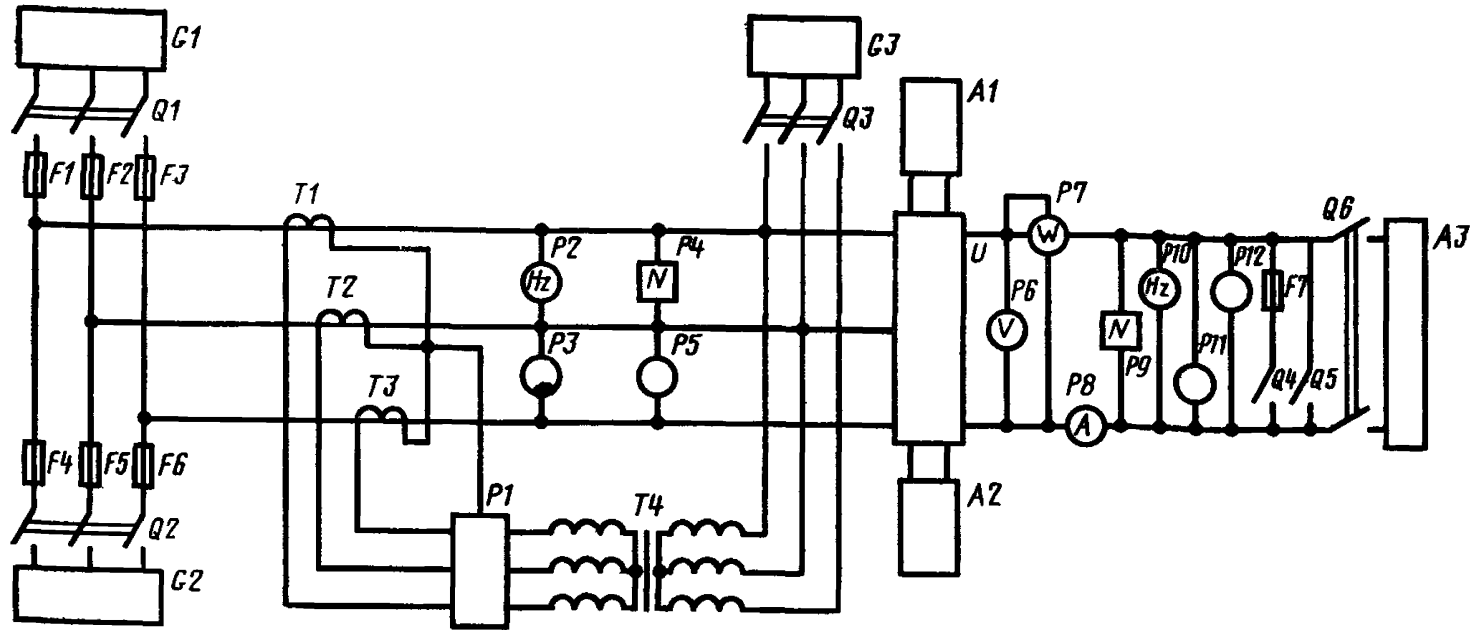
Электрическая схема для испытаний инверторов



A—нагрузочное устройство; *C1*, *C2*—конденсатор; *F*—предохранитель; *G1*, *G2*—источник электроэнергии; *P1*—амперметр постоянного тока; *P2*—*P5*—вольтметр постоянного тока; *P3*, *P14*—осциллограф; *P4*, *P8*—ваттметр; *P6*, *P11*—измеритель радиопомех; *P7*—вольтметр переменного тока; *P9*—амперметр переменного тока; *P10*—частотомер; *P12*—измеритель нелинейных искажений; *P13*—анализатор гармоник; *Q1*—*Q5*; *Q7*, *Q9*—выключатель; *Q6*—переключатель; *Q8*—короткозамыкатель; *R1*—шунт; *R2*—резистор; *U*—испытуемый инвертор

Черт. 2

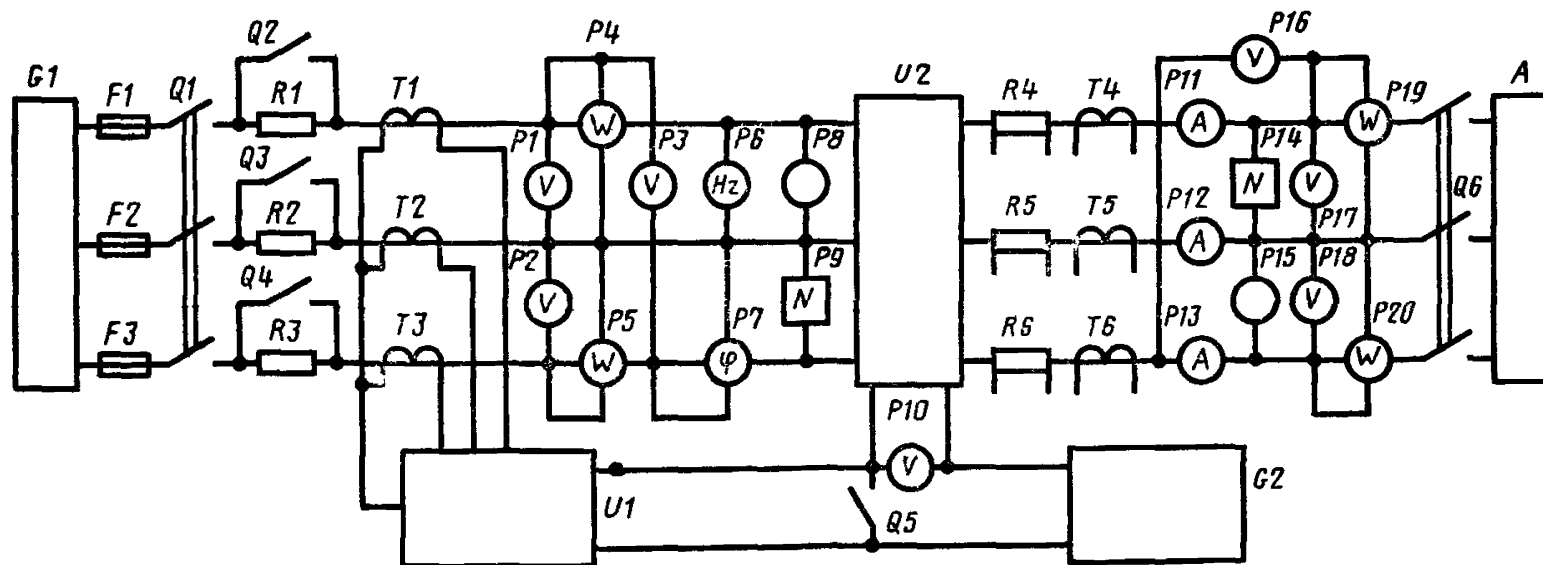
Электрическая схема для испытаний преобразователей частоты



A1—устройство дистанционного управления; *A2*—программное устройство; *A3*—нагрузочное устройство; *G1*—нерегулируемый источник электроэнергии; *G2*, *G3*—регулируемый источник электроэнергии; *F1*—*F7*—предохранитель; *P1*—измерительный комплект, *P2*, *P10*—частотомер; *P3*, *P11*—измеритель нелинейных искажений; *P4*, *P9*—осциллограф; *P5*, *P12*—измеритель радиопомех; *P6*—вольтметр; *P7*—ваттметр; *P8*—амперметр; *Q1*—*Q4*, *Q6*—выключатель; *Q5*—короткозамыкатель; *T1*—*T3*—трансформатор тока; *T4*—трансформатор напряжения; *U*—испытуемый преобразователь частоты.

Черт. 3

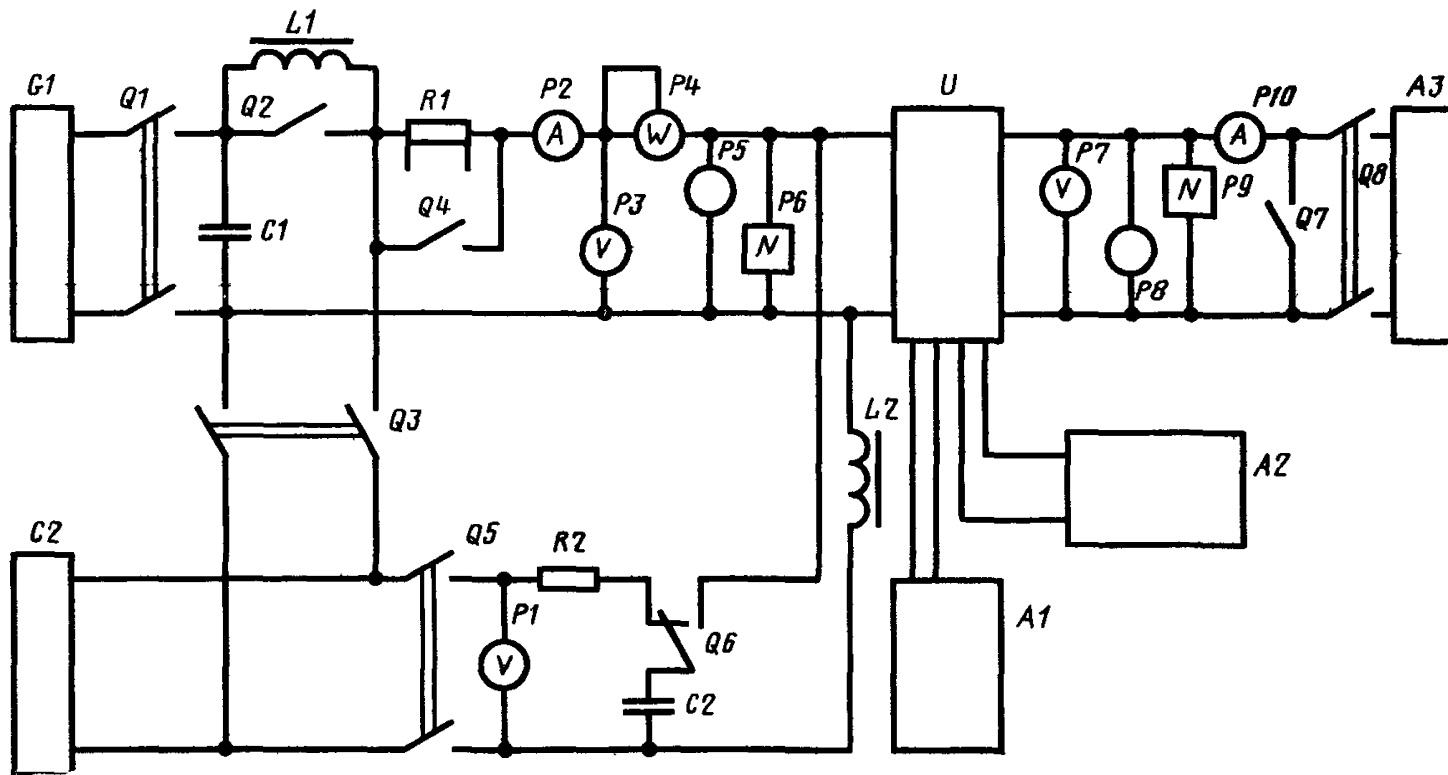
Электрическая схема для испытаний преобразователей переменного напряжения.



A—нагрузочное устройство; *1-3*—предохранители; *1*—регулируемый источник электроэнергии; *G2*—источник управляющего напряжения; *P1-P3, P10, P16-P18*—вольтметр; *P4, P5, P19-P20*—ваттметр; *P6*—частотомер; *P7*—фазометр; *P8, P15*—измеритель радиопомех, *P9, P14*—осциллограф; *P11-P13*—амперметр; *Q1-Q6*—выключатель; *R1-R3*—резистор, *R3-R6*—шунт; *T1-T6*—трансформатор; *U1*—измерительный преобразователь; *U2*—испытуемый преобразователь.

Черт. 4

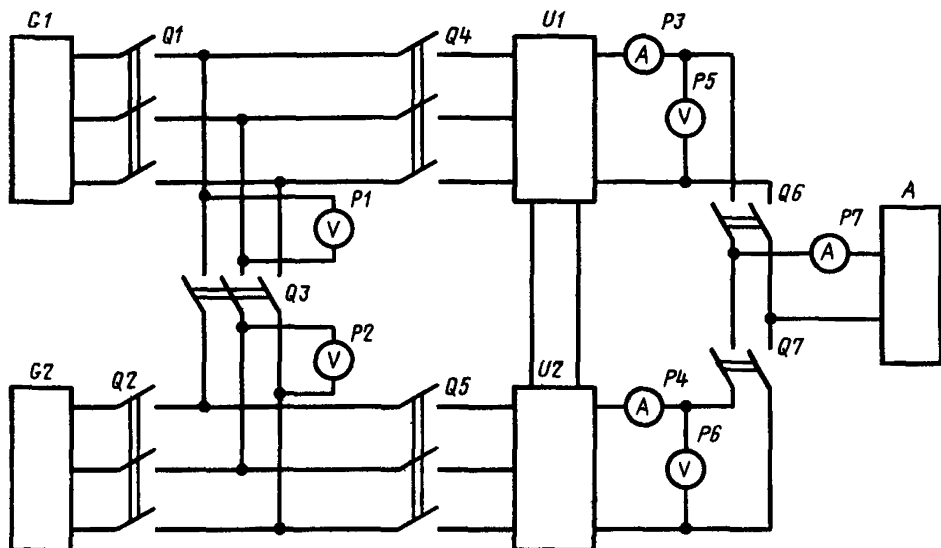
Электрическая схема для испытаний преобразователей постоянного напряжения



A1—устройство дистанционного управления; A2—программное устройство; A3—нагрузочное устройство; G1, G2—источник электроэнергии; C1, C2—конденсатор; L1, L2—дроссель; P1, P3, P7—вольтметр; P2, P10—амперметр; P4—ваттметр; P5, P8—измеритель радиопомех; P6, P9—осциллограф; Q1—Q5, Q8—выключатель; Q6—переключатель; Q7—короткозамыкатель; R1—шунт; R2—резистор; U—испытуемый преобразователь

Черт. 5

Электрическая схема для испытаний параллельной работы выпрямителей



A —нагрузочное устройство; $G1, G2$ —регулируемый источник электроэнергии; $P1, P2$ —вольтметр переменного тока; $P3, P4, P7$ —амперметр постоянного тока; $P5, P6$ —вольтметр постоянного тока; $Q1-Q7$ —выключатель; $U1, U2$ —испытываемые выпрямители.

Черт. 6

ПРИЛОЖЕНИЕ 2

Справочное

ПРИМЕР ОБРАБОТКИ ОСЦИЛЛОГРАММ

1. Обработку осциллограмм переходных процессов при сбросе и набросе нагрузки выполняют по черт. 1 в следующем порядке:

для кривой переменного напряжения проводят огибающую; значения напряжений для огибающей должны быть уменьшены в $\sqrt{2}$ раз;

проводят горизонтальные линии, соответствующие значению напряжения в начале испытания U_n и зоне допустимых значений установившегося отклонения напряжения $\pm U_{уном}$, в вольтах, с учетом масштаба записи. Допускается проводить измерения по амплитудным значениям напряжения, в этом случае значения U_n и $\Delta U_{уном}$ должны быть увеличены в $\sqrt{2}$ раз;

оценивают отклонения напряжения, выходящие за пределы зоны допустимых значений установившегося отклонения напряжения, и отсчитывают от границ зоны их наибольшее (по абсолютной величине) значения $+\Delta U_{пер}$, $-\Delta U_{пер}$ с учетом знаков.

Способы оценки отклонений напряжения, относящихся к коммутационным импульсам напряжений, и отклонений, связанных с искажением формы кривой переменного напряжения, указывают в стандартах или технических условиях на преобразователи конкретных серий и типов;

отсчитывают интервалы времени t_V и t'_V от точки 1(3) — момента скачкообразного изменения нагрузки до точки 2(4) — момента вхождения напряжения в зону установившихся отклонений.

При нормировании в стандартах или технических условиях на преобразователи конкретных серий и типов кривой граничных значений переходных отклонений напряжения в функции времени дополнительно преобразуют кривую (огibaющую для переменного напряжения) в эквивалентную ступенчатую характеристику. Построение ее производят следующим образом:

определяют значения площади участков, ограниченных кривой (огibaющей) и выходящих за границы зоны предельно допустимых значений установившегося отклонения напряжения (на черт. 1 заштрихованы). Значения полученных площадей делят на ординаты, соответствующие наибольшим (по абсолютным значениям) отклонениям на каждом участке; находят эквивалентное время действия каждого отклонения по формулам:

$$t_1 = \frac{S_{abcd}}{bd};$$

$$t_2 = \frac{S_{fghl}}{gl};$$

$$t_3 = \frac{S_{mnop}}{np};$$

$$t_4 = \frac{d_{rsyz}}{zs};$$

по полученным значениям абсцисс t_1, t_2, t_3, t_4 с учетом знака ординат bd, gl, np, zs строят в виде прямоугольников диаграмму эквивалентной ступенчатой функции в соответствии с приведенной на черт. 2;

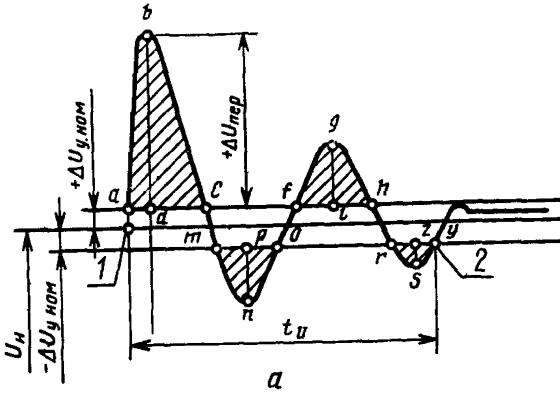
совмещают огibaющие кривые полученных эквивалентных ступенчатых характеристик путем наложения с установленной в стандартах или технических условиях на преобразователи конкретных серий и типов граничных значений переходных отклонений в функции времени и оценивают качество переходного процесса. Допускается проводить оценку качества переходного процесса непосредственным наложением кривой напряжения (огibaющей) переходных процессов, полученных на осциллограмме, на кривую граничных значений переходных отклонений, при условии, что кривая напряжения (огibaющая) переходного процесса не выходит за установленные границы. Если отдельные участки кривой напряжения (огibaющей) выходят за установленные границы, необходимо пользоваться методом, изложенным выше, т. е. построить эквивалентную ступенчатую характеристику.

2. Коэффициент пульсации напряжения определяют по черт. 3 в следующем порядке:

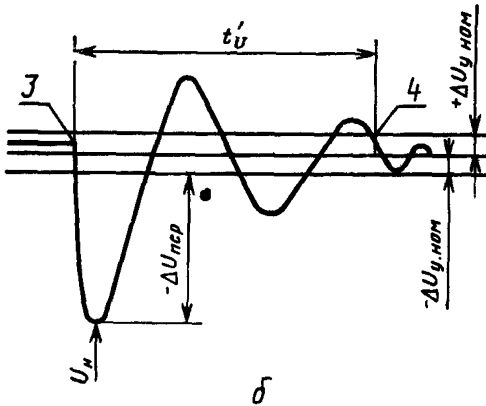
оценивают наибольшее мгновенное значение переменной составляющей пульсирующего напряжения $U_{\text{пуд}}$ как полуразность наибольшего и наименьшего мгновенных значений пульсирующего напряжения за интервал времени, установленный в стандартах или технических условиях на преобразователи конкретных серий и типов;

коэффициент пульсации напряжения $k_{\text{пуд}}$ вычисляют в соответствии с методикой п. 3.2.4 настоящего стандарта.

Линия записи напряжения (огibaющая для переменного напряжения) при сбросе нагрузки



Линия записи напряжения (огibaющая для переменного напряжения) при набросе нагрузки

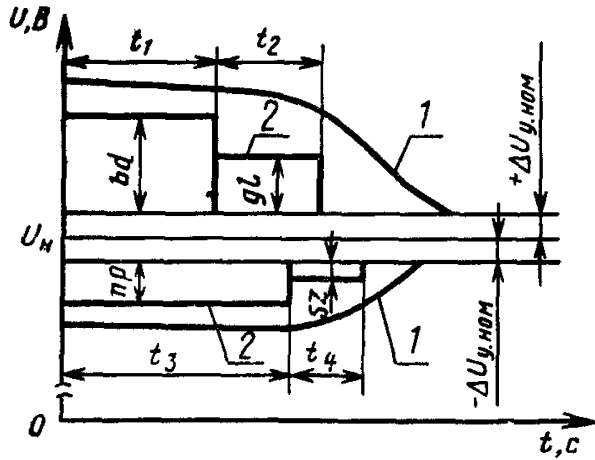


1—момент сброса нагрузки; 3—момент наброса нагрузки; 2, 4—моменты вхождения напряжения в зону установившегося отклонения напряжения

Черт. 1

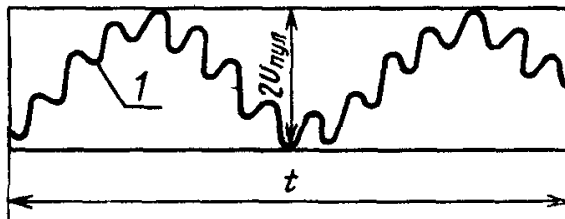
3. Коэффициент амплитудной модуляции напряжения определяют по черт. 4 в следующем порядке:

оценивают, в вольтах, наибольшую по абсолютному значению полуразность наибольшей и наименьшей амплитуд модулированного напряжения $U_{\text{мод}}$ за интервал времени, установленный в стандартах или технических условий на преобразователи конкретных серий и типов;



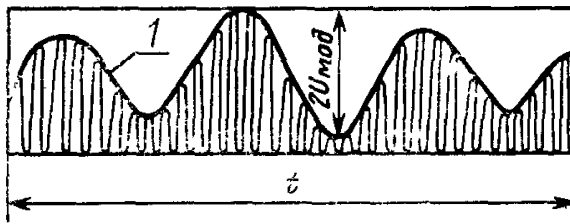
1—огibaющая значения переходных отклонений напряжения, 2—огibaющая кривая эквивалентной ступенчатой характеристики

Черт. 2



1—огibaющая мгновенных значений пульсирующего напряжения; t —время, в течение которого проводят наблюдения

Черт. 3



1—огibaющая мгновенных значений модулированного напряжения; t —время, в течение которого проводят наблюдения

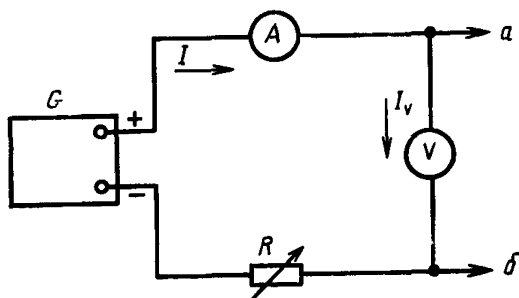
Черт. 4

коэффициент амплитудной модуляции напряжения $k_{\text{мод}}$, в процентах, вычисляют в соответствии с методикой п. 3.38 настоящего стандарта.

РЕКОМЕНДУЕМЫЕ МЕТОДЫ ЭЛЕКТРИЧЕСКИХ ИСПЫТАНИЙ ПРЕОБРАЗОВАТЕЛЕЙ

1. Метод 103-2. Измерение электрического сопротивления заземления металлических частей, доступных прикосновению.

1.1. Измерения проводят методом вольтметра и амперметра. Схема измерительной установки приведена на черт. 1. Средства измерений: вольтметры и амперметры магнитоэлектрической системы по ГОСТ 8711—78.



G —источник постоянного напряжения (до 30 В, 5 А) с нестабильностью в течение времени измерения не более 0,05%, R —регулируемое сопротивление для плавной регулировки тока в измерительной цепи, $k < 10$ Ом; I —суммарный ток, потребляемый от источника питания, не более 5 А; I_V —ток протекающий через вольтметр

Черт. 1

1.2. В процессе испытаний подключают выводы a и b (см. черт. 1) к заземляющему зажиму и к площадке на корпусе преобразователя. Длина лезвия вывода в месте соприкосновения с корпусом должна быть не менее 2 мм.

По показаниям вольтметра и амперметра вычисляют сопротивление заземления R_x , в омах, по формуле

$$R_x = \frac{U}{I - I_V} = \frac{U}{I - \frac{U}{R_V}},$$

где R_V —сопротивление вольтметра.

Абсолютную погрешность измерений данным методом ΔR_x , в омах вычисляют по формуле

$$\Delta R_x = \frac{R_x R_V}{R_x - R_V} \quad \rightarrow \quad R_x = \frac{R_x^2}{R_x + R_V}$$

Относительную погрешность δ_{R_x} , в процентах, вычисляют по формуле

$$\delta_{R_x} = \frac{R_x}{R_x + R_V} \cdot 100.$$

2. Метод 201-2. Определение значения установившегося отклонения выходного постоянного напряжения

2.1. Измерения проводят дифференциальным методом с помощью дифференциального вольтметра или измерительной установки, схема которой приведена на черт. 2.

Средства измерений: цифровые вольтметры по ГОСТ 9781—78, ГОСТ 14014—82.

2.2. Подготовку к измерениям проводят в порядке, изложенном в п. 3.2.1.

2.3. Измерения проводят в следующем порядке:

замыкают контакты выключателей $Q1$, $Q2$. Устанавливают переключатель $Q3$ в положение « $P1$ », переключатель $Q4$ в положение «Измерение». Полярности источников исследуемого ($G1$) и опорного напряжения ($G2$) должны соответствовать установленным на черт. 2;

в начале испытания регулировкой источника $G2$ устанавливают нулевое показание цифрового вольтметра $P1$;

переключатель $Q4$ устанавливают в положение «Калибровка» и определяют, в вольтах, по вольтметру $P1$ значение опорного напряжения $U_{оп}$ источника $G2$, при этом начальное значение выходного напряжения U_n испытуемого преобразователя ($G1$) равно $U_{оп}$;

переключатель $Q4$ переводят в положение «Измерение» и определяют значения отклонений выходного напряжения испытуемого преобразователя в процессе испытания по вольтметру $P1$.

За результаты измерений принимают наибольшее и наименьшее по абсолютным значениям выходное напряжение.

2.4. Абсолютную погрешность $\Delta_{изм}$ измерений данным методом вычисляют, в вольтах, по формуле

$$\Delta_{изм} = \Delta_{1P1} + \Delta_{2P1},$$

где Δ_{1P1} — основная абсолютная погрешность вольтметра $P1$ в режиме «Калибровка», В;

Δ_{2P1} — основная абсолютная погрешность вольтметра $P1$ в режиме «Измерение», В.

Относительную погрешность $\delta_{изм}$, в процентах, вычисляют по формуле

$$\delta_{изм} = \pm \frac{\Delta_{изм}}{|\Delta U_y|} \cdot 100.$$

3. Метод 204-2. Определение значения коэффициента пульсации напряжения

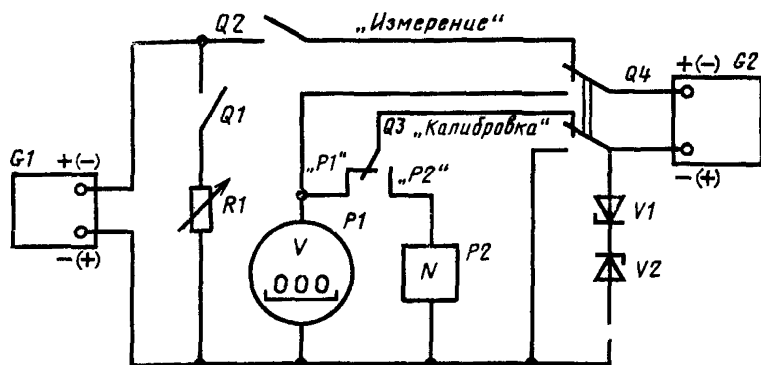
3.1. Определение значения коэффициента пульсации проводят дифференциальным методом измерения переменной составляющей пульсирующего напряжения

Схема измерительной установки приведена на черт. 2. Средства измерений: осциллографы по ГОСТ 22737—77 с фотоприставкой или осциллографы по ГОСТ 23601—79.

3.2. Подготовку к измерениям выполняют в порядке, изложенном в п. 3.2.4 настоящего стандарта.

3.3. Измерения проводят в следующем порядке:

переводят переключатель $Q3$ в положение $P2$. Регулировкой источника опорного напряжения $G2$ устанавливают его значение таким, чтобы наблюдать на экране осциллографа переменную составляющую пульсирующего напряжения. Оп-



G1—источник исследуемого постоянного напряжения (испытуемый преобразователь); *G2*—источник постоянного напряжения с нестабильностью в течение времени измерения не более 0,02% и допускающий работу на противоздс; *R1*—нагрузка; *Q1*, *Q2*—выключатель; *Q3*, *Q4*—переключатель; *V1*, *V2*—стабилитрон типов Д816, Д817; *P1*—цифровой вольтметр; *P2*—регистрирующий измерительный прибор.

Черт. 2

ределяют наибольшее мгновенное значение переменной составляющей $U_{\text{пуль}}$ как полуразность наибольшего и наименьшего значений пульсирующего напряжения (см. черт. 3 рекомендуемого приложения 2) и вычисляют коэффициент пульсаций напряжения $k_{\text{пуль}}$, в процентах, по формуле

$$k_{\text{пуль}} = \frac{|v_{\text{пуль}}|}{U_{\text{ном}}} \cdot 100.$$

3.4. Относительную погрешность определения $k_{\text{пуль}}$ данным методом принимают равной относительной погрешности осциллографа в диапазоне измерений. Для уменьшения погрешности измерений допускается определять значение $U_{\text{пуль}}$ как полуразность показаний цифрового вольтметра *P1*, соответствующих наибольшему и наименьшему значениям пульсирующего напряжения.

4. Метод 308-1. Определение коэффициента амплитудной модуляции напряжения

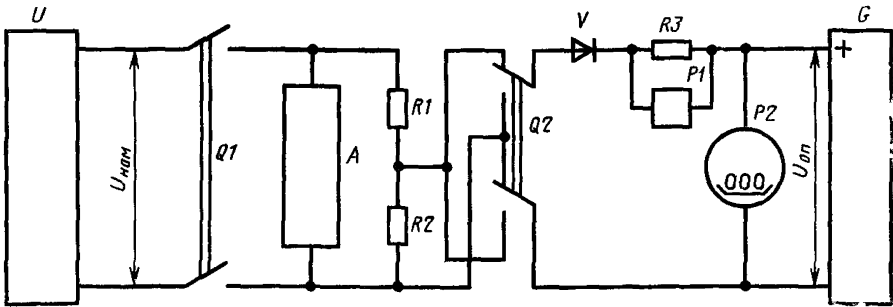
4.1. Измерения проводят дифференциальным методом

Схема измерительной установки приведена на черт. 3. Средства измерений: цифровые вольтметры по ГОСТ 9781—78, осциллографы с открытым входом по ГОСТ 22737 с фотоприставкой или осциллографы по ГОСТ 23601—79.

4.2. Измерения выполняют в следующем порядке:

устанавливают значения входного напряжения и тока нагрузки преобразователя, равные номинальным значениям, при этом значение выходного напряжения должно находиться в диапазоне нормированных значений. По истечении времени установления нормального режима регулировкой источника опорного напряжения *G* и регулировкой канала вертикального усиления осциллографа устанавливают значение напряжения $U_{\text{оп}}$ источника *G* таким, чтобы наблюдать на экране осциллографа изображение амплитуд модулированного напряжения в виде однополярных импульсов (см. черт. 4 справочного приложения 2). Частота развертки осциллографа по горизонтали должна быть такой, чтобы в 1 см развертки размещалось не менее пяти импульсов. Отмечают уровни наибольшей и наименьшей амплитуд напряжения и определяют значение напряжения $U_{\text{оп1}}$;

Электрическая схема для измерения модуляции переменного напряжения



A —нагрузочное устройство, G —источник опорного напряжения с нестабильностью не более 0,02%, $P1$ —регистрирующее средство измерения; $P2$ —вольтметр; $Q1$ —выключатель, $Q2$ —переключатель; $R1$, $R2$ —резистор; $R3$ —резистор, 4 кОм; U —испытуемый преобразователь, V —диод (обратное напряжение диода не менее трехкратного действующего значения исследуемого напряжения), $U_{оп}$ —постоянное опорное напряжение, $U_{ном}$ —номинальное напряжение на выходе преобразователя.

Черт. 3

не меняя вертикального усиления, регулировкой источника опорного напряжения G устанавливают его значение $U_{оп2}$ таким, чтобы уровень наименьшей амплитуды совмещался с уровнем наибольшей амплитуды напряжения, отмеченным выше. Полуразность напряжений $U_{оп1}$ и $U_{оп2}$ принимают за значение $U_{мод}$;

меняют положение переключателя Q_2 и повторяют операции;

поочередно входное напряжение увеличивают до наибольшего и уменьшают до наименьшего нормированных значений и повторяют операции определения значения $U_{мод}$ при номинальном токе нагрузки;

поочередно изменяют ток нагрузки до наименьшего и, при необходимости, промежуточных значений и при каждом из них повторяют операции определения значения $U_{мод}$ при номинальном входном напряжении.

За результат измерений принимают наибольшее значение $U_{мод}$. Коэффициент амплитудной модуляции $k_{мод}$, в процентах, вычисляют по формуле

$$k_{мод} = K_d \frac{U_{мод}}{\sqrt{2} U_{ном}} \cdot 100,$$

где K_d — коэффициент деления, равный $\frac{R_1 + R_3}{R_3}$

4.3 Абсолютную погрешность $\Delta_{изм}$ определения $R_{мод}$ принимают равной сумме основной абсолютной погрешности применяемого цифрового вольтметра в диапазоне измерений $U_{оп1}$ (или $U_{оп2}$ если они находятся в одном и том же диапазоне измерений) и абсолютной погрешности отсчитывания по осциллографу, равной ширине луча.

Относительную погрешность $\delta_{изм}$, в процентах, вычисляют по формуле

$$\delta_{изм} = \pm \frac{\Delta_{изм}}{U_{мод}}$$

5. Метод 311. Определение искажений напряжения во входной электрической цепи, вносимых преобразователем

5.1. Перед испытаниями преобразователь в зависимости от конкретного вида включают в схему согласно обязательному приложению 1.

При испытании должны выполняться следующие условия:

источник электроэнергии переменного тока должен иметь значение коэффициента искажения синусоидальности кривой напряжения не более 5%; к источнику электроэнергии, к которому подключается испытуемый преобразователь, не должны быть подключены другие нелинейные потребители,

заданное индуктивное сопротивление короткого замыкания питающей сети $X_{к.с.зад}$ обеспечивается подключением на входе испытуемого преобразователя добавочных индуктивных сопротивлений $X_{доб}$, значения которых определяется по формуле

$$X_{доб} = X_{к.с.зад} - X_{к.с.},$$

где $X_{к.с.}$ — индуктивное сопротивление короткого замыкания источника электроэнергии на испытательном стенде, определяемое по каталожным данным. При этом всегда должно выполняться неравенство

$$X_{к.с.} \leq X_{к.с.зад}$$

5.2 Средства измерений: измерители нелинейных искажений по ГОСТ 25186—82

5.3 Измерения проводят в следующем порядке:

устанавливают при выключенном преобразователе нормированное наибольшее значение напряжения на выходе источника электроэнергии,

измеряют коэффициент искажения синусоидальности кривой k_0 на выходе источника электроэнергии,

включают преобразователь и измеряют коэффициент искажения синусоидальности кривой k_1 , в процентах, на выходе источника электроэнергии за нормированный интервал времени,

в необходимых случаях, если это указано в ТУ на преобразователи конкретных серий и типов, устанавливают наименьшее нормированное значение напряжения на выходе преобразователя и при значениях тока нагрузки, равном номинальному $I_{ном}$, при необходимости, 0,1 $I_{ном}$, измеряют коэффициент k_1 .

За результат измерений принимают наибольшее значение коэффициента искажений синусоидальности кривой выходного напряжения источника электроэнергии

Искажения напряжения, вносимые преобразователем во входную электрическую цепь, оценивают коэффициентом искажения $k_{вх}$, в процентах, который вычисляют по формуле

$$k_{вх} = \sqrt{k_1^2 - k_0^2}$$

5.4 Относительную погрешность определения коэффициента $k_{вх}$ принимают равной сумме основных относительных погрешностей применяемого измерителя нелинейных искажений в измеряемых диапазонах.

Редактор *В П Огурцов*

Технический редактор *Н П Замолодчикова*

Корректор *Е И Евтеева*

Сдано в наб 10.07.85 Подп к печ 22.01.86 3,25 усл п л 3,5 усл кр отт 3,69 уч изд л
Тир 16 000 Цена 20 коп

Ордена «Знак Почета» Издательство стандартов, 123840 Москва, ГСП, Новопросненский пер
Тип «Московский печатник» Москва, Лялин пер., 6 Зак 894

Изменение № 1 ГОСТ 26567—85 Преобразователи электроэнергии полупроводниковые. Методы электрических испытаний

Утверждено и введено в действие Постановлением Государственного комитета СССР по стандартам от 11.07 89 № 2365

Дата введения 01.01.90

Наименование стандарта Исключить слово «электрических».

Вводная часть. Третий абзац изложить в новой редакции «Стандарт устанавливает методы функциональных и электрических испытаний (далее — испытаний) преобразователей для всех видов испытаний и проверок, устанавливаемых в стандартах и технических условиях (далее — ТУ) на преобразователи конкретных серий и типов»,

последний абзац исключить

Пункты 1.1, 1.2, 1.9, 1.11, 2.1, 3.1, наименование приложения 3 Заменить слова: «методы электрических испытаний» на «методы испытаний».

Пункт 1 Таблица 1 Графа «Применяемость для преобразователей переменного напряжения». Для пункта 23 заменить знак «—» на «+»

Пункт 1.3. Заменить слово: «обязательного» на «рекомендуемого»

Пункт 1.4 Исключить слова «при условии, что погрешность измерений не превышает допустимых значений»

Пункты 1.5, 1.6 изложить в новой редакции: «1.5 Испытательное оборудование, имеющее нормированные точностные характеристики, должно быть аттестовано по ГОСТ 24555—81

1.6. Средства измерений, применяемые при испытаниях, должны соответствовать стандартам и ТУ на конкретные виды средств измерений и быть поверены в порядке, установленном ГОСТ 8513—84»

Пункт 1.13 после слова «испытаний» дополнить словами «и при необходимости, в сопроводительную документацию на продукцию».

Пункт 1.14 изложить в новой редакции (табл. 2 исключить): «1.14 Класс точности применяемых средств измерений γ должен выбираться в зависимости от отклонений измеряемой величины δ , установленных в ТУ на преобразователи конкретных серий и типов, и определяться в соответствии со следующими условиями

δ от 1 до 10 % — γ не более 0,25,

δ более 10 % — γ не более 2,5

Если в ТУ на преобразователи конкретных серий и типов не указаны значения отклонений измеряемой величины, то класс точности применяемых средств измерений должен быть не более 2,5

Класс точности применяемых средств измерений для определения значений коэффициентов пульсации и амплитудной модуляции напряжения, неравномерности распределения тока, небаланса напряжений трехфазного тока, а также переходных отклонений напряжения, токов k_3 , интервалов времени должен быть не более 10

Примечания

1 При отклонениях измеряемой величины δ менее 1 % должен быть использован компенсационный метод измерения или метод компарирования.

2 Классы точности применяемых средств измерений указаны для синусоидальных форм кривой переменных напряжения и тока с коэффициентом искажения не более 10 % частотой 45—1000 Гц и постоянных напряжения и тока с коэффициентом пульсации не более 10 %».

Пункт 1.16 исключить

Пункт 2.1 Заменить ссылку ГОСТ 12200712—75 на ГОСТ 12.2007.12—88.

Пункты 3.1.1, 3.1.3 Исключить ссылку: ГОСТ 23706—79

Пункты 3.1.1, 3.1.3, 3.1.5, 3.1.6, 3.1.10, 3.2.5, 3.2.6, 3.3.2, 3.3.4, 3.3.6, 3.3.10, 3.3.13. Предпоследний абзац исключить

Пункт 3.1.2. Четвертый—шестой абзацы изложить в новой редакции: «Если преобразователь смонтирован в одном корпусе и имеет несколько электрически

(Продолжение см. с. 192)

несвязанных между собой цепей, то испытательное напряжение должно быть поочередно приложено между каждой из цепей и корпусом, соединенным с остальными цепями»;

шестнадцатый абзац изложить в новой редакции: «Испытания проводят на испытательной установке переменного напряжения частотой 50 Гц. Мощность испытательного трансформатора установки должна быть такой, при которой действующее значение установившегося тока короткого замыкания на стороне испытательного напряжения должно быть не менее 0,5 А»;

семнадцатый абзац. Заменить слова: «не менее 10 с» на «не более 10 с», «не более 50 %» на «не менее 50 %»; дополнить словами: «При приемо-сдаточных испытаниях продолжительность приложения полного испытательного напряжения может быть уменьшена до 1 с»;

последний абзац. Заменить значение: 10 % на 20 %.

Пункт 3.1.3. Исключить ссылку: ГОСТ 7165—78.

Пункты 3.1.5—3.1.13; 3.2.1—3.2.3, 3.2.6, 3.3.1—3.3.4, 3.3.7, 3.3.12, 3.3.13. Исключить ссылку: ГОСТ 8711—78.

Пункты 3.1.5, 3.1.6, 3.1.8, 3.1.9. Исключить ссылку: ГОСТ 8476—78.

Пункты 3.1.5, 3.1.12, 3.1.13, 3.2.2, 3.2.4. Исключить ссылку: ГОСТ 8042—78.

Пункт 3.1.5. Третий абзац после слова «клещей» изложить в новой редакции: «или других устройств, указанных в ТУ на преобразователи конкретных серий и типов».

Пункты 3.1.6, 3.1.9, 3.2.4. Исключить ссылку: ГОСТ 22737—77.

Пункт 3.1.7. Исключить ссылки: ГОСТ 9245—79, ГОСТ 8461—82, ГОСТ 6616—74; девятый абзац, формулу 3 и экспликацию исключить.

Пункты 3.1.8, 3.1.10, 3.1.11, 3.1.12, 3.1.13, 3.2.1, 3.2.2, 3.2.3, 3.2.6, 3.3.1—3.3.4, 3.3.7, 3.3.12, 3.3.13. Исключить ссылку: ГОСТ 14014—82.

Пункты 3.1.8, 3.1.10, 3.1.11, 3.1.12, 3.1.13, 3.2.1, 3.2.2, 3.2.3, 3.2.6, 3.3.1, 3.3.2, 3.3.3, 3.3.4, 3.3.7, 3.3.13. Исключить ссылку: ГОСТ 9781—78.

Пункт 3.1.8. Предпоследний абзац, формулу 5 и экспликацию исключить.

Пункты 3.1.9, 3.1.12, 3.1.13, 3.2.3, 3.2.4, 3.3.3. Исключить ссылку: ГОСТ 23601—79.

Пункты 3.1.9, 3.1.12, 3.1.13, 3.2.3, 3.3.3. Исключить ссылку: ГОСТ 9829—81.

Пункт 3.1.9. Предпоследний абзац исключить.

Пункт 3.1.11. Исключить ссылку: ГОСТ 5072—79;

четвертый — шестой абзацы. Заменить слова: «номинальному» на «нормированному», «номинального» на «нормируемого», «номинальном» на «нормируемом».

Пункт 3.1.12. Пятый абзац изложить в новой редакции: «устанавливают значение тока нагрузки, равное номинальному значению, входное и выходное напряжения, равные нормированным значениям. Регистрируют значения измеряемых параметров в контрольных точках преобразователя».

Пункты 3.1.12, 3.1.13. Исключить десятый абзац и ссылку: ГОСТ 23624—79.

Пункт 3.1.13. Пятый, шестой абзацы изложить в новой редакции: «устанавливают значение тока нагрузки, равное номинальному, входное и выходное напряжения, равные нормированным значениям. В технически обоснованных случаях допускается устанавливать номинальное значение входного напряжения и регулятором уставки устанавливать значение угла управления, соответствующее номинальному выходному напряжению. Регистрируют значения измеряемых параметров в контрольных точках преобразователя;

включают короткозамыкатель или другое устройство и регистрируют значения измеряемых параметров в контрольных точках преобразователя. В технически обоснованных случаях допускается проводить испытания при предварительно включенном короткозамыкателе или другом устройстве путем подачи на преобразователь управляющих импульсов».

Пункт 3.2.1. Исключить слова: «Относительную погрешность $\delta_{\text{изм. U}}$ ($\delta_{\text{изм. I}}$) в процентах, определения значения установившегося отклонения выходного напряжения (тока) вычисляют по формулам: для отклонения с симметричным допуском», формулы 14—17 и экспликации к ним.

(Продолжение см. с. 133)

Пункт 3 2 2 Исключить слова «Относительную погрешность $\delta_{\text{изм}} V_{(I)}$ в процентах, определения значений регулируемой уставки напряжения (тока) вычисляют по формулам «формулы 24, 25 и экспликации к ним

Пункт 3 2 3 Исключить слова «Относительную погрешность $\delta_{\text{изм}}$, в процентах, определения переходного отклонения напряжения вычисляют по формуле» формулу 27 и экспликацию, предпоследний абзац

Пункт 3 2 4 Предпоследний абзац исключить

Пункт 3 3 1 Предпоследний абзац Исключить слова «и относительную погрешность измерения отклонения» и ссылку на формулы (14, 16)

Пункт 3 3 3 Восьмой абзац изложить в новой редакции «Значения переходного отклонения напряжения и время восстановления напряжения определяют в соответствии с требованиями п 3 2 3»

Пункт 3 3 4 Последний абзац изложить в новой редакции «Преобразователь считают выдержавшим испытание, если наибольшее и наименьшее значения выходного напряжения находятся в диапазоне нормированных значений»

Пункт 3 3 5 Исключить слова «Относительную погрешность $\delta_{\text{изм}}$, в процентах, определения установившегося отклонения частоты выходного напряжения вычисляют по формулам для отклонения с симметричным допуском», формулы 34, 35 и экспликацию к ним

Пункты 3 3 5, 3 3 6, 3 3 7 Исключить ссылки ГОСТ 22335—77, ГОСТ 7590—78

Пункт 3 3 6 Последний абзац изложить в новой редакции «Преобразователь считают выдержавшим испытания, если наибольшее и наименьшее значения выходной частоты находятся в диапазоне нормированных значений»

Пункт 3 3 7 Предпоследний абзац исключить

Пункт 3 3 9 Исключить ссылку ГОСТ 22741—77 и предпоследний абзац.

Пункт 3 3 10 Исключить ссылку ГОСТ 25186—82

Пункт 3 3 12 Исключить ссылку ГОСТ 8486—78,

третий абзац. Исключить слова: «при условии обеспечения точности измерения по табл. 2»;

предпоследний абзац, формулу 38 и экспликацию исключить.

Приложение 1. Заменить слово: «Обязательное» на «Рекомендуемое»;

чертеж 1. Для обозначения N заменить обозначение: P_8 на P_6 .

Приложение 2. Пункт 2 изложить в новой редакции: «2. Коэффициент пульсации напряжения $K_{пуль}$ определяют по черт 3, в соответствии с методикой п. 3.2.4 настоящего стандарта».

Приложение 3. Пункт 1.1. Исключить ссылку: ГОСТ 8711—78;

пункт 1.2. Предпоследний, последний абзацы и формулы исключить;

пункт 2.1. Исключить ссылки: ГОСТ 9781—78, ГОСТ 14014—82;

пункт 2.4 исключить;

пункт 3.1. Исключить ссылки: ГОСТ 22737—77, ГОСТ 23601—79;

пункт 3.4 исключить;

пункт 4.1. Исключить ссылки: ГОСТ 9781—78, ГОСТ 22737—77, ГОСТ 23601—79;

пункт 4.2. Последний абзац. Формулу и экспликацию изложить в новой редакции:

$$K_{\text{моя}} = K_d \frac{U_{\text{мод}}}{\sqrt{2} U_{\text{ном}}} \cdot 100,$$

где K_d — коэффициент деления, равный $\frac{R_1 + R_2}{R_2}$;

Пункт 4.3 исключить.

Пункт 5.2. Исключить ссылку: ГОСТ 25186—82;

пункт 5.4 исключить.

(ИУС № 11 1989 г.)