



ГОСУДАРСТВЕННЫЙ СТАНДАРТ
СОЮЗА ССР

**ПОЛОТНА ТРИКОТАЖНЫЕ
ОСНОВОВЯЗАННЫЕ ЭЛАСТИЧНЫЕ**

МЕТОДЫ ИСПЫТАНИЙ ПРИ РАСТЯЖЕНИИ

ГОСТ 26435-85

Издание официальное

Цена 3 коп.

МОСКВА

РАЗРАБОТАН Министерством легкой промышленности СССР

ИСПОЛНИТЕЛИ

**Р. Ф. Жиemiaлис, М. Ю. Лода, А. А. Кучингис, Д. Ю. Тамашаускене,
Э. П. Склерюте, М. Б. Корсакене**

ВНЕСЕН Министерством легкой промышленности СССР

Член Коллегии Н. В. Хвальковский

**УТВЕРЖДЕН И ВВЕДЕН В ДЕЙСТВИЕ Постановлением Государст-
венного комитета СССР по стандартам от 20 февраля 1985 г.
№ 342**

**ПОЛОТНА ТРИКОТАЖНЫЕ
ОСНОВОВЯЗАННЫЕ ЭЛАСТИЧНЫЕ**
Методы испытаний при растяжении
Elastic warp-knitted fabrics
Extension test methods

**ГОСТ
26435—85**

ОКСТУ 8409

Постановлением Государственного комитета СССР по стандартам от 20 февраля 1985 г. № 342 срок действия установлен

с 01.01.86
до 01.01.91

Несоблюдение стандарта преследуется по закону

Настоящий стандарт распространяется на трикотажные основовязанные эластичные полотна, предназначенные для корсетных, купальных и спортивных изделий, вырабатываемые из химических нитей с применением полиуретановых эластомерных нитей, и усугубляет методы определения растяжимости, эластичности и остаточной деформации.

Сущность методов заключается в определении деформационных свойств эластичных трикотажных полотен при нагрузках меньше разрывных.

Термины, применяемые в настоящем стандарте, и пояснения к ним указаны в справочном приложении 1.

Применяемость определяемых показателей приведена в обязательном приложении 2.

1. МЕТОД ОТБОРА ПРОБ

1.1. Отбор проб — по ГОСТ 8844—75.

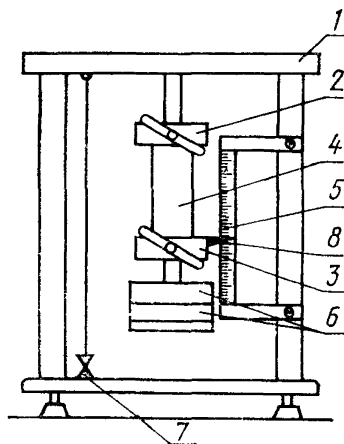
1.2. От каждой точечной пробы вырезают элементарные пробы по длине и ширине размером $(50 \times 200 \pm 1 \text{ мм})$.

1.3. Для испытаний берут пять элементарных проб по длине и пять по ширине из всех отобранных для испытания точечных проб для каждого из определяемых показателей, кроме эластичности, определяемой вместе с растяжимостью.

2. АППАРАТУРА

2.1. Для проведения испытаний применяют: релаксометры типа «стойка» (см. чертеж) или других конструкций, обеспечивающие идентичные результаты испытаний, с измерительной линейкой по ГОСТ 427—75;

секундомер или другой прибор, фиксирующий время.



1—стойка, 2—верхний зажим; 3—нижний зажим 4—испытуемая элементарная проба, 5—измерительная линейка; 6—грузы, 7—отвес, 8—указательная стрелка

3. ПОДГОТОВКА К ИСПЫТАНИЮ

3.1. Перед испытанием элементарные пробы должны быть выдержаны в климатических условиях по ГОСТ 10681—75 не менее 24 ч. Испытания проводят в тех же условиях.

4. ПРОВЕДЕНИЕ ИСПЫТАНИЙ

4.1. Длина рабочей части элементарных проб должна быть (100 ± 1) мм. Плотна с растяжимостью при средней эксплуатационной нагрузке более 150 % допускается испытывать при длине рабочей части элементарных проб (50 ± 1) мм.

4.2. Предварительная нагрузка составляет 245 мН. Для этого применяют специальные подвесные зажимы массой $(25 \pm 0,5)$ г.

4.3. Малая эксплуатационная нагрузка составляет 7,8 Н. Нагрузка создается грузом массой $(0,8 \pm 0,008)$ кг, включая массу зажима.

4.4. Среднюю эксплуатационную нагрузку определяют исходя из линейной плотности применяемых полиуретановых эластомерных (ПУЭ) нитей в соответствии с таблицей. Нагрузка создается массой груза, включая массу зажима.

Линейная плотность ПУЭ нитей, текс	Средняя эксплуатационная нагрузка P_p , Н	Масса груза, кг
До 14,5	11,8	1,2
От 14,6 до 29,5	17,6	1,8
От 29,6 и более	22,5	2,3

Примечание. Допускаемые отклонения грузов по массе ± 1 %.

4.5. Определение растяжимости

4.5.1. Определение растяжимости при малой эксплуатационной нагрузке

4.5.1.1. Элементарную пробу закрепляют в верхнем зажиме релаксометра на расстоянии 20—25 мм от конца полоски, нагружают предварительной нагрузкой в соответствии с п. 4.2, отмечают меткой рабочую длину элементарной пробы в соответствии с п. 4.1, после чего снимают предварительную нагрузку.

4.5.1.2. По нанесенной метке закрепляют нижний зажим с прикрепленным грузом. Масса нижнего зажима с прикрепленным грузом — в соответствии с п. 4.3.

4.5.1.3. В нагруженном состоянии элементарную пробу выдерживают 5 с, после чего ее разгружают, поднимая рукой груз с зажимом. В разгруженном состоянии элементарную пробу выдерживают 5 с и плавно опускают вниз. Таким образом элементарную пробу подвергают пятикратному растяжению — сокращению. При пятом цикле растяжения измеряют длину рабочей части элементарной пробы в нагруженном состоянии.

4.5.2. Определение растяжимости при средней эксплуатационной нагрузке

4.5.2.1. Испытания проводят в соответствии с п. 4.5.1 со следующим изменением: масса нижнего зажима с прикрепленным грузом должна соответствовать требованиям п. 4.4.

4.6. Определение эластичности

4.6.1. После пятикратного деформирования элементарной пробы в соответствии с п. 4.5.1 нижний зажим с прикрепленным грузом снимают, элементарную пробу нагружают предварительной на-

грузкой и измеряют длину рабочей части элементарной пробы сразу после разгрузки, т. е. по истечении не более 10 с.

4.7. Определение остаточной деформации

4.7.1. Элементарную пробу заправляют в зажимы релаксометра в соответствии с п. 4.5.1.1.

4.7.2. По нанесенной метке закрепляют нижний зажим с прикрепленным грузом. Масса нижнего зажима с прикрепленным грузом — в соответствии с п. 4.4.

4.7.3. Под действием статической нагрузки элементарную пробу выдерживают в течение (60 ± 1) мин.

4.7.4. По истечении указанного времени элементарную пробу разгружают и оставляют на (60 ± 1) мин, после чего ее опять нагружают предварительной нагрузкой и измеряют рабочую длину после отдыха.

5. ОБРАБОТКА РЕЗУЛЬТАТОВ

5.1. Растяжимость при малой эксплуатационной нагрузке ($\epsilon_{pз}$) или средней эксплуатационной нагрузке (ϵ_p) в процентах вычисляют по формуле

$$\epsilon_{pз}(\epsilon_p) = \frac{L_1 - L_0}{L_0} \cdot 100,$$

где L_1 — длина рабочей части элементарной пробы в нагруженном состоянии в пятом цикле растяжения, мм;

L_0 — длина рабочей части элементарной пробы до испытания, мм.

5.2. Эластичность (\mathcal{E}) в процентах вычисляют по формуле

$$\mathcal{E} = \frac{L_1 - L_2}{L_1 - L_0} \cdot 100,$$

где L_2 — длина рабочей части элементарной пробы сразу после разгрузки, мм.

5.3. Остаточную деформацию ($\Delta \epsilon_{t_1}^{t_2}$) в процентах вычисляют по формуле

$$\Delta \epsilon_{t_1}^{t_2} = \frac{L_3 - L_0}{L_0} \cdot 100,$$

где L_3 — длина рабочей части элементарной пробы после воздействия статической нагрузки в течение времени t_1 , разгрузки и отдыха в течение времени t_2 , мм.

5.4. За окончательный результат испытаний принимают среднее арифметическое результатов испытания пяти элементарных проб, вычисленное с погрешностью не более 0,1 мм и округленное до 1,0 мм.

ПРИЛОЖЕНИЕ 1
Справочное

ТЕРМИНЫ, ПРИМЕНЯЕМЫЕ В СТАНДАРТЕ, И ПОЯСНЕНИЯ К НИМ

Термин	Пояснение
1. Растяжимость	Относительное удлинение элементарной пробы при пятикратном растяжении нагрузкой меньше разрывной, выраженное в процентах
2. Эластичность	Относительное упругое восстановление удлинения элементарной пробы сразу после пятикратного растяжения, выраженное в процентах
3. Остаточная деформация	Относительное приращение длины элементарной пробы после продолжительного воздействия статической нагрузки, разгрузки и отдыха, выраженное в процентах

ПРИЛОЖЕНИЕ 2
Обязательное

ПРИМЕНЯЕМОСТЬ ОПРЕДЕЛЯЕМЫХ ПОКАЗАТЕЛЕЙ

Определяемые показатели подразделяют на:

обязательные для эластичных трикотажных полотен массового производства: растяжимость и эластичность при малой эксплуатационной нагрузке по длине;

обязательные при разработке и постановке новой продукции на производство: растяжимость и эластичность при малой эксплуатационной нагрузке по ширине;

растяжимость при средней эксплуатационной нагрузке по длине и ширине;
остаточную деформацию при средней эксплуатационной нагрузке по длине и ширине.

Редактор *Н. Е. Шестакова*
Технический редактор *М. И. Максимова*
Корректор *В. И. Кануркина*

Сдано в наб 07.03 85 Подп в печ 17.04 85 0,5 усл п. л 0,5 усл кр отг 0,34 уч изд л
Тираж 12000 Цена 3 коп

Ордена «Знак Почета» Издательство стандартов, 123840, Москва, ГСП,
Новопресненский пер., 3.
Калужская типография стандартов, ул. Московская, 256 Зак 862