

Инструмент для холодновысадочных автоматов

**ПУАНСОНЫ ОБРЕЗНЫЕ****Конструкция и размеры**Tools for cold upset automatic machines  
Trim punches Construction and dimensions**ГОСТ**  
**26 404—84**

ОКП 39 6321

Постановлением Государственного комитета СССР по стандартам от 27 декабря 1984 г. № 4964 срок введения установлен

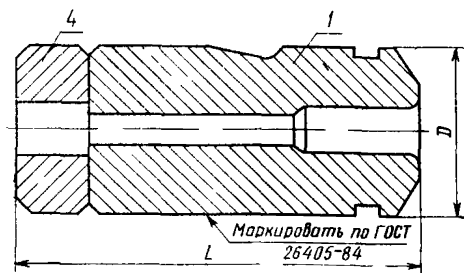
с 01.07.86

**Несоблюдение стандарта преследуется по закону**

1 Настоящий стандарт распространяется на пуансоны для образования шестигранника на заготовках болтов с номинальным диаметром резьбы от 4 до 20 мм.

2 Конструкция и размеры пуансонов должны соответствовать указанным:

исполнения 1 на черт. 1 и в табл. 1;  
исполнения 2 на черт. 2 и в табл. 2.

**Исполнение 1**

Черт. 1

Таблица 1

Размеры в мм

Обозначение пуансона	Код ОКП	Применяемость	Изготавливаемые болты		D	L	Модель автомата	Поз. 1 Пуансон Кол. 1	Поз. 4 Плитка Кол. 1	Масса, кг, не более		
			Номинальный диаметр резьбы	Длина							Обозначение стандарта	Обозначение деталей
1135-1301			20		17	h9		1135-1301/001		0,590		
1135-1302			(22)					1135-1302/001		0,589		
1135-1303			25					7135-1303/001		0,588		
1135-1304			(28)					1135-1304/001		0,587		
1135-1305			30					1135-1305/001		0,586		
1135-1306			(32)					1135-1306/001		0,585		
1135-1307			35					1135-1307/001		0,584		
1135-1308			(38)		35	85	АБ 2318	1135-1308/001	1135-1301/004	0,583		
1135-1309			40	ГОСТ 7805—70				1135-1309/001		0,582		
1135-1310			45					1135 1310/001		0,581		
1135-1311			50					1135-1311/001		0,580		
1135-1312			55					1135-1312/001		0,579		
1135-1313			6..(18)					1135-1313/001		0,578		
1135-1314			20					1135-1314/001		0,589		
1135-1315			(22)					1135-1315/001		0,588		
1135-1316			25					1135-1316/001		0,587		

Продолжение табл. 1

Размеры в мм

Обозначение пуансона	Код ОКП	Применяемость	Изготавливаемые болты		D	L	Модель автомата	Поз. 7 Пуансон Кол. 1	Поз. 4 Плитка Кол. 1	Масса, кг, не болше			
			Диаметр резьбы	Длина							Обозначение стандарта	Обозначение деталей	
												ф7	h9
1135-1317			(28)					1135-1317/001		0,586			
1135-1318			30					1135-1318/001		0,585			
1135-1319			(32)					1135-1319/001		0,584			
1135-1320			35					1135-1320/001		0,583			
1135-1321			(38)					1135-1321/001		0,582			
1135-1322			40					1135-1322/001		0,581			
1135-1323			45					1135-1323/001		0,580			
1135-1324			50					1135-1324/001		0,579			
1135-1325			55		35	85	АБ 2318	1135-1325/001	1135-1301/004	0,576			
1135-1326			60					1135-1326/001		0,575			
1135-1327			6... (18)					1135-1327/001		0,574			
1135-1328			25					1135-1328/001		0,589			
1135-1329			(28)					1135-1329/001		0,588			
1135-1330			30					1135-1330/001		0,587			
1135-1331			(32)					1135-1331/001		0,586			
1135-1332			35					1135-1332/001		0,585			

Продолжение табл. 1

Размеры в мм

Обозначение пункта	Код ОКП	Применяемость	Изготавливаемые болты		D	L	Модель автомата	Поз. 1 Цуансон Кол. 1	Поз. 4 Плитка Кол. 1	Масса, кг, не более
			Длина	Обозначение стандарта						
		М6	f7	f9	Обозначение деталей					
1135-1333			(38)					1135-1333/001		0,581
1135-1334			40					1135-1334/001		0,583
1135-1335			45					1135-1335/001		0,582
1135-1336			50	ГОСТ 7798-70, ГОСТ 7805-70				1135-1336/001		0,581
1135-1337			55		35	85	АБ 2318	1135-1337/001	1135-1301/004	0,580
1135-1338			60					1135-1338/001		0,579
1135-1339			65					1135-1339/001		0,578
1135-1340			30...60	ГОСТ 7795-70, ГОСТ 7811-70				1135-1340/001		0,577
1135-1341			10... (22)					1135-1341/001		0,555
1135-1342			30					1135-1342/001		0,951
1135-1343			35					1135-1343/001		0,950
1135-1344			(38)	ГОСТ 7798-70, ГОСТ 7805-70	40	105	АБ 2319	1135-1344/001	1135-1342/004	0,949
1135-1345			40					1135-1345/001		0,948
1135-1346			45					1135-1346/001		0,947
1135-1347			50					1135-1347/001		0,946

Продолжение табл. 1

Размеры в мм

Обозначение луансона	Код ОКП	Применяемость	Игольчатые болты		D	L	Модель автомата	Поз. 1. Луансон Кол. 1	Поз. 4 Плитка Кол. 1	Масса, кг, не более		
			Длина	Обозначение стандарта							Обозначение детали	
											Номинальный диаметр резьбы	
1135-1348			55					1135-1348/001		0,945		
1135-1349			60					1135-1349/001		0,944		
1135-1350			65	ГОСТ 7798—70, ГОСТ 7805—70				1135-1350/001		0,943		
1135-1351			70					1135-1351/001		0,942		
1135-1352			75					1135-1352/001		0,941		
1135-1353			80					1135-1353/001		0,940		
1135-1354			85					1135-1354/001		0,939		
1135-1355			(38)		40	105	АБ 2319	1135-1355/001	1135-1342/004	0,938		
1135-1356			40					1135-1356/001		0,937		
1135-1357			45	ГОСТ 7796—70, ГОСТ 7808—70				1135-1357/001		0,936		
1135-1358			50					1135-1358/001		0,935		
1135-1359			55					1135-1359/001		0,934		
1135-1360			60					1135-1360/001		0,932		
1135-1361			65					1135-1361/001		0,932		
1135-1362			70					1135-1362/001		0,931		
1135-1363			75					1135-1363/001		0,930		

Продолжение табл. 1

## Размеры в мм

Обозначение стандарта	Код ОКП	Применяемость	Изготавливаемые болты			D	L	Модель автомата	Поз. 1 Пуансон Код 1	Поз. 4 Плитка Код 1	Масса кг, не более		
			Номинал диаметр резьбы	Длина	Обозначение стандарта							Обозначение деталей	
												Поле допуска	Обозначение деталей
		17	19										
1135-1364				35 80	ГОСТ 7795—70, ГОСТ 7811—70			1135 1364/001		0,929			
1135-1365			M8		ГОСТ 7798—70, ГОСТ 7805—70	40	105	1135 1365/001	1135 1342/004	0,927			
1135-1366				12 .. (28)	ГОСТ 7796—70, ГОСТ 7808—70			1135 1366/001		0,921			
1135-1367				(32)	ГОСТ 7798—70, ГОСТ 7805—70			1135 1367/001		1,287			
1135-1368				35				1135-1368/001		1,286			
1135-1369				(38)				1135 1369/001					
1135-1370				40				1135-1370/001					
1135-1371				45		45	112	1135-1371/001	1135 1367/004	1,285			
1135-1372				50	ГОСТ 7798—70, ГОСТ 7805—70			1135-1372/001		1,284			
1135-1373				55				1135-1373/001		1,283			
1135-1374				60				1135 1374/001		1,282			
1135-1375				65				1135-1375/001		1,281			
1135-1376				70				1135-1376/001		1,280			
1135-1377				75				1135 1377/001		1,279			

Продолжение табл. 1

Размеры в мм

Обозначение пуансона	Код ОКП	Линейные отср.	Изготавливаемые болты		D	L	Модель автомата	Поз. 1, Пуансон Кол. 1	Поз. 4, Плитка Кол. 1	Масса, кг, не более		
			Длина	Обозначение стандарта							Обозначение деталей	
											Пот. допуска	т7
1135-1378			80					1135-1378/001		1,278		
1135-1379			(85)	ГОСТ 7798-70, ГОСТ 7805-70				1135-1379/001		1,277		
1135-1380			90					1135-1380/001		1,276		
1135-1381			(95)					1135-1381/001		1,275		
1135-1382			(32)					1135-1382/001		1,274		
1135-1383			35					1135-1383/001		1,273		
1135-1384			38					1135-1384/001		1,272		
1135-1385			40		45	112	АБ 2320	1135-1385/001	1135-1367/004	1,271		
1135-1386			45					1135-1386/001		1,270		
1135-1387			50	ГОСТ 7796-70, ГОСТ 7808-70				1135-1387/001		1,269		
1135-1388			55					1135-1388/001		1,268		
1135-1389			60					1135-1389/001		1,267		
1135-1390			65					1135-1390/001		1,266		
1135-1391			70					1135-1391/001		1,265		
1135-1392			75					1135-1392/001		1,265		
1135-1393			80					1135-1393/001		1,276		

Продолжение табл. 1

## Размеры в мм

Обозначение пуансона	Код ОКП	Применяемость	Изготавливаемые болты		D	L	Модель автомата	Поз. 1, Пуансон Кол. 1	Поз. 4, Плитка Кол. 1	Масса, кг, не более		
			Номинальный диаметр резьбы	Обозначение стандарта							Поле допуска	
											f7	h9
1135-1394			(85)	ГОСТ 7796—70, ГОСТ 7808—70				1135-1394/001		1,275		
1135-1395			90					1135-1395/001		1,274		
1135-1396			(95)					1135-1396/001		1,273		
1135-1397		M10	40...100	ГОСТ 7795—70, ГОСТ 7811—70	45	112	АБ 2320	1135-1397/001	1135 1367/004	1,272		
1135-1398				ГОСТ 7798—70, ГОСТ 7805—70				1135-1398/001		1,271		
1135-1399			16...30	ГОСТ 7796—70 ГОСТ 7808—70				1135-1399/001		1,269		
1135-1400			40					1135-1400/001		2,030		
1135-1401			45					1135-1401/001		2,039		
1135-1402			50					1135-1402/001		2,185		
1135-1403		M12	55	ГОСТ 7798—70, ГОСТ 7805—70	50	160	АБ 2321 А 2321	1135-1403/001	1135-1400/004	2,184		
1135-1404			60					1135-1404/001		2,183		
1135-1405			65					1135-1405/001		2,182		
1135-1406			70					1135-1406/001		2,181		
1135-1407			75					1135 1407/001		2,180		



Продолжение табл. 1

## Размеры, мм

Обозначение пуансона	Код ОКП	Применяемость	Изготавливаемые болты		D	L	Модель автомата	Поз 1, Пуансон Кол. 1	Поз 4 Плитка Кол. 1	Масса, кг, не болсе		
			Длина	Обозначение стандарта							Поле допуска	
											f7	h9
1135 1408			80					1135-1408/001		2,179		
1135-1409			(85)					1135 1409/001		2,178		
1135-1410			90	ГОСТ 7798—70, ГОСТ 7805—70				1135-1410/001		2,177		
1135-1411			(95)					1135-1411/001		2,176		
1135 1412			100					1135-1412/001		2,175		
1135-1413			(105)					1135-1413/001		2,174		
1135-1414			110					1135 1414/001		2,173		
1135-1415			40		50	160	АБ 2321 А2321	1135-1415/001	1135 1400/004	2,185		
1135 1416			45					1135-1416/001		2,183		
1135-1417			50					1135 1417/001		2,181		
1135-1418			55	ГОСТ 7796—70, ГОСТ 7808—70				1135 1418/001		2,179		
1135-1419			60					1135-1419/001		2,177		
1135 1420			65					1135 1420/001		2,175		
1135-1421			70					1135-1421/001		2,173		
1135 1422			75					1135-1422/001		2,171		
1135-1423			80					1135 1423/001		2,169		

Продолжение табл. 1

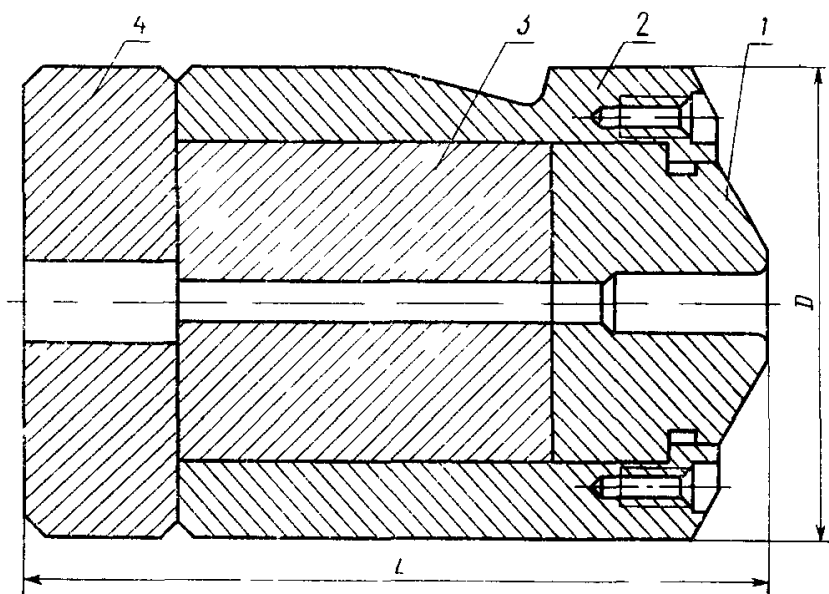
## Размеры в мм

Обозначение пуансона	Код ОКП	Применяемость	Изготавливаемые болты		D	L	Модель автомата	Поз. / Пуансон Кол. 1	Поз. 4, Плитка Кол. 1	Масса, кг, не более			
			Номинал диаметра резьбы	Длина							Обозначение стандарта	Обозначение деталей	
												Поле допуска	7
1135-1424				(85)				1135-1424/001		2,167			
1135-1425				90				1135-1425/001		2,165			
1135-1426				(95)				1135-1426/001		2,163			
1135-1427				100				1135-1427/001		2,161			
1135-1428				(105)				1135 1428/001		2,159			
1135-1429			M12	110	50	160	АБ.2321 А.2321	1135-1429/001	1135-1400/004	2,15.			
1135-1430				45...120				1135-1430/001		2,155			
1135-1431				20...35				1135-1431/001		2,153			
1135 1432								1135-1432/001		2,147			

Пример условного обозначения пуансона для обрезки заготовок болтов номинальным диаметром резьбы М4 длиной 20 мм:

Пуансон 1135—1301 ГОСТ 26404—84

## Исполнение 2



Черт 2

Разме

Обозначение пуансона	Код ОКП	Применяемость	Изготавливаемые болты			D	L
			Номинальный диаметр резь- бы	Длина	Обозначение стандарта	Поле допуска	
						f7	h9
1135-1433			М14	45	ГОСТ 7798—73, ГОСТ 7805—70,	120	180
1135-1434		50					
1135-1435		55					
1135-1436		60					
1135-1437		65					
1135-1438		70					
1135-1439		75					
1135-1440		80					
1135-1441		(85)					
1135-1442		90					
1135-1443		(95)					
1135-1444		100					
1135-1445		(105)					
1135-1446		110					
1135-1447		(115)					
1135-1448		45	ГОСТ 7796—70, ГОСТ 7808—70				
1135-1449		50					

Таблица 2

р ы в мм

Модель автомата	Поз 1. Пуансон Кол 1	Поз 2. Корпус Кол 1	Поз 3 Втулка Кол 1	Поз 4 Плитка Кол 1	Масса, кг, не более
Обозначение деталей					
АБ 2322	1135-1433/001	1135 1433/002	1135-1433/003	1135-1433/004	15,601
	1135-1434/001				15,603
	1135-1435/001				15,602
	1135-1436/001				15,600
	1135-1437/001				15,598
	1135-1438/001				15,596
	1135-1439/001				15,594
	1135-1440/001				15,592
	1135-1441/001				15,693
	1135-1442/001				15,691
	1135-1443/001				15,689
	1135-1444/001				15,68.
	1135-1445/001				15,685
	1135-1446/001				15,683
	1135-1447/001				15,681
1135-1448/001	15,679				
1135-1449/001	15,677				

Обозначение пуансона	Код ОКП	Применяемость	Изготавливаемые болты			D	L
			Номинальный диаметр резь- бы	Длина	Обозначение стандарта	Поле допуска	
						f7	h9
1135-1450			M14	55	ГОСТ 7796—70, ГОСТ 7808—70	120	180
1135-1451				60			
1135-1452				65			
1135-1453				70			
1135-1454				75			
1135-1455				80			
1135-1456				(85)			
1135-1457				90			
1135-1458				(95)			
1135-1459				100			
1135-1460				(105)			
1135-1461				110			
1135-1462				(115)			
1135-1463				55...120			
1135-1464							
1135-1465			25...40				
1135-1466			45				
1135-1467			50				
1135-1468			55				
1135-1469			60				
1135-1470			65				
1135-1471			70				
1135-1472			75				
1135-1473			80				
1135-1474			(85)				
1135-1475			90				
1135-1476			(95)				
1135-1477			100				
1135-1478			(105)				
1135-1479			110				
1135-1480			(115)				
1135-1481			45				
1135-1482			50				
			M16		ГОСТ 7798—70, ГОСТ 7805—70		
					ГОСТ 7796—70, ГОСТ 7808—70		

Продолжение табл. 2

р ы в мм

Модель автомата	Поз. 1. Пуансон Кол. 1	Поз. 2. Корпус Кол. 1	Поз. 3. Втулка Кол. 1	Поз. 4. Плитка Кол. 1	Масса, кг, не более
Обозначение деталей					
АБ 2322	1135-1450/001	1135-1433/002	1135-1433/003	1135-1433/004	15,675
	1135-1451/001				15,673
	1135-1452/001				15,671
	1135-1453/001				15,669
	1135-1454/001				15,667
	1135-1455/001				15,665
	1135-1456/001				15,663
	1135-1457/001				15,661
	1135-1458/001				15,659
	1135-1459/001				15,657
	1135-1460/001				15,679
	1135-1461/001				15,677
	1135-1462/001				15,675
	1135-1463/001				15,673
	1135-1464/001				15,669
	1135-1465/001				15,665
	1135-1466/001		15,678		
	1135-1467/001		15,676		
	1135-1468/001		15,674		
	1135-1469/001		15,672		
	1135-1470/001		15,670		
	1135-1471/001		15,668		
	1135-1472/001		15,666		
	1135-1473/001		15,664		
	1135-1474-001		15,662		
	1135-1475/001		15,650		
	1135-1476/001		15,658		
	1135-1477/001		15,666		
	1135-1478/001		15,654		
	1135-1479/001		15,652		
	1135-1480/001		15,650		
	1135-1481/001		15,664		
1135-1482/001	15,652				

Обозначение пуансона	Код ОКП	Применяемость	Изготавливаемые болты			D	L
			Номинальный диаметр резь- бы	Длина	Обозначение стандарта	Поле допуска	
						f7	h9
1135-1483			M16	55	ГОСТ 7796—70, ГОСТ 7808—70	120	180
1135 1484		60					
1135-1485		65					
1135-1486		70					
1135-1487		75					
1135-1488		80					
1135-1489		(85)					
1135 1490		90					
1135 1491		(95)					
1135-1492		100					
1135-1493		(105)					
1135 1494		110					
1135 1495		(115)					
1135-1496		60...150		ГОСТ 7795—70, ГОСТ 7811—70			
1135-1497		25...40	ГОСТ 7798—70, ГОСТ 7805—70				
1135-1498			ГОСТ 7796—70, ГОСТ 7808—70				
1135-1499			M18	55	ГОСТ 7798—70, ГОСТ 7805—70		
1135-1500		60					
1135 1501		65					
1135-1502		70					
1135 1503		75					
1135-1504		80					
1135-1505		(85)					
1135-1506		90					

Продолжение табл. 2

ры в мм

Модель автомата	Поз. 1. Пуансон Кол. 1	Поз. 2. Корпус Кол. 1	Поз. 3. Втулка Кол. 1	Поз. 4. Плитка Кол. 1	Масса, кг, не более
	Обозначение деталей				
АБ 2322	1135-1483/001	1135-1433/002	1135-1466/003	1135-1433/004	15,650
	1135-1484/001				15,648
	1135-1485/001				15,646
	1135-1486/001				15,644
	1135-1487/001				15,642
	1135-1488/001				15,640
	1135-1489/001				15,638
	1135-1490/001				15,636
	1135-1491/001				15,634
	1135-1492/001				15,632
	1135-1493/001				15,630
	1135-1494/001				15,628
	1135-1495/001				15,626
	1135-1496/001				15,624
1135-1497/001	15,620				
1135-1498/001	15,616				
АБ2323	1135-1499/001	1135-1499/003	1135-1499/004	15,388	
	1135-1500/001			15,386	
	1135-1501/001			15,384	
	1135-1502/001			15,382	
	1135-1503/001			15,380	
	1135-1504/001			15,378	
	1135-1505/001			15,376	
	1135-1506/001			15,374	



Обозначение пуансона	Код ОКП	Применяемость	Изготавливаемые болты			D	L		
			Номинальный диаметр резь- бы	Длина	Обозначение стандарта			Поле допуска	
						17	19		
1135 1507				(95)					
1135-1508				100					
1135-1509				110					
1135-1510				(115)					
1135 1511				120	ГОСТ 7798—70, ГОСТ 7805—70				
1135-1512			125						
1135-1513			130						
1135-1514			140						
1135 1515			150						
1135-1516			160						
1135-1517			55						
1135-1518			60						
1135-1519			M18	65			120	180	
1135-1520			70						
1135-1521			75						
1135-1522			80						
1135 1523			(85)						
1135-1524			90	ГОСТ 7796—70, ГОСТ 7808—70					
1135-1525			(95)						
1135-1526			100						
1135 1527			(105)						
1135-1528			110						
1135-1529			(115)						
1135-1530			120						
1135-1531			(125)						
1135 1532					130				

Продолжение табл. 2

ры в мм

Модель автомата	Поз. 1. Пуансон Кол. 1	Поз. 2. Корпус Кол. 1	Поз. 3. Втулка Кол. 1	Поз. 4. Плитка Кол. 1	Масса, кг, не более	
Обозначение деталей						
АБ 2323	1135-1507/001	1135-1433/002	1135-1499/003		15,372	
	1135-1508/001				15,370	
	1135-1509/001				15,366	
	1135-1510/001				15,364	
	1135-1511/001				15,352	
	1135-1512/001				15,360	
	1135-0513/001				1135-1513/003	15,358
	1135-1514/001				1135-1514/003	15,332
	1135-1515/001				1135-1515/003	15,330
	1135-1516/001				1135-0516/003	15,384
	1135-1517/001		1135-1499/004	15,382		
	1135-1518/001			15,380		
	1135-1519/001			15,378		
	1135-1520/001			15,376		
	1135-1521/001			15,374		
	1135-1522/001			15,372		
	1135-1523/001			1135-1499/003	15,562	
	1135-1524/001			15,560		
	1135-1525/001			15,558		
	1135-1526/001			15,556		
	1135-1527/001		15,554			
	1135-1528/001		15,552			
	1135-1529/001		15,550			
1135-1530/001	15,548					
1135-1531/001	15,546					
1135-1532/001	15,546					

Обозначение пуансона	Код ОКП	Применяемость	Изготавливаемые болты			D	L
			Номинальный диаметр резь- бы	Длина	Обозначение стандарта	Поле допуска	
						f7	h9
1135-1533			M18	140	ГОСТ 7796—70, ГОСТ 7808—70		
1135-1534				150			
1135-1535				160			
1135-1536				30...50			
1135-1537			ГОСТ 7796—70, ГОСТ 7808—70				
1135-1538			M20	55	ГОСТ 7798—70, ГОСТ 7805—70	120	180
1135-1539				60			
1135-1540				65			
1135-1541				70			
1135-1542				75			
1135-1543				80			
1135-1544				85			
1135-1545				90			
1135-1546				(95)			
1135-1547				100			
1135-1548				(105)			
1135-1549				110			
1135-1550				(115)			
1135-1551				120			
1135-1552				(125)			
1135-1553			130				
1135-1554			140				
1135-1555			150				
1135-1556			160				
1135-1557			55	ГОСТ 7796—70, ГОСТ 7808—70			

Продолжение табл. 2

ры в мм

Модель автомата	Поз. 1. Пуансон Кол. 1	Поз. 2. Корпус Кол. 1	Поз. 3. Втулка Кол. 1	Поз. 4. Плитка Кол. 1	Масса, кг, не более
	Обозначение деталей				
АБ 2323	1135-1533/001	1135-1433/002	1135-1514/003	1135-1499/004	15,480
	1135-1534/001		1135-1515/003		15,478
	1135-1535/001		1135-1516/003		15,476
	1135-1536/001		1135-1499/003		15,386
	1135-1537/001				
	1135-1538/001				15,596
	1135 1539/001				15,594
	1135-1540/001				15,592
	1135-1541/001				15,590
	1135-1542/001				15,588
	1135-1543/001				15,590
	1135-1544/001				15,594
	1135-1545/001		1135-1538/003		15,582
	1135-1546/001				15,580
	1135-1547/001				15,578
	1135-1548/001				15,576
	1135-1549/001				15,574
	1135-1550/001				15,572
	1135-1551/001				15,570
	1135-1552/001				15,568
	1135-1553/001				15,566
1135-1554/001	1135-1554/003	15,500			
1135-1555/001	1135-1555/003	15,490			
1135-1556/001	1135-1556/003	15,480			
1135-1557/001	1135-1538/003	15,596			

Разме

Обозначение пуансона	Код ОКП	Применяемость	Изготавливаемые болты			D	L
			Номинальный диаметр резь- бы	Длина	Обозначение стандарта		
						f7	h9
1135-1558			М20	60	ГОСТ 7796—70, ГОСТ 7808—70	120	180
1135-1559		65					
1135-1560		70					
1135-1561		75					
1135-1562		80					
1135-1563		85					
1135-1564		90					
1135-1565		(95)					
1135-1566		100					
1135-1567		105					
1135-1568		110					
1135-1569		(115)					
1135-1570		120					
1135 1571		125					
1135-1572		130					
1135-1573		140					
1135-1574		150					
1135 1575		160					
1135-1576		30...50		ГОСТ 7798—70, ГОСТ 7805—70			
1135-1577				ГОСТ 7796—70, ГОСТ 7808—70			

Пример условного обозначения пуансона для  
длиной 45 мм:

*Пуансон 1135-1433*

Продолжение табл. 2

ры в мм

Модель автомата	Поз. 1. Пуалсон Кол. 1	Поз. 2. Корпус Кол.	Поз. 3 Втулка Кол. 1	Поз. 4. Плитка Кол. 1	Масса, кг, не более	
	Обозначение деталей					
АБ 2323	1135-1558/001	1135-1433/002	1135-1538/003	1135 1499/004	15,594	
	1135-1559/001				15,592	
	1135-1560/001				15,590	
	1135-1561/001				15,588	
	1135-1562/001				15,586	
	1135-1663/001				15,584	
	1135-1664/001				15,582	
	1135-1665/001				15,580	
	1135-1566/001				15,578	
	1135-1567/001				15,576	
	1135 1568/001				15,574	
	1135-1569/001				15,572	
	1135-1570/001				15,570	
	1135-1571/001				15,568	
	1135-1572/001				15,566	
	1135-1573/001				15,564	
	1135-1574/001				1135-1555/003	15,458
	1135-1575/001				1135-1556/003	15,283
1135-1576/001	1135-1538/003	15,723				
1135-1577/001		15,721				

обрезки заготовок болтов номинальным диаметром резьбы М14

3. Технические требования — по ГОСТ 26405—84

4. Конструкция и размеры пуансонов должны соответствовать указанным:

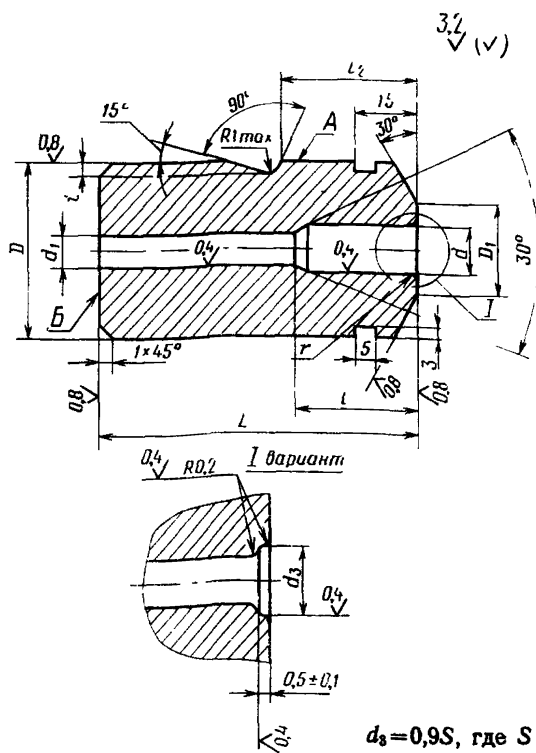
исполнения 1 на черт. 3 и в табл. 3

исполнения 2 на черт. 4 и в табл. 4

исполнения 3 на черт. 5 и в табл. 5

исполнения 4 на черт. 6 и в табл. 6

Исполнение 1



Черт. 3

Таблица 3'

## Размеры в мм

Обозначение пуансона	Номинальный диаметр резьбы болта	$D$	$D_1$	$L$	$l$	$l_2$	$d$	$d_1$	$t$	$r$	Масса, кг, не более	
		Поле допуска					Поле допуска H10					
		f7	h11	h7	H11		H10					
1135-1301/001	M4	35	9,9	60	8	25	4,00	3,50	3	0,35	0,416	
1135-1302/001					10						0,415	
1135-1303/001					13						0,414	
1135-1304/001					16						0,412	
1135-1305/001					18						0,410	
1135-1306/001					20						0,408	
1135-1307/001					23						0,407	
1135-1308/001					26						0,406	
1135-1309/001					28						0,405	
1135-1310/001					33						0,404	
1135-1311/001					38						0,403	
1135-1312/001					43						0,402	
1135-1313/001					—						—	0,401
1135-1314/001					M5						35	11,0
1135-1315/001	8	0,414										
1135-1316/001	11	0,413										
1135-1317/001	14	0,412										
1135-1318/001	16	0,411										
1135-1319/001	18	0,410										
1135-1320/001	21	0,409										
1135-1321/001	24	0,408										
1135-1322/001	26	0,407										
1135-1323/001	31	0,406										
1135-1324/001	35	0,405										
1135-1325/001	41	0,404										
1135-1326/001	46	0,402										



## Размеры в мм

Обозначение пуансона	Номинальный диаметр резьбы болта	D	D <sub>1</sub>	L	l	l <sub>2</sub>	d	d <sub>1</sub>	t	r	Масса кг не более
		Поле допуска					Поле допуска H10				
		h7	L11	h7	H11			H10			
1135-1327/001	M5		11,0		—		—	4,43			0,401
1135-1328/001					9						0,415
1135-1329/001					12						0,414
1135-1330/001					14						0,413
1135-1331/001					16						0,412
1135-1332/001					19						0,411
1135-1333/001	M6	35	13,3	G0	22	25	5,92	5,23		0,35	0,410
1135-1334/001					24						0,409
1135-1335/001					20						0,408
1135-1336/001					34						0,407
1135-1337/001					39						0,406
1135-1338/001					44						0,405
1135-1339/001					49						0,404
1135-1341/001					—		—		3		0,402
1135-1342/001					11						0,791
1135-1343/001					16						0,790
1135-1344/001					19						0,789
1135-1345/001					21						0,788
1135-1346/001					26						0,787
1135-1347/001	M8	40	16,8	87	31	28	7,92	7,13		0,55	0,786
1135-1348/001					36						0,785
1135-1349/001					41						0,784
1135-1350/001					46						0,783
1135-1351/001					51						0,782
1135-1352/001					55						0,781
1135-1353/001			15,6		11						0,791

Продолжение табл. 3

Размеры в мм

Обозначение пунксона	Номинальный диаметр резьбы болта	D	D <sub>1</sub>	L	l	L <sub>2</sub>	d	d <sub>1</sub>	t	r	Масса, кг, не более							
		Поле допуска					Поле допуска H10											
		±f	h11	r7	H11													
1135-1354/001	M8	40	15,6	87	10	28	7,32	7,12			0,790							
1135-1355/001					10						0,789							
1135-1356/001					21						0,788							
1135-1357/001					26						0,787							
1135-1358/001					31						0,786							
1135-1359/001			33		0,785													
1135-1360/001			41		0,784													
1135-1361/001			45		0,783													
1135-1362/001			15,60		51						0,782							
1135-1363/001			56		0,781													
1135-1365/001			16,80		—						0,779							
1135-1366/001			15,60		—						0,778							
1135-1367/001			M10		45						21,85	4	8	30	9,91	8,71	5	1,080
1135-1368/001													11					1,079
1135-1369/001													14					1,078
1135-1370/001	16	1,077																
1135-1371/001	21	1,076																
1135-1372/001	26	1,075																
1135-1373/001	31	1,074																
1135-1374/001	33	1,073																
1135-1375/001	41	1,072																
1135-1376/001	46	1,071																
1135-1377/001	51	1,070																
1135-1378/001	53	1,069																
1135-1379/001	61	1,068																
1135-1380/001	36	1,067																

## Размеры в мм

Обозначение пуансона	Номинальный диаметр резьбы болта	D	D <sub>1</sub>	L	l	l <sub>2</sub>	d	d <sub>1</sub>	t	r	Масса, кг, не более									
		Поле допуска					Поле допуска H10													
		i7	h11	h7	H11		H10													
1135-1381/001	M10	45	18,40	94	71	30	9,91	8,96	0,55	5	1,062									
1135-1382/001					8						1,080									
1135-1383/001					11						1,079									
1135-1384/001					14						1,078									
1135-1385/001					16						1,077									
1135-1386/001					21						1,076									
1135-1387/001					26						1,075									
1135-1388/001					31						1,074									
1135-1389/001					36						1,073									
1135-1390/001					41						1,072									
1135-1391/001					46						1,071									
1135-1392/001					51						1,070									
1135-1393/001					56						1,069									
1135-1394/001					61						1,068									
1135-1395/001					66						1,067									
1135-1396/001					71						1,065									
1135-1398/001					21,85						—	—	—	—	—	—	—	—	—	1,080
1135-1399/001					18,40						—	—	—	—	—	—	—	—	—	1,077
1135-1400/001					M12						50	24,15	130	12	32	11,94	10,79	0,75	5	1,835
1135-1401/001														17						1,834
1135-1402/001	22	1,833																		
1135-1403/001	27	1,832																		
1135-1404/001	32	1,831																		
1135-1405/001	37	1,830																		
1135-1406/001	42	1,829																		
1135-1407/001	47	1,828																		

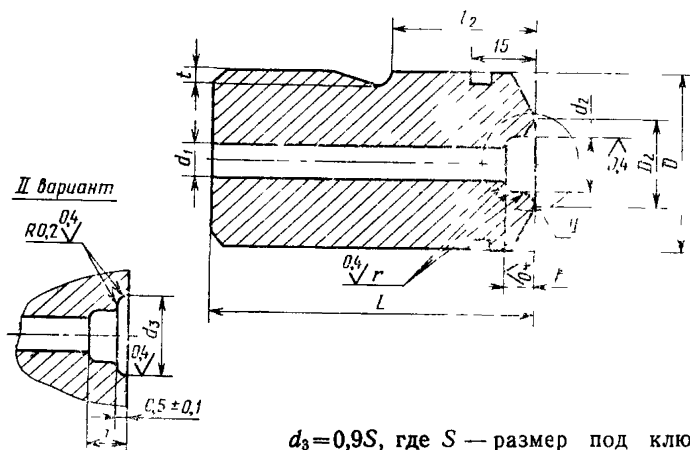
## Размеры в мм

Обозначение пуансона	Номинальный диаметр разлобы отта	D	D <sub>1</sub>	L	l	l <sub>а</sub>	d	d <sub>1</sub>	t	r	Масса, кг, не более
		Поле допуска					Поле допуска H10				
		f7	h11	h7	H11						
1135-1408/001					52						1,827
1135-1409/001					57						1,826
1135-1410/001					62						1,825
1135-1411/001		24,15			67						1,824
1135-1412/001					72						1,823
1135-1413/001					77						1,821
1135-1414/001					82						1,820
1135-1415/001					12						1,835
1135-1416/001					17						1,834
1135-1417/001					22						1,833
1135-1418/001					27						1,832
1135-1419/001	M12	50		130	32	32	11,94	10,79	5	0,75	1,831
1135-1420/001					37						1,830
1135-1421/001			21,85		42						1,829
1135-1422/001					47						1,828
1135-1423/001					52						1,827
1135-1424/001					57						1,826
1135-1425/001					62						1,825
1135-1426/001					67						1,824
1135-1427/001					72						1,823
1135-1428/001					77						1,822
1135-1429/001					82						1,821
1135-1431/001		24,15									1,835
1135-1432/001		21,85									1,832

Пример условного обозначения пуансона размерами  
D=35 мм; L=60 мм, l=8 мм:

Пуансон 1135-1301/001 ГОСТ 26404—84

Исполнение 2  
Остальное — см. черт. 3



$d_3 = 0,9S$ , где  $S$  — размер под ключ головки болта

Черт. 4

Таблица 4

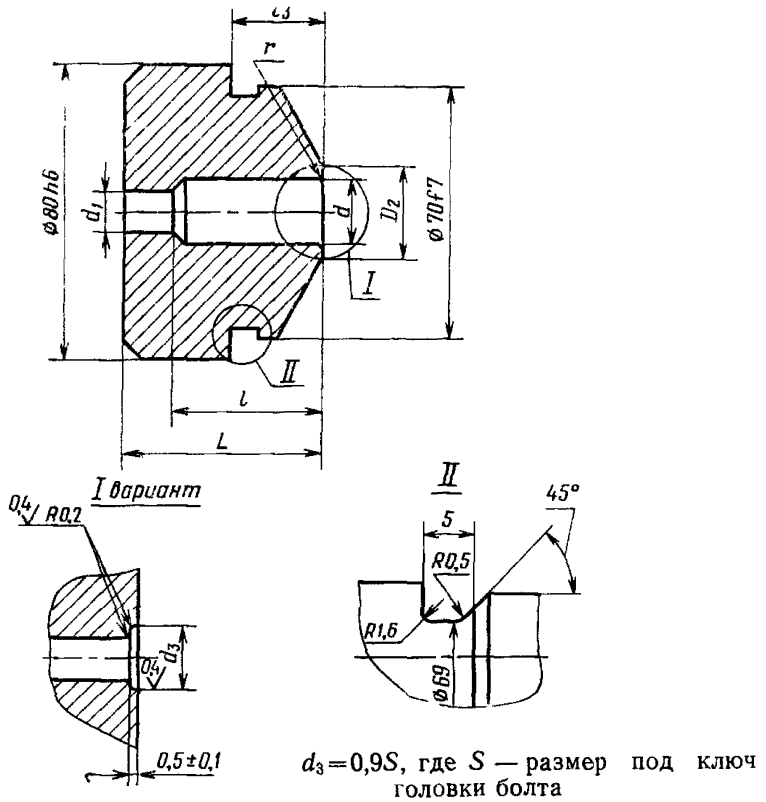
Размеры в мм

Обозначение пуансона	Номинальный диаметр резьбы (болта)	$D$	$D_2$	$d_1$	$d_2$	$L$	$l_2$	$h$ , не менее	$t$	$r$	Масса, кг, не более
		Поле допуска									
		f7	h11	H10							
1135-1340/001	M6	35	13,30	5,29	6,1	60	25	3	3	0,35	0,403
1135-1364/001	M8	40	15,60	7,13	8,1	87	28	4		0,55	0,780
1135-1397/001	M10	45	18,40	8,96	10,0	94	30	5	5	1,080	
1135-1430/001	M12	50	21,85	10,79	12,0	130	32	6		0,75	1,835

Пример условного обозначения пуансона размера-  
ми  $D=35$  мм;  $L=60$  мм:

Пуансон 1135-1340/001 ГОСТ 26404—84

Исполнение 3  
Остальное — см. черт. 3



Черт. 5

Таблица 5

Размеры в мм

Обозначение пунсона	Номинальный диаметр резьбы болта	$D_2$	$L$	$l$	$l_s$	$d$	$d_1$	$r$	Масса, кг, не более
		Поле допуска				Поле допуска H10			
		h11	h7	H11					
1135-1433/001	M14	27,60	90	13	40	13,83	12,61	0,75	2,751
1135-1434/001				18					2,750
1135-1435/001				23					2,748
1135-1436/001				28					2,746
1135-1437/001				33					2,745
1135-1438/001				38					2,744

## Размеры в мм

Обозначение пуансона	Номинальный диаметр резьбы болта	$D_2$	$L$	$l$	$l_2$	$d$	$d_1$	$r$	Масса, кг, не более
		Поле допуска				Поле допуска Н10			
		h11	h7	H11					
1135 1439/001	М14	27,60	90	43	40	13,86	12,61	0,75	2,743
1135-1440/001				48					2,742
1135-1441/001				53					2,740
1135 1442/001				58					2,738
1135-1443/001				63					2,736
1135 1444/001				68					2,734
1135-1445/001				73					2,732
1135-1446/001				78					2,730
1135-1447/001				83					2,728
1135-1448/001				13					2,750
1135 1449/001				18					2,748
1135-1450/001				22					2,746
1135-1451/001		28		2,744					
1135-1452/001		33		2,742					
1135-1453/001		38		2,740					
1135-1454/001		43		2,738					
1135-1455/001		48		2,736					
1135-1456/001		53		2,734					
1135-1457/001		58		2,732					
1135-1458/001		63		2,730					
1135-1459/001		68		2,728					
1135-1460/001		73		2,726					
1135-1461/001		78		2,724					
1135-1462/001		83		2,722					
1135-1464/001	27,60	—	—	—	—	—	—	—	2,748
1135-1465/001	24,15	—	—	—	—	—	—	—	2,746

Продолжение табл 5

## Размеры в мм

Обозначение пуансона	Номинальный диаметр резьбы болта	$D_2$	$L$	$l$	$l_3$	$d$	$d_1$	$r$	Масса, кг не более
		Поле допуска				Поле допуска H10			
		h11	h7	H11					
1135-1466/001	M16	31,05	90	9	40	15,94	14,61	0,75	2,724
1135-1467/001				14					2,722
1135-1468/001				19					2,720
1135-1469/001				24					2,718
1135-1470/001				29					2,716
1135-1471/001				34					2,714
1135-1472/001				39					2,712
1135-1473/001				44					2,710
1135-1474/001				49					2,708
1135-1475/001				54					2,706
1135-1476/001				59					2,704
1135-1477/001				64					2,702
1135-1478/001				69					2,700
1135-1479/001				74					2,698
1135-1480/001				79					2,696
1135-1481/001				9					2,724
1135-1482/001				14					2,722
1135-1483/001				19					2,720
1135-1484/001				24					2,718
1135-1485/001	29	2,716							
1135-1486/001	34	2,714							
1135-1487/001	39	2,712							
1135-1488/001	44	2,710							
1135-1489/001	49	2,708							
1135-1490/001	54	2,706							
1135-1491/001	59	2,704							



## Размеры в мм

Обозначение пуа тсона	Номинальный диаметр резьбы болта	$D_2$	$L$	$l$	$l_3$	$d$	$d_1$	$r$	Масса, кг, не более						
		Поле допуска				Поле допуска Н10									
		h11	h7	H11											
1135-1492/001	M16	27,60	90	61	40	15,94	14,61	0,75	2,702						
1135-1493/001				69					2,700						
1135-1494/001				74					2,698						
1135-1495/001				79					2,396						
1135-1497/001				31,05					—	2,724					
1135-1498/001				27,60					—	2,723					
1135-1499/001	M18	31,50	90	15	40	18,14	16,29	0,75	2,700						
1135-1500/001				20					2,698						
1135-1501/001				25					2,696						
1135-1502/001				30					2,694						
1135-1503/001				35					2,692						
1135-1504/001				40					2,690						
1135-1505/001				45					2,688						
1135-1506/001				50					2,686						
1135-1507/001				55					2,684						
1135-1508/001				60					2,682						
1135-1509/001				70					2,680						
1135-1510/001				75					2,678						
1135-1511/001				80					2,676						
1135-1512/001				85					2,674						
1135-1513/001				90					2,672						
1135-1514/001				95					—	—	—	—	—	—	2,820
1135-1515/001															
1135-1516/001				31,1					90	90	15	40	18,14	16,29	0,75
1135-1517/001	20	2,698													
1135-1518/001	—	—													

Продолжение табл 5

## Размеры в мм

Обозначение пунксона	Номинальный диаметр резьбы болта	$D_s$	$L$	$l$	$l_s$	$d$	$d_1$	$r$	Масса, кг не более		
		Поле допуска				Поле допуска H10					
		h11	h7	H11							
1135-1519/001	M18	31,1	90	25	40	18,14	16,29	0,75	2,696		
1135-1520/001				33					2,694		
1135-1521/001				35					2,692		
1135-1522/001				40					2,690		
1135-1523/001				45					2,688		
1135-1524/001				50					2,686		
1135-1525/001				55					2,684		
1135-1526/001				60					2,682		
1135-1527/001				65					2,680		
1135-1528/001				70					2,678		
1135-1529/001				75					2,676		
1135-1530/001				80					2,674		
1135-1531/001				85					2,672		
1135-1532/001				90					2,670		
1135-1533/001				95					2,820		
1135-1534/001				—					—	—	
1135-1535/001				34,5					—	—	—
1135-1536/001				21,1					—	—	—
1135-1537/001	M20	38	90	11	20,16	18,29	1,10	2,696			
1135-1538/001				16				2,673			
1135-1539/001				21				2,671			
1135-1540/001				26				2,669			
1135-1541/001				31				2,667			
1135-1542/001				36				2,665			
1135-1543/001				41				2,663			
1135-1544/001				—				—	—	—	2,661

## Размеры в мм

Обозначение пунксона	Номинальный диаметр резьбы болта	$D_2$	$L$	$l$	$l_s$	$d$	$d_1$	$r$	Масса, кг, не более		
		Поле допуска				Поле допуска Н10					
		h11	h7	H11							
1135-1545/001	М20	38	90	46	40	20,16	18,29	1,10	2,659		
1135-1546/001				51					2,657		
1135-1547/001				56					2,655		
1135-1548/001				61					2,653		
1135-1549/001				66					2,651		
1135-1550/001				71					2,649		
1135-1551/001				76					2,647		
1135-1552/001				81					2,645		
1135-1553/001				85					2,643		
1135-1554/001				96							
1135-1555/001		100								2,840	
1135-1556/001											
1135-1557/001				11							2,673
1135-1558/001				16							2,671
1135-1559/001				21							2,669
1135-1560/001				26							2,667
1135-1561/001				31							2,665
1135-1562/001				36							2,663
1135-1563/001				41							2,661
1135-1564/001			34,5	90		46				18,29	2,659
1135-1565/001				51				2,657			
1135-1566/001				56				2,655			
1135-1567/001				61				2,653			
1135-1568/001				66				2,651			
1135-1569/001				71				2,649			
1135-1570/001				76				2,647			



Размеры в мм

Обозначение пуансона	Номинальный диаметр резьбы болта	$D_2$	$d_1$	$d_2$	$L$	$h$	Масса, кг, не более
		Поле допуска					
		h11	H10		h7		
1135-1463/001	M14	24,15	12,61	14,0	90	7	2,750
1135-1496/001	M16	27,60	14,61	16,0		8	2,725

Пример условного обозначения пуансона размером  $d_1 = 12,61$  мм:

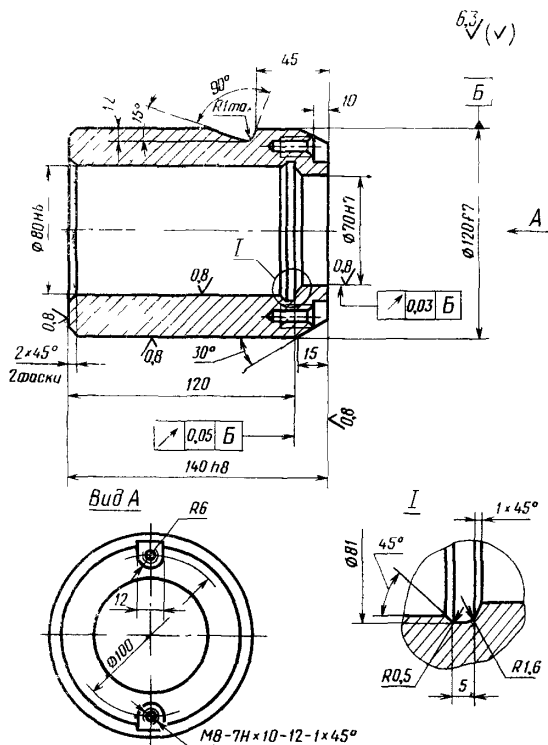
*Пуансон 1135-1463/001 ГОСТ 26404—84*

4.1. Материал — сталь У10А ГОСТ 1435—74.

4.2. Твердость — HRC<sub>с</sub> 59 ... 63.

4.3. Допуск радиального биения поверхности А и торцового биения поверхности В относительно оси отверстия диаметром  $d$  — по 8-й степени точности ГОСТ 24643—81.

5. Конструкция и размеры корпуса должны соответствовать указанным на черт. 7



Черт. 7

Пример условного обозначения корпуса:

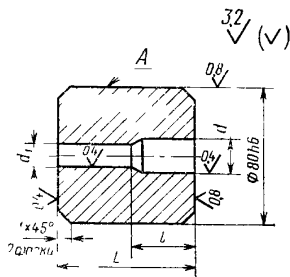
*Корпус 1135-1433/002 ГОСТ 26404—84*

5.1. Материал — сталь 30ХГСА ГОСТ 4543—71.

5.2. Твердость — HRC<sub>2</sub> 42 ... 46.

5.3. Масса корпуса — 8,076 кг.

6. Конструкция и размеры втулок должны соответствовать указанным на черт. 8 и в табл. 7.



Черт. 8

Таблица 7

## Размеры в мм

Обозначение втулки	Номинальный диаметр резьбы болта	$L$	$l$	$d$	$d_1$	Масса, кг. не более
		Поле допуска				
		h8	H11	H10	H10	
1135-1433/003	M14	70	—	—	12,61	2,693
1135-1466/003	M16				14,61	2,670
1135-1499/003	M18	65	5	18,14	16,29	2,458
1135-1513/003						2,430
1135-1514/003						2,428
1135-1515/003						2,426
1135-1516/003						2,424
1135-1538/003	M20	70	—	—	18,29	2,693
1135-1554/003	M20	60	6	20,16	18,29	2,430
1135-1555/003						2,420
1135-1556/003						10

Пример условного обозначения втулки размерами  $L=70$  мм,  $d_1=12,61$  мм:

*Втулка 1135-1433/003 ГОСТ 26404—84*

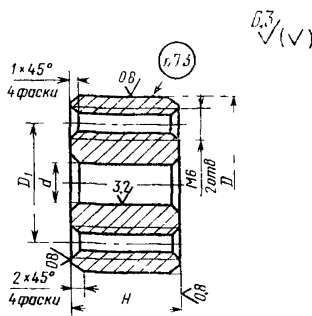
6.1. Материал Х12Ф1— по ГОСТ 5950—73.

6.2. Твердость — HRC<sub>с</sub> 59 ... 62.

6.3 Допуск радиального биения поверхности А относительно

оси отверстия диаметром  $d$  — по 8-й степени точности ГОСТ 24643—81.

7. Конструкция и размеры плиток должны соответствовать указанным на черт. 9 и в табл. 8



Черт. 9

Таблица 8

Размеры в мм

Обозначение плитки	D (поле допуска f7)	D <sub>1</sub>	d		H	Масса, кг, не более
			Поле допуска			
			H10	h7		
1135-1301/004	35	21	6		25	0,174
1135-1342/004	40	25	10		18	0,160
1135-1367/004	45	27	13		30	0,207
1135-1400/004	50	31	17		20	0,350
1135-1433/004	120	50	19			2,184
1135-1499/004						2,154

Пример условного обозначения плитки размерами  $d=6$  мм,  $D=35$  мм:

Плитка 1135-1301/004 ГОСТ 26404—84

7.1. Материал — сталь У8А ГОСТ 1435—74.

7.2. Твердость — HRC<sub>с</sub> 59 ... 62.

7.3. Маркировать обозначение плитки



**Изменение № 1 ГОСТ 26404—84 Инструмент для холодновысадочных автоматов. Пуансоны обрезные. Конструкция и размеры**

**Утверждено и введено в действие Постановлением Государственного комитета СССР по управлению качеством продукции и стандартам от 25.12.89 № 4080**

**Дата введения 01.01.91**

Таблица 1. Графу «Длина» для пуансонов 1135-1432 дополнить значением:  
20.. 35.

*(Продолжение см. с. 100)*

Таблица 2. Графу «Длина» для пуансона 1135-1464 дополнить значением:  
25.. 40; для пуансона 1135-1567 заменить значение: 105 на (105).

Чертежи 3—6. Заменить обозначения:  $d_3$  на  $d_w$ ;  $0,5 \pm 0,1$  на  $h_w$ .

Чертежи 3—5 Подрисуючную подпись изложить в новой редакции « $d$   
 $h_w$  — размеры по ГОСТ 7796—70, ГОСТ 7798—70, ГОСТ 7805—70, ГОСТ  
7808—70».

Чертежи 4—6 Подрисуючную подпись изложить в новой редакции « $d$   
 $h_w$  — размеры по ГОСТ 7795—70, ГОСТ 7811—70»

Чертеж 5. Выносной элемент 11 дополнить словом «повернуто».

(ИУС № 4 1990 г)