

Размеры в мм

Таблица 1

Обозначение пуансона	Код ОКП	Применяемость	Изготавливаемые болты		D	D ₁	d	L	L ₁	h	l		
			Номинальный диаметр резьбы	Обозначение стандарта								Поле допуска	
												—	h17
1135-0201			M4	ГОСТ 7805—70	25	32	6,3		48	0,6	10		
1135-0203			M5				7,2			0,7			
1135-0204			M6	ГОСТ 7805—70, ГОСТ 7798—70, ГОСТ 7811—70, ГОСТ 7795—70	36	45	9,0	—	77	0,9	25		
1135-0212			M10	ГОСТ 7805—70, ГОСТ 7798—70	50			110			38		
1135-0213					65	70	15,3	122	82	1,5	35		
1135-0215			M12	ГОСТ 7808—70, ГОСТ 7796—70, ГОСТ 7811—70, ГОСТ 7795—70									
1135-0218			M16	ГОСТ 7805—70, ГОСТ 7798—70	70	90	21,6	140	105	1,7	28		

Пример условного обозначения пуансона размерами $D=50$ мм, $d=15,3$ мм, $L_1=82$ мм, $L=110$ мм:

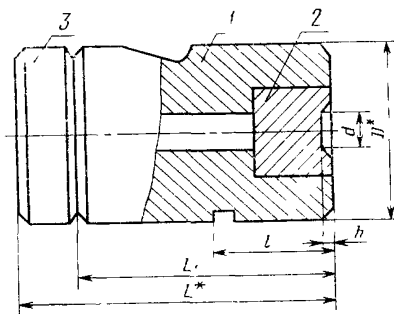
Пуансон 1135-0212 ГОСТ 26401—84

Таблица 2

Обозначение пуансона	Поз. 1 Корпус Кол. 1	Поз. 2 Вставка Кол. 1	Поз. 3 Плитка Кол. 1	Масса, кг, не более
	Обозначение деталей			
1135-0201	1135-0201/001	1135-0201/002	—	0,249
1135-0203	1135-0203/001	1135-0203/002		0,734
1135-0204		1135-0204/002		0,733
1135-0212	1135-0212/001	1135-0212/002	1135-0207/003	1,940
1135-0213	1135-0213/001		1135-0211/003	2,776
1135-0215		1135-0215/002		2,790
1135-0218	1135-0218/001	1135-0218/002	1135-0214/003	4,882

Исполнение 2

Остальное — см. черт. 1



* Размеры для справок

Черт. 2

Размеры в мм

Обозначение шпунсона	Код ОКП	Применяемость	Номинальный диаметр резьбы	Изготавливаемые болты Обозначение стандарта	D	d	L	L ₁	h	t
						Поле допуска				
						H7	—	h9		
1135-0202			M4	ГОСТ 7805—70	36	6,3	—	77	0,6	25
1135 0205			M6	ГОСТ 7811—70, ГОСТ 7795—70, ГОСТ 7805—70, ГОСТ 7798—70	50	9,0	—	82	0,9	20
1135-0206		M8	ГОСТ 7811—70, ГОСТ 7795—70, ГОСТ 7808—70, ГОСТ 7796—70	10,8		—	1,0			
1135-0207			ГОСТ 7805—70, ГОСТ 7798—70	11,7		—	1,1		20	
1135-0208			ГОСТ 7811—70, ГОСТ 7795—70, ГОСТ 7808—70, ГОСТ 7796—70	12,6		110	38			
1135 0209		M10	ГОСТ 7805—70, ГОСТ 7798—70	65		12,6	110		1,2	38
1135-0210			ГОСТ 7811—70, ГОСТ 7795—70, ГОСТ 7808—70, ГОСТ 7796—70		122	35				
1135-0211		M12	ГОСТ 7808—70, ГОСТ 7796—70, ГОСТ 7811—70, ГОСТ 7798—70	70	15,3	140	105	1,5	28	
1135 0216			ГОСТ 7805—70, ГОСТ 7798—70		17,1		1,7			
1135-0217		M14	ГОСТ 7805—70, ГОСТ 7798—70	95	19,8	170	105	1,9	28	
1135-0219		M16	ГОСТ 7811—70, ГОСТ 7795—70, ГОСТ 7808—70, ГОСТ 7796—70		21,6			170		2,1

Размеры в мм

Обозначение пуансона	Код ОКП	Применяемость	Номинальный диаметр резьбы	Изготавливаемые болты		D	d	L	L ₁	h	l
				Обозначение стандарта							
							H7	-	19		
1135 0220			M18	ГОСТ 7805—70, ГОСТ 7798—70		95	24,3	170	105	2 3	28
1135 0221			M20	ГОСТ 7811—70, ГОСТ 7795—70, ГОСТ 7808—70, ГОСТ 7796—70			27,0			2	

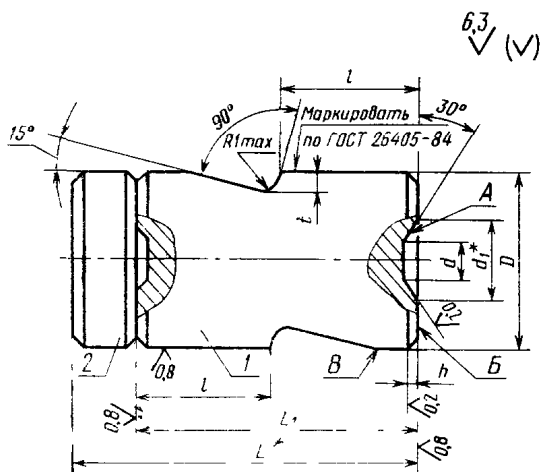
Пример условного обозначения пуансона размера-
ми $D=50$ мм, $d=10,8$ мм, $L_1=82$ мм, $L=110$ мм:

Пуансон 1135-0207 ГОСТ 26401—84

Таблица 4

Обозначение пуансона	Поз 1 корпус Кол 1	Поз 2 Вставка Кол 1	Поз 3 Плитка Кол 1	Масса, кг, не более
	Обозначение деталей			
1135 0202	1135 0202/001	1135 0201/002		0,625
1135-0205	1135-0205/001	1135-0204/002	—	1,293
1135-0206	1135-0206/001	1135-0206/002		1,306
1135 0207	1135 0207/001		1135-0207 003	1,503
1135-0208	1135 0206 001	1135-0208/002	—	1,306
1135 0209	1135 0207/001		1135 0207/003	1,503
1135-0210		1135 0210/002		1,502
1135 0211	1135-0211/001		1135-0211/003	3,200
1135-0214		1135-0212/002		4,311
1135 0216	1135 0214/001	1135 0215/002	1135 0214 003	4 309
1135-0217		1135 0217/002		4 305
1135 0219	1135-0219/001	1135 0218/002		7,998
1135-0220	1135 0220/001	1135-0220/002	1135-0219/003	8,078
1135-0221	1135 0221/001	1135 0221/002		8,141

3. Конструкция и размеры цельных стальных пуансонов должны соответствовать указанным на черт. 3 и в табл. 5.



* Размеры для справок

Черт. 3

Размеры в мм

Обозначение пунксона	Код ОКП	Применяемость	Изготавливаемые болты		D	d	d ₁	L	L ₁	l	h	t	Поз. 1 Пунксон Код 1	Поз. 2 Дилтка Код 1	Масса, кг, не более		
			Номинальный диаметр резьбы	Собозначение стандарта												Поле допуска	
																H7	H9
1135-0222			M4	ГОСТ 7805—70	25	6,3	8,4	48	20	0,6		1135-0222/001		0,094			
1135-0223			M5		36	7,2	9,6	77	43	0,7		1135-0223/001		0,217			
1135-0224			M6	ГОСТ 7805—70, ГОСТ 7798—70, ГОСТ 7811—70, ГОСТ 7795—70		9,0	12,0			0,9	4	1135-0225/001					
1135-0225												1135-0226/001					
1135-0226										37		1135-0227/001		0,322			
1135-0227				ГОСТ 7811—70, ГОСТ 7795—70, ГОСТ 7808—70, ГОСТ 7796—70	50	10,8	14,4	110		1,0	6	1135-0228/001	1135-0207/003	0,517			
1135-0228			M8							52		1135-0229/001		0,322			
1135-0229				ГОСТ 7805—70, ГОСТ 7798—70		11,7	15,6	82		1,1	4	1135-0230/001		0,519			
1135-0230								110		52		1135-0231/001	1135-0207/003				
1135-0231			M10	ГОСТ 7811—70, ГОСТ 7795—70, ГОСТ 7808—70, ГОСТ 7796—70	65	12,6	16,8	122		1,2	6	1135-0232/001	1135-0211/003	1,467			
1135-0232										60							

Продолжение табл. 5

Размеры в мм

Обозначение пуансона	Код ОКП	Применяемость	Изготавливаемые болты		D	d		d ₁	L		L ₁	l		h	t	Поз. 1 Пуансон Код 1	Поз. 2 Плунжа Код 1	Масса, кг, не более		
			Номинальный диаметр резьбы	Обозначение стандарта		Поле допуска			—	h9		—	—						—	—
						f7	H7													
1135-0233			M10	ГОСТ 7805-70, ГОСТ 7798-70	50	15,3	20,4	110	82	52	60	1,5			1135-0233/001	1135-0207/003	0,519			
1135-0234				ГОСТ 7811-70, ГОСТ 7795-70, ГОСТ 7808-70, ГОСТ 7796-70	65			122		60					1135-0234/001	1135-0211/003	1,450			
1135-0235			M12	ГОСТ 7805-70, ГОСТ 7798-70	70			140	105	45					1135-0235/001	1135 0214/003	1,627			
1135-0235				ГОСТ 7811-70, ГОСТ 7795-70, ГОСТ 7808-70, ГОСТ 7796-70	С5			122	82	60					1135-0236/001	1135-0211/003	1,400			
1135 0237			M11	ГОСТ 7805-70, ГОСТ 7798-70		17,1	22,8					1,7	6		1135-0237/001					
1135-0238				ГОСТ 7811-70, ГОСТ 7795-70, ГОСТ 7808-70, ГОСТ 7796-70	70			140	105	45					1135-0238/001	1135 0214/003	1,600			
1135-0239			M16	ГОСТ 7805-70, ГОСТ 7798-70		21,6	28,8						2,1		1135-0239/001					

Размеры в мм

Обозначение пуансона	Код ОКП	Применяемость	Изготавливаемые болты		Размеры в мм		l	h	t	Поз. 1 Пуансон Кол. 1	Поз. 2 Плитка Кол. 1	Масса кг, по чертеж		
			Номинальный диаметр резьбы	Обозначение стандарта	D	d							L	L ₁
1135-0240			M18	ГОСТ 7811—70, ГОСТ 7795—70, ГОСТ 7808—70, ГОСТ 7796—70	21,6	28,8	170	105	2,1	1135-0240/001				
1135 0241			M20	ГОСТ 7811—70, ГОСТ 7795—70, ГОСТ 7808—70, ГОСТ 7796—70	95	32,4	170	105	2,3	1135-0241/001	1135-0219/003	4,244		
1135-0242				ГОСТ 7805—70, ГОСТ 7798—70	27,0	36,0			2,6	1135 0242/001				

Пример условного обозначения цельного стального пуансона размерами D=50 мм, d=10,8 мм, L₁=82 мм, L=110 мм:

Пуансон 1135-0222 ГОСТ 26401—84

Таблица 6

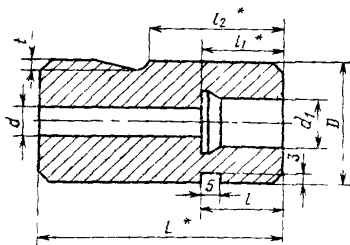
Размеры в мм

Обозначение корпуса	D	L	D_1	d	d_1 (поле допуска Н7)	l	l_1	l_2	t	Масса, кг, не более
	Поле допуска									
	f7	h9								
1135-0201/001	25	48	32	6	15,42	10	19	29	4	0,198
1135-0203/001	36	77	45	8	21,39	25	24	43	6	0,635
1135-0212/001	50	82	70	8	24,32	38	24	52	6	2,107
1135-0213/001	65	105	90	10	44,27	35	24	60	6	2,945
1135-0218/001	70	105	90	10	44,27	28	24	45	6	3,460

Пример условного обозначения корпуса размерами $D=25$ мм, $d_1=15,42$ мм, $l=10$ мм:

Корпус 1135-0201/001 ГОСТ 26401—84

Исполнение 2
Остальное — см. черт. 4



* Размеры после сборки

Черт. 5

Размеры в мм

Обозначение корпуса	<i>D</i>	<i>L</i>	<i>d</i>	<i>d</i> ₁	<i>l</i>	<i>l</i> ₁	<i>l</i> ₂	<i>t</i>	Масса, кг, не более
	Поле допуска								
	h7	h9							
1135-0202/001	35	77	6	15,42	25	19	43	4	0,574
1135-0205/001	50	82		21,39	20		37		1,195
1135-0206/001			8	24,37	38	52	2,040		
1135-0207/001	65	10		10	34,32	35	24	60	6
1135-0211/001	70		44,27					28	45
1135-0214/001	95	105	12	49,25	28	52	10	3,875	
1135-0220/001				49,25	28	52	10	2,790	
1135-0221/001									

Пример условного обозначения корпуса размерами $D=36$ мм, $d_1=15,42$ мм, $l=25$ мм:

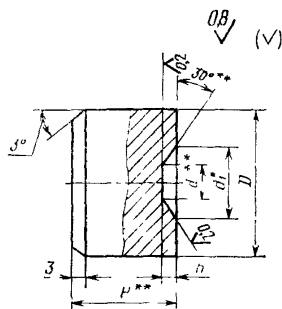
Корпус 1135-0202/001 ГОСТ 26401—84

7.1. Материал—сталь 30ХГСА по ГОСТ 4543—71.

7.2. Твердость—HRC₂ 42...46.

7.3. Допуск радиального биения поверхности *A* и торцевого биения поверхности *B* относительно поверхности *B*—по 8-й степени точности ГОСТ 24643—81.

8. Конструкция и размеры вставок должны соответствовать указанным на черт. 6 и в табл. 8.



Черт. 6

* Размер для справок

** Размеры после сборки

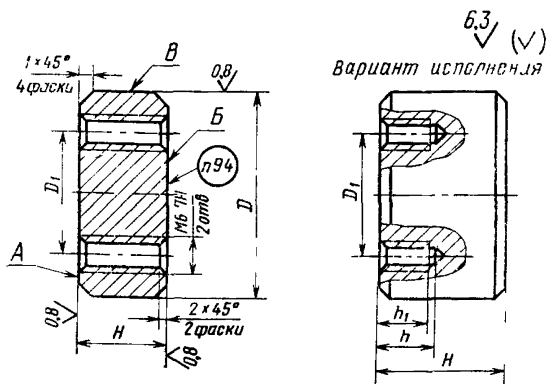
Таблица 8

Размеры в мм

Обозначение вставки	D (поле допуск ка h7)	H	d (поле допуск ка H7)	d ₁	h	Обозначение вставок-заго- товок по ГОСТ 10284—84	Марка сплава по ГОСТ 3882—74	Масса, кг, не более
1135-0201/002	15,5		6,3	8,4	0,6	1010-1701		0,052
1135-0203/002	21,5		7,2	9,6	0,7	1010-1702		0,100
1135-0204/002		19	9,0	12,0	0,9	1010 1703	ВК20	0,079
1135-0206/002			10,8	14,4	1,0	1010-1705		0,129
1135-0208/002	24,5		11,7	15,6	1,1	1010 1706		0,128
1135-0210/002			12,6	16,8	1,2	1010-1707		
1135-0212/002			15,3	20,4	1,5	1010 1708		0,317
1135-0215/002	31,5	24	17,1	22,8	1,7	1010-1709		0,315
1135-0217/002			19,8	26,4	1,9	1010-1711		0,312
1135-0218/002	44,5		21,6	28,8	2,1	1010-1712	ВК25	0,522
1135-0220/002			24,3	32,4	2,3	1010 1713		0,601
1135-0221/002	49,5	23	27,0	36,0	2,6	1010-1714		0,744

Пример условного обозначения вставки размером $d = 6,3$ мм:
Вставка 1135-0201/002 ГОСТ 26401—84

9. Конструкция и размеры плиток должны соответствовать указанным на черт. 7 и в табл. 9.



Черт. 7

Таблица 9

Размеры в мм

Обозначение плитки	D	H	D ₁	h	h ₁	Масса, кг, не более
	Поле допуска					
	f7	h6				
1135-0207/003	50	28	30	—	—	0,197
1135-0211/003	65	40	40	15,0	9	1,033
1135-0214/003	70	35		9,5	6	1,050
1135-0219/003	95	65	60	15,0	9	3,461

Пример условного обозначения плитки размерами D = 50 мм, H = 28 мм:

Плитка 1135-0207/003 ГОСТ 26401—84

9.1. Материал — сталь У8А по ГОСТ 1435—74.

9.2. Твердость — HRC₃ 59..62.

9.3. Допуск торцевого биения поверхностей А и В относительно поверхности В — по 8-й степени точности ГОСТ 24643—81.

9.4. Маркировать обозначение плитки.

Изменение № 1 ГОСТ 26401—84 Инструмент для холодновысадочных автоматов. Пуансоны окончателные. Конструкция и размеры

Утверждено и введено в действие Постановлением Государственного комитета СССР по управлению качеством продукции и стандартам от 25.12.89 № 4080

Дата введения 01.01.91

Таблица 1. Графа *d*. Заменить значение: 15,3 на 15,2.

Таблица 3. Графа *d*. Заменить значения: 12,6 на 12,8; 15,3 на 15,2; 19,8 на 19,95.

Таблица 5. Графа *d*. Заменить значения: 12,6 на 12,8; 15,3 на 15,2; 19,8 на 19,95.

Чертеж 4. Проставить шероховатость *Ra* 0,8 и заменить расположение выносной линии размера l_1^* , как указано на чертеже:

(Продолжение см. с. 98)

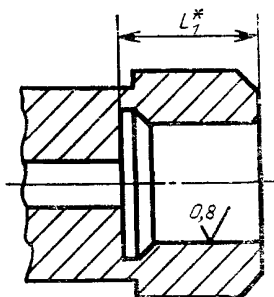


Таблица 7. Наименование графы d_1 дополнить словами: «поле допуска Н7».

Таблица 8. Графа d . Заменить значения: 12,6 на 12,8; 15,3 на 15,2; 19,8 на 19,95;

графа d_1 . Заменить значения: 20,4 на 19,2; 22,8 на 21,6; 26,4 на 25,2;

графа h . Заменить значения: 1,5 на 1,15; 1,7 на 1,3; 1,9 на 1,5.

Чертеж 7. Заменить значения фасок: $2 \times 45^\circ$ на $1 \times 45^\circ$; $1 \times 45^\circ$ на $2 \times 45^\circ$.

(ИУС № 4 1990 г.)