
Инструмент для холодновысадочных автоматов

**МАТРИЦЫ ДЛЯ ВЫСАДКИ БОЛТОВ С
РЕДУЦИРОВАНИЕМ СТЕРЖНЯ**

Конструкция и размеры

Tools for cold upset automatic machines.
Bolt heading dies with shank reducing.
Construction and dimensions.

**ГОСТ
26398—84**

ОКП 39 6313

Постановлением Государственного комитета СССР по стандартам от 27 декабря 1984 г. № 4964 срок введения установлен

с 01.07.86

Несоблюдение стандарта преследуется по закону

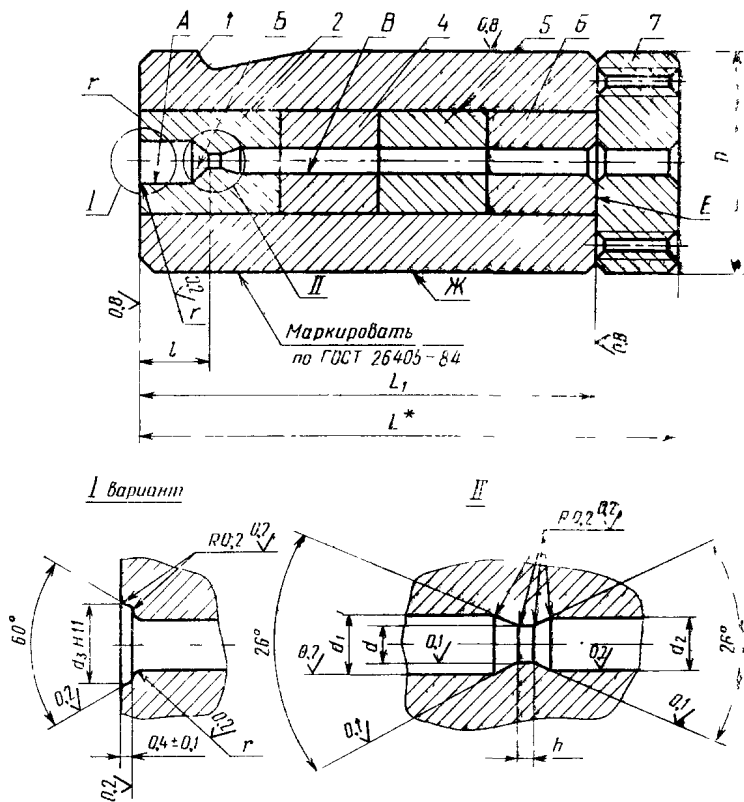
1. Настоящий стандарт распространяется на матрицы с твердосплавными вставками к двухударным автоматам для холодной высадки заготовок болтов номинальным диаметром резьбы от 4 до 20 мм.

2. Конструкция и размеры матриц должны соответствовать указанным:

- исполнения 1 на черт. 1 и в табл. 1, 2;
- исполнения 2 на черт. 2 и в табл. 3, 4;
- исполнения 3 на черт. 3 и в табл. 5, 6;
- исполнения 4 на черт. 4 и в табл. 7, 8.



Исполнение 1



$d_3 = 0,9S$, где S — размер под ключ головки болта

* Размер для справок

Черт. 1

Таблица 1

Размеры в мм

Обозначение матрицы	Код ОКП	Применяемость	Изготовляемые болты		D	L	L ₁	d	d ₁	d ₂	l	h	r	Масса, кг, не более				
			Номинальный диаметр резьбы	Длина											Поле допуска			
															f7	h9	H7	H11
1104-0101				20	32	50	35	3,46	3,92	3,52	4,5			0,336				
1104-0102			(22)	4,5							6,5							
1104-0103			25	(28)	32	50	35	3,46	3,92	3,52	9,5			0,336				
1104-0104			(28)	9,5							12,5							
1104-0105			30	(32)	32	50	35	3,46	3,92	3,52	14,5			0,336				
1104-0106			(32)	14,5							16,5							
1104-0107			20	M4	32	50	35	3,46	3,92	3,52	4,5			0,336				
1104-0108			(22)	4,5							6,5							
1104-0109			25	ГОСТ 7805—70	32	50	35	3,46	3,92	3,52	9,5		0,8	0,25				
1104-0110			(28)	9,5							12,5							
1104-0111			30	(32)	32	50	35	3,46	3,92	3,52	14,5			0,25				
1104-0112			(32)	14,5							16,5							
1104-0113			35	(38)	32	50	35	3,46	3,92	3,52	19,5			0,25				
1104-0114			(38)	19,5							22,5							
1104-0115			40	M5	32	50	35	3,46	3,92	3,52	24,5			0,25				
1104-0119			20	24,5							2,5							

Продолжение табл. 1

Размеры в мм

Обозначение матрицы	Код ОКП	Прямая-мость	Изготавливаемые болты		D	L	L ₁	d	d ₁	d ₂	l	h	r	Масса, кг, не более				
			Номинальный диаметр резьбы	Длина											Обозначение стандарта	Поле допуска		
																H7	H7	H11
1104-0120				(22)							4,5			1,293				
1104-0121				25							7,5							
1104-0122				(28)							10,5							
1104-0123				30							12,5							
1104-0124				35						4,39	1,82	4,45	0,25	1,292				
1104-0125				(38)							20,5							
1104-0126				40							22,5							
1104-0127				45							27,5			1,348				
1104-0128				50							32,5	0,8						
1104-0131				25							5,0							
1104-0132				(28)							8,0							
1104-0133				30							10,0			1,285				
1104-0134				(32)							12,0		0,30					
1104-0135				35							15,0			1,284				
1104-0136				(38)							18,0							
1104-0137				40							20,0			1,339				

Продолжение табл. 1

Размеры в мм

Обозначение матрицы	Код ОКП	Применяе мость	Изготавливаемые болты		D	L	L ₁	Поле допуска				t	h	r	Масса, кг, не более
			Диаметр резьбы	Длина				Обозначение стандарта	H7		H11				
									17	19					
1104-0138			45		50	80	65				25,0			1,339	
1104-0139			50								30,0				
1104-0142			25								5,0				
1104-0143			(28)								8,0			2,263	
1104-0144			30								10,0	0,8	0,30		
1104-0145			(32)								12,0				
1104-0146			35								15,0			2,262	
1104-0147			(38)								18,0				
1104-0148			40								20,0			2,208	
1104-0149			45			100	85				25,0				
1104-0150			50		60						30,0			2,297	
1104-0154			30	M8							5,5				
1104-0155			35								10,5			2,296	
1104-0156			(38)								13,5	1,2	0,45		
1104-0157			40								15,5			2,356	
1104-0158			45								20,5			2,355	

Продолжение табл. 1

Размеры в мм

Обозначение матрицы	Код ОКП	Применяемость	Изготавливаемые болты			D	L	L ₁	d	d ₁	d ₂	t	h	r	Масса, кг, не более			
			Номинальный диаметр резьбы	Длина	Обозначение стандарта											Поле допуска		
																h7	h9	H7
1104-0159			M8	50		100	85				25,5			2,355				
1104-0160				55							30,5			2,355				
1104-0163				30							5,5							
1104-0164				35							10,5			2,834				
1104-0165				(38)							13,5							
1104-0166			M8	40		125	95	7,08	7,82	7,15	15,5	1,2	0,45					
1104-0167				45							20,5			2,891				
1104-0168				50							25,5							
1104-0169				55							30,5			2,890				

Таблица 2

Обозначение матрицы	Поз. 1 Корпус Кол. 1	Поз. 2 Вставка редуцирующая Кол. 1	Поз. 4 Вставка Кол. 1	Поз. 5 Вставка Кол. 1	Поз. 6 Втулка Кол. 1	Поз. 7 Плитка Кол. 1
1104 0101	1104-0101/001	1104-0101/002	—	—	1104-0107/006	1104-0101/007
1104-0102		1104-0102/002				
1104-0103		1104-0103/002				
1104-0104		1104-0104/002				
1104 0105		1104-0105/002				
1104-0106		1104-0106/002				
1104-0107	1104-0107/002	1104-0107/001	—	—	1104-0107/007	
1104-0108	1104 0108/002					
1104-0109	1104-0109/002					
1104-0110	1104-0110/002					
1104-0111	1104-0111/002					
1104-0112	1104-0112/002					
1104 0113	1104-0113/002					
1104-0114	1104 0114/002					
1104-0115	1104-0115/002					
1104-0119	1104-0119/002					1104-0113/004
1104-0120	1104-0120/002	—	1104-0119/006	1104-0108/007		

Продолжение табл. 2

Обозначение матрицы	Поз. 1 Корпус Код 1	Поз. 2 Вставка редуцирующая Код 1	Поз. 4 Вставка Код 1	Поз. 5 Вставка Код 1	Поз. 6 Втулка Код 1	Поз. 7 Плитка Код 1
Обозначение деталей						
1104-0121		1104-0121/002		—	1104-0119/006	1104-0108/007
1104-0122		1104-0122/002				
1104-0123		1104-0123/002				
1104-0124		1104-0124/002				
1104-0125		1104-0125/002				
1104-0126		1104-0126/002		1104-0125/005	—	
1104-0127		1104-0127/002				
1104-0128		1104-0128/002				
1104-0131	1104-0119/001	1104-0131/002				
1104-0132		1104-0132/002				
1104-0133		1104-0133/002		—	1104-0131/006	
1104-0134		1104-0134/002				
1104-0135		1104-0135/002				1104-0131/007
1104-0136		1104-0136/002				
1104-0137		1104-0137/002		1104-0136/005	—	
1104-0138		1104-0138/002				

Обозначение матрицы	Поз. 1 Корпус Кол. 1	Поз. 2 Вставка редуцирующая Кол. 1	Поз. 4 Вставка Кол. 1	Поз. 5 Вставка Кол. 1	Поз. 6 Втулка Кол. 1	Поз. 7 Цилиндр Кол. 1
Обозначение деталей						
1104-0139	1104-0119/001	1104-0139/002		1104-0136/005	—	1104-0131/007
1104-0142		1104-0142/002				
1104-0143		1104-0143/002	—		1104-0142/006	
1104-0144		1104-0144/002				
1104-0145		1104-0145/002				
1104-0146	1104-0142/001	1104-0146/002				1104-0142/007
1104-0147		1104-0147/002				
1104-0148		1104-0148/002	1104-0147/004		1104-0147/006	
1104-0149		1104-0149/002				
1104-0150		1104-0150/002				
1104-0154		1104-0154/002				
1104-0155		1104-0155/002	—		1104-0154/006	
1104-0156		1104-0156/002				
1104-0157	1104-0154/001	1104-0157/002				1104-0154/007
1104-0158		1104-0158/002	1104-0157/004		1104-0157/006	
1104-0159		1104-0159/002				

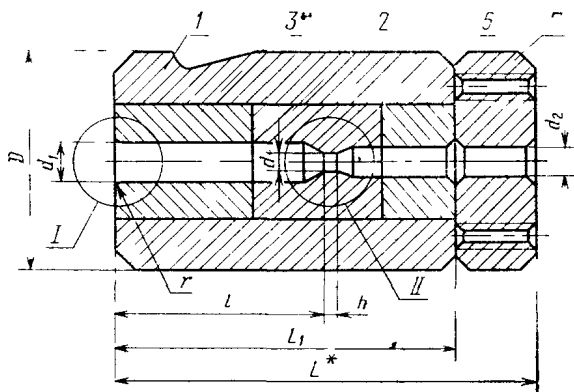
Продолжение табл. 2

Обозначение матрицы	Поз. 1 Корпус Кол. 1	Поз. 2 Вставка редуцирующая Кол. 1	Поз. 4 Вставка Кол. 1	Поз. 5 Вставка Кол. 1	Поз. 6 Втулка Кол. 1	Поз. 7 Плитка Кол. 1
1104-0160	1104-0154/001	1104-0160/002	1104-0157/004		1104-0157/006	1104-0154/007
1104-0163		1104-0163/002				
1104-0164		1104-0164/002	—		1104-0163/006	
1104-0165		1104-0165/002				
1104-0166	1104-0163/001	1104-0166/002		—		1104-0163/007
1104-0167		1104-0167/002				
1104-0168		1104-0168/002	1104-0157/004		1104-0166/006	
1104-0169		1104-0169/002				

Пример условного обозначения матрицы для высадки болтов номинальным диаметром резьбы М4 длиной 20 мм:

Матрица 1104-0101 ГОСТ 26398—84

Исполнение 2
Остальное — см. черт 1



* Размер для справок

Черт. 2

Таблица 3

Размеры в мм

Обозначение матрицы	Код ОКП	Применение	Изготавливаемые болты			D	L	L ₁	d	d ₁	d ₂	l	h	r	Масса, кг, не более			
			Наименование диаметра резьбы	Длина	Обозначение стандарта											Поле допуска		
																H7	H9	H11
1104-0116			45				3,46	3,92	3,52	29,5			1,259					
1104-0117			50							34,5			0,25	1,257				
1104-0118			55							39,5								
1104-0120			60			65	1,39	4,82	4,45	37,5				1,346				
1104-0130			60							42,5		0,8						
1104-0140			55							35,0				1,339				
1104-0141			60							40,0								
1104-0151			55							35,0			0,30					
1104-0152			60				5,25	5,82	5,32	40,0				2,317				
1104-0153			65			100				45,0								
1104-0161			60							35,5				2,449				
1104-0162			65			60				40,5								
1104-0170			60				7,08	7,82	7,15	35,5			1,5	2,922				
1104-0171			65			125				40,5								
1104-0172			70							45,5								
1104-0173			75							50,5				2,955				

Таблица 4

Обозначение матрицы	Поз. 1 Корпус Кол. 1	Поз. 2 Вставка редуцирующая Кол. 1	Поз. 3 Вставка Кол. 1	Поз. 6 Втулка Кол. 1	Поз. 7 Плитка Кол. 1
1104-0116	1104-0107/001	1104-0116/002	1104 0116/003	1104-0113/006	1104-0107/007
1104-0117		1104-0117/002			
1104 0118		1104-0118/002			
1104-0129	1104-0119/001	1104-0129/002	1104-0129/003	—	1104-0108/007
1104-0130		1104-0130/002			
1104-0140		1104-0140/002			
1104-0141		1104-0141/002			
1104-0151		1104-0151/002			
1104-0152	1104-0142/001	1104-0152/002	1104-0151/003	1104-0151/006	1104-0142/007
1104-0153		1104-0153/002			
1104-0161		1104-0161/002			
1104-0162	1104-0154/001	1104-0162/002	1104-0161/003	1104-0161/006	1104-0154/007
1104-0170		1104-0170/002			
1104-0171		1104-0171/002			
1104-0172		1104-0172/002			
1104-0173	1104-0163/001	1104-0173/002	1104-0172/003	1104-0161/006	1104-0163/007

Пример условного обозначения матрицы для высадки болтов номинальным диаметром резьбы М4 длиной 45 мм:

Матрица 1104-0116 ГОСТ 26398—84

Таблица 5

Размеры в мм

Обозначение марки	Код ОКП	Применяе- мость	Изготавливаемые болты			Поле допуска							r	Масса, кг, не более		
			Номи- нальный диаметр	Длина	Обозначение стандарта	D	L	L ₁	d	d ₁	d ₂	l			h	
																H7
1104-0174				(32)											2,868	
1104-0175				35												2,867
1104-0176				(38)												2,866
1104-0177				40												2,865
1104-0178				45												2,864
1104-0179				50												2,922
1104-0180				55												2,921
1104-0181				60												2,920
1104-0182				65	M10											4,894
1104-0183				70	ГОСТ 7796—70, ГОСТ 7798—70, ГОСТ 7805—70, ГОСТ 7808—70											4,893
1104-0184				75												4,892
1104-0185				(32)												4,831
1104-0186				35												2,868
1104-0187				(38)												2,867
1104-0188				40												2,866
1104-0189				45												2,865

Продолжение табл. 5

Размеры в мм

Обозначение матрицы	Код ОКП	Применяемость	Изготавливаемые болты			D	L	L ₁	d	d ₁	d ₂	l	h	r	Масса, кг, не более			
			Номинальный диаметр резьбы	Длина	Обозначение стандарта											Поле допуска		
																IT	—	IT
1104-0190			50								21,0			4,830				
1104-0191			55								26,0			4,975				
1104-0192			60	M10			8,91	9,82	8,99		31,0	1,2	0,45	4,974				
1104-0193			65								35,0			4,973				
1104-0194			70								41,0			4,972				
1104-0195			75								46,0			4,950				
1104-0200			40								6,5			4,958				
1104-0201			45								11,5			4,957				
1104-0202			50			70 160 120					16,5			4,955				
1104-0203			55								21,5			5,033				
1104-0204			60								26,5			5,092				
1104-0205			65				10,74	11,85	10,83		31,5	1,5	0,65	5,091				
1104-0206			70								36,5			5,030				
1104-0207			75								41,5			5,088				
1104-0208			80								46,5			5,087				
1104-0209			(85)								51,5							

Размеры в мм

Обозначение матрицы	Код ОКП	Примечание	Изготавливаемые болты			Поле допуска						r	Масса кг не болсе					
			Номинальный диаметр резьбы	Длина	Обозначение стандарта	D	L	L ₁	d	d ₁	d ₂			l				
															H12	H7		H11
																f7	-	
1104-0216			40								6,5		9,600					
1104-0217			45								11,5		9,597					
1104-0218			50								16,5		9,598					
1104-0219			55								21,5		9,596					
1104-0220			60				10,74	11,85		10,83	20,5		9,735					
1104-0221			65	M12							31,5		9,731					
1104-0222			70								36,5		9,733					
1104-0223			75								41,5		9,732					
1104-0224			80			90	200	150			46,5	1,5	9,730					
1104-0225			(85)								51,5		9,729					
1104-0232			45								7,0		10,018					
1104-0233			50								12,0		10,016					
1104-0234			55	M14							17,0		10,149					
1104-0235			60								22,0		10,148					
1104-0236			65								27,0		10,147					
1104-0237			70								32,0		10,145					
1104-0238			75								37,0		10,144					

Продолжение табл. 5

Размеры в мм

Обозначение матрицы	Код ОКП	Применение	Изготавливаемые болты			Поле допуска							h	r	Масса, кг, не более		
			Номинальный диаметр резьбы	Длина	Обозначение стандарта	D	L	L ₁	d	d ₁	d ₂	l					
																H7	H11
1104-0239			M14	80			12,56	13,65	12,66	42,0					10,142		
1104-0240				(85)						47,0					10,141		
1104-0247				45						3,0					10,157		
1104-0248				50						8,0					10,155		
1104-0249				55						13,0					10,153		
1104-0250				60						18,0					10,570		
1104-0251				65		90	200	150		23,0			1,5		10,569		
1104-0252			M16	70			14,56	15,85	14,66	28,0					10,567		
1104-0253				75						33,0				0,65	10,565		
1104-0254				80						28,0					10,563		
1104-0255				(85)						43,0					10,561		
1104-0256				90						47,0					10,559		
1104-0262				55						8,0					19,850		
1104-0263				60		120	210	177		13,0			1,8		19,930		
1104-0264			M18	65			16,24	18,05	16,34	18,0							
1104-0265				70						23,0							

Продолжение табл. 5

Размеры в мм

Обозначение матрицы	Код СКП	Применяемость	Изготавливаемые болты		D	L	L ₁	d	d ₁	d ₂	l	h	r	Масса, кг, не более				
			Номинальный диаметр резьбы	Длина											Обозначение стандарта	Поле допуска		
																17	—	H9
1104-0266				75							28,0			19,930				
1104-0267				80							33,0			19,920				
1104-0268			M18	(85)			16,24	18,05	16,34		38,0	1,8	0,65	16,160				
1104-0269				90							43,0			18,160				
1104-0270				(95)							48,0			18,160				
1104-0271				100							53,0			18,980				
1104-0280				55							4,0			16,980				
1104-0281				60							9,0			16,230				
1104-0282				65	120	210	177				14,0							
1104-0283				70							19,0							
1104-0284				75							24,0							
1104-0285			M20	80			18,24	20,05	18,31		29,0	2,0	1,00	16,220				
1104-0286				85							34,0							
1104-0287				90							39,0							
1104-0288				95							44,0			16,210				
1104-0289				100							49,0							
1104-0290				105							54,0							

Таблица 6

Обозначение матрицы	Поз. 1 Корпус Кол. 1	Поз. 2 Вставка редуцирующая Кол. 1	Поз. 3 Вставка Кол. 1	Поз. 4 Вставка Кол. 1	Поз. 6 Втулка Кол. 1	Поз. 7 Плитка Кол. 1
1104-0174		1104-0174/002				
1104-0175		1104-0175/002				
1104-0176		1104-0176/002			1104-0174/006	
1104-0177		1104-0177/002				
1104-0178		1104-0178/002				
1104-0179	1104-0174/001	1104-0179/002				1104-0174/007
1104-0180		1104-0180/002				
1104-0181		1104-0181/002				
1104-0182		1104-0182/002			1104-0181/004	
1104-0183		1104-0183/002				
1104-0184		1104-0184/002				
1104-0185		1104-0185/002				
1104-0186		1104-0186/002				
1104-0187	1104-0185/001	1104-0187/002				
1104-0188		1104-0188/002				1104-0185/007
1104-0189		1104-0189/002			1104-0185/006	
1104-0190		1104-0190/002				
1104-0191		1104-0191/002				

Продолжение табл. 6

Обозначение матрицы	Поз. 1 Корпус Кол. 1	Поз. 2 Вставка редуцирующая Кол. 1	Поз. 3 Вставка Кол. 1	Поз. 4 Вставка Кол. 1	Поз. 6 Втулка Кол. 1	Поз. 7 Плитка Кол. 1
1104-0192		1104-0192/002	—	1104-0192/004	1104-0192/006	1104-0185/007
1104-0193	1104-0185/001	1104-0193/002				
1104-0194		1104-0194/002				
1104-0195		1104-0195/002				
1104-0200		1104-0200/002				
1104-0201		1104-0201/002			1104-0200/006	
1104-0202		1104-0202/002		—		
1104-0203		1104-0203/002				
1104-0204		1104-0204/002				
1104-0205	1104-0200/001	1104-0205/002		1104-0204/004	1104-0204/006	1104-0200/007
1104-0206		1104-0206/002	—			
1104-0207		1104-0207/002				
1104-0208		1104-0208/002				
1104-0209		1104-0209/002				
1104-0216		1104-0216/002				
1104-0217	1104-0216/001	1104-0217/002		—	1104-0216/006	1104-0216/007
1104-0218		1104-0218/002				

Продолжение табл 6

Обозначение матрицы	Поз 1 Корпус Код 1	Поз 2 Вставка редуцирующая Код 1	Поз 3 Вставка Код 1	Поз 4 Вставка Код 1	Поз 6 Втулка Код 1	Поз 7 Плитка Код 1
1104 0219		1104 0219/002		—	1104 0216/006	
1104 0220		1104-0220/002				
1104-0221		1104-0221/002				
1104-0222		1104-0222/002		1104 0220/004	1104 0220/006	1104 0216/007
1104 0223		1104 0223/002				
1104-0224		1104 0224/002				
1104-0225		1104-0225/002				
1104 0232		1104-0232/002				
1104 0233	1104 0216/001	1104-0233/002	—	—	1101 0232/006	
1104-0234		1104 0234/002				
1104-0235		1104 0235/002				
1104 0236		1104-0236/002				
1104 0237		1104-0237/002		1104 0234/004	1104-0234/006	1101 0232/007
1104-0238		1104-0238/002				
1104-0239		1104-0239/002				
1104-0240		1104 0240/002				

Продолжение табл 6

Обозначение матрицы	Поз 1 Корпус Кол 1	Поз 2 Вставка редуцирующая Кол 1	Поз 3 Вставка Кол 1	Поз. 4 Вставка Кол 1	Поз 6 Втулка Кол 1	Поз 7 Пантка Кол 1	Обозначение деталей
1104-0247		1104-0247/002		—	1104-0247/006		
1104-0248		1104-0248/002					
1104-0249		1104-0249/002					
1104-0250		1104-0250/002					
1104-0251		1104-0251/002					
1104-0252	1104-0247/001	1104-0252/002		1104-0250/004	1104-0250/006	1104-0247/007	
1104-0253		1104-0253/002					
1104-0254		1104-0254/002					
1104-0255		1104-0255/002	—				
1104-0256		1104-0256/002					
1104-0262	1104-0262/001	1104-0262/002		—	1104-0262/006		
1104-0263		1104-0263/002					
1104-0264		1104-0264/002					
1104-0265	1104-0263/001	1104-0265/002		1104-0263/004	1104-0263/006	1104-0262/007	
1104-0266		1104-0266/002					
1104-0267		1104-0267/002					
1104-0268		1104-0268/002					

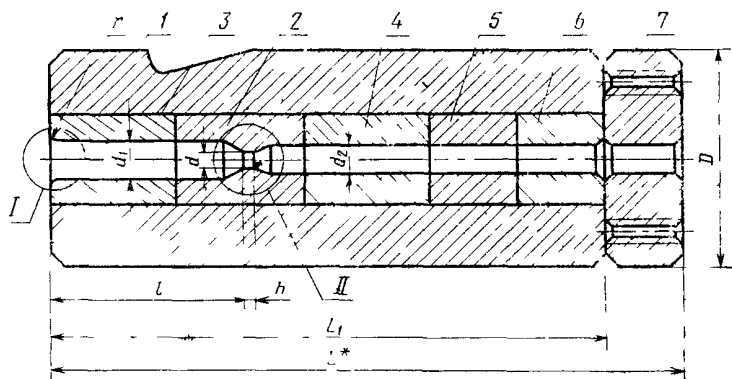
Продолжение табл. 6

Обозначение матрицы	Поз. 1 Корпус Кол. 1	Поз. 2 Вставка редуцирующая Кол. 1	Поз. 3 Вставка Кол. 1	Поз. 4 Вставка Кол. 1	Поз. 6 Втулка Кол. 1	Поз. 7 Плитка Кол. 1
1104-0269		1104-0269/002				
1104-0270	1104-0263/001	1104-0270/002		1104-0263/004	1104-0263/006	1104 (262)/007
1104-0271		1104-0271/002				
1104-0280	1104-0262/001	1104 0280/002			1104-0280/006	
1104-0281		1104-0281/002				
1104-0282		1104-0282/002				
1104-0283		1104-0283/002				
1104 0284		1104-0284/002				
1104-0285		1104-0285/002				
1104-0286	1104-0263/001	1104-0286/002		1104-0281/004	1104-0281/006	1104-0280/007
1104-0287		1104-0287/002				
1104 0288		1104-0288/002				
1104-0289		1104-0289/002				
1104-0290		1104-0290/002				

Пример условного обозначения матрицы для высадки болтов номинальным диаметром резьбы М10 длиной 32 мм:

Матрица 1104-0174 ГОСТ 26398—84

Исполнение 4
Остальное — см. черт. 1



* Размер для справок

Черт. 4

Таблица 7

Размеры в мм

Обозначение матрицы	Код ОКП	Применяемость	Изготавливаемые болты			D	L	L ₁	Поле допуска			h	r	Масса, кг, не более		
			Номинальный диаметр резьбы	Длина	Обозначение стандарта				d ₂	d ₁	d				H7	H11
1104-0196			M10	80				8,91	9,82	8,90	51,0		4,973			
1104-0197			M10	(85)							56,0	1,20,4E	4,972			
1104-0198				90							61,0		5,003			
1104-0199				(95)							66,0		5,002			
1104-0210				90		70	160				56,5		5,138			
1104 0211				(95)							61,5		5,133			
1104-0212				100							66,5		5,136			
1104-0213				(105)							71,5		5,135			
1104-0214				110							76,5		5,134			
1104 0215			M12	(115)				10,74	11,85	10,83	81,5	1,50,6"	5,132			
1104-0226				90							56,5		9,831			
1104-0227				(95)							61,5		9,830			
1104-0228				100		90	200			150	66,5		9,829			
1104-0229				(105)							71,5		9,828			
1104-0230				110							76,5		9,879			
1104-0231				(115)							81,5		9,878			
1104-0241			M14	90				12,56	13,65	12,66	52,0		10,239			

Продолжение табл. 7

Размеры в мм

Обозначение матрицы	Код ОКП	Применяемость	Исготовляемые болты		D	L	L ₁	d	d ₁	d ₂	l	h	r	Масса, кг, не более		
			Номинальный диаметр резьбы	Длина											Поле допуска	
															17	Н7
1104-0242				(95)							57,0			10,238		
1104 0243				100							62,0			10,237		
1104-0244			M14	(105)			12,56	13,65	12,66		67,0			10,235		
1104-0245				110							72,0			10,284		
1104-0246				(115)							77,0	1,5		10,283		
1104 0257				(95)		90	200	150			53,0		0,65	10,541		
1104-0258				100							58,0			10,539		
1104-0259			M16	(105)			14,55	15,85	14,60		63,0			10,625		
1104-0260				110							68,0			10,623		
1104 0261				(115)							73,0			10,621		
1104-0272				110							63,0			10,150		
1104-0273			M18	(115)		120	210	177	16,24	18,05	68,0	1,8		10,150		

Продолжение табл. 7

Размеры в мм

Обозначение матрицы	Код ОКП	Применяемость	Изготавливаемые болты		D	L	L ₁	d	d ₁	d ₂	l	h	r	Масса, кг, не более			
			Номинальный диаметр резьбы	Длина											Поле допуска		
															f7	h9	H7
			Обозначение стандарта												H11		
1104-0274			120								73,0			11,570			
1104-0275			125								78,0			11,470			
1104-0276			130	M18			16,24	18,05	16,34		83,0	1,80,65					
1104-0277			140								93,0						
1104-0278			150								103,0			11,450			
1104-0279			160								107,0						
1104-0291			110		120	210					59,0						
1104-0292			(115)	ГОСТ 7796—70, ГОСТ 7798—70, ГОСТ 7805—70, ГОСТ 7808—70		177					64,0			19,150			
1104-0293			120				18,24	20,05	18,34		69,0	2,0	1,00				
1104-0294			130	M20							79,0						
1104-0295			140								89,0						
1104-0296			150								99,0			19,350			
1104-0297			160								103,0						

Таблица 8

Обозначение матрицы	Поз. 1 Корпус Кол. 1	Поз. 2 Вставка редуцирующая Кол. 1	Поз. 3 Вставка Кол. 1	Поз. 4 Вставка Кол. 1	Поз. 5 Вставка Кол. 1	Поз. 6 Втулка Кол. 1	Поз. 7 Пластика Кол. 1
1104-0196		1104-0196/002	1104-0196/003			1104-0192/006	
1104-0197	1104-0185/001	1104-0197/002					1104-0185/007
1104-0198		1104-0198/002	1104-0198/003			1104-0198/006	
1104-0199		1104-0199/002					
1104-0210		1104-0210/002					
1104-0211		1104-0211/002					
1104-0212		1104-0212/002	1104-0210/003			1104-0210/006	1104-0200/007
1104-0213	1104-0200/001	1104-0213/002					
1104-0214		1104-0214/002					
1104-0215		1104-0215/002					
1104-0226		1104-0226/002					
1104-0227		1104-0227/002	1104-0226/003			1104-0226/006	1104-0216/007
1104-0228	1104-0216/001	1104-0228/002					
1104-0229		1104-0229/002					
1104-0230		1104-0230/002	1104-0230/003			1104-0230/006	

Продолжение табл. 8

Обозначение матрицы	Поз. 1 Корпус Кол. 1	Поз. 2 Вставка редуцирующая Кол. 1	Обозначение деталей					Поз. 6 Втулка Кол. 1	Поз. 7 Плитка Кол. 1
			Поз. 3 Вставка Кол. 1	Поз. 4 Вставка Кол. 1	Поз. 5 Вставка Кол. 1	Поз. 3 Вставка Кол. 1	Поз. 4 Вставка Кол. 1		
1104-0231		1104-0231/002	1104-0230/003			1104-0230/006		1 04-0216/007	
1104-0241		1104-0241/002							
1104-0242		1104-0242/002	1104-0241/003			1104-0241/006			
1104-0243	1104-0216/001	1104-0243/002							
1104-0244		1104-0244/002						1104-0232/007	
1104-0245		1104-0245/002	1104-0245/003			1104-0245/006			
1104-0246		1104-0246/002							
1104-0257		1104-0257/002	1104-0257/003			1104-0257/006			
1104-0258		1104-0258/002							
1104-0259	1104-0247/001	1104-0259/002	1104-0259/003			1104-0259/006		1104-0247/007	
1104-0260		1104-0260/002							
1104-0261		1104-0261/002							
1104-0272	1104-0263/001	1104-0272/002	1104-0272/003			1104-0263/006		1104-0262/007	
1104-0273		1104-0273/002							

Продолжение табл. 8

Обозначение матрицы	Поз. 1 Корпус Код 1	Поз. 2 Вставка редуцирующая Код 1	Поз. 3 Вставка Код 1	Поз. 4 Вставка Код 1	Поз. 5 Вставка Код 1	Поз. 6 Втулка Код 1	Поз. 7 Плитка Код 1	Обозначение деталей	
1104-0274		1104-0274/002							1104-0280/007
1104 0275	1104 0274/001	1104-0275/002	1104-0274/С03	—	1104 0274/005	—			
1104-0276		1104 0276/002							
1104-0277		1104-0277/002							
1104-0278		1104-0278/002							
1104-0279		1104-0279/002							
1104-0291		1104-0291/002							
1104-0292	1104 0291/001	1104-0292/002	1104-0291/С03	1104-0291/004	—	1104-0291/006			
1104-0293		1104-0293/002							
1104-0294		1104-0294/002							
1104-0295		1104-0295/002							
1104-0296	1104-0274/001	1104-0296/002	1104-0295/003	—	1104-0295/005	—			
1104 0297		1104-0297/002							

Пример условного обозначения матрицы для высадки болтов номинальным диаметром резьбы М10 длиной 80 мм:

Матрица 1104-0196 ГОСТ 26398—84

3. Допуск радиального биения поверхностей *A*, *B*, *B* и торцевого биения поверхностей *Г* и *Е* относительно поверхности *Ж* — по 8-й степени точности ГОСТ 24643—81.

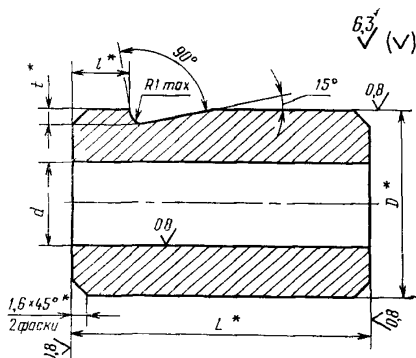
4. Технические требования — по ГОСТ 26405—84.

5. Конструкция и размеры корпусов должны соответствовать указанным:

исполнения 1 на черт. 5 и в табл. 9;

исполнения 2 на черт. 6 и в табл. 10.

Исполнение 1



* Размеры после сборки

Черт. 5

Таблица 9

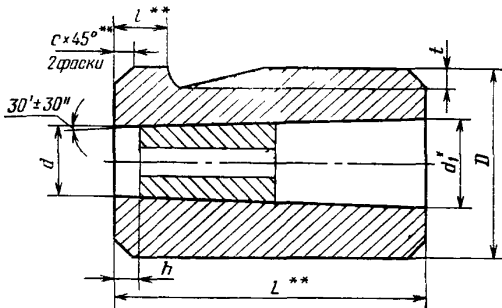
Размеры в мм

Обозначение корпуса	<i>D</i>	<i>L</i>	<i>d</i>	<i>t</i>	<i>t</i>	Масса, кг, не более
	Поле допуска					
	f7	g9	H7			
1104-0101/001	32	35	14,43	18	3,5	0,18
1104-0107/001	50	65		16		0,93
1104-0119/001			21,40	14	6,3	0,83
1104-0142/001	60	85				27,35
1104-С154/001			1,52			
1104-0163/001			95	1,71		

Пример условного обозначения корпуса размерами $d=14,43$ мм, $L=35$ мм, $D=32$ мм:

Корпус 1104-0101/001 ГОСТ 26398—84

Исполнение 2
Остальное — см. черт 5



* Размер для справок
** Размеры после сборки

Черт. 6

Таблица 10

Размеры в мм

Обозначение корпуса	D	L	d	d_1	l	t	h	c	Масса, кг, не более
	Поле допуска								
	f7	H9	H7						
1104-0174/001	60	95	26,14	27,80	14	6,3	10,23	1,6	1,90
1104-0185/001	70	120	25,70	34,75	25	8,0	12,86	2,0	3,14
1104-0200/001			32,65						2,84
1104-0216/001	90	150	32,63	35,25	45	10,0	15,71	2,0	6,47
1104-0247/001			42,58	45,20					5,77
1104-0262/001	120	177	43,67	46,76	45	10,0	15,71	2,0	13,43
1104-0263/001			42,64	45,73					13,63
1104-0274/001			41,60	44,70					13,82
1104-0291/001			42,31	45,40					13,69

Пример условного обозначения корпуса размерами $d=26,14$ мм, $L=95$ мм, $D=60$ мм:

Корпус 1104-0174/001 ГОСТ 26398—84

5.1. Материал — сталь 30ХГСА по ГОСТ 4543—71.

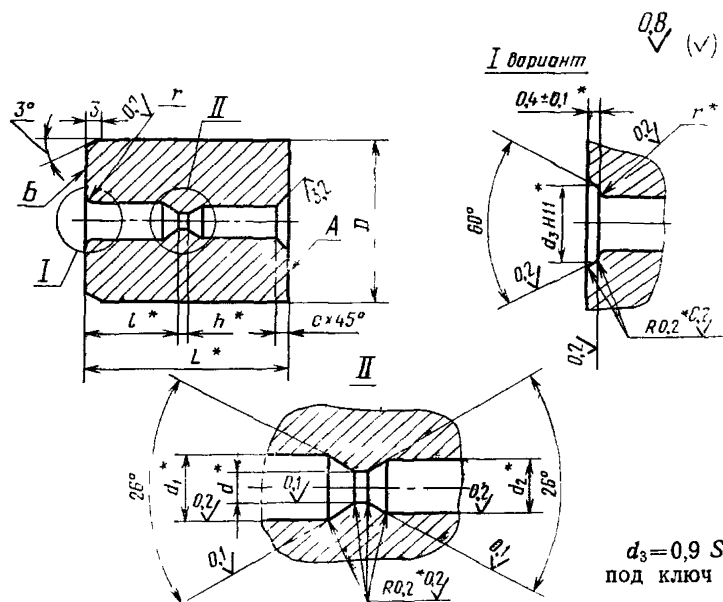
5.2. Твердость — HRC₃ 42...46.

6. Конструкция и размеры редуцирующих вставок должны соответствовать указанным:

исполнения 1 на черт. 7 и в табл. 11;

исполнения 2 на черт. 8 и в табл. 12.

Исполнение 1



* Размеры после сборки

Черт. 7

Таблица 11

Размеры в мм

Обозначение иставки	D (поле допуска H7)	L	Поле допуска				h	r	c	Обозначение вставок-заго- товок по ГОСТ 10284—84	Марка сплава по ГОСТ 3882—74	Масса, кг, не более
			d	d ₁	d ₂	t						
1104-0101/002						4,5						
1104-0102/002						6,5						
1104-0103/002						9,5		0,6			0,08	
1104-0104/002						12,5						
1104-0105/002						14,5						
1104-0106/002						16,5						
1104-0107/002						4,5						
1104-0108/002	14,50	35	3,46	3,92	52	6,5	0,8	0,25	1010-0708	ВК15		
1104-0109/002						9,5						
1104-0110/002						12,5						
1104-0111/002						14,5		—			0,06	
1104-0112/002						16,5						
1104-0113/002						19,5						
1104-0114/002						22,5						
1104-0115/002						24,5						

Продолжение табл. 11

Размеры в мм

Обозначение вставки	D (поле допуска Н7)	L	Поле допуска Н7				h	r	c	Обозначение вставок-заготовок по ГОСТ 10284—84	Марка сплава по ГОСТ 3882—74	Масса, кг, не более
			d	d ₁	d ₂	t						
1104-0116/002	14,50	35	3,46	3,92	3,52	13,5	—	—	1010-0708		0,07	
1104-0117/002						18,5						
1104-0118/002	21,50	39	4,39	4,82	4,45	23,5	0,25	0,8	1010-0713	BK15	0,17	
1104-0119/002						2,5						
1104-0120/002						4,5						
1104-0121/002						7,5						
1104-0122/002						10,5						
1104-0123/002	12,5	39	4,39	4,82	4,45	17,5	0,25	0,8	1010-0713	BK15	0,17	
1104-0124/002	20,5											
1104-0125/002	21,50	39	4,39	4,82	4,45	22,5	0,25	0,8	1010-0713	BK15	0,17	
1104-0126/002						27,5						
1104-0127/002						32,5						
1104-0128/002	21,50	39	4,39	4,82	4,45	11,5	0,25	0,8	1010-0713	BK15	0,17	
1104-0129/002						16,5						
1104-0130/002	21,50	39	4,39	4,82	4,45	11,5	0,25	0,8	1010-0713	BK15	0,17	

Размеры в мм

Обозначение вставки	D (поле допуска H7)	L	Поле допуска			h	r	c	Обозначение вставок-заго- товок по ГОСТ 10284—84	Марка сплава по ГОСТ 3882—74	Масса, кг, не более	
			d	d ₁	d ₂							t
1104-0131/002	21,50	39	5,25	5,82	5,32	0,8	—	1010-0717	BK15	0,17		
1104-0132/002											5,0	
1104-0133/002											8,0	
1104-0134/002											10,0	
1104-0135/002											12,0	
1104-0136/002											15,0	
1104-0137/002											18,0	
1104-0138/002											20,0	
1104-0139/002											25,0	
1104-0140/002											30,0	
1104-0141/002											9,0	
1104-0142/002											14,0	
1104-0143/002											5,0	
1104-0144/002											8,0	
1104-0145/002											10,0	
1104-0145/002	12,0											
										0,18		
										0,16		

Продолжение табл. 11

Размеры в мм

Обозначение вставки	D (поле допуска h7)	L	Поле допуска			h	r	c	Обозначение вставок-заго- товок по ГОСТ 10284—84	Марка сплава по ГОСТ 3882—74	Масса, кг, не более	
			d	d ₁	d ₂							t
1104-0146/002	21,5	39	5,25	5,82	5,32	0,8	0,30	1010-0717	BK15	0,16		
1104-0147/002											15,0	
1104-0148/002											18,0	
1104-0149/002											20,0	
1104-0150/002											25,0	
1104-0151/002											30,0	
1104-0152/002	6,0											
1104-0153/002	11,0											
1104-0154/002	16,0											
1104-0155/002	5,5											
1104-0156/002	10,5											
1104-0157/002	13,5											
1104-0158/002	15,5											
1104-0159/002	20,5											
1104-0160/002	25,5											
1104-0160/002	30,5											
1104-0157/002	27,5	7,08	7,82	7,15	1,2	0,45	1010-0722	BK20	0,26			

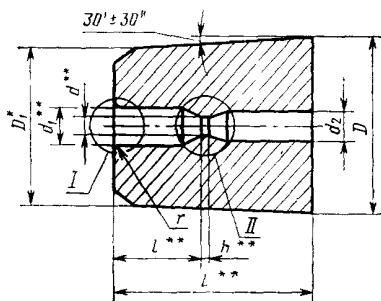
Размеры в мм

Обозначение вставки	D (поле допуска H7)	L	d	Поле допуска H7			t	h	r	Обозначение вставок-эпо-товок по ГОСТ 10284-84	Марка сплава по ГОСТ 3887-74	Масса, кг, не более
				d ₁	d ₂	t						
1104-0161/002						H11						
1104-0162/002							6,5					0,28
1104-0163/002							11,5					
1104-0164/002							5,5					
1104-0165/002							10,5					
1104-0166/002							13,5					
1104-0167/002	27,5	39	7,08	7,82	7,15		15,5	0,45				0,25
1104-0168/002							20,5			1010-0722	ВК20	
1104-0169/002							25,5					
1104-0170/002							30,5					
1104-0171/002							6,5					
1104-0172/002							11,5					
1104-0173/002							6,5					0,28
							11,5					

Пример условного обозначения редуцирующей вставки размерами $D=14,5$ мм, $d=3,46$ мм, $t=4,5$ мм:

Вставка 1104-0101/002 ГОСТ 26398—84

Исполнение 2
Остальное — см. черт. 7



- Размер для справок
- ** Размеры после сборки

Черт. 8

Размеры в мм

Обозначение вставки	D (поле допуска H7)	D ₁	L	Поле допуска H7				h	r	Обозначение вставок-заго- товок по ГОСТ 10284—84	Марка сплава по ГОСТ 3882—74	Масса, кг, не более
				d	d ₁	d ₂	t					
1104-0174/002							3,0				0,38	
1104-0175/002							6,0					
1104-0176/002							9,0					
1104-0177/002							11,0					
1104-0178/002							16,0					
1104-0179/002	27,37	26,34					21,0					
1104-0180/002							26,0					
1104-0181/002			59				31,0	1,2	0,45	1010-0724	ВК20	0,37
1104-0182/002						8,91	36,0					
1104-0183/002						9,82	41,0					
1104-0184/002						8,99	46,0					
1104-0185/002							3,0					
1104-0186/002							6,0					
1104-0187/002	26,93	25,90					9,0				0,35	
1104-0188/002							11,0					

Продолжение табл. 12

Размеры в мм

Обозначение вставки	D (поле допуска h7)	D ₁	L	Поле допуска				h	r	Обозначение вставок-заго- товок по ГОСТ 10284—84	Марка сплава по ГОСТ 3882—74	Масса, кг, не более
				d	d ₁	d _s	t					
1104-0189/002							16,0				0,35	
1104-0190/002							21,0					
1104-0191/002							26,0				0,34	
1104-0192/002	26,93	25,90					31,0	0,45				
1104-0193/002							36,0		1010-0724		0,38	
1104-0194/002							41,0	1,2				
1104-0195/002							46,0				0,39	
1104-0196/002						59	22,0			ВК20		
1104-0197/002	27,44	26,41					27,0					
1104-0198/002							22,0				0,58	
1104-0199/002	27,62	26,58					27,0					
1104-0200/002							6,5				0,58	
1104-0201/002							11,5					
1104-0202/002	33,93	32,90					16,5	1,5	1010-0728			
1104-0203/002							21,5	0,65				

Размеры в мм

Обозначение вставки	D (поле допуска h7)	D ₁	L	Поле допуска			h	r	Обозначение вставок-заго- товок по ГОСТ 10284—84	Марка сплава по ГОСТ 3882—74	Масса, кг, не более	
				d	d ₁	d ₂						t
1104-0204/002												
1104-0205/002												
1104-0206/002	33,93	32,90					0,65			0,57		
1104-0207/002												
1104-0208/002												
1104-0209/002												
1104-0210/002												
1104-0211/002												
1104-0212/002	34,62	33,58	59		10,74	11,85	10,83	1,5	ВК20	0,64		
1104-0213/002												
1104-0214/002												
1104-0215/002												
1104-0216/002												
1104-0217/002	33,91	32,88						0,65		0,63		
1104-0218/002										0,58		

Продолжение табл. 12

Размеры в мм

Обозначение вставши	D (поле допуска h7)	D ₁	L	Поле допуска				h	r	Обозначение вставок-заго- товок по ГОСТ 10284—84	Марка сплава по ГОСТ 3882—74	Масса, кг, не более
				d	d ₁	d ₂	t					
1104-0219/002							Н11					
1104-0220/002												
1104-0221/002	33,91	32,88									0,58	
1104-0222/002												
1104-0223/002												
1104-0224/002												
1104-0225/002						10,74	11,85	10,83				
1104-0226/002			59						1010 0728	ВК20	0,65	
1104-0227/002	34,77	33,73										
1104-0228/002												
1104-0229/002												
1104-0230/002	34,94	33,91									0,67	
1104-0231/002												
1104-0232/002												
1104-0233/002	33,91	32,88				12,56	13,65	12,66			0,56	

Продолжение табл. 12

Размеры в мм

Обозначение вставки	D (поле допуска h7)	D ₁	L	d			Поле допуска		l	h	r	Обозначение вставок-заготовок по ГОСТ 10284—84	Марка сплава по ГОСТ 3882—74	Масса, кг, не более	
				d	d ₁	d ₂	H7								H11
1104-0249/002								13,0							
1104-0250/002								18,0							
1104-0251/002								23,0							
1104-0252/002	43,91	42,88						28,0		0,65			0,99		
1104-0253/002								33,0							
1104-0254/002								38,0							
1104-0255/002								43,0	1,5						
1104-0256/002			59		14,56	15,85	14,66	47,0			1010-0735	BK25	0,98		
1104-0257/002	44,76	43,73						4,0					1,09		
1104-0258/002								9,0							
1104-0259/002								4,0		—					
1104-0260/002	44,94	43,91						9,0					1,11		
1104-0261/002								14,0							
1104-0262/002	45,00	43,97						8,0					1,07		
1104-0263/002	43,97	42,94		16,24	18,05	16,34		13,0	1,8	0,65	1010-0737		0,95		

Размеры в мм

Обозначение вставки	D (поле допуска h7)	D ₁	L	Поле допуска			h	r	Обозначение вставок-заготовок по ГОСТ 10284—84	Марка сплава по ГОСТ 3882—74	Масса, кг, не более	
				d	d ₁	d ₂						t
1104-0264/002												
1104-0265/002												
1104-0266/002												
1104-0267/002	43,97	42,94									0,95	
1104-0268/002												
1104-0269/002												
1104-0270/002												
1104-0271/002			59				1,8					
1104-0272/002				16,24	18,05	16,34			1010-0737	ВК25	1,07	
1104-0273/002	45,00	43,97										
1104-0274/002												
1104-0275/002												
1104-0276/002	43,97	42,94									0,95	
1104-0277/002												
1104-0278/002											0,93	

Продолжение табл. 12

Размеры в мм

Обозначение вставки	D (поле допуска H7)	D ₁	L	Поле допуска			h	r	Обозначение вставок-заго- товок по ГОСТ 10284—84	Марка сплава по ГОСТ 3862—74	Масса, кг, не более	
				d	d ₁	d ₂						l
1104-0279/002	43,97	42,94		16,24	18,05	16,34	48,0	1,8			0,93	
1104-0280/002	45,00	43,97					4,0				1,03	
1104-0281/002							9,0					
1104-0282/002							14,0					
1104-0283/002							19,0				0,91	
1104-0284/002	43,97	42,94					24,0					
1104-0285/002			59				29,0					
1104-0286/002				18,24	20,05	18,34	34,0	2,0	1,0	BK25	0,90	
1104-0287/002							37,0					
1104-0288/002							44,0					
1104-0289/002							49,0				0,89	
1104-0290/002							54,0					
1104-0291/002	44,32	43,28					20,0				0,94	

Размеры в мм

Обозначение вставки	D (поле допуска H7)	D ₁	L	Поле допуска			h	r	Обозначение вставок-заготовок по ГОСТ 10284-84	Марка сплава по ГОСТ 3882-74	Масса, кг, не более	
				d	d ₁	d ₃						l
1104-0292/002	44,32	43,28	59	18,24	20,05	18,34	25,0	—	VK25	0,94		
1104-0293/002							30,0					
1104-0294/002	43,97	42,94	59	18,24	20,05	18,34	40,0	1010-0741	VK25	0,89		
1104-0295/002							30,0					
1104-0296/002							40,0					
1104-0297/002							44,0					

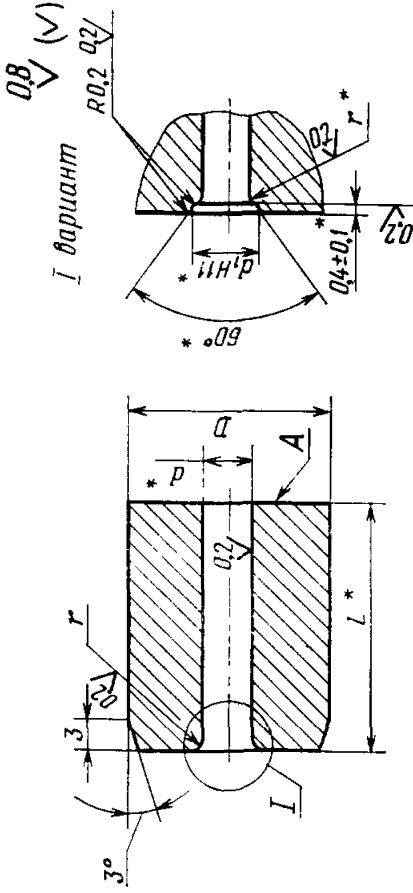
Пример условного обозначения редуцирующей вставки размерами $D = 27,37$ мм, $d = 8,91$ мм, $l = 3,0$ мм:

Вставка 1104-0174/002 ГОСТ 26398—84

6.1. Допуск торцового биения поверхностей А и Б относительно оси отверстия диаметром d — по 8-й степени точности ГОСТ 24643—81.

7. Конструкция и размеры вставок должны соответствовать указанным: исполнения 1 на черт. 9 и в табл. 13; исполнения 2 на черт. 10 и в табл. 14.

Исполнение 1



$d_1=0,98 S$, где S — размер под ключ
головки болта

* Размеры после сборки

Черт. 9

Таблица 13

Размеры в мм

Обозначение вставки	d		L	r	Обозначение вставок-заготовок по ГОСТ 10284—84	Марка сплава по ГОСТ 3882—74	Масса, кг, не более
	Поле допуска	D					
1104-0116/003	3,92	h7	14,50	0,25	1010-0708	ВК15	0,03
1104-0129/003	4,82	h7	21,50		1010-0713		0,11

Продолжение табл. 13

Размеры в мм

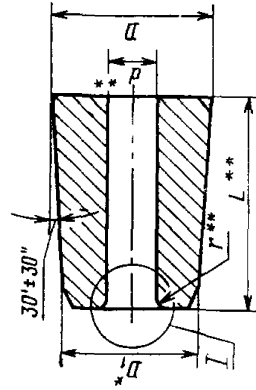
Обозначение вставки	d		D	L	r	Обозначение вставок-заготовок по ГОСТ 10284—84	Марка сплава по ГОСТ 3882—74	Масса, кг, не более
	Поле допуска							
1104-0140/003	H7	h7	21,50	26	0,30	1010-0717	BK15	0,11
1104-0151/003				29				
1104-0161/003	H7	h7	27,50	39	0,45	1010-0723	BK20	0,25
1104-0172/003								0,20

Пример условного обозначения вставки размерами $D = 14,50$ мм, $d = 3,92$ мм, $L = 16$ мм:

Вставка 1104-0116/003 ГОСТ 26398—84

Исполнение 2

Остальное — см. черт. 9



Черт. 10

* Размеры для справок
** Размеры после сборки

Таблица 14

Размеры в мм

Обозначение вставки	d		D		D ₁	L	r	Обозначение вставок-заготовок по ГОСТ 10284—84	Марка сплава по ГОСТ 3882—74	Масса, кг, не более
	H7	Поле допуска	h7	—						
1104-0196/003	9,82		26,41		25,90	29	0,45	1010-0727		0,16
1104-0198/003			26,58		32,90	39				0,22
1104-0210/003			33,58			49			ВК20	0,37
1104-0226/003	11,85		33,73			59		1010-0731		0,47
1104-0230/003			33,91		32,88	49	0,65			0,57
1104-0241/003			33,73			59				0,44
1104-0245/003	13,65		33,91			59		1010-0733		0,54
1104-0257/003			43,73		42,88	49		1010-0737		0,80
1104-0259/003			43,91			59	0,65			0,98
1104-0272/003			43,97		42,94				ВК25	0,93
1104-0274/003	18,05		42,94		41,90			1010-0741		0,82
1104-0291/003			43,28		42,61	33				0,55
1104-0295/003	20,05		42,94		41,90	59	1,00	1010-0743		0,77

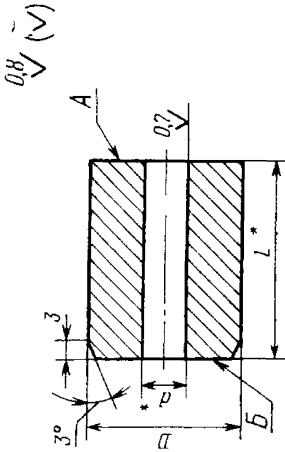
Пример условного обозначения вставки размерами $D=26,41$ мм, $d=9,82$ мм, $L=29$ мм:

Вставка 1104-0196/003 ГОСТ 26398—84

7.1. Допуск торцового биения поверхности А относительно оси отверстия диаметром d —по 8-й степени точности ГОСТ 24643—81.

8. Конструкция и размеры вставок должны соответствовать указанным: исполнения 1 на черт. 11 и в табл. 15; исполнения 2 на черт. 12 и в табл. 16.

Исполнение 1



* Размеры после сборки

Черт. 11

Размеры в мм

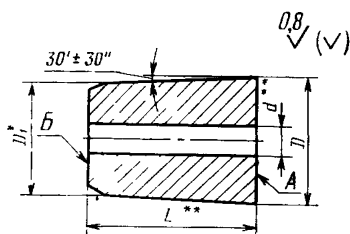
Таблица 15

Обозначение вставки	d		D	L	Обозначение вставок-заготовок по ГОСТ 10284—84	Марка сплава по ГОСТ 3682—74	Масса, кг, не более
	Поле допуска	$h7$					
1104-0113/004	3,52	$h7$	14,50	16	1010-0708	ВК15	0,03
1104-0147/004	5,32	$h7$	21,50	19	1010-0717	ВК20	0,08
1104-0157/004	7,15	$h7$	27,50		1010-0722		0,14

Пример условного обозначения вставки размерами $D=14,50$ мм, $d=3,52$ мм, $L=16$ мм:

Вставка 1104-0113/004 ГОСТ 26398—84

Исполнение 2
Остальное — см. черт. 11



* Размер для справок
** Размеры после сборки

Черт. 12

Таблица 16

Размеры в мм

Обозначение вставки	d		D	D_1	L	Обозначение вставок-заготовок по ГОСТ 10284—84	Марка сплава по ГОСТ 3882—74	Масса, кг, не более
	Поле допуска							
	H7	h7						
1104-0181/004	8,99	27,70	27,37	19	1010 0724	VK20	0,14	
27,44			26,93				0,29	
1104-0204/004	10,83	34,44	33,93	29	1010-0728	VK20	0,32	
34,42			33,91				0,32	
1104-0220/004	10,83	34,42	33,91		1010-0732	VK25	0,31	
1104-0234/004	12,66	44,59	43,91	39	1010-0735		0,72	
1104-0250/004	14,66	44,59	43,91	59	1010-0737	VK25	1,08	
1104-0263/004	16,34	45,00	43,97	39	1010-0741		1,04	
1104-0281/004	18,34	45,00	44,32				0,70	
1104-0291/004			44,32	39				

Пример условного обозначения вставки размерами $D=27,70$ мм, $d=8,99$ мм, $L=19$ мм:

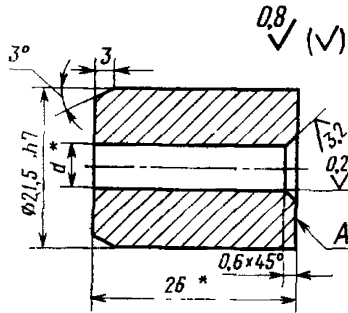
Вставка 1104-0181/004 ГОСТ 26398—84

8.1. Допуск торцового биения поверхностей A и B относительно оси отверстия диаметром d — по 8-й степени точности ГОСТ 24643—81.

9. Конструкция и размеры вставок должны соответствовать указанным:

исполнения 1 на черт. 13 и в табл. 17;
исполнения 2 на черт. 14 и в табл. 18.

Исполнение 1



* Размеры после сборки

Черт. 13

Таблица 17

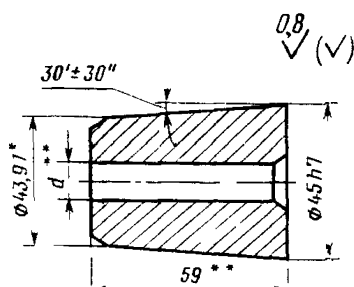
Размеры в мм

Обозначение вставки	d (поле допуска Н7)	Обозначение вставок-заготовок по ГОСТ 10284—84	Марка сплава по ГОСТ 3682—74	Масса, кг, не более
1104-0125/005	4,45	1010-0713	ВК15	0,13
1104-0136/С05	5,32	1010-0717		

Пример условного обозначения вставки размером $d=4,45$ мм:

Вставка 1104-0125/005 ГОСТ 26398—84

Исполнение 2
Остальное — см. черт. 13



* Размер для справок
** Размеры после сборки

Черт. 14

Таблица 18

Размеры в мм

Обозначение вставки	d (поле допуска Н7)	Обозначение вставок заготовок по ГОСТ 10284—74	Марка сплава по ГОСТ 3882—74	Масса, кг, не более
1104-0274/005	16,34	1010-0737	ВК25	1,08
1104-0295/005	18,34	1010-0741		1,04

Пример условного обозначения вставки размером $d=16,34$ мм:

Вставка 1104-0274/005 ГОСТ 26398—84

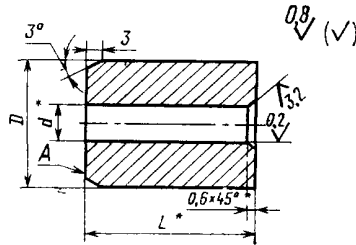
9.1. Допуск торцового биения поверхности A относительно оси отверстия диаметром d — по 8-й степени точности ГОСТ 24643—81.

10. Конструкция и размеры втулок должны соответствовать указанным:

исполнения 1 на черт. 15 и в табл. 19;

исполнения 2 на черт. 16 и в табл. 20.

Исполнение 1



* Размеры после сборки

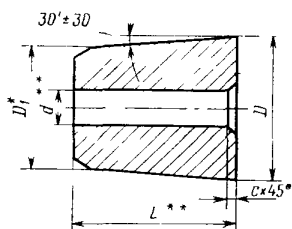
Черт. 15

Таблица 19

Размеры в мм

Обозначение втулки	<i>d</i>	<i>D</i>	<i>L</i>	Масса, кг, не более
	Поле допуска			
	H7	h7		
1104-0107/006	3,52	14,50	30	0,04
1104-0113/006			14	0,02
1104-0119/006	4,45	21,50	26	0,07
1104-0131/006			46	1,20
1104-0142/006	5,32	27,50	27	0,07
1104-0147/006			17	0,05
1104-0151/006	7,15	27,50	46	0,20
1104-0154/006			27	0,12
1104-0157/006	7,15	27,50	17	0,08
1104-0161/006			56	0,24
1104-0163/006			37	0,16
1104-0166/006				

Исполнение 2
Остальное — см. черт. 15



* Размер для справок

** Размеры после сборки

Черт. 16

Таблица 20

Размеры в мм

Обозначение штуки	d		D_1	L	c	Масса, кг, не более
	Поле допуска					
	H7	h7				
1104-0174/006	8,99	28,00	27,37	36	1,0	0,15
1104-0181/006			27,70	17		0,07
1104-0185/006			26,93	61		0,24
1104-0192/006			27,44	32		0,13
1104-0198/006			27,62	22		0,09
1104-0200/006	10,83	35,00	33,93	61		0,39
1104-0204/006			34,44	32		0,21
1104-0210/006			34,62	22		0,15
1104-0216/006			33,91	91		0,60
1104-0220/006	10,83	35,50	34,42	62		0,42
1104-0226/006			34,77	42		0,29
1104-0230/006			34,94	32		0,23
1104-0232/006			33,91	91		0,58
1104-0234/006			34,42	62		0,41
1104-0241/006	12,66	35,50	34,77	42		0,28
1104-0245/006			34,94	32		0,22

Размеры в мм

Обозначение плитки	<i>d</i>	<i>D</i>	<i>H</i>	<i>D</i> ₁	<i>h</i>	<i>h</i> ₁	<i>c</i>	Масса, кг, не более
	Поле допуска							
	H7	e7	H6					
1104-0101/007	3,46	32	15	20	—	—	2,0	0,09
1104-0107/007	4,39	50		32				9,5
1104-0108/007			5,25		60	40	15,0	
1104-0131/007	7,08	70		30				63
1104-0142/007			8,91		40	40	9,5	
1104-0154/007	10,74	50		50				15,0
1104-0163/007			12,56		90	33	9,5	
1104-0174/007	14,56	120		33				9,5
1104-0185/007			16,24		120	33	9,5	
1104-0200/007	18,24	120		33				9,5
1104-0216/007			16,24		120	33	9,5	
1104-0232/007	18,24	120		33				9,5
1104-0247/007								
1104-0262/007								
1104-0280/007								

Пример условного обозначения плитки размерами $d=3,46$ мм, $D=32$ мм, $H=15$ мм:

Плитка 1104-0101/007 ГОСТ 26398—84

11.1. Материал — сталь У8А по ГОСТ 1435—74.

11.2. Твердость — HRC_с, 59...60.

11.3. Маркировать обозначение плитки.

Изменение № 1 ГОСТ 26398—84 Инструмент для холодновысадочных автоматов. Матрицы для высадки болтов с редуцированием стержня. Конструкция и размеры

Утверждено и введено в действие Постановлением Государственного комитета СССР по управлению качеством продукции и стандартам от 25.12.89 № 4079

Дата введения 01.01.91

Чертеж 1. Главный вид. Заменить обозначение поверхности: r на Γ ;
заменить обозначения: d_3 H11 на d_w ; $0,4 \pm 0,1$ на h_w .

Чертежи 1, 7. Подписуночную подпись изложить в новой редакции « d_w ;
 h_w — размеры по ГОСТ 7796—70, ГОСТ 7798—70, ГОСТ 7805—70, ГОСТ 7808—70».

Таблица 6. Обозначение корпуса 1104-0200/001 проставить для матриц от 1104-0200 до 1104-0209.

Чертежи 7, 11. Заменить обозначение: L^* на L .

Чертеж 7. Заменить обозначения: d_3 H11* на d_w^* ; $0,4 \pm 0,1^*$ на h_w^* .

Таблица 11. Графа L . Для вставок 1104-0116/002 — 1104-0118/002;
1104-0129/002; 1104-0130/002; 1104-0140/002; 1104-0141/002; 1104-0151/002 —
1104-0153/002; 1104-0161/002; 1104-0162/002; 1104-0170/002 — 1104-0173/002
размер L проставить с допуском — 0,025; для вставок 1104-0101/002 — 1104-
0115/002; 1104-0119/002 — 1104-0123/002; 1104-0131/002 — 1104-0139/002;
1104-0142/002 — 1104-0150/002; 1104-0154/002 — 1104-0160/002; 1104-0163/002—
1104-0169/002 размер L — после сборки.

Чертежи 8, 12. Заменить обозначение: L^{**} на L .

Таблица 12. Заменить размеры D на D_1 для вставки 1104-0185/002—27,37 на
26,93; 26,34 на 25,90;

(Продолжение см. с. 96)

графа *L*. Для вставок 1104 0196/002 — 1104-0199/002, 1104-0210/002 — 1104 0215/002, 1104 0226/002 — 1104 0231/002, 1104 0241/002 — 1104 0246/002, 1104-0257/002 — 1104-0261/002, 1104 0272/002 — 1104-0279/002; 1104-0291/002 — 1104-0297/002 размер *L* проставить с допуском — 0,003, для вставок 1104-0174/002 — 1104-0195/002, 1104-0200/002 — 1104 0209/002, 1104-0216/002 — 1104-0225/002, 1104-0232 002 — 1104 0240/002, 1104 0247/002 — 1104-0256/002; 1104 0262/002 — 1104 0271/002, 1104 0280/002 — 1104-0290/002 размер *L* — после сборки

Чертеж 9 На поверхности вставки, указанной под углом 60°, проставить обозначение шероховатости поверхности *Ra* 0,2,

заменить обозначения d_1H11^* на d_w^* , $0,4 \pm 0,1^*$ на h_w^* ; подрисуючную подпись изложить в новой редакции « d_w ; h_w — размеры по ГОСТ 7796—70, ГОСТ 7798—70, ГОСТ 7805—70, ГОСТ 7808—70»

Таблицы 15, 16 Наименование графы *L* дополнить словами «(поле допуска h7)»

Чертежи 12—14 Сноска Заменить слово. «**Размеры» на «*Размер».

Чертеж 13. Заменить размер 26* на 26_{-0,021}.

Чертеж 14 Заменить размер 59** на 59_{-0,03}.

Таблица 18 Заменить ссылку ГОСТ 10284—74 на ГОСТ 10284—84

Пункт 10 2 Заменить значение твердости HRC₃ 59.. 62 на 61.. 63 HRC₃.

Пункт 11 2 Заменить значение твердости HRC₃ 59...60 на 59...62 HRC₃.

(ИУС № 4 1990 г)