

ГОСУДАРСТВЕННЫЙ СТАНДАРТ СОЮЗА ССР

ПРОТЯЖКИ ДЛЯ ДЕСЯТИШЛИЦЕВЫХ ОТВЕРСТИЙ
С ПРЯМОБОЧНЫМ ПРОФИЛЕМ С ЦЕНТРИРОВАНИЕМ
ПО ВНУТРЕННЕМУ ДИАМЕТРУ
КОМБИНИРОВАННЫЕ ПЕРЕМЕННОГО РЕЗАНИЯ
ДВУХПРОХОДНЫЕГОСТ
25974—83*

Конструкция и размеры

Combined alternatives double driven broaches for 10 slitting holes with straightside profile and centring at internal diameter. Design and dimensions

Взамен
МН 4267—83

ОКП 39 2330

Постановлением Государственного комитета СССР по стандартам от 28 ноября 1983 г. № 5531 срок введения установлен с 01.01.86

1. Настоящий стандарт распространяется на комбинированные двухпроходные протяжки переменного резания, универсального назначения, предназначенные для обработки десятишлицевых втулок с прямобочным профилем по ГОСТ 1139—80 с центрированием по внутреннему диаметру.

2. Основные параметры и размеры протяжек 1-го прохода должны соответствовать указанным на черт. 1, 2 и в табл. 1, 2; 2-го прохода — на черт. 3, 4 и в табл. 3, 4.

Допускается по требованию заказчика корректировка размеров b (табл. 3) и диаметров чистовых и калибрующих зубьев (табл. 4).

1, 2. (Измененная редакция, Изм. № 1, 2).

3. Размеры протягиваемого отверстия и усилие протягивания должны соответствовать указанным на черт. 5 и в табл. 5.

(Измененная редакция, Изм. № 2).

Издание официальное

Перепечатка воспрещена

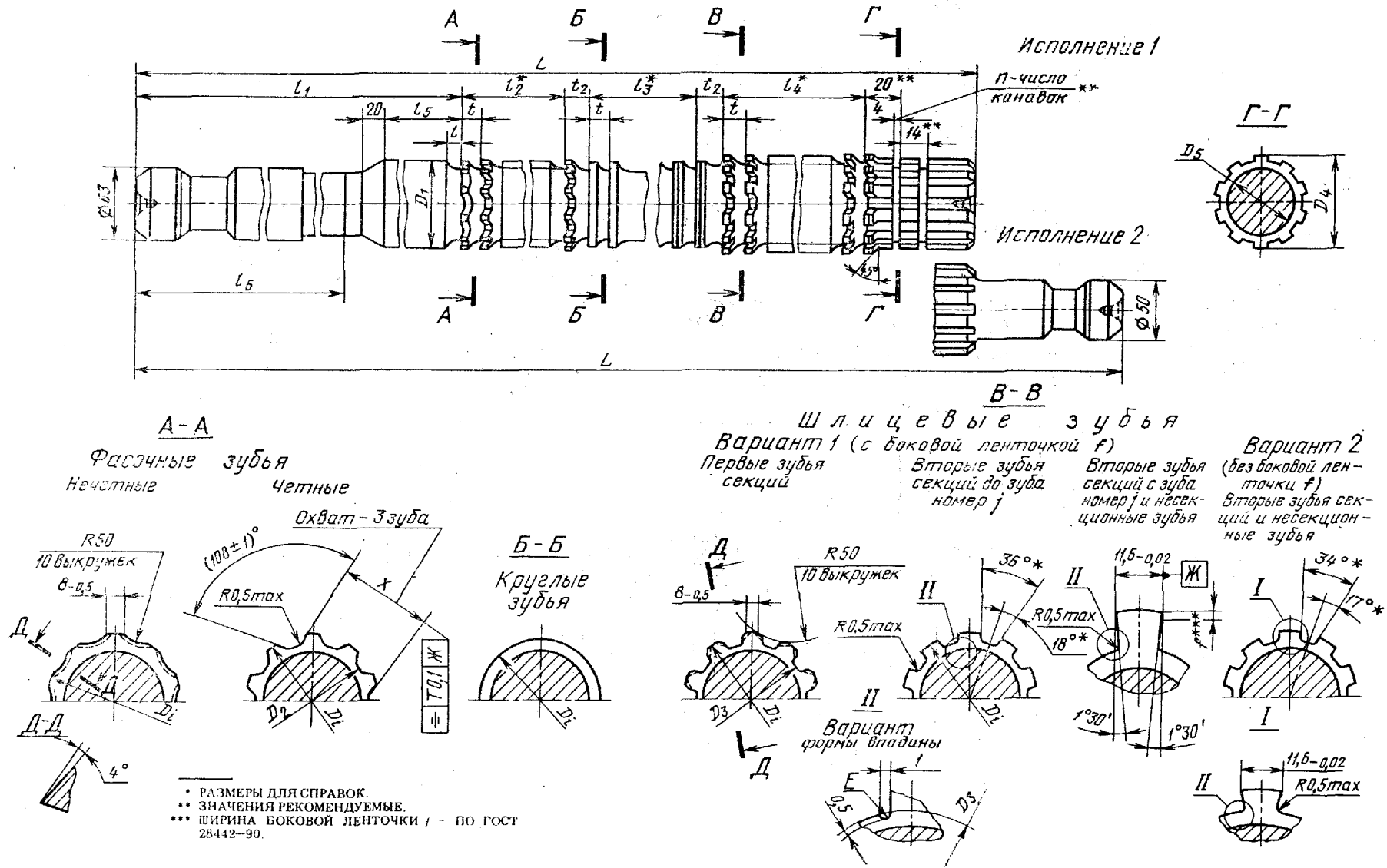
★

* Переиздание (январь 1994 г.) с Изменениями № 1, 2, утвержденными в марте 1986 г., сентябре 1987 г. (ИУС 7—86, 1—88)

ПРОТЯЖКИ 1-го ПРОХОДА

Схема резания Ф—К—Ш (фасочные, круглые и шлицевые зубья)

Тип 1

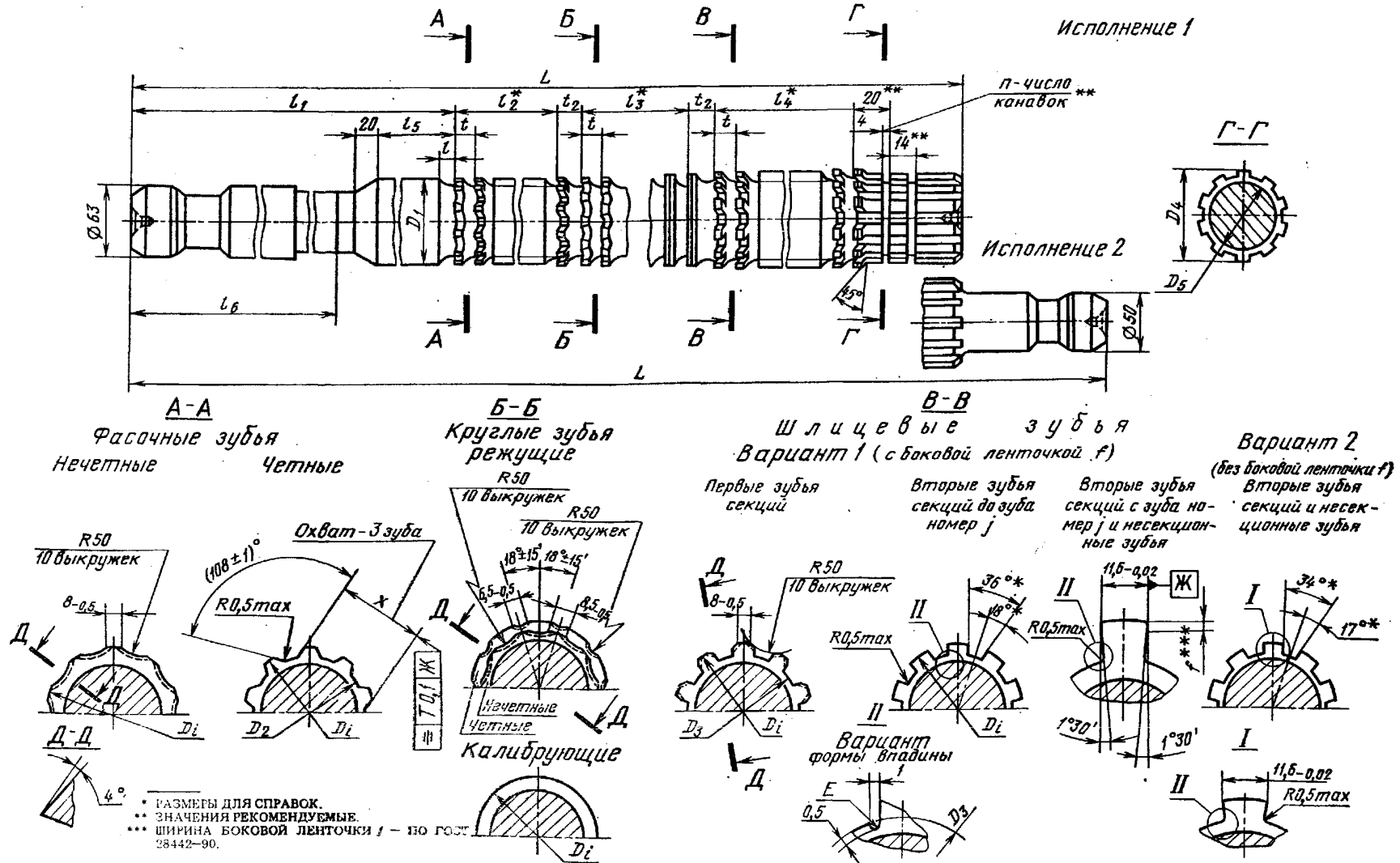


Черт. 1

ПРОТЯЖКИ 1-го ПРОХОДА

Схема резания Ф—К—Ш (фасочные, круглые и шлицевые зубья)

Тип 2



Черт. 2

Размеры в мм

Обозначение протяжки	Применяемость	Исполнение	Тип	$z \times d \times D$	D_1	D_2 , не более	D_3 , не более	D_4	D_5	L	l	l_1	l_2	l_3	l_4	l_5	l_6							
2402-2571		1	1	$10 \times 72 \times 78$	71	70,8	71,5	69	75	1125	11	420	240	93	272	80	310							
2402-2572		2								1250														
2402-2573		1								1250	12	455	270	108	306	100	320							
2402-2574		2								1375														
2402-2575		1								1275	11	405	203	80	496	80	290							
2402-2576		2								1400														
2402-2577		1								1375														
2402-2578		2								1500	12		430		522	85	310							
2402-2579		1								1150														
2402-2581		2								1275														
2402-2582		1	$10 \times 82 \times 88$	81	80,8	81,4	79	85	86	1225	14	465	260	100	300	110								
2402-2583		2								1350														
2402-2584		1								1275	11	405	208	80	496	80	290							
2402-2585		2								1400														
2402-2586		1								1400	14	445	260	100	500	95	320							
2402-2587		2								1525														

Продолжение табл. 1

Размеры в мм

Обозначение протяжки	Зубья черновые и калибрующие					t_2	X (пред-откл. —0,05)	C_f	C_b	j	n			
	Число зубьев			t	Номер профиля									
	фасочных	круглых	шлицевых											
2402-2571	16	7	18	16	.11	17	52,22	0,83	0,37	28	3			
2402-2572				0,92	0,41									
2402-2573				18	.12	18		0,82	0,31		4			
2402-2574								0,90	0,35					
2402-2575						32		16	.11		16	1,07	0,48	2
2402-2576												1,18	0,53	
2402-2577											18	1,03	0,46	3
2402-2578								18	.12			1,12	0,50	
2402-2579												0,84	0,38	4
2402-2581				14	6	16						58,20	0,93	0,43
2402-2582	20	.13	20				0,80	0,37	3					
2402-2583										0,89	0,41			
2402-2584			32				16	.11	18	1,04	0,48			
2402-2585										1,14	0,53		2	
2402-2586							26	.13	20	0,91	0,42			
2402-2587										1,00	0,46			

Примечания:

1. C_f и C_b — величины подъема заднего центра на длине L при шлифовании фасонным кругом боковых поверхностей, соответственно фасочных и шлицевых (вариант 2) зубьев.

С. 5 ГОСТ 25974—83

2. Диаметры D_2 и D_3 зубьев относятся соответственно к первому фасочному и к первому шлицевому зубьям.
 3. Размер X относится к последнему фасочному зубу.
 4. Полный размер фаски F — на калибрующих зубьях.
 5. Размеры профиля (глубина и радиусы) зубьев с шагом t_2 одинаковы с размерами профиля зубьев с шагом t_1 .
 6. Допускается выполнение впадины зубьев с канавкой E .
- Впадины передней направляющей 2-го прохода выполнять только с канавкой E .

Пример условного обозначения протяжки длиной $L=1125$ мм для шлицевого соединения с числом зубьев $z=10$, внутренним диаметром $d=72$ мм, наружным диаметром $D=78$ мм, шириной зуба $b=12$ мм, с центрированием по внутреннему диаметру, группы заточки II, исполнения I, I-го прохода:

Протяжка 2402-2571 II ГОСТ 25974—83

Таблица 2

Размеры в мм

Обозначение протяжки		2402-2571 2402-2572	2402-2573 2402-2574	2402-2575 2402-2576	2402-2577 2402-2578	2402-2579 2402-2581	2402-2582 2402-2583	2402-2584 2402-2585	2402-2586 2402-2587	
$z \times d \times D$		10×72×78		10×72×82		10×82×88		10×82×92		
фасочных	черновых	1	71,23	71,23	71,27	71,27	81,27	81,27	81,27	81,27
		2	71,19	71,19	71,23	71,23	81,23	81,23	81,23	81,23
		3	71,58	71,58	71,67	71,67	81,67	81,67	81,67	81,67
		4	71,54	71,54	71,63	71,63	81,63	81,63	81,63	81,63
		5	71,93	71,93	72,07	72,07	82,07	82,07	82,07	82,07
		6	71,89	71,89	72,03	72,03	82,03	82,03	82,03	82,03
		7	72,28	72,28	72,47	72,47	82,47	82,47	82,47	82,47
		8	72,24	72,24	72,43	72,43	82,43	82,43	82,43	82,43
		9	72,63	72,63	72,87	72,87	82,87	82,87	82,87	82,87
		10	72,59	72,59	72,83	72,83	82,83	82,83	82,83	82,83
		11	72,98	72,98	73,27	73,27	83,27	83,27	83,27	83,27
		12	72,94	72,94	73,23	73,23	83,23	83,23	83,23	83,23
		13	73,33	73,33	73,67	73,67	83,67	83,67	83,67	83,67
		14	73,29	73,29	73,63	73,63	83,63	83,63	83,63	83,63
		15	73,68	73,68	71,16	71,16	81,16	81,16	81,16	81,18
		16	73,64	73,64	71,32	71,32	81,32	81,32	81,32	81,36
круглых	черновых	17	71,14	71,14	71,48	71,48	81,48	81,48	81,48	81,54
		18	71,28	71,28	71,64	71,64	81,64	81,64	81,64	81,72
		19	71,42	71,42	71,64	71,64	81,64	81,64	81,64	81,72
		20	71,56	71,56						
		21	71,70	71,70	74,02	74,02	84,02	84,02	84,02	84,02
	калиб- рую- щих	22	71,70	71,70	73,98	73,98	83,98	83,98	83,98	83,98
		23			74,42	74,42	84,42	84,42	84,42	84,42

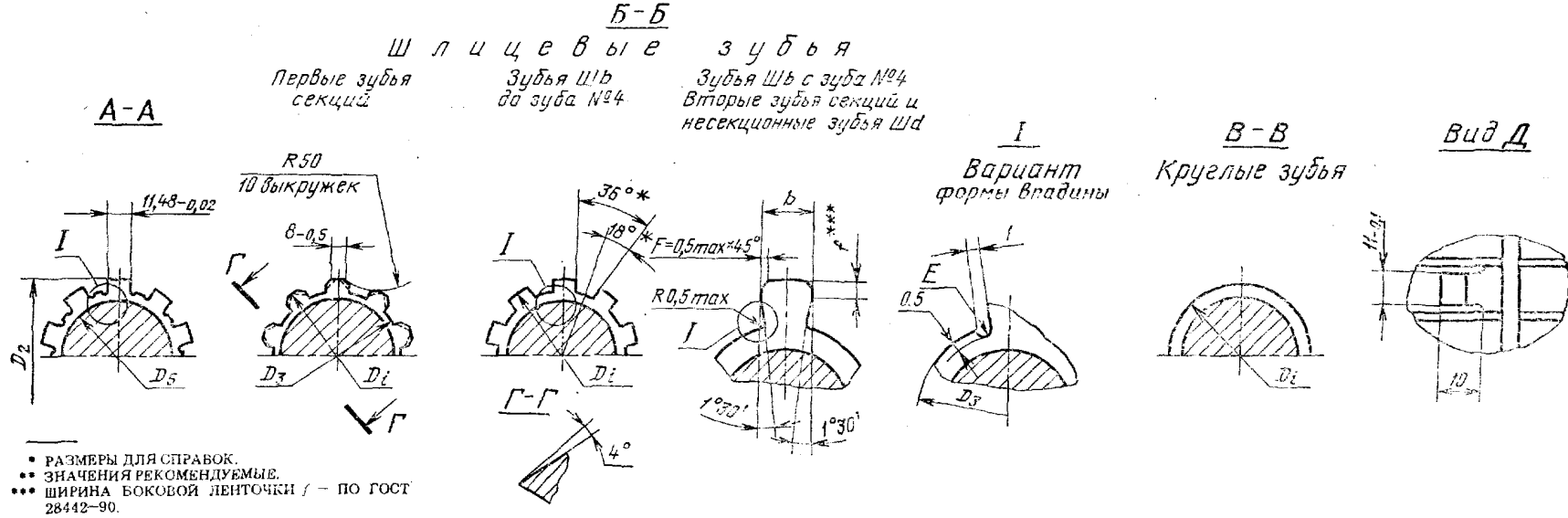
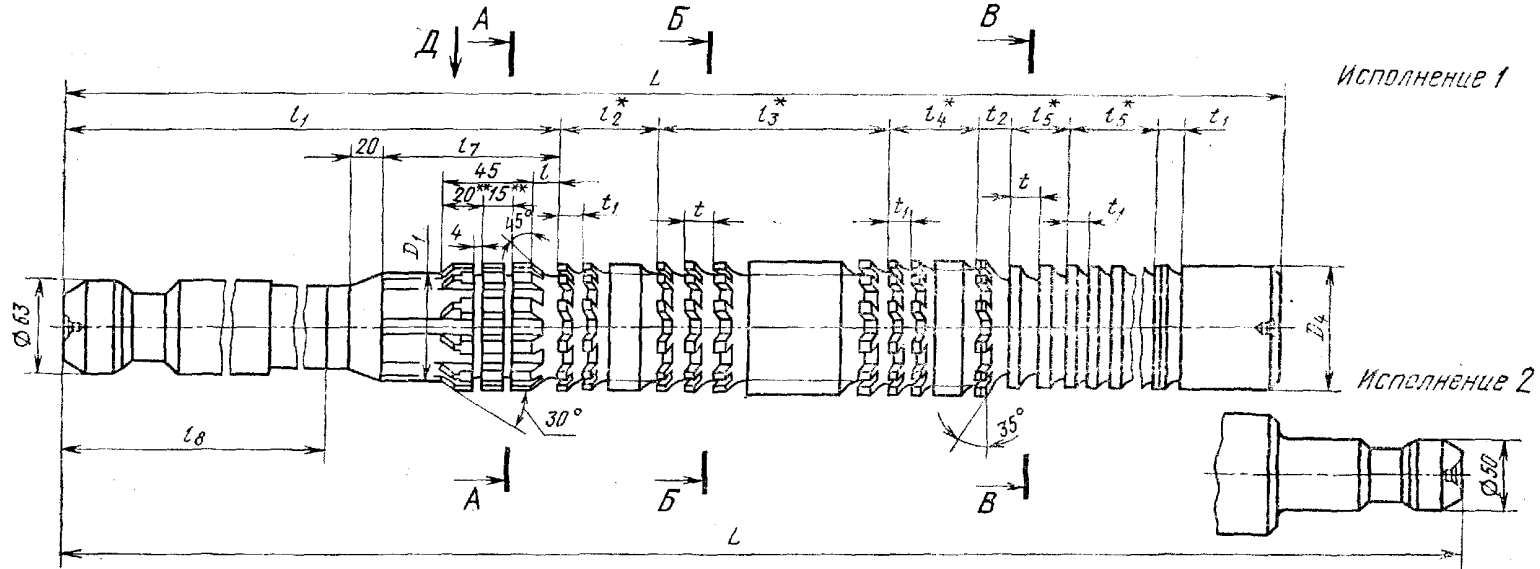
Номера и диаметры D ; зубьев

Размеры в мм														
Обозначение протяжки	2402-2571 2402-2572	2402-2573 2402-2574	2402-2575 2402-2576	2402-2577 2402-2578	2402-2579 2402-2581	2402-2582 2402-2583	2402-2584 2402-2585	2402-2586 2402-2587						
$z \times d \times D$	10×72×78		10×72×82		10×82×88		10×82×92							
Номера и диаметры D_i зубьев	шлицевых	черновых	24	73,98	73,98	74,38	74,38	84,38	84,38	84,38	84,38			
			25	73,94	73,94	74,82	74,82	84,82	84,82	84,82	84,82			
			26	74,33	74,33	74,78	74,78	84,78	84,78	84,78	84,78			
			27	74,29	74,29	75,22	75,22	85,22	85,22	85,22	85,22			
			28	74,68	74,68	75,18	75,18	85,18	85,18	85,18	85,18			
			29	74,64	74,64	75,62	75,62	85,62	85,62	85,62	85,62			
			30	75,03	75,03	75,58	75,58	85,58	85,58	85,58	85,58			
			31	74,99	74,99	76,02	76,02	86,02	86,02	86,02	86,02			
			32	75,38	75,38	75,98	75,98	85,98	85,98	85,98	85,98			
			33	75,34	75,34	76,42	76,42	86,42	86,42	86,42	86,42			
			34	75,73	75,73	76,38	76,38	86,38	86,38	86,38	86,38			
			35	75,69	75,69	76,82	76,82	86,42	86,42	86,82	86,82			
			36	76,08	76,08	76,78	76,78			86,78	86,78			
			37	76,04	76,04	77,22	77,22			87,22	87,22			
			38	76,43	76,43	77,18	77,18			87,18	87,18			
			39	76,39	76,39	77,62	77,62			87,62	87,62			
				калиб- рую- щих		40	76,43	76,43	77,58	77,58			87,58	87,58
					41			78,02	78,02			88,02	88,02	
					42			77,98	77,98			87,98	87,98	
		43				78,42	78,42			88,42	88,42			
		44				78,38	78,38			88,38	88,38			
		45				78,82	78,82			88,82	88,82			
		46				78,78	78,78			88,78	88,78			
		47	—		—	79,22	79,22			89,22	89,22			
		48				79,18	79,18			89,18	89,18			
		49				79,62	79,22			89,62	89,62			
		50				79,58				89,58	89,58			
		51												
		52				79,62	—			89,62	89,62			

ПРОТЯЖКИ 2-го ПРОХОДА

Схема резания Ш_б-Ш_а-К (шлицевые, калибрующие по ширине, шлицевые, калибрующие по диаметру, и круглые зубья)

Тип 1

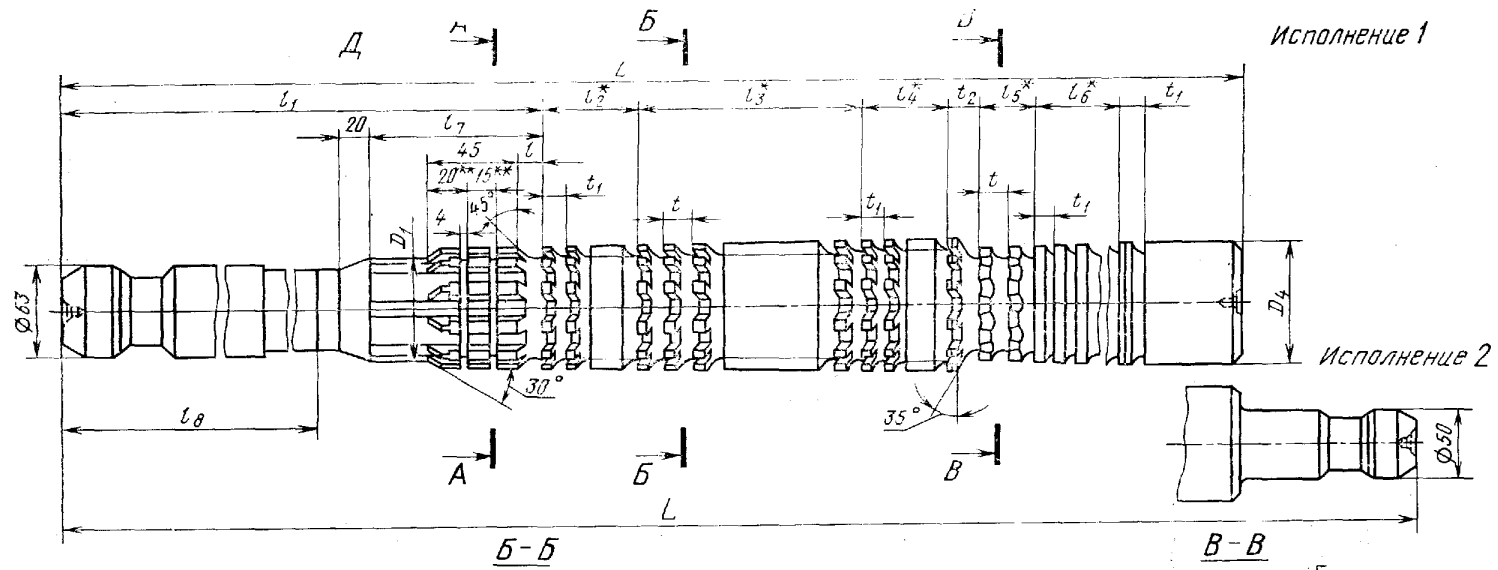


- РАЗМЕРЫ ДЛЯ СПРАВОК.
- ЗНАЧЕНИЯ РЕКОМЕНДУЕМЫЕ.
- ШИРИНА БОКОВОЙ ЛЕНТОЧКИ f - ПО ГОСТ 28442-90.

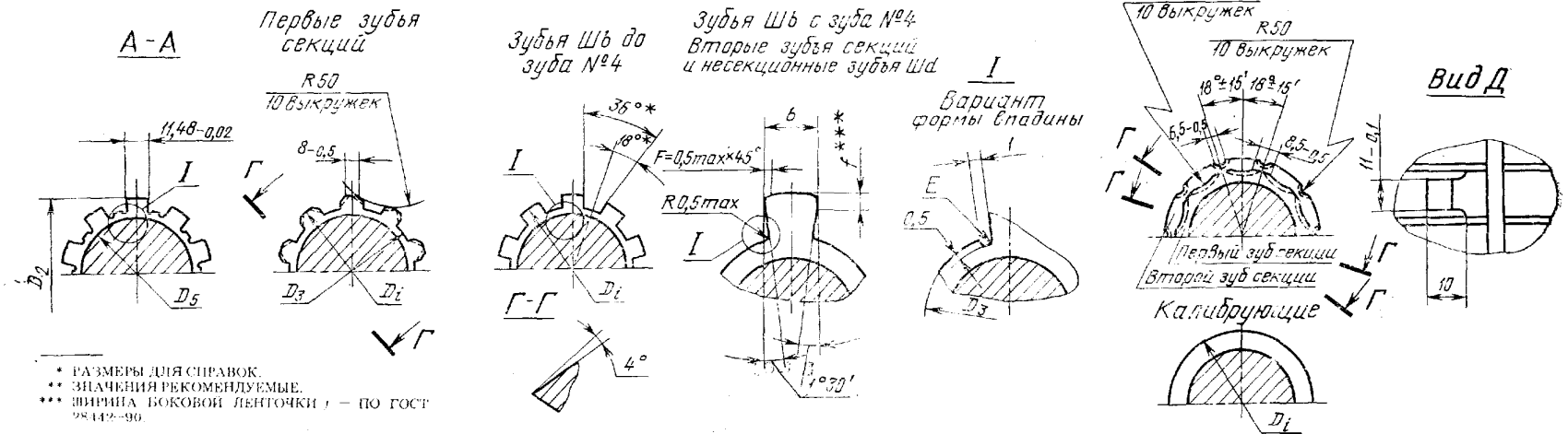
ПРОТЯЖКИ 2-го ПРОХОДА

Схема резания Ш_б—Ш_д—К (шлицевые, калибрующие по ширине, шлицевые, калибрующие по диаметру, и круглые зубья)

Тип 2



Ш л и ц е в ы е з у б ь я



* РАЗМЕРЫ ДЛЯ СПРАВОК.
 ** ЗНАЧЕНИЯ РЕКОМЕНДУЕМЫЕ.
 *** ШИРИНА БОКОВОЙ ЛЕНТОЧКИ — ПО ГОСТ 28442-90.

Черт. 4

Размеры в мм

Обозначение протяжки	Применяемость	Исполнение	Тип	$z \times d \times D$	Сочетание полей допусков размеров d и b	b	D_1	D_2	D_3 , не более	D_4	D_5	L	l	l_1	l_2	l_3	l_4	l_5	l_6	l_7	l_8																		
2402-2588		1	1	10×72×78	H7D9	12,093	71,6	76,3	71,5	72	69	1000	18																										
2402-2589		2										1125																											
2402-2591		1										1000																											
2402-2592		2										1125											420	55	208	77	32	132	80	310									
2402-2593		1										1000																											
2402-2594		2										1125																											
2402-2595		1										1000																											
2402-2596		2										1125																											
2402-2597		1										1125																											
2402-2598		2										1250																											
2402-2599		1										1125																											
2402-2601		2										1250											455	65	234	91	36	156	100	320									
2402-2602		1										1125																											
2402-2603		2										1250																											
2402-2604		1										1125																											
2402-2605		2										1250																											
2402-2606		1										10×72×82											H7D9	12,093	71,5	79,5	71,4			1100	20	405	110	272	77	32	132	80	290
2402-2607		2																												1225									
2402-2608		1	1100																																				
2402-2609		2	1225																																				
2402-2611		1	1100																																				
2402-2612		2	1225																																				
2402-2613		1	1100																																				
2402-2614		2	1225																																				

ГОСТ 25974-83 С.10

Обозначение протяжки	Зубья черновые и переходные				Зубья чистовые и калибрующие				t_2							
	Число зубьев		t	Номер профиля	Число зубьев			t_1		Номер профиля						
	шлицевых $Ш_a$	круглых			шлицевых $Ш_b$	шлицевых $Ш_d$	круглых									
2402-2588	12		16	11	6			11	8	20						
2402-2589																
2402-2591																
2402-2592																
2402-2593																
2402-2594																
2402-2595																
2402-2596																
2402-2597																
2402-2598																
2402-2599	2		18	12			13	9								
2402-2601																
2402-2602																
2402-2603																
2402-2604																
2402-2605																
2402-2606									16		16	11	11		11	8
2402-2607																
2402-2608																
2402-2609																
2402-2611																
2402-2612																
2402-2613																
2402-2614																

Размеры в мм

Обозначение протяжки	Примене- мость	Исполне- ние	Тип	$z \times d \times D$	Сочетание полей до- пусков размеров d и b	b	D_1	D_2	D_3 , не более	D_4	D_5	L	l	l_1	l_2	l_3	l_4	l_5	l_6	l_7	l_8		
2402-2615		1	1	10×72×82	H7D9	12,093	71,5	79,1	71,4	72	69	1250	20	430	117	342					85	310	
2402-2616		2										1375											
2402-2617		1										1250											
2402-2618		2										1375											
2402-2619		1										1250											
2402-2621		2										1375											
2402-2622		1										1250											
2402-2623		2										1375											
2402-2624		1										2											10×82×88
2402-2625		2	1225																				
2402-2626		1	1100																				
2402-2627		2	1225																				
2402-2628		1	1100																				
2402-2629		2	1225																				
2402-2631		1	1100																				
2402-2632		2	1225																				
2402-2633		1	1200																				
2402-2634		2	1325																				
2402-2635		1	1200																				
2402-2636		2	1325																				
2402-2637		1	1200																				
2402-2638		2	1325																				
2402-2639		1	1200																				
2402-2641		2	1325																				

Размеры в мм

Обозначение протяжки	Применяе- мость	Исполне- ние	Тип	$z \times d \times D$	Сочетание полей допусков размеров d и b	b	D_1	D_2	D_3 , не более	D_4	D_5	L	l	l_1	l_2	l_3	l_4	l_5	l_6	l_7	l_8																																							
2402-2642		1	2	10×82×92	H7D9	12,093	81,5	89,5	81,4	82	79	1100	20																																															
2402-2643		2										1225																																																
2402-2644		1										1100																																																
2402-2645		2										1225																																																
2402-2646		1										1100																																																
2402-2647		2										1225																																																
2402-2648		1			H8D10	12,120	81,6	88,3	81,5	82	79	82	79	1100	20																																													
2402-2649		2												1225																																														
2402-2651		1												H7D9											12,093	81,6	88,3	81,5	82	79	82	79	1425	20																										
2402-2652		2												1550																																														
2402-2653		1												H7F10											12,086								81,6											88,3	81,5	82	79	82	79	1425	20									
2402-2654		2																																																1550										
2402-2655		1			H8D9	12,093	81,6	88,3	81,5	82	79	82	79		1425	20																																												
2402-2656		2			1550																																																							
2402-2657		1			H8D10	12,120									81,6											88,3	81,5	82	79	82	79	1425		20																										
2402-2658		2																														1550																												

Обозначение протяжки	Зубья черновые и переходные				Зубья чистовые и калибрующие				t_2	
	Число зубьев		t	Номер профиля	Число зубьев			t_1		Номер профиля
	шлицевых $Ш_d$	круглых			шлицевых $Ш_b$	шлицевых $Ш_a$	круглых			
2402-2642	16		16	11	11			8	20	
2402-2643										
2402-2644										
2402-2645										
2402-2646										
2402-2647										
2402-2648										
2402-2649	2				8	13				
2402-2651										
2402-2652										
2402-2653	22		20	13	9		14	10	24	
2402-2654										
2402-2655										
2402-2656										
2402-2657										
2402-2658										

Пример условного обозначения протяжки длиной $L=1100$ мм для шлицевого соединения с числом зубьев $z=10$, внутренним диаметром $d=72$ мм, наружным диаметром $D=78$ мм, шириной зуба $b=12$ мм, с центрированием по внутреннему диаметру, группы заточки II, исполнения 1, 2-го прохода:

Протяжка 2402-2642 II ГОСТ 25974—83

То же, протяжки с откорректированными исполнительными размерами:

Протяжка 2402-2642K II ГОСТ 25974—83

Размеры в мм

Обозначение протяжки		2402-2588 2402-2589 2402-2591 2402-2592	2402-2593 2402-2594 2402-2595 2402-2596	2402-2597 2402-2598 2402-2599 2402-2601	2402-2602 2402-2603 2402-2604 2402-2605	2402-2606 2402-2607 2402-2608 2402-2609	2402-2611 2402-2612 2402-2613 2402-2614	2402-2615 2402-2616 2402-2617 2402-2618	2402-2619 2402-2621 2402-2622 2402-2623		
Сочетание полей допусков <i>d</i> и <i>b</i>		H7D9 H7F10	H8D9 H8D10	H7D9 H7F10	H8D9 H8D10	H7D9 H7F10	H8D9 H8D10	H7D9 H7F10	H8D9 H8D10		
$z \times d \times D$		10×72×78				10×72×82					
Номера и диаметры D_1 зубьев	шлицевых Ш ₆	чистовых	1	73,54	73,540	73,54	73,540	73,56	73,560	73,57	73,570
			2	74,08	74,080	74,08	74,080	74,14	74,140	74,17	74,170
			3	74,62	74,620	74,62	74,620	74,72	74,720	74,77	74,770
			4	75,16	75,160	75,16	75,160	75,30	75,300	75,37	75,370
			5	75,70	75,700	75,70	75,700	75,88	75,880	75,97	75,970
			6	76,24	76,240	76,24	76,240	76,45	76,460	76,57	76,570
	шлицевых Ш ₄	черновых и переходных	7	76,59	76,590	76,59	76,590	77,04	77,040	77,17	77,170
			8	76,55	76,550	76,55	76,550	77,62	77,620	77,77	77,770
			9	76,94	76,940	76,94	76,940	78,20	78,200	78,37	78,370
			10	76,90	76,900	76,90	76,900	78,78	78,780	78,97	78,970
			11	77,29	77,290	77,29	77,290	79,36	79,360	79,37	79,370
			12	77,25	77,250	77,25	77,250	79,76	79,760	79,33	79,330
			13	77,64	77,640	77,64	77,640	79,72	79,720	79,77	79,770
			14	77,60	77,600	77,60	77,600	80,16	80,160	79,73	79,730
			15	77,99	77,990	77,99	77,990	80,12	80,120	80,17	80,170
			16	77,95	77,950	77,95	77,950	80,56	80,560	80,13	80,130
			17	78,15	78,150	78,15	78,150	80,52	80,520	80,57	80,570
			18	78,11	78,110	78,11	78,110	80,96	80,960	80,53	80,530
		чистовых	19	78,20	78,200	78,20	78,200	80,92	80,920	80,97	80,970
			20	78,17	78,170	78,17	78,170	81,36	81,360	80,93	80,930
			21	78,21	78,210	78,21	78,210	81,32	81,320	81,37	81,370
			22	78,24	78,240	78,24	78,240	81,76	81,760	81,33	81,330
			23	78,26	78,260	78,26	78,260	81,72	81,720	81,77	81,770
			калиб- рующих	24					82,06	82,060	81,73
	25	78,26		78,260	78,26	78,260	82,02	82,020	82,06	82,060	
	26						82,19	82,190	82,02	82,020	

Размеры в мм

Обозначение протяжки	2402-2588	2402-2593	2402-2597	2402-2602	2402-2606	2402-2611	2402-2615	2402-2619	
	2402-2589	2402-2594	2402-2598	2402-2603	2402-2607	2402-2612	2402-2616	2402-2621	
	2402-2591	2402-2595	2402-2599	2402-2604	2402-2608	2402-2613	2402-2617	2402-2622	
	2402-2592	2402-2596	2402-2601	2402-2605	2402-2609	2402-2614	2402-2618	2402-2623	
Сочетание полей допусков <i>d</i> и <i>b</i>	H7D9 H7F10	H8D9 H8D10	H7D9 H7F10	H8D9 H8D10	H7D9 H7F10	H8D9 H8D10	H7D9 H7F10	H8D9 H8D10	
<i>z</i> × <i>d</i> × <i>D</i>	10×72×78				10×72×82				
черно- ых и пере- ходных	27	71,80	71,810	71,80	71,810	82,15	82,150	82,19	82,190
	28	71,87	71,890	71,87	71,890	82,24	82,240	82,15	82,150
чистовых	29	71,91	71,930	71,91	71,930	82,21	82,210	82,24	82,240
	30	71,93	71,950	71,93	71,950	82,25	82,250	82,21	82,210
	31	71,95	71,970	71,95	71,970	82,28	82,280	82,25	82,250
	32	71,97	71,990	71,97	71,990	82,30	82,300	82,28	82,280
	33	71,99	72,010	71,99	72,010			82,30	82,300
	34	72,01	72,030	72,01	72,030	82,30	82,300		
	35	72,03	72,046	72,03	72,046			82,30	82,300
калибрующих	36					71,80	71,810		
	37					71,87	71,890	71,80	71,800
	38					71,91	71,930	71,87	71,890
	39	72,03	72,046	72,03	72,046	71,93	71,950	71,91	71,930
	40					71,95	71,970	71,93	71,950
	41					71,97	71,990	71,95	71,970
круглых	42					71,99	72,010	71,97	71,990
	43					72,01	72,030	71,99	72,010
	44					72,03	72,046	72,01	72,030
	45							72,03	72,046
	46	—	—	—	—				
	47					72,03	72,046		
	48							72,03	72,046
	49								
	50								
	51								

Номера и диаметры *D*; зубьев

круглых

Продолжение табл. 4

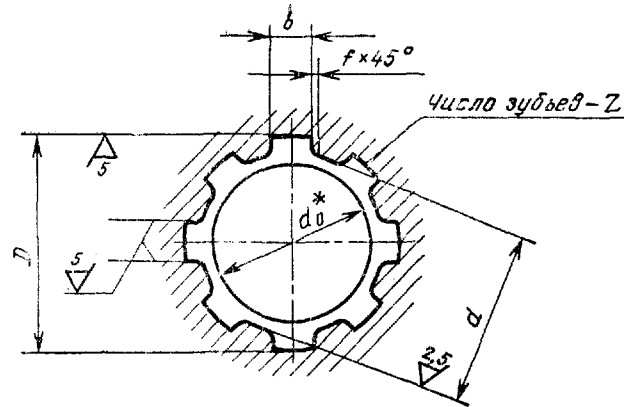
Размеры в мм

Обозначение протяжки		2402-2624 2402-2625 2402-2626 2402-2627	2402-2628 2402-2629 2402-2631 2402-2632	2402-2633 2402-2634 2402-2635 2402-2636	2402-2637 2402-2638 2402-2639 2402-2641	2402-2642 2402-2643 2402-2644 2402-2645	2402-2646 2402-2647 2402-2648 2402-2649	2402-2651 2402-2652 2402-2653 2402-2654	2402-2655 2402-2656 2402-2657 2402-2658	
Сочетание полей допусков d и b		H7D9 H7F10	H8D9 H8D10	H7D9 H7F10	H8D9 H8D10	H7D9 H7F10	H8D9 H8D10	H7D9 H7F10	H8D9 H8D10	
$z \times d \times D$		10×82×88				10×82×92				
шлицевых Ш ₆	чистовых	1	83,570	83,570	83,570	83,570	83,600	83,600	83,580	83,580
		2	84,090	84,090	84,090	84,090	84,180	84,180	84,160	84,160
		3	84,610	84,610	84,610	84,610	84,760	84,760	84,740	84,740
		4	85,130	85,130	85,130	85,130	85,340	85,340	85,320	85,320
		5	85,650	85,650	85,650	85,650	85,920	85,920	85,900	85,900
		6	86,170	86,170	86,170	86,170	86,500	86,500	86,480	86,480
шлицевых Ш ₄	черновых и переходных	7	86,570	86,570	86,570	86,570	87,080	87,080	87,060	87,060
		8	86,530	86,530	86,530	86,530	87,660	87,660	87,640	87,640
		9	86,970	86,970	86,970	86,970	88,240	88,240	88,220	88,220
		10	86,930	86,930	86,930	86,930	88,820	88,820	88,620	88,620
		11	87,370	87,370	87,370	87,370	89,400	89,400	88,580	88,580
		12	87,330	87,330	87,330	87,330	89,800	89,800	89,020	89,020
		13	87,770	87,770	87,770	87,770	89,760	89,760	88,980	88,980
		14	87,730	87,730	87,730	87,730	90,200	90,200	89,420	89,420
		15	88,060	88,060	88,060	88,060	90,160	90,160	89,380	89,380
		16	88,020	88,020	88,020	88,020	90,600	90,600	89,820	89,820
	17	88,190	88,190	88,190	88,190	90,560	90,560	89,780	89,780	
	18	88,150	88,150	88,150	88,150	91,000	91,000	90,220	90,220	
	чистовых	19	88,240	88,240	88,240	88,240	90,960	90,960	90,180	90,180
		20	88,210	88,210	88,210	88,210	91,400	91,400	90,620	90,620
		21	88,250	88,250	88,250	88,250	91,360	91,360	90,580	90,580
		22	88,280	88,280	88,280	88,280	91,800	91,800	91,020	91,020
		23	88,300	88,300	88,300	88,300	91,760	91,760	90,980	90,980
		24					92,060	92,060	91,420	91,420
калибрующихся	25	88,300	88,300	88,300	88,300	92,020	92,020	91,380	91,380	
	26					92,190	92,190	91,820	91,820	

Номера и диаметры D_1 зубьев

Размеры в мм

Обозначение протяжки	2402-2624	2402-2628	2402-2633	2402-2637	2492-2642	2402-2646	2402-2651	2402-2655		
	2402-2625	2402-2629	2402-2634	2402-2638	2402-2643	2402-2647	2402-2652	2402-2656		
	2402-2626	2402-2631	2402-2635	2402-2639	2402-2644	2402-2648	2402-2653	2402-2657		
	2402-2627	2402-2632	2402-2636	2402-2641	2402-2645	2402-2649	2402-2654	2402-2658		
Сочетание полей допусков <i>a</i> и <i>b</i>	H7D9 H7F10	H8D9 H8D10	H7D9 H7F10	H8D9 H8D10	H7D9 H7F10	H8D9 H8D10	H7D9 H7F10	H8D9 H8D10		
<i>z</i> × <i>d</i> × <i>D</i>	10×82×88				10×82×92					
Номера и диаметры <i>D</i> , зубьев круглых	черновых и перс-ходных	27	81,800	81,800	81,800	81,300	92,150	92,150	91,780	91,780
		28	81,880	81,900	81,880	81,900	92,240	92,240	92,080	92,080
	чистовых	29	81,920	81,940	81,920	81,940	92,210	92,210	92,040	92,040
		30	81,940	81,960	81,940	81,960	92,250	92,250	92,190	92,190
		31	81,960	81,980	81,960	81,980	92,280	92,280	92,150	92,150
		32	81,980	82,000	81,980	82,000	92,300	92,300	92,240	92,240
		33	82,000	82,020	82,000	82,020			92,210	92,210
		34	82,020	82,040	82,020	82,040	92,300	92,300	92,250	92,250
		35	82,035	82,054	82,035	82,054			92,280	92,280
	калибрующих	36					81,800	81,800	92,300	92,300
		37					81,880	81,900		
		38	82,035	82,054	82,035	82,054	81,920	81,940	92,300	92,300
		39					81,940	81,960		
		40					81,960	81,980	81,820	81,840
		41					81,980	82,000	81,880	81,900
	42					82,000	82,020	81,920	81,940	
	43					82,020	82,040	81,940	81,960	
	44					82,035	82,054	81,960	81,980	
	45							81,980	82,000	
	46							82,000	82,020	
	47							82,020	82,040	
	48					82,035	82,054	82,035	82,054	
	49									
	50									
	51									
	52							82,035	82,054	
	53									
54										



* Диаметр отверстия до протягивания (для справок).

Черт. 5

Таблица 5

Размеры в мм

Обозначение протяжки	$z \times d \times D$	Но- мер про- хода	Сочетание полей допусков размеров d и b	b	d_0 (поле до- пуска H11)	Длина протягивания		Усилие протягивания P , Н (кгс), при переднем угле			
						Сталь и алюминие- вые сплавы	Чугун, бронза, латунь, медь	20°	15°	10°	
2402-2571	10×72×78	1	—	12	71	50—105	50—145	222980 (22730)	243680 (24840)	261956 (26703)	
2402-2572			—								
2402-2588		H7D9									
2402-2589		—									
2402-2591		H7F10									
2402-2592		—									
2402-2593		H8D9									
2402-2594		—									
2402-2595		H8D10									
2402-2596		—									
2402-2573		2	1								—
2402-2574											—
2402-2597			H7D9								
2402-2598			—								
2402-2599			H7F10								
2402-2601			—								
2402-2602			H8D9								
2402-2603			—								
2402-2604	H8D10										
2402-2605	—										

Размеры в мм

Обозначение протяжки	$z \times d \times D$	Но- мер про- хода	Сочетание полей допусков размеров d и b	b	d_0 (поле до- пуска H11)	Длина протягивания		Усилия протягивания P , H (кгс), при переднем угле									
						Сталь и алюминие- вые сплавы	Чугун, бронза, латунь, медь	20°	15°	10°							
2402-2575	10×72×82	1	—	12	71												
2402-2576			—														
2402-2606		2	H7D9			40—90	40—115	229250 (23370)	250550 (25540)	269335 (27455)							
2402-2607			H7D9														
2402-2608			H7F10														
2402-2609			H7F10														
2402-2611			H8D9														
2402-2612			H8D9														
2402-2613			H8D10														
2402-2614		H8D10															
2402-2577		10×82×88	1			—	81	58—115									
2402-2578						—											
2402-2615			2			H7D9			58—115	58—160	250345 (25520)	273600 (27890)	294120 (29980)				
2402-2616						H7D9											
2402-2617						H7F10											
2402-2618						H7F10											
2402-2619						H8D9											
2402-2621						H8D9											
2402-2622						H8D10											
2402-2623	H8D10																
2402-2579	10×82×88		1	—	81	55—125			55—165	249450 (25430)	272620 (27790)	293070 (29875)					
2402-2581				—													
2402-2624			2	H7D9									55—125	55—165	249450 (25430)	272620 (27790)	293070 (29875)
2402-2625				H7D9													
2402-2626				H7F10													
2402-2627				H7F10													
2402-2628				H8D9													
2402-2629				H8D9													
2402-2631	H8D10																
2402-2632	H8D10																

Размеры в мм

Обозначение протяжки	$z \times d \times D$	Но- мер про- хода	Сочетание полей допусков размеров d и b	b	d_0 (поле до- пуска Н11)	Длина протягивания		Усилия протягивания P , Н (кгс), при переднем угле		
						Сталь и алюминие- вые сплавы	Чугун, бронза, латунь, медь	20°	15°	10°
2402-2582	10×82×88	1	—	12	81	65—150	65—200	285080 (29060)	311565 (31760)	334935 (34142)
2402-2583			—							
2402-2633		2	H7D9							
2402-2634			—							
2402-2635			H7F10							
2402-2636			—							
2402-2637			H8D9							
2402-2638			—							
2402-2639			H8D10							
2402-2641			—							
2402-2584	10×82×82	1	—	12	81	40—90	40—115	213812 (21795)	233675 (23820)	251235 (25610)
2402-2585			—							
2402-2642		2	H7D9							
2402-2643			—							
2402-2644			H7F10							
2402-2645			—							
2402-2646			H8D9							
2402-2647			—							
2402-2648			H8D10							
2402-2649			—							
2402-2586	10×82×82	1	—	12	81	65—130	65—150	249420 (25425)	272590 (27790)	293030 (29870)
2402-2587			—							
2402-2651		2	H7D9							
2402-2652			—							
2402-2653			H7F10							
2402-2654			—							
2402-2655			H8D9							
2402-2656			—							
2402-2657			H8D10							
2402-2658			—							

Примечание. Поле допуска размера D —Н12.

С. 23 ГОСТ 25974—83

4. Наибольшие расчетные усилия протягивания P указаны для обработки деталей из стали I—IV групп обрабатываемости в отожженном, нормализованном и горячекатаном состоянии — по ГОСТ 20365—74.

Для определения усилия протягивания для закаленных сталей и других материалов величину P следует умножить на коэффициент K , указанный в ГОСТ 25969—83.

5. Центровые отверстия — по ГОСТ 14034—74, форма В или Т.

6. Хвостовики — по ГОСТ 4044—70, тип 2 исполнение 1.

Хвостовики типа 2 исполнений 2, 3 и 4 изготавливаются по заказу потребителя.

Лыски на хвостовиках должны располагаться перпендикулярно оси впадины профиля протяжки.

Допуск перпендикулярности на 10 мм ширины лыски не должен превышать 0,015 мм.

Длина лыски на заднем хвостовике — по заказу потребителя.

7. Неуказанные предельные отклонения размеров: отверстий Н16, валов h16, остальных $\pm \frac{IT16}{2}$

(Измененная редакция, Изм. № 2).

8. Накопленная погрешность окружного шага протяжек 1-го прохода не должна превышать 0,025 мм.

9. Форма и размеры профиля зубьев протяжек, группы заточки и форма передней грани зубьев протяжек — по ГОСТ 20365—74.

10. Задний угол зубьев протяжек должен быть:

черновых, переходных и чистовых $Ш_в$	3°
чистовых $Ш_а$ и круглых	2°
калибрующих	1°

(Измененная редакция, Изм. № 2).

11. Пределы длины протягивания заготовок из чугуна, бронзы и латуни — справочные.

Для протягивания заготовок из этих материалов с длиной протягивания, превышающей верхний предел длин протягивания по стали, следует заказывать специальные протяжки с увеличенной длиной до первого зуба t_1 и соответственно общей длиной протяжки.

Примечание. Длины протягивания указаны для протяжек из быстрорежущей стали по ГОСТ 19265—73 и стали марки ХВГ по ГОСТ 5950—73.

12. Протяжки для сочетаний полей допусков Н7D9 и Н8D9 изготавливать без боковой ленточки f не рекомендуется.

13. Типовой чертеж протяжки указан в справочном приложении.

14. Технические требования — по ГОСТ 28442—90.