



**ГОСУДАРСТВЕННЫЙ СТАНДАРТ
СОЮЗА ССР**

**ДЕТАЛИ ИЗ ЛИСТОВОГО ПРОКАТА,
ШТАМПУЕМЫЕ С ПРИМЕНЕНИЕМ
УНИВЕРСАЛЬНО-ПЕРЕНАЛАЖИВАЕМЫХ
ШТАМПОВ**

ТИПЫ, ФОРМЫ И РАЗМЕРЫ ОСНОВНЫХ ЭЛЕМЕНТОВ

ГОСТ 25886—83

Издание официальное

Цена 3 коп.

**ГОСУДАРСТВЕННЫЙ КОМИТЕТ СССР ПО СТАНДАРТАМ
Москва**

РАЗРАБОТАН

Министерством станкостроительной и инструментальной промышленности

ИСПОЛНИТЕЛИ:

Б. М. Шпаков (руководитель темы), **Л. И. Рудман, Н. П. Ильичева, Ж. Н. Миняйло**

ВНЕСЕН Министерством станкостроительной и инструментальной промышленности

Зам. министра В. Г. Скрыбин

УТВЕРЖДЕН И ВВЕДЕН В ДЕЙСТВИЕ Постановлением Государственного комитета СССР по стандартам от 25 июля 1983 г. № 3429

к ГОСТ 25886—83 Детали из листового проката, штампуемые с применением универсально-переналаживаемых штампов. Типы, формы и размеры основных элементов

В каком месте	Напечатано	Должно быть
Пункт 16.1	от h11 и h14	от h11 до h14

(ИУС № 1 1984 г)

**ДЕТАЛИ ИЗ ЛИСТОВОГО ПРОКАТА, ШТАМПУЕМЫЕ
С ПРИМЕНЕНИЕМ УНИВЕРСАЛЬНО-
ПЕРЕНАЛАЖИВАЕМЫХ ШТАМПОВ**

Типы, формы и размеры основных элементов

Elements made of rolled sheets to be stamped
by means of all-purpose readjustable dies
Types, forms and sizes of main parts

**ГОСТ
25886—83**

ОКСТУ 3963

Постановлением Государственного комитета СССР по стандартам от 25 июля 1983 г. № 3429 срок введения установлен

с 01.01.85

Несоблюдение стандарта преследуется по закону

1. Настоящий стандарт распространяется на элементы деталей из черных и цветных металлов и сплавов, штампуемые из листового проката толщиной от 0,05 до 3,0 мм с применением разделительных операций на универсально-переналаживаемых штампах, конструкция и основные размеры которых установлены ГОСТ 23292-78 — ГОСТ 23297-78 и ГОСТ 23301—78.

Допускается применение в конструкциях деталей из листового проката других форм элементов, кроме приведенных в настоящем стандарте, которые могут быть отштампованы с использованием штампов по ГОСТ 23292-78 — ГОСТ 23297-78 и ГОСТ 23301—78.

2. Типы, формы и размеры основных элементов деталей должны соответствовать указанному в пп. 3—15.

3. Прямоугольник

3.1. Размеры прямоугольника, отрезаемого от полосы, указаны на черт. 1

3.2. Соотношение размеров b и l не ограничивается

4. Параллелограмм

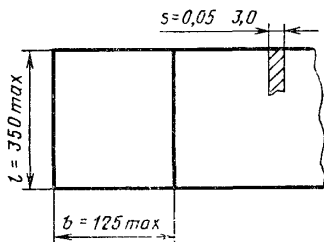
4.1. Размеры параллелограмма, отрезаемого от полосы, указаны на черт. 2.

Издание официальное

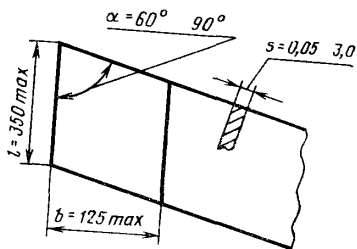
Перепечатка воспрещена



© Издательство стандартов, 1983



Черт. 1

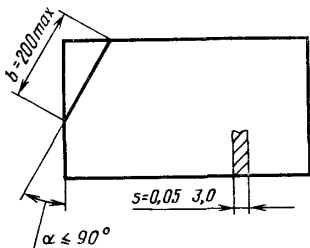


Черт. 2

4.2. Соотношение размеров b и l не ограничивается.

5. Скос

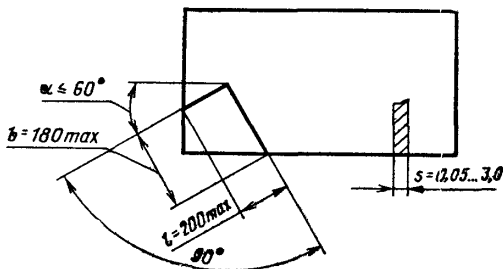
5.1. Длина скоса заготовки b указана на черт. 3.



Черт. 3

6. Прямоугольный вырез

6.1. Размеры прямоугольного выреза указаны на черт. 4.

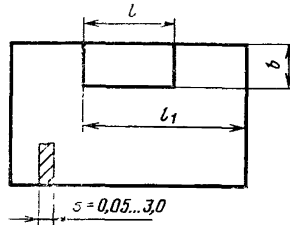


Черт. 4

6.2. Закругление в углу выреза не допускается.

7. Прямоугольный паз

7.1. Размеры прямоугольного паза l указаны на черт. 5 и в табл. 1.



Черт. 5

мм

Таблица 1

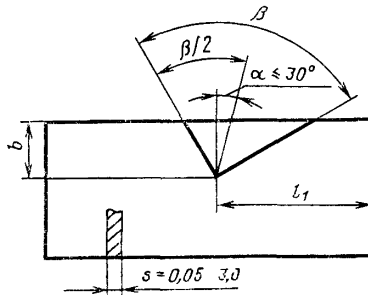
s	l	Не более	
		b	l_1
От 0,05 до 0,5	1,0; 1,2; 1,6; 2,0; 2,5; 3,2; 4,0; 5,0; 6,3; 8,0; 10,0; 12,0; 16,0; 20,0; 25,0	63	130
От 0,5 до 3,0	2,5; 3,2; 4,0; 5,0; 6,3; 8,0; 10,0; 12,0; 16,0; 20,0; 25,0; 32,0; 40,0; 50,0; 63,0	120	400

7.2. Закругления в углах паза не допускаются.

7.3. Ширина паза l должна приниматься из условия: $l \geq s$.

8. Угловой паз

8.1. Глубина углового паза b и его угол β указаны на черт. 6 и в табл. 2.



Черт. 6

Таблица 2

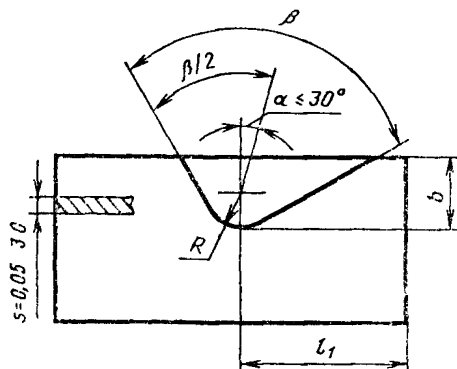
β	b , мм, не более							
15°	2,5	4,0	6,3	10,0	16,0	25,0	—	—
30	2,5	4,0	6,3	10,0	16,0	25,0	40,0	—
45	2,5	4,0	6,3	10,0	16,0	25,0	40,0	63,0
60	2,5	4,0	6,3	10,0	16,0	25,0	40,0	63,0
75	2,5	4,0	6,3	10,0	16,0	25,0	40,0	—
90	2,5	4,0	6,3	10,0	16,0	25,0	—	—

8.2. Координата l_1 не должна превышать 120 мм при толщине материала от 0,05 до 0,5 мм и 340 мм — при толщине материала от 0,5 до 3,0 мм.

9. Угловой скругленный паз

9.1. Размеры углового скругленного паза должны соответствовать размерам углового паза (п. 8), за исключением R .

9.2. Радиус скругления R должен соответствовать значениям, указанным на черт. 7 и в табл. 3.



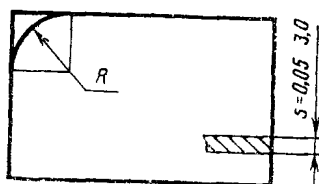
Черт. 7

Таблица 3
мм

b	R
2,5	1,6; 2,5;
4,0	1,6; 2,5; 4,0
6,3	1,6; 2,5; 4,0; 6,3
10,0	2,5; 4,0; 6,3; 10,0
16,0	4,0; 6,3; 10,0; 16,0
25,0	6,3; 10,0; 16,0; 25,0
40,0	10,0; 16,0; 25,0; 40,0
63,0	16,0; 25,0; 40,0; 63,0

10. Скругленный угол

10.1. Радиус скругления R должен соответствовать значениям, указанным на черт. 8 и в табл. 4.



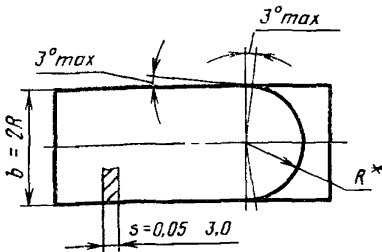
Черт. 8

Таблица 4

мм	
s	R
От 0,05 до 2,0	1,0; 1,5; 2,0; 2,5; 3,0; 3,6; 4,0; 4,5; 5,0; 5,6; 6,0; 7,1; 8,0; 9,0; 10,0; 11,0; 12,0; 14,0; 16,0
От 2,0 до 3,0	3,0; 3,6; 4,0; 4,5; 5,0; 5,6; 6,0; 7,1; 8,0; 9,0; 10,0; 11,0; 12,0; 14,0; 16,0

11. Скругленная сторона

11.1. Радиус скругления R должен соответствовать значениям, указанным на черт. 9 и в табл. 5.



* Размер для справок.

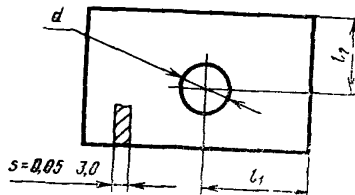
Черт. 9

Таблица 5

мм	
s	R
От 0,05 до 2,0	1,0; 1,5; 2,0; 2,5; 3,0;
	3,6; 4,0; 4,5; 5,0; 5,6;
	6,0; 7,1; 8,0; 9,0; 10,0; 11,0; 12,0; 14,0; 16,0
От 2,0 до 3,0	3,0; 4,0; 5,0; 6,0; 8,0;
	10,0; 12,0; 16,0

12. Круглое отверстие

12.1. Диаметр d отверстия в заготовке и его координаты l_1 , l_2 должны соответствовать значениям, указанным на черт. 10 и в табл. 6.



Черт. 10

Таблица 6

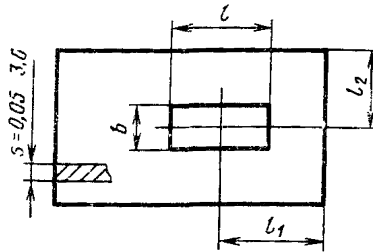
мм			
s	d	l_1	l_2
		не более	
От 0,05 до 0,5	1,0; 1,1; 1,2; 1,4; 1,6; 1,8; 2,0; 2,2; 2,4;	120	63
	2,6; 2,8; 3,0; 3,2; 3,4; 3,6; 3,8; 4,0; 4,2;		
	4,5; 4,8; 5,0; 5,3; 5,6; 6,0; 6,3; 6,7; 7,1;		
	7,5; 8,0; 8,5; 9,0; 9,5; 10,0; 10,5; 11,0;		
	11,5; 12,0; 13,0; 14,0; 15,0; 16,0; 17,0; 18,0;		
	19,0; 20,0; 21,0; 22,0; 24,0; 25,0; 26,0; 28,0;		
	30,0		

Продолжение табл. 6

мм			
s	d	l ₁	l ₂
		не более	
От 0,5 до 3,0	3,0; 3,2; 3,4; 3,6; 3,8; 4,0; 4,2; 4,5; 4,8; 5,0; 5,3; 5,6; 6,0; 6,3; 6,7; 7,1; 7,5; 8,0; 8,5; 9,0; 9,5; 10,0; 10,5; 11,0; 11,5; 12,0; 13,0; 14,0; 15,0; 16,0; 17,0; 18,0; 19,0; 20,0; 21,0; 22,0; 24,0; 25,0; 26,0; 28,0; 30,0; 32,0; 34,0; 36,0; 38,0; 40,0; 42,0; 45,0; 48,0; 50,0; 53,0; 56,0; 60,0; 63,0; 67,0	340	105

13. Прямоугольное отверстие

13.1. Размеры отверстия и его координаты должны соответствовать значениям, указанным на черт. 11 и в табл. 7.



Черт. 11

Таблица 7

мм				
s	l	b	l ₁	l ₂
			не более	
От 0,05 до 0,5	3,2 4,0 5,0 6,3 8,0	3,2; 4,0; 5,0; 6,3; 8,0; 10,0; 12,0; 16,0; 20,0	120	63
	10,0	4,0; 5,0; 6,3; 8,0; 10,0; 12,0; 16,0; 20,0		
	12,0	5,0; 6,3; 8,0; 10,0; 12,0; 16,0; 20,0		
	16,0	6,3; 8,0; 10,0; 12,0; 16,0; 20,0		
	20,0	8,0; 10,0; 12,0; 16,0; 20,0		
	25,0	10,0; 12,0; 16,0		

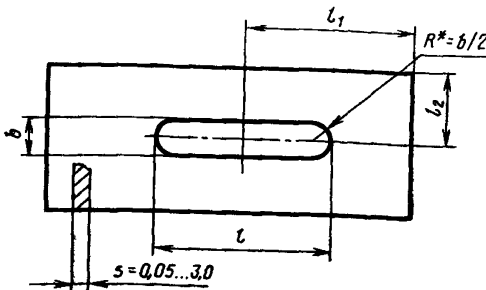
мм

Продолжение табл. 7

s	l	b	l ₁	l ₂
			не более	
От 0,5 до 3,0	3,2	3,2; 4,0; 5,0; 6,3; 8,0; 10,0	340	105
	4,0	3,2; 4,0; 5,0; 6,3; 8,0; 10,0; 12,0		
	5,0	3,2; 4,0; 5,0; 6,3; 8,0; 10,0; 12,0; 16,0		
	6,3	3,2; 4,0; 5,0; 6,3; 8,0; 10,0; 12,0; 16,0; 20,0		
	8,0	3,2; 4,0; 5,0; 6,3; 8,0; 10,0; 12,0; 16,0; 20,0; 25,0		
	10,0	4,0; 5,0; 6,3; 8,0; 10,0; 12,0; 16,0; 20,0; 25,0; 32,0		
	12,0	5,0; 6,3; 8,0; 10,0; 12,0; 16,0; 20,0; 25,0; 32,0; 40,0		
	16,0	6,3; 8,0; 10,0; 12,0; 16,0; 20,0; 25,0; 32,0; 40,0; 50,0		
	20,0	8,0; 10,0; 12,0; 16,0; 20,0; 25,0; 32,0; 40,0; 50,0; 63,0		
	25,0	10,0; 12,0; 16,0; 20,0; 25,0; 32,0; 40,0; 50,0; 63,0		
	32,0	12,0; 16,0; 20,0; 25,0; 32,0; 40,0; 50,0		
	40,0	12,0; 16,0; 20,0; 25,0; 32,0; 40,0; 50,0		
	50,0	16,0; 20,0; 25,0; 32,0; 40,0		
63,0	20,0; 25,0; 32,0			

14. Овальное отверстие

14.1. Размеры овального отверстия и его координаты должны соответствовать значениям, указанным на черт. 12 и в табл. 7.

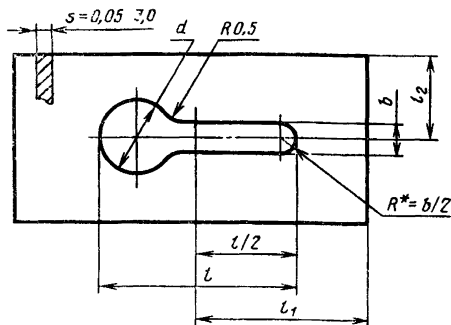


* Размер для справок.

Черт. 12

15. Фигурное отверстие

15.1. Размеры фигурного отверстия должны соответствовать значениям, указанным на черт. 13 и в табл. 8.



* Размер для справок

Черт. 13

Таблица 8

мм

<i>b</i>	<i>d</i>					
3,2	5,0	6,3	7,1	8,0	10,0	12,0
3,6	6,3	7,1	8,0	10,0	12,0	16,0
4,0	7,1	8,0	10,0	12,0	16,0	—
4,5	8,0	10,0	12,0	16,0	20,0	—
5,0	8,0	10,0	12,0	16,0	20,0	25,0
5,6	10,0	12,0	16,0	20,0	25,0	—
6,3	10,0	12,0	16,0	20,0	25,0	—
7,1	12,0	16,0	20,0	25,0	—	—
8,0	12,0	16,0	20,0	25,0	—	—
10,0	16,0	20,0	25,0	—	—	—
12,0	20,0	25,0	—	—	—	—

15.2. Длина l должна приниматься из ряда размеров: 9, 10, 11, 12, 14, 16, 18, 20, 22, 25, 28, 32 мм с соблюдением условия

$$l \geq d + \frac{b}{2}.$$

15.3. Координаты паза не должны превышать:

$l_1 = 120$ мм и $l_2 = 63$ мм при толщине материала от 0,05 до 0,5 мм;

$l_1 = 340$ мм и $l_2 = 105$ мм при толщине материала от 0,5 до 3,0 мм.

16. Допуски и шероховатость поверхности штампуемых элементов

16.1. Предельные отклонения линейных размеров штампуемых элементов — от Н11 до Н14 и от h11 и h14 по ГОСТ 25347—82.

16.2. Предельные отклонения угловых размеров — по 9-й степени точности по ГОСТ 8908—81.

16.3. Точность координат штампуемых элементов — не грубее $\pm \frac{IT14}{2}$.

16.4. Параметр шероховатости поверхности среза штампуемых элементов должен быть принят по ГОСТ 2789—73 в зависимости от s :

для s от 0,05 до 1,0 мм — $Ra \leq 6,3$ мкм;

для s от 1,0 до 3,0 мм — $Ra \leq 12,5$ мкм.

Редактор *А. Л. Владимиров*
Технический редактор *Г. А. Макарова*
Корректор *В. Ф. Молюгина*

Сдано в наб 05 09 83 Подп в печ 31 10 83 0,75 и л 0,57 уч изд л Тир 16000 Цена 3 коп.

Ордена «Знак Почета» Издательство стандартов, 123840, Москва, ГСП, Новопресненский пер., 3
Тип «Московский печатник» Москва, Лялин пер., 6 Зак 1038