

**ЦИФЕРБЛАТЫ И ШКАЛЫ
МАНОМЕТРИЧЕСКИХ ТЕРМОМЕТРОВ**

ТЕХНИЧЕСКИЕ ТРЕБОВАНИЯ И МАРКИРОВКА

Издание официальное

БЗ 1—2000

М Е Ж Г О С У Д А Р С Т В Е Н Н Ы Й С Т А Н Д А Р Т**ЦИФЕРБЛАТЫ И ШКАЛЫ МАНОМЕТРИЧЕСКИХ
ТЕРМОМЕТРОВ****Технические требования и маркировка****ГОСТ
25741—83**Dials and scales of manometric thermometers.
Technical requirements and marking

ОКП 42 1110

Постановлением Государственного комитета СССР по стандартам от 15.04.83 № 1964 дата введения установлена

01.01.84

Настоящий стандарт распространяется на циферблаты и шкалы показывающих и самопишущих манометрических термометров, изготовляемых по ГОСТ 16920.

(Измененная редакция, Изм. № 2).**1. ТЕХНИЧЕСКИЕ ТРЕБОВАНИЯ**

1.1. Циферблаты и шкалы должны быть изготовлены в соответствии с требованиями настоящего стандарта и технических условий на термометры конкретного типа по рабочим чертежам, утвержденным в установленном порядке.

1.2. Исполнения шкалы должны соответствовать указанным в табл. 1.

Т а б л и ц а 1

Исполнение шкалы	Положение шкалы и нулевой отметки	
	Односторонняя положительная шкала	Двусторонняя (отрицательная и положительная) шкала
Круговое (при угле дуги более 180°)		
Дуговое (при угле дуги не более 180°)		

Издание официальное

Перепечатка воспрещена

★

© Издательство стандартов, 1983
© ИПК Издательство стандартов, 2002

Продолжение табл. 1

Исполнение шкалы	Положение шкалы и нулевой отметки	
	Односторонняя положительная шкала	Двусторонняя (отрицательная и положительная) шкала
Горизонтальное		
Вертикальное		

1.3. Лицевая сторона циферблата должна иметь однотонную матовую гладкую поверхность.

1.4. Окраска циферблата, шкалы, надписей и предупредительной отметки указана в табл. 2.

Таблица 2

Окраска циферблата	Окраска шкалы и надписей	Окраска предупредительной отметки
Белая	Черная	Красная

Допускается применять другие цвета окраски циферблата, шкалы и надписей по ГОСТ 5365.

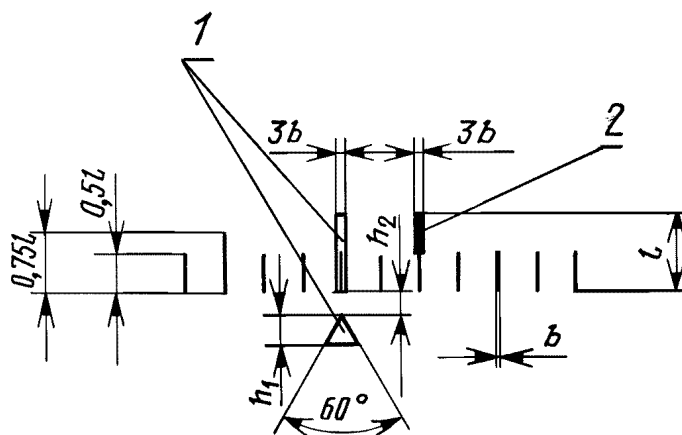
1.5. Допускаются малозаметные повреждения (риски, штрихи и другие дефекты), не ухудшающие отсчет показаний и внешний вид циферблата и шкалы.

1.6. Значение цены деления шкалы следует выбирать из ряда 1×10^n , 2×10^n , 5×10^n , где n — любое целое число или нуль. Значение цены деления должно находиться между 0,5 и 3-кратным абсолютным значением допускаемой основной погрешности показаний термометра.

(Измененная редакция, Изм. № 2).

1.7. Ширина и длина отметок шкалы, а также размеры числовых отметок должны соответствовать указанным на чертеже и в табл. 3.

Минимальное расстояние между двумя соседними отметками шкалы должно быть не менее 1 мм.



1 — предупредительная отметка; 2 — числовая отметка

мм				
Длина шкалы	l	b	h_1	h_2
До 60 Св. 60 » 100 » 100 » 150 » 150 » 300 » 300 » 600	От 3 до 6 » 4 » 10 » 6 » 12 » 7 » 14 » 8 » 20	От 0,1 до 0,3 » 0,1 » 0,4 » 0,2 » 0,5 » 0,3 » 0,8 » 0,4 » 1,2	≥ 2	$\geq 0,5$

1.8. На шкале допускается наносить предупредительную отметку в виде линии или треугольника. Длина предупредительной отметки должна быть не менее длины числовой отметки шкалы. Допускается наносить предупредительную отметку до края циферблата. Толщина линии и размеры треугольника предупредительной отметки должны соответствовать указанным на чертеже и в табл. 3.

1.9. Допускаемые отклонения ширины и длины отметок шкалы должны соответствовать указанным в табл. 4.

Т а б л и ц а 4

мм	
Размеры отметки шкалы	Допускаемое отклонение
Ширина b до 0,5 св. 0,5	$\pm 0,1$ $\pm 0,2$
Длина l до 4,0 св. 4,0	$\pm 0,2$ $\pm 0,5$

1.10. На шкале должно быть нанесено не менее трех числовых отметок, включая нижний и верхний пределы измерения. У каждой десятой отметки шкалы термометра с газовым, жидкостным или специальным заполнителем термосистемы должно быть нанесено число отсчета. Допускается число отсчета наносить у каждой двадцатой отметки шкалы, если каждая десятая отметка по размерам выполнена как числовая.

Допускается для термометров с конденсационным заполнителем термосистемы с неравномерной шкалой размер цифр для крайних числовых отметок на шкале уменьшать до 50 % по отношению к размеру цифр остальных числовых отметок, при этом крайние отметки могут быть по длине меньше числовой отметки, но не меньше 2/3 самой короткой отметки и в этом случае графически должны быть выполнены как промежуточные.

(Измененная редакция, Изм. № 2).

1.11. Числа отсчета шкалы должны быть нанесены вертикально, обозначать значения температуры и соответствовать ГОСТ 26.020.

1.12. Шкалы термометров должны быть равномерными. Для термометров с конденсационными заполнителями термосистемы допускаются неравномерные шкалы, при этом на первой трети шкалы значение цены деления может отличаться от значения цены деления последних 2/3 шкалы и конец первой трети шкалы должен быть обозначен числовой отметкой. Если класс точности термометра на первой трети не регламентирован, то этот участок шкалы допускается оформлять без отметок.

(Измененная редакция, Изм. № 2).

1.13. Пределы измерений термометров — по ГОСТ 16920.

1.14. Примеры шкал приведены в приложении 1.

2. МАРКИРОВКА

2.1. Маркировка циферблатов и шкал — по ГОСТ 16920.

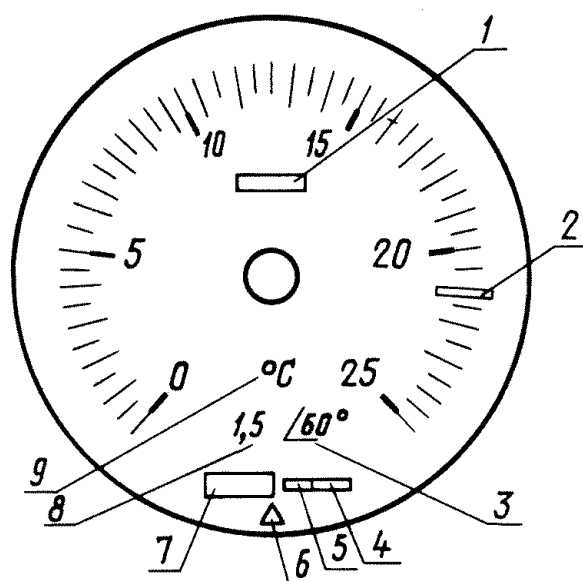
2.2. Пример выполнения циферблата с нанесенной шкалой приведен в приложении 2.

Примеры шкал

Диапазон показаний шкалы, °С	Класс точности	Цена деления, °С	Число делений	Размещение отметок и чисел отсчета	
				График	Числа
От 0 до 25	1;1,5	0,5	50		0 5 10 15 20 25
От 0 до 250		5		0 50 100 150 200 250	
От 0 до 25	2,5	1	25		0 5 10 15 20 25
От 0 до 250		10		0 50 100 150 200 250	
От 0 до 40	1	0,5	80		0 10 20 30 40
От 0 до 400		5		0 100 200 300 400	
От +100 до +500		5			+100 200 300 400 500
От +200 до +600		5			+200 300 400 500 600
От 0 до 40	1,5 2,5	1	40		0 10 20 30 40
От 0 до 400		10		0 100 200 300 400	
От +100 до +500		10			+100 200 300 400 500
От +200 до +600		10			+200 300 400 500 600
От 0 до 60	1;1,5	1	60		0 10 20 30 40 50 60
От 0 до 600		10		0 100 200 300 400 500 600	
От -10 до +50		1			-10 0 10 20 30 40 50
От +20 до +80		1			+20 30 40 50 60 70 80
От +40 до +100		1			+40 50 60 70 80 90 100

Диапазон показаний шкалы, °С	Класс точности	Цена деления, °С	Число делений	Размещение отметок и чисел отсчета		
				Схема	Числа	
От 0 до 60	2,5	2	30		0 10 20 30 40 50 60	
От 0 до 600		20			0 100 200 300 400 500 600	
От 0 до 100	1	1	100		0 20 40 60 80 100	
От +100 до +200		1			+100 120 140 160 180 200	
От 0 до 100	1,5	2	50		0 20 40 60 80 100	
От +100 до +200		2			+100 120 140 160 180 200	
От 0 до 100	2,5	5	25		0 20 40 60 80 100	
От +100 до +200		5			+100 120 140 160 180 200	
От 0 до 150	1	2	75		0 30 60 90 120 150	
	1,5; 2,5	5	30		0 50 100 150	
От 0 до 150						

Пример выполнения циферблата



1 — обозначение настоящего стандарта; 2 — предупредительная отметка; 3 — условное обозначение номинального положения; 4 — номер термометра; 5 — условное обозначение времени выпуска; 6 — знак качества; 7 — знак предприятия-изготовителя; 8 — класс точности; 9 — единица температуры

ИНФОРМАЦИОННЫЕ ДАННЫЕ

1. **РАЗРАБОТАН И ВНЕСЕН** Министерством приборостроения, средств автоматизации и систем управления СССР
2. **УТВЕРЖДЕН И ВВЕДЕН В ДЕЙСТВИЕ** Постановлением Государственного комитета СССР по стандартам от 15.04.83 № 1964
3. **Стандарт полностью соответствует** СТ СЭВ 3581—82
4. **ВВЕДЕН ВПЕРВЫЕ**
5. **СЫЛОЧНЫЕ НОРМАТИВНО-ТЕХНИЧЕСКИЕ ДОКУМЕНТЫ**

Обозначение, НТД на который дана ссылка	Номер раздела, пункта, подпункта
ГОСТ 26.020—80	1.1
ГОСТ 5365—83	1.4
ГОСТ 16920—93	Вводная часть, 1.13, 2.1

6. **Ограничение срока действия снято** по протоколу № 3—93 Межгосударственного Совета по стандартизации, метрологии и сертификации (ИУС 5-6—93)
7. **ИЗДАНИЕ** (июль 2002 г.) с Изменениями № 1, 2, утвержденными в апреле 1986 г., июне 1988 г. (ИУС 7—86, 10—88)

Редактор *В.Н. Копысов*
Технический редактор *О.Н. Власова*
Корректор *В.И. Кануркина*
Компьютерная верстка *С.В. Рябовой*

Изд. лиц. № 02354 от 14.07.2000. Сдано в набор 24.07.2002. Подписано в печать 30.08.2002. Усл.печ.л. 0,93. Уч.-изд.л. 0,70.
Тираж 230 экз. С 7134. Зак. 725.

ИПК Издательство стандартов, 107076 Москва, Колодезный пер., 14.
<http://www.standards.ru> e-mail: info@standards.ru
Набрано в Издательстве на ПЭВМ
Филиал ИПК Издательство стандартов — тип. "Московский печатник", 103062 Москва, Лялин пер., 6.
Плр № 080102