

ГОСТ 25265—91
(ИСО 4608—84)

МЕЖГОСУДАРСТВЕННЫЙ СТАНДАРТ

ПЛАСТМАССЫ

ПВХ-СМОЛЫ ОБЩЕГО НАЗНАЧЕНИЯ

**ОПРЕДЕЛЕНИЕ ПОГЛОЩЕНИЯ ПЛАСТИФИКАТОРА
ПРИ КОМНАТНОЙ ТЕМПЕРАТУРЕ**

Издание официальное

ИПК ИЗДАТЕЛЬСТВО СТАНДАРТОВ
Москва

Пластмассы**ПВХ-СМОЛЫ ОБЩЕГО НАЗНАЧЕНИЯ****Определение поглощения пластификатора
при комнатной температуре****ГОСТ
25265—91****(ИСО 4608—84)**Plastics. PVC resins for general use.
Determination of plasticizer absorption at room temperature

ОКСТУ 2212

Дата введения 01.01.93**1. НАЗНАЧЕНИЕ И ОБЛАСТЬ РАСПРОСТРАНЕНИЯ**

Настоящий стандарт устанавливает метод определения поглощения пластификатора при комнатной температуре (23 ± 2) °С для смол общего назначения.

Цель испытаний — определить количество пластификатора, поглощаемого смолой при получении сухой смеси при комнатной температуре.

Результаты дают общий показатель поглощения пластификатора смолами при комнатной температуре. По нему определяется пригодность смолы к пластификации, особенно в том случае, когда эти результаты сопоставляются с результатами поглощения пластификатора при нагревании.

Дополнительные требования, отражающие потребности экономики страны, выделены курсивом.

2. ПРИНЦИП ДЕЙСТВИЯ

Избыток ди-2-этилгексилфталата (ДОФ) добавляют к определенному количеству смолы. Смесь центрифугируют при определенных условиях и вычисляют количество пластификатора, поглощенного смолой.

3. РЕАГЕНТ

Ди-2-этилгексилфталат (ДОФ) по ГОСТ 8728.

4. ОБОРУДОВАНИЕ

4.1. Весы с точностью 0,0001 г.

Весы лабораторные общего назначения по ГОСТ 24104 2-го класса точности с наибольшим пределом взвешивания 200 г или другие с аналогичными метрологическими характеристиками.

4.2. Бюретка вместимостью 50 см³ с ценой деления 0,1 см³.

4.3. Центрифуга, ротор которой вращается в горизонтальной плоскости и имеет ускорение в условиях испытания 24500—29500 м·с⁻², определяемое на уровне нижней части пробирки, с системой охлаждения, включаемой при необходимости, для поддержания температуры смеси в конце разделения в течение 60 мин на уровне не выше 30 °С.

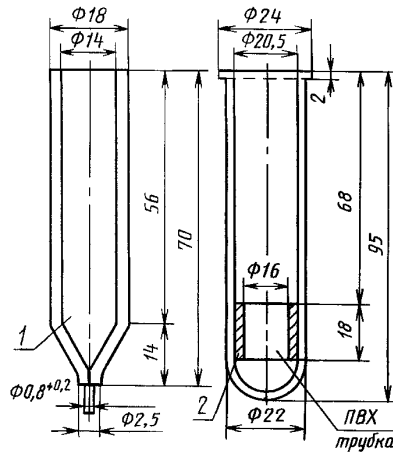
Примечание. Чтобы уменьшить время разделения можно проводить его при больших ускорениях, например 34500 м·с⁻², в течение 30 мин при условии получения аналогичных результатов.

Формула расчета ускорения приведена в приложении.

С. 2 ГОСТ 25265—91

4.4. Пробирки центрифужные, соответствующие используемой центрифуге, изготовленные из обычного стекла или других материалов, имеющие коническое дно, с отверстием диаметром $(0,8 \pm 0,2)$ мм (см. чертеж).

Пробирка центрифужная



1 — пробирка, 2 — оболочка

4.5. Пластмассовые оболочки из полиамида, полиэтилена или других материалов с кольцом из поливинилхлоридной трубки в нижней части для зажима центрифужной пробирки (см. чертеж).

4.6. Вата аптечная хлопковая с поглощением ДОФ в условиях испытаний (см. п. 5.1) приблизительно 10 %.

Примечание. Стеклолату можно использовать при условии получения аналогичных результатов.

5. МЕТОДИКА

5.1. Измерение поглощения ДОФ ватой

В условиях, указанных в п. 5.2, проводят испытание с кусочком ваты массой $(0,100 \pm 0,002)$ г, но без полимера. Определяют количество ДОФ, поглощенного ватой, в граммах (m_0).

5.2. Определение

Взвешивают кусочек ваты массой $(0,100 \pm 0,002)$ г, помещают его в центрифужную пробирку и слегка спрессовывают. Взвешивают пробирку с ватой с точностью до 0,0001 г. Массу пробирки с ватой (в граммах) обозначают m_1 .

Взвешивают в этой же пробирке 2 г исследуемого полимера с точностью до 0,0001 г. Массу пробирки с полимером (в граммах) обозначают m_2 .

Из бюретки приливают в пробирку 4 см³ ДОФ и оставляют в течение 10 мин.

Затем вставляют пробирку в пластмассовую оболочку и помещают все в гнездо центрифужного ротора (при условии, что все другие гнезда заняты пробирками с другими смолами и все пробирки уравновешены).

Включают центрифугу на 60 мин с ускорением 24500—29500 м·с⁻² на уровне нижней части пробирки. При необходимости во время центрифугирования включают систему охлаждения. Необходимо следить за тем, чтобы температура не превышала 30 °С.

Вынимают пробирку из пластмассовой оболочки, тщательно ее вытирают, чтобы удалить ДОФ с внешней стенки пробирки, и взвешивают с точностью до 0,0001 г. Массу пробирки со смолой и поглощенным ДОФ (в граммах) обозначают m_3 .

Примечание. Результат взвешивания записывают с точностью до четвертого десятичного знака (0,0001 г).

5.3. Допускается использование других центрифуг, соответствующих требованиям п. 4.3, с комплектом пробирок, соответствующих используемой центрифуге, при этом допускается проводить испытания с массой навески 1 г и при соотношении ПВХ:ДОФ = 1 г:1 см³ при условии получения воспроизводимых результатов.

6. ВЫРАЖЕНИЕ РЕЗУЛЬТАТОВ

Поглощение пластификатора при комнатной температуре выражается в частях ДОФ, поглощенного 100 частями полимера, и рассчитывается по формуле

$$\frac{(m_3 - m_0) - m_2}{m_2 - m_1} \cdot 100,$$

где m_0 — масса ДОФ, поглощенного ватой (п. 5.1), г;

m_1 — масса центрифужной пробирки с ватой (п. 5.2), г;

m_2 — масса центрифужной пробирки с ватой и полимерным образцом (п. 5.2), г;

m_3 — масса центрифужной пробирки с полимером и поглощенным ДОФ после разделения на центрифуге (п. 5.2), г.

Допускается поглощение пластификатора выразить в граммах на 100 г полимера. За результат испытания принимают среднееарифметическое результатов двух параллельных определений, допускаемые расхождения между которыми не должны превышать 0,8 г на 100 г поливинилхлорида.

7. ПРОТОКОЛ ИСПЫТАНИЯ

В протоколе испытания должны содержаться следующие сведения:

- а) ссылка на настоящий стандарт;
- б) данные, необходимые для идентификации образца;
- в) условия разделения на центрифуге (время и ускорение) иные, чем условия, определяемые методом, и обязательно температура после разделения, если она выше 30 °С;
- г) поглощение пластификатора при комнатной температуре;
- д) дата испытания.

РАСЧЕТ УСКОРЕНИЯ

Ускорение в метрах на секунду в минус второй вычисляют по формуле

$$\frac{R \cdot \pi^2 \cdot n^2}{90000},$$

где R — радиус от центра ротора до конца пробирки, см;
 n — частота вращения, об/мин.

ИНФОРМАЦИОННЫЕ ДАННЫЕ

1. ПОДГОТОВЛЕН ТК 200 «Поливинилхлорид, полиметилметакрилат»
2. УТВЕРЖДЕН И ВВЕДЕН В ДЕЙСТВИЕ Постановлением Комитета стандартизации и метрологии СССР от 29.12.91 № 2318
Настоящий стандарт подготовлен методом прямого применения международного стандарта ИСО 4608—84 «Пластмассы. ПВХ-смолы общего назначения. Определение поглощения пластификатора при комнатной температуре» с дополнительными требованиями, отражающими потребности экономики страны
3. Срок первой проверки 1997 г; периодичность проверки 5 лет
4. ВЗАМЕН ГОСТ 25265—82

5. ССЫЛОЧНЫЕ НОРМАТИВНО-ТЕХНИЧЕСКИЕ ДОКУМЕНТЫ

Обозначение НТД, на который дана ссылка	Номер пункта
ГОСТ 8728—88	3.1
ГОСТ 24104—88	4.1

6. ПЕРЕИЗДАНИЕ. Июнь 2001 г.

Редактор *В.Н. Копысов*
Технический редактор *О.Н. Власова*
Корректор *А.С. Черноусова*
Компьютерная верстка *О.В. Арсевой*

Изд. лиц. № 02354 от 14.07.2000. Сдано в набор 22.06.2001. Подписано в печать 18.07.2001. Усл. печ. л. 0,93. Уч.-изд. л. 0,38.
Тираж 62 экз. С 1461. Зак. 271.

ИПК Издательство стандартов, 107076, Москва, Колодезный пер., 14.
Набрано и отпечатано в ИПК Издательство стандартов