

ЖЕЛАТИН ФОТОГРАФИЧЕСКИЙ**Метод определения прочности студня**Photographic gelatine
Method of determination of jelly hardness**ГОСТ****25183.8—82****[СТ СЭВ 2399—80]**

Постановлением Государственного комитета СССР по стандартам от 24 марта 1982 г. № 1207 срок действия установлен

с 01.01.1983 г.
до 01.01.1991 г.

Несоблюдение стандарта преследуется по закону

Настоящий стандарт устанавливает метод определения прочности студня фотографического желатина.

Метод основан на определении прочности желатинного студня после выдержки его при определенной температуре в течение определенного времени.

Стандарт полностью соответствует СТ СЭВ 2399—80.

1. МЕТОД ОТБОРА ПРОБ

1.1. Отбор проб — по ГОСТ 25183.1—82.

2. АППАРАТУРА, ПРИБОРЫ, РЕАКТИВЫ

Прибор автоматический электронный для определения прочности студня по Блюму.

Сосуд Блюма (черт. 1, 2).

Стекло часовое.

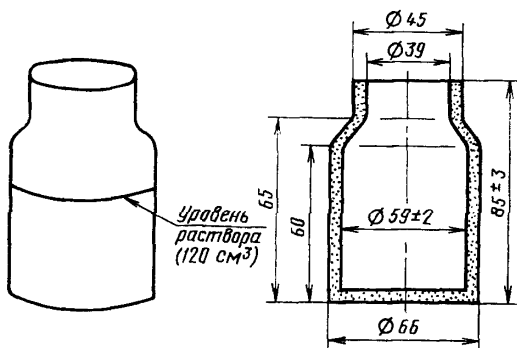
Установка холодильная с погрешностью регулировки температуры $\pm 0,2^\circ\text{C}$.

Термостат водяной.

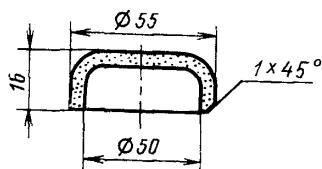
Термометр ртутный стеклянный лабораторный типа Б, группы 3, 4, № 2 по ГОСТ 215—73.

Вода дистиллированная по ГОСТ 6709—72.

Сосуд Блюма



Черт. 1



Черт. 2

3. ПОДГОТОВКА К ИСПЫТАНИЮ

3.1. Перед началом испытания проводят регулировку прибора в соответствии с инструкцией, приложенной к прибору.

3.2. 8 г желатина, взвешенного с погрешностью не более 0,0002 г, заливают 112 см³ дистиллированной воды, закрывают часовым стеклом и оставляют набухать при комнатной температуре не менее 1 ч. Во время набухания желатин периодически перемешивают. Сосуд с набухшим желатином помещают в водяной термостат, нагретый до 65—70 °С, и выдерживают в нем до полного растворения желатина. Затем сосуд закрывают стеклянной крышкой или пробкой с небольшим отверстием и выдерживают при комнатной температуре 30 мин, помещают в камеру холодильной установки, где он выдерживается при температуре $(10 \pm 0,2)^\circ\text{C}$ 16—18 ч.

4. ПРОВЕДЕНИЕ ИСПЫТАНИЯ

4.1. Удалив крышку, сосуд помещают точно посередине столика прибора Блюма так, чтобы плунжер прибора располагался над центром сосуда и проводят измерение.

За прочность студня принимают среднее арифметическое значение двух параллельных испытаний, допускаемые расхождения между которыми не должны превышать 5%.
