

ГОСУДАРСТВЕННЫЕ СТАНДАРТЫ

КАЛИБРЫ

Часть 1

Издание официальное

Москва
ИПК ИЗДАТЕЛЬСТВО СТАНДАРТОВ
2003

ОТ ИЗДАТЕЛЬСТВА

Сборник «Калибры» часть 1 содержит стандарты, утвержденные до 1 мая 2003 г.

В стандарты внесены все изменения, принятые до указанного срока.

Текущая информация о вновь утвержденных и пересмотренных стандартах, а также о принятых к ним изменениях публикуется в выпускаемом ежемесячно «Информационном указателе стандартов».

М Е Ж Г О С У Д А Р С Т В Е Н Н Ы Й С Т А Н Д А Р Т

КАЛИБРЫ ГЛАДКИЕ ДЛЯ РАЗМЕРОВ СВЫШЕ 500 до 3150 мм**Допуски****ГОСТ
24852—81**

Plain ganges for dimensions over 500 to 3150 mm. Tolerances

МКС 17.040.30
ОКП 39 3100

Постановлением Государственного комитета СССР по стандартам от 23 июня 1981 г. № 3064 дата введения установлена
01.01.82

Настоящий стандарт распространяется на предельные гладкие калибры для контроля отверстий и валов (внутренних и наружных размеров) с номинальными размерами свыше 500 до 3150 мм и с допусками от 9 до 17 квалитета, а также на контрольные калибры.

Для контроля изделий с допусками, отличающимися от указанных в СТ СЭВ 145—75, следует применять калибры по настоящему стандарту. При этом размеры калибра определяются по квалитету, значение допуска которого является ближайшим к допуску изделия.

Стандарт полностью соответствует СТ СЭВ 1920—79.

1. ОБОЗНАЧЕНИЯ

1.1. В настоящем стандарте приняты следующие обозначения размеров и допусков:

D_{\max} — наибольший предельный размер изделия;

D_{\min} — наименьший предельный размер изделия;

H — допуск калибров (за исключением калибров со сферическими измерительными поверхностями) для отверстий;

H_1 — допуск калибров для валов;

H_p — допуск контрольных калибров для скоб;

H_s — допуск калибров со сферическими измерительными поверхностями для отверстий;

T — допуск изделия;

Z — расстояние от наименьшего предельного размера отверстия изделия до середины поля допуска проходного калибра-пробки;

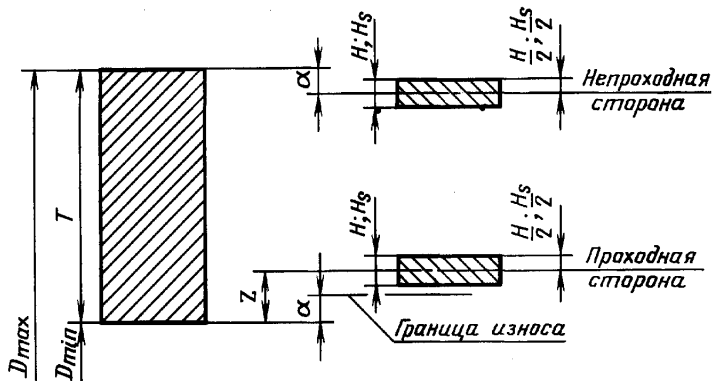
Z_1 — расстояние от наибольшего предельного размера вала изделия до середины поля допуска проходного калибра-скобы;

α — величина для компенсации погрешности контроля калибрами отверстий;

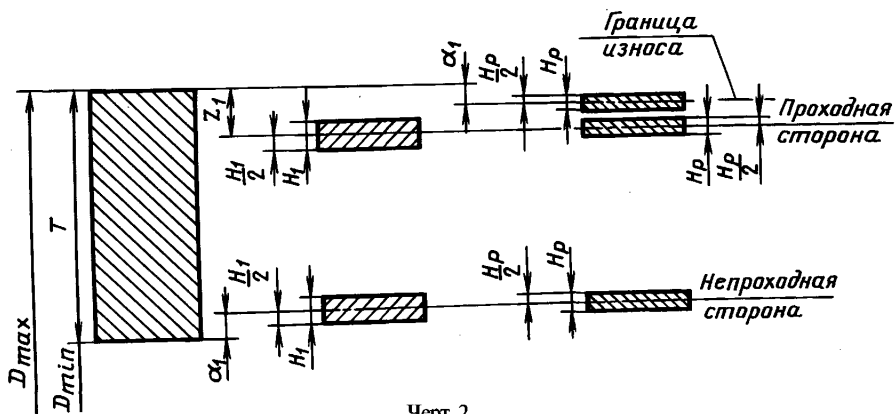
α_1 — величина для компенсации погрешности контроля калибрами валов.

2. РАСПОЛОЖЕНИЕ ПОЛЕЙ ДОПУСКОВ КАЛИБРОВ

2.1. Расположение полей допусков калибров для контроля отверстий должно соответствовать указанному на черт. 1, для контроля валов — на черт. 2.



Черт. 1



Черт. 2

3. ФОРМУЛЫ ДЛЯ ОПРЕДЕЛЕНИЯ РАЗМЕРОВ КАЛИБРОВ

3.1. Размеры калибров и их предельные отклонения должны определяться по формулам, указанным в табл. 1.

Т а б л и ц а 1

мм

Калибры		Рабочие калибры		Контрольные калибры	
		Размер	Предельные отклонения	Размер	Предельные отклонения
Для отверстия	Проходная сторона новая	$D_{\min} + Z$	$\pm \frac{H}{2}$ или $\pm \frac{H_s}{2}$	—	—
	Проходная сторона изношенная	$D_{\min} + \alpha$	—	—	—
	Непроходная сторона	$D_{\max} - \alpha$	$\pm \frac{H}{2}$ или $\pm \frac{H_s}{2}$	—	—
Для вала	Проходная сторона новая	$D_{\max} - Z_1$	$\pm \frac{H_1}{2}$	$D_{\max} - Z_1$	$\pm \frac{H_p}{2}$
	Проходная сторона изношенная	$D_{\max} - \alpha_1$	—	$D_{\max} - \alpha_1$	$\pm \frac{H_p}{2}$
	Непроходная сторона	$D_{\min} + \alpha_1$	$\pm \frac{H_1}{2}$	$D_{\min} + \alpha_1$	$\pm \frac{H_p}{2}$

П р и м е ч а н и я:

1. При расчете исполнительных размеров следует определять наименьший предельный размер калибров-скоб и наибольший предельный размер калибров-пробок.
2. Округление размеров проводят до целого микрометра в сторону уменьшения производственного допуска.

4. ДОПУСКИ И ВЕЛИЧИНЫ, ОПРЕДЕЛЯЮЩИЕ ПОЛОЖЕНИЕ ПОЛЕЙ ДОПУСКОВ КАЛИБРОВ

4.1. Допуски и величины, определяющие расположение полей допусков калибров, указаны в табл. 2.

Т а б л и ц а 2

Квалитет допуска изделия	Обозначения размеров и допусков	Интервалы размеров, мм								Квалитет допуска формы калибра
		Св. 500 до 630	Св. 630 до 800	Св. 800 до 1000	Св. 1000 до 1250	Св. 1250 до 1600	Св. 1600 до 2000	Св. 2000 до 2500	Св. 2500 до 3150	
		Размеры и допуски, мкм								
9	$Z; Z_1$	36	40	44	50	57	67	77	89	—
	$\alpha; \alpha_1$	16	18	20	24	28	34	40	47	—
	H	16	18	21	24	29	35	41	50	2
	H_1	22	25	29	34	40	48	57	69	3
	$H_s; H_p$	11	13	15	18	21	25	30	36	1
10	$Z; Z_1$	42	47	52	60	69	81	93	107	—
	$\alpha; \alpha_1$	22	25	28	34	40	48	56	65	—
	H	16	18	21	24	29	35	41	50	2
	H_1	22	25	29	34	40	48	57	69	3
	$H_s; H_p$	11	13	15	18	21	25	30	36	—
11	$Z; Z_1$	75	82	89	102	116	133	153	168	—
	$\alpha; \alpha_1$	32	36	40	48	56	67	80	95	—
	$H; H_1$	30	35	40	46	54	65	77	93	4
	H_s	22	25	29	34	40	48	57	69	3
	H_p	11	13	15	18	21	25	30	36	1

С. 4 ГОСТ 24852—81

Продолжение табл. 2

Квалитет допуска изделия	Обозначения размеров и допусков	Интервалы размеров, мм								Квалитет допуска формы калибра
		Св. 500 до 630	Св. 630 до 800	Св. 800 до 1000	Св. 1000 до 1250	Св. 1250 до 1600	Св. 1600 до 2000	Св. 2000 до 2500	Св. 2500 до 3150	
		Размеры и допуски, мкм								
12	Z; Z ₁	88	96	105	121	140	161	183	213	—
	α; α ₁	45	50	56	67	80	95	110	130	—
	H; H ₁	30	35	40	46	54	65	77	93	4
	H _s	22	25	29	34	40	48	57	69	3
	H _p	11	13	15	18	21	25	30	36	1
13	Z; Z ₁	148	162	175	197	219	255	294	328	—
	α; α ₁	70	80	90	105	120	150	180	210	—
	H; H ₁	70	80	90	105	125	150	175	210	5
	H _s	44	50	56	66	78	92	110	135	5
	H _p	16	18	21	24	29	35	41	50	2
14	Z; Z ₁	188	202	225	262	299	335	394	448	—
	α; α ₁	110	120	140	170	200	230	280	330	—
	H; H ₁	70	80	90	105	125	150	175	210	5
	H _s	44	50	56	66	78	92	110	135	5
	H _p	16	18	21	24	29	35	41	50	2
15	Z; Z ₁	325	350	375	420	465	540	625	710	—
	α; α ₁	180	200	220	260	300	370	450	530	—
	H; H ₁	70	80	90	105	125	150	175	210	5
	H _s	44	50	56	66	78	92	110	135	5
	H _p	16	18	21	24	29	35	41	50	2
16 и 17	Z; Z ₁	425	450	515	580	665	770	875	1030	—
	α; α ₁	280	300	360	420	500	600	700	850	—
	H; H ₁	70	80	90	105	125	150	175	210	5
	H _s	44	50	56	66	78	92	110	135	5
	H _p	16	18	21	24	29	35	41	50	2

СО Д Е Р Ж А Н И Е

ГОСТ 27284—87	Калибры. Термины и определения	3
ГОСТ 2015—84	Калибры гладкие нерегулируемые. Технические требования	7
ГОСТ 24851—81	Калибры гладкие для цилиндрических отверстий и валов. Виды	11
ГОСТ 24852—81	Калибры гладкие для размеров свыше 500 до 3150 мм. Допуски	17
ГОСТ 24853—81	Калибры гладкие для размеров до 500 мм. Допуски	21
ГОСТ 2216—84	Калибры-скобы гладкие регулируемые. Технические условия	29
ГОСТ 5939—51	Калибры предельные гладкие для отверстий менее 1 мм. Допуски	34
ГОСТ 6485—69	Калибры для конической дюймовой резьбы с углом профиля 60°. Типы. Основные размеры и допуски	36
ГОСТ 13810—68	Калибры гладкие для размеров свыше 500 мм. Допуски	45
ОСТ 1202	Калибры рабочие для валов и отверстий 1-го класса точности. Допуски	54
ОСТ 1203	Калибры рабочие для валов 2 и 2а классов точности. Допуски	57
ОСТ 1204	Калибры рабочие для отверстий 2-го класса точности. Допуски	60
ОСТ 1205	Калибры рабочие для отверстий 2а класса точности и для валов отверстий 3-го и 3а классов точности. Допуски	63
ОСТ 1220	Калибры предельные гладкие для валов и отверстий 4-го класса точности. Допуски	66
ОСТ 1219	Калибры предельные гладкие для валов и отверстий 5-го класса точности. Допуски	72
ОСТ 1207	Калибры приемные для валов и отверстий 1-го класса точности. Допуски	77
ОСТ 1208	Калибры приемные для валов 2-го и 2а классов точности и для отверстий 2-го класса точности. Допуски	80
ОСТ 1209	Калибры приемные для отверстий 2а класса точности и для валов и отверстий 3-го и 3а классов точности. Допуски	83
ОСТ 1213	Калибры контрольные к рабочим калибрам для валов 2-го и 2а классов точности. Допуски	86
ОСТ 1214	Калибры контрольные К—И к рабочим калибрам для отверстий 2-го класса точности. Допуски на неточность изготовления	88
ОСТ 1215	Калибры контрольные к рабочим калибрам для валов 3-го и 3а классов точности. Допуски	89
ОСТ 1216	Калибры контрольные К—И к рабочим калибрам для отверстий 3-го класса точности. Допуски на неточность изготовления	91
ГОСТ 2534—77	Калибры предельные для глубин и высот уступов. Допуски	92
ГОСТ 24932—81	Калибры для конических соединений. Допуски	105
ГОСТ 2849—94	Калибры для конусов инструментов. Технические условия	116
ГОСТ 20305—94	Калибры для конусов конусностью 7:24. Технические условия	127
ГОСТ 24959—81	Калибры для шлицевых соединений. Технические условия	136
ГОСТ 24960—81	Калибры комплексные для контроля шлицевых прямобоочных соединений. Виды, основные размеры	138
ГОСТ 7951—80	Калибры для контроля шлицевых прямобоочных соединений. Допуски	164
ГОСТ 24969—81	Калибры для контроля шлицевых эвольвентных соединений с углом профиля 30°. Допуски	176
ГОСТ 6528—53	Калибры для шлицевых валов и отверстий с эвольвентным профилем. Допуски	188
ГОСТ 24109—80	Калибры для шпоночных соединений. Допуски	199
ГОСТ 16085—80	Калибры для контроля расположения поверхностей. Допуски	212
ГОСТ 15876—90	Калибры для изделий из древесины и древесных материалов. Технические условия	232
ГОСТ 14025—84	Калибры предельные для изделий из древесины и древесных материалов. Допуски	235

КАЛИБРЫ

Часть 1

БЗ 9—2002

Редактор *Р. Г. Говердовская*
Технический редактор *Н. С. Гришанова*
Корректор *Н. И. Гавришук*
Компьютерная верстка *Т. В. Александровой*

Изд. лиц. № 02354 от 14.07.2000. Сдано в набор 27.02.2003. Подписано в печать 28.05.2003. Формат 60×84¹/₈. Бумага офсетная. Гарнитура «Таймс». Печать офсетная. Усл. печ. л. 28,83. Уч.-изд. л. 25,10. Тираж 850 экз. Зак. 690.
Изд. № 3024/2. С 10700.

ИПК Издательство стандартов, 107076 Москва, Колодезный пер., 14.
<http://www.standards.ru> e-mail: info@standards.ru
Набрано в Калужской типографии стандартов на ПЭВМ.
Калужская типография стандартов, 248021 Калуга, ул. Московская, 256.
ПЛР № 040138