

НОЖИ ШАГОВЫЕ С ВЫСТУПАМИ И С ФЛАНЦЕМ

Конструкция и размеры

Flanged overrunning stop cutting blades with lugs.
Design and dimensions

ГОСТ
24529-80*

ОКП 39 6330

Постановлением Государственного комитета СССР по стандартам от 31 декабря 1980 г. № 6288 срок введения установлен

с 01.01.82

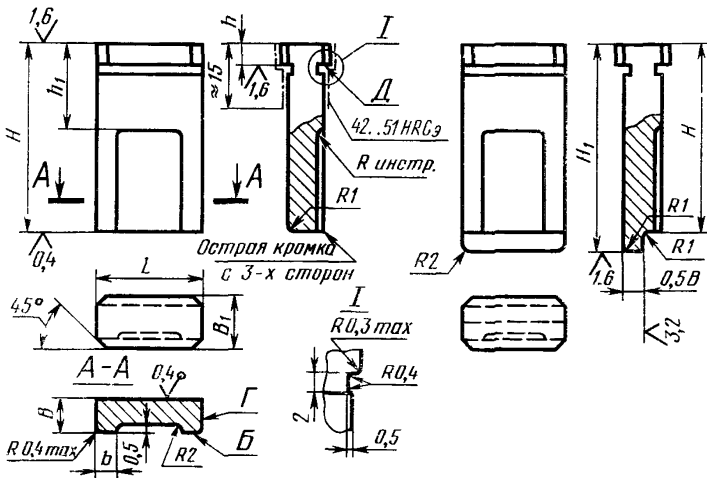
Проверен в 1985 г.

Несоблюдение стандарта преследуется по закону

1. Конструкция и размеры ножей с выступами и с фланцем должны соответствовать указанным на чертеже и в таблице.

Исполнение 1

Исполнение 2

6,3
√ (✓)

Издание официальное

Перепечатка воспрещена

★

* Переиздание (декабрь 1986 г.) с Изменением № 1,
утвержденным в декабре 1985 г. (ИУС № 4—86).

Размеры в мм

Исполнение 1		Исполнение 2		L (поле допуска h6)	B (поле допуска h6)	B ₁	H	H ₁	h (пред откл +0,1)	h ₁	b	Масса, кг, не более
Обозначение ножа	Применяемость	Обозначение ножа	Применяемость									
1140-1501		1140-1502		От 8 до 12	6	10	32	40	4	12	2,5	0,023
1140-1503		1140-1504					36	44		16		0,025
1140-1505		1140-1506					40	48		20		0,027
1140-1507		1140-1508					45	53		25		0,029
1140-1509		1140-1511					50	58	6	0,033		
1140-1512		1140-1513					56	64		0,035		
1140-1514		1140-1515					63	71		0,039		
1140-1516		1140-1517					32	40		4		0,058
1140-1518		1140-1519		36	44	16	0,064					
1140-1521		1140-1522		40	48	20	0,071					
1140-1523		1140-1524		Св. 12 до 24	8	12	45	53	6		25	3,2
1140-1525		1140-1526					50	58		0,088		
1140-1527		1140-1528					56	64		0,096		
1140-1529		1140-1531					63	71		0,107		
1140-1532		1140-1533					67	75		0,113		
1140-1534		1140-1535					71	79		0,125		
1140-1536		1140-1537		Св 24 до 36	10	14	40	48	4	20	4,0	0,133
1140-1538		1140-1539					45	53				6

Размеры в мм

Исполнение 1		Исполнение 2		L (поле допуска h6)	B (поле допуска h6)	B ₁	H	H ₁	h (пред. откл. +0,1)	h ₁	b	Масса, кг, не более				
Обозначение ножа	Применяемость	Обозначение ножа	Применяемость													
1140-1541		1140-1542		Св. 24 до 36	10	14	50	58	6	25	4,0	0,163				
1140-1543		1140-1544					56	64				0,181				
1140-1545		1140-1546					63	71				0,201				
1140-1547		1140-1548					67	75				0,213				
1140-1549		1140-1551					71	79				0,224				
1140-1552		1140-1553					75	83		0,235						
1140-1554		1140-1555					80	88		0,249						
1140-1556		1140-1557					45	53		0,247						
1140-1558		1140-1559					50	58		0,270						
1140-1561		1140-1562					Св. 36 до 50	12		16		56	64	8	25	0,299
1140-1563		1140-1564		63	71	0,322										
1140-1565		1140-1566		67	75	0,351										
1140-1567		1140-1568		71	79	0,369										
1140-1569		1140-1571		75	83	0,388										
1140-1572		1140-1573		80	88	0,412										
1140-1574		1140-1575		84	92	0,433										
1140-1576		1140-1577		Св. 50 до 100	14	18			50		58	6	25		5,0	0,501

Размеры в мм

Продолжение

Исполнение 1		Исполнение 2		L (поле допуска h6)	B (поле допуска h6)	B ₁	H	H ₁	h (пред. откл. +0,1)	h ₁	b	Масса, кг, не более
Обозначение ножа	Применяемость	Обозначение ножа	Применяемость									
1140-1578		1140-1579		Св. 50 до 100	14	18	56	64	6	25	5,0	0,554
1140-1581		1140-1582					63	71				0,615
1140-1583		1140-1584					67	75				0,651
1140-1585		1140-1586					71	79				0,686
1140 1587		1140-1588					75	83				0,721
1140-1589		1140-1591					80	88				0,765
1140-1592		1140-1593					84	92	8	32		0,805
1140-1594		1140-1595					89	97				0,814

Примечание. Масса подсчитана для наибольшего размера ножа L исполнения 2.

Пример условного обозначения ножа размерами L=8,2 мм, H=36 мм исполнения 1:

Нож 1140-1503/08200 ГОСТ 24529—80

(Измененная редакция, Изм. № 1).

2. Материал — сталь марки У8А или У10А по ГОСТ 1435—74.

3. Твердость — 55... 59 HRC₃, кроме места, обозначенного на чертеже.

(Измененная редакция, Изм. № 1).

4. Допуск перпендикулярности поверхности Г относительно поверхности Б не ниже 8-й степени точности по ГОСТ 24643—81.

5. Допуск перпендикулярности поверхности Д относительно поверхности Б не ниже 7-й степени точности по ГОСТ 24643—81.

6. Технические требования — по ГОСТ 18824—80.

7. Маркировать на бирке: условное обозначение ножа без наименования и товарный знак предприятия-изготовителя.

8. Пример применения шаговых ножей с выступами и с фланцем дан в справочном приложении.

ПРИЛОЖЕНИЕ
Справочное

ПРИМЕР ПРИМЕНЕНИЯ ШАГОВЫХ НОЖЕЙ С ВЫСТУПАМИ И С ФЛАНЦЕМ

