

**БЛОКИ СЪЕМНЫХ МНОГОМЕСТНЫХ  
ПРЕСС-ФОРМ ДЛЯ ИЗГОТОВЛЕНИЯ  
ШЕВРОННЫХ РЕЗИНОТКАНЕВЫХ  
УПЛОТНЕНИЙ**

**КОНСТРУКЦИЯ И РАЗМЕРЫ**

Издание официальное

**М Е Ж Г О С У Д А Р С Т В Е Н Н Ы Й   С Т А Н Д А Р Т**

---

**БЛОКИ СЪЕМНЫХ МНОГОМЕСТНЫХ ПРЕСС-ФОРМ  
ДЛЯ ИЗГОТОВЛЕНИЯ ШЕВРОННЫХ РЕЗИНОТКАНЕВЫХ  
УПЛОТНЕНИЙ**

**Конструкция и размеры**

Units of portable multi-impressions press moulds  
for manufacturing rubber — fabric chevron seals.  
Design and dimensions

**ГОСТ  
24342—80**

МКС 83.200  
ОКП 39 6381

---

Постановлением Государственного комитета СССР по стандартам от 31 июля 1980 г. № 3940 дата введения установлена

**01.01.82**

Ограничение срока действия снято Постановлением Госстандарта от 09.10.92 № 1349

Требования настоящего стандарта, кроме параметра массы в табл. 1, 3—5, являются обязательными.

**(Измененная редакция, Изм. № 1).**

1. Конструкция и размеры блоков должны соответствовать указанным на черт. 1 и в табл. 1, 2.

---

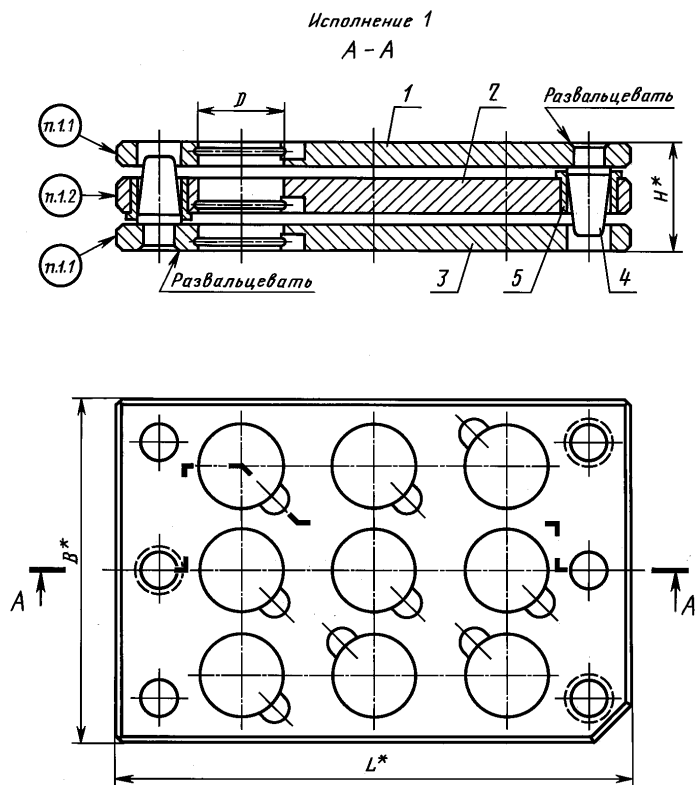
Издание официальное

Перепечатка воспрещена



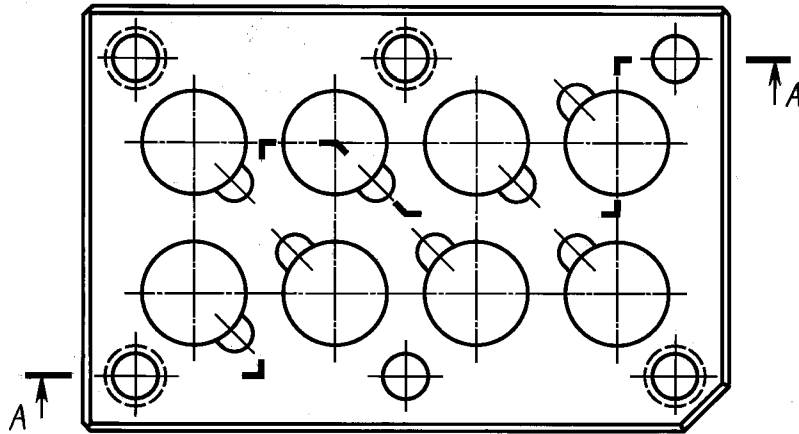
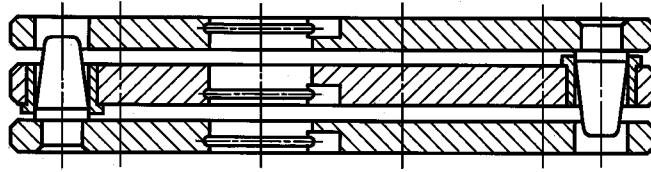
*Издание (октябрь 2003 г.) с Изменением № 1, утвержденным в октябре 1992 г. (ИУС 1—93).*

© Издательство стандартов, 1980  
© ИПК Издательство стандартов, 2003



\*Размеры для справок.

Черт. 1

Исполнение 2  
А-А

Черт. 1 (продолжение)

Таблица 1

Размеры в мм

Обозначение блока	Применяемость	Исполнение	$D$	$L$	$B$	$H$	Количество мест	Масса, кг, не более
1007-0031		1	36	290	190	44	20	9,543
1007-0032	49					10,844		
1007-0033	45		44			12	9,938	
1007-0034			49				11,296	
1007-0035	50		44			9	8,857	
1007-0036			49				10,060	
1007-0037	2	56	290	44		8	9,991	
1007-0038				49			11,356	
1007-0039				54			12,739	
1007-0041	1	71		260		44	6	8,881
1007-0042						49		10,088
1007-0043						54	11,312	
1007-0044			80		260	44	4	9,043
1007-0045						49		10,272
1007-0046						54		11,519

**С. 4 ГОСТ 24342—80**

*Продолжение табл. 1*

**Размеры в мм**

Обозначение блока	Применяемость	Исполнение	<i>D</i>	<i>L</i>	<i>B</i>	<i>H</i>	Количество мест	Масса, кг, не более
1007-0047		2	100	260	160	44	2	7,772
1007-0048						49		8,820
1007-0049						54		9,886
1007-0051						44		7,901
1007-0052						49		8,968
1007-0053						54		10,052
1007-0054			110	290	190	59		11,077
1007-0055						44		9,378
1007-0056						49		10,656
1007-0057						59		13,187
1007-0058						44		8,450
1007-0059						49		9,544
1007-0061			120			59		11,797
1007-0062						54		11,952
1007-0063						130		10,701

**Пример условного обозначения блока размерами *D* = 36 мм, *H* = 44 мм:**

*Блок 1007-0031 ГОСТ 24342—80*

**Т а б л и ц а 2**

Обозначение блока	Поз. 1. Кассета верхняя Кол. 1	Поз. 2. Кассета средняя Кол. 1	Поз. 3. Кассета нижняя Кол. 1	Поз. 4. Колонка по ГОСТ 24268—80 Кол. 6	Поз. 5. Втулка по ГОСТ 24270—80 Кол. 6
	Обозначения				
1007-0031	1007-0031/001	1007-0031/002	1007-0031/003	1030-4007	1032-2004
1007-0032		1007-0032/002		1030-4008	1032-2006
1007-0033	1007-0033/001	1007-0033/002	1007-0033/003	1030-4007	1032-2004
1007-0034		1007-0034/002		1030-4008	1032-2006
1007-0035	1007-0035/001	1007-0035/002	1007-0035/003	1030-4007	1032-2004
1007-0036		1007-0036/002		1030-4008	1032-2006
1007-0037	1007-0037/001	1007-0037/002	1007-0037/003	1030-4007	1032-2004
1007-0038		1007-0038/002		1030-4008	1032-2006
1007-0039		1007-0039/002		1030-4009	1032-2009
1007-0041	1007-0041/001	1007-0041/002	1007-0041/003	1030-4007	1032-2004
1007-0042		1007-0042/002		1030-4008	1032-2006
1007-0043		1007-0043/002		1030-4009	1032-2009
1007-0044	1007-0044/001	1007-0044/002	1007-0044/003	1030-4007	1032-2004
1007-0045		1007-0045/002		1030-4008	1032-2006
1007-0046		1007-0046/002		1030-4009	1032-2009
1007-0047	1007-0047/001	1007-0047/002	1007-0047/003	1030-4007	1032-2004
1007-0048		1007-0048/002		1030-4008	1032-2006
1007-0049		1007-0049/002		1030-4009	1032-2009

Продолжение табл. 2

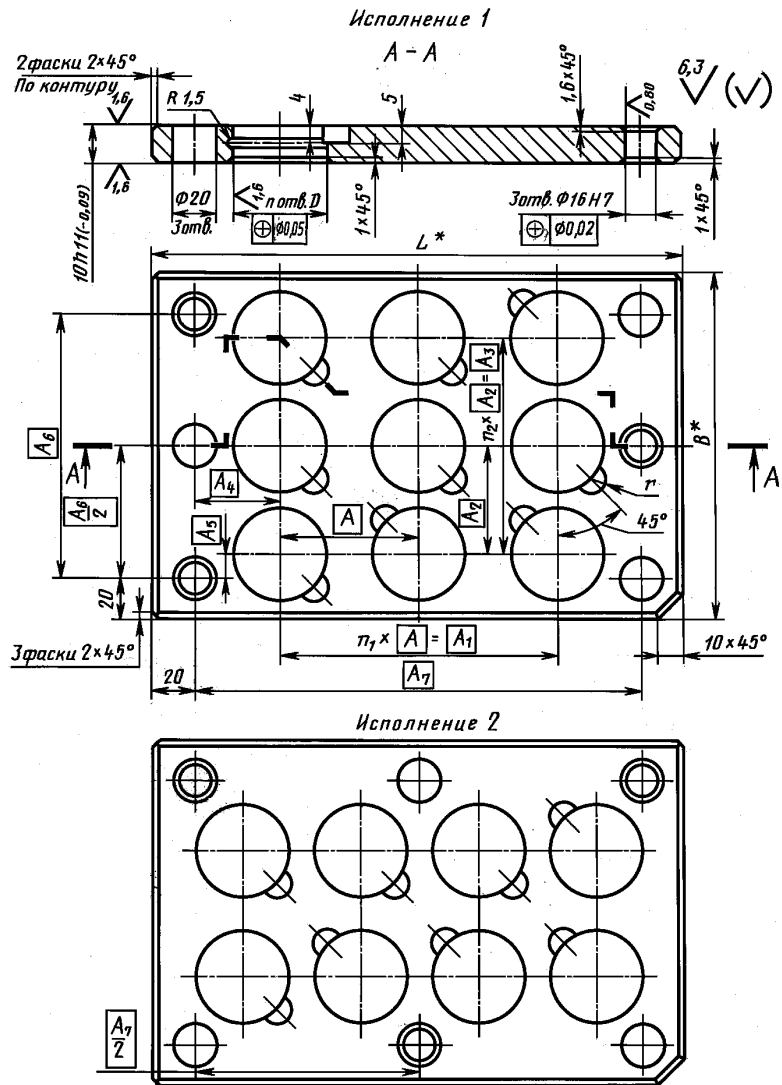
Обозначение блока	Поз. 1. Кассета верхняя Кол. 1	Поз. 2. Кассета средняя Кол. 1	Поз. 3. Кассета нижняя Кол. 1	Поз. 4. Колонка по ГОСТ 24268—80 Кол. 6	Поз. 5. Втулка по ГОСТ 24270—80 Кол. 6
	Обозначения				
1007-0051	1007-0051/001	1007-0051/002	1007-0051/003	1030-4007	1032-2004
1007-0052		1007-0052/002		1030-4008	1032-2006
1007-0053		1007-0053/002		1030-4009	1032-2009
1007-0054		1007-0054/002			1032-2012
1007-0055	1007-0055/001	1007-0055/002	1007-0055/003	1030-4007	1032-2004
1007-0056		1007-0056/002		1030-4008	1032-2006
1007-0057		1007-0057/002		1030-4009	1032-2012
1007-0058	1007-0058/001	1007-0058/002	1007-0058/003	1030-4007	1032-2004
1007-0059		1007-0059/002		1030-4008	1032-2006
1007-0061		1007-0061/002		1030-4009	1032-2012
1007-0062	1007-0055/001	1007-0062/002	1007-0055/003	1030-4009	1032-2009
1007-0063	1007-0058/001	1007-0063/002	1007-0058/003		

1.1. Маркировать: обозначение блока. Шрифт — 5-Пр3 по ГОСТ 26.008—85.

1.2. Маркировать: обозначение блока и настоящего стандарта, товарный знак предприятия-изготовителя. Шрифт — 5-Пр3 по ГОСТ 26.008—85.

1.3. Технические требования — по ГОСТ 14901—93.

2. Конструкция и размеры верхних кассет должны соответствовать указанным на черт. 2 и в табл. 3.



\* Размеры для справок.

Черт. 2

## Размеры в мм

Обозначение верхней кассеты	Обозначение заготовки кассеты по ГОСТ 24267—80	Исполнение	$L$	$B$	$D$ H8	$A$	$A_1$	$A_2$
1007-0031/001	1027-1267	1	290	190	36	44	176	44
1007-0033/001					45	53	159	55
1007-0035/001	1027-1221	260	50		60	120	60	
1007-0037/001	1027-1267	2	290		56	65	195	65
1007-0041/001		1			71	79	158	79
1007-0044/001	1027-1221		260		80	95	95	90
1007-0047/001	1027-1065	2	290	160	100	120	120	—
1007-0051/001	1027-1112				110	135	135	
1007-0055/001	1027-1267			190	120	140	140	
1007-0058/001					130			

Продолжение табл. 3

## Размеры в мм

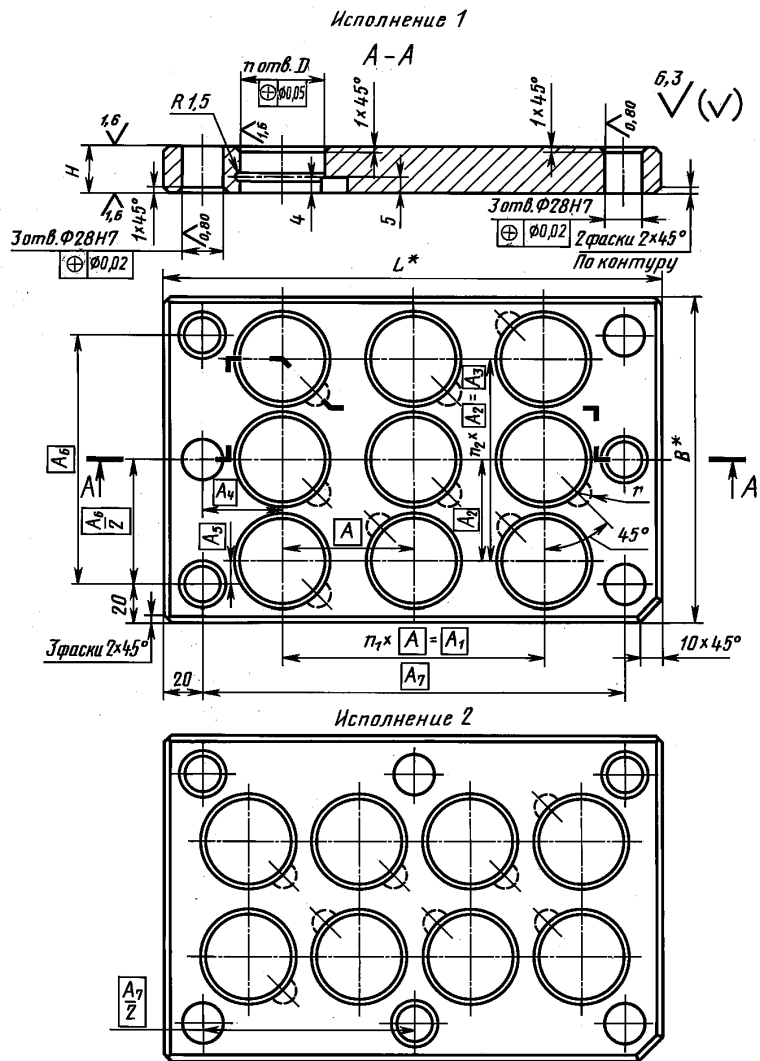
Обозначение верхней кассеты	$A_3$	$A_4$	$A_5$	$A_6$	$A_7$	$n$	$n_1$	$n_2$	$r$	Масса, кг, не более
1007-0031/001	132	37,0	9,0	150	250	20	4	3	10	2,589
1007-0033/001	110	45,5	20,0			12	3	2	12	2,702
1007-0035/001	120	50,0	15,0		220	9	2			2,393
1007-0037/001	65	27,5	42,5		250	8	3	1	15	2,717
1007-0041/001	79	46,0	35,5			6	2			2,400
1007-0044/001	90	62,5	30,0		220	4	1			2,446
1007-0047/001	—	50,0	60,0	120		2				1
1007-0051/001		57,5	75,0	150	250		—	2,120		
1007-0055/001								2,542		
1007-0058/001		55,0	2,264							

Пример условного обозначения верхней кассеты размерами  $L = 290$  мм,  $B = 190$  мм,  $D = 36$  мм:

*Кассета верхняя 1007-0031/001 ГОСТ 24342—80*

- 2.1. Материал — сталь марки 40X по ГОСТ 4543—71.
- 2.2. Твердость — 30 ... 34 HRC<sub>9</sub>.
- 2.3. Технические требования — по ГОСТ 14901—93.
3. Конструкция и размеры средних кассет должны соответствовать указанным на черт. 3 и в табл. 4.





\*Размеры для справок.

Черт. 3

## Размеры в мм

Обозначение средней кассеты	Обозначение заготовки кассеты по ГОСТ 24267—80	Исполнение	$L$	$B$	$H$ h7	$D$ H8	$A$	$A_1$	$A_2$			
1007-0031/002	1027-1269	1	290	190	15	36	44	176	44			
1007-0032/002	1027-1272				20							
1007-0033/002	1027-1269				15	45				53	159	55
1007-0034/002	1027-1272				20							
1007-0035/002	1027-1223	260	290		15	50	60	120	60			
1007-0036/002	1027-1225				20							
1007-0037/002	1027-1269	2	290		15	56	65	195	65			
1007-0038/002	1027-1272				20							
1007-0039/002	1027-1274			25								
1007-0041/002	1027-1269	1	260	15	71	79	158	79				
1007-0042/002	1027-1272			20								
1007-0043/002	1027-1274			25								
1007-0044/002	1027-1223	2	290	15	80	95	95	90				
1007-0045/002	1027-1225			20								
1007-0046/002	1027-1227			25								
1007-0047/002	1027-1067	2	290	160	15	100	120	120				
1007-0048/002	1027-1069				20							
1007-0049/002	1027-1072				25							
1007-0051/002	1027-1114			15	110	135	135	—				
1007-0052/002	1027-1116			20								
1007-0053/002	1027-1118			25								
1007-0054/002	1027-1121			30								
1007-0055/002	1027-1269			190	290	15	120	140	140			
1007-0056/002	1027-1272					20						
1007-0057/002	1027-1276					30						
1007-0058/002	1027-1269	15	130									
1007-0059/002	1027-1272	20										
1007-0061/002	1027-1276	30										
1007-0062/002	1027-1274	2	290	25	120	135	135					
1007-0063/002					130	140	140					

## С. 10 ГОСТ 24342—80

Продолжение табл. 4

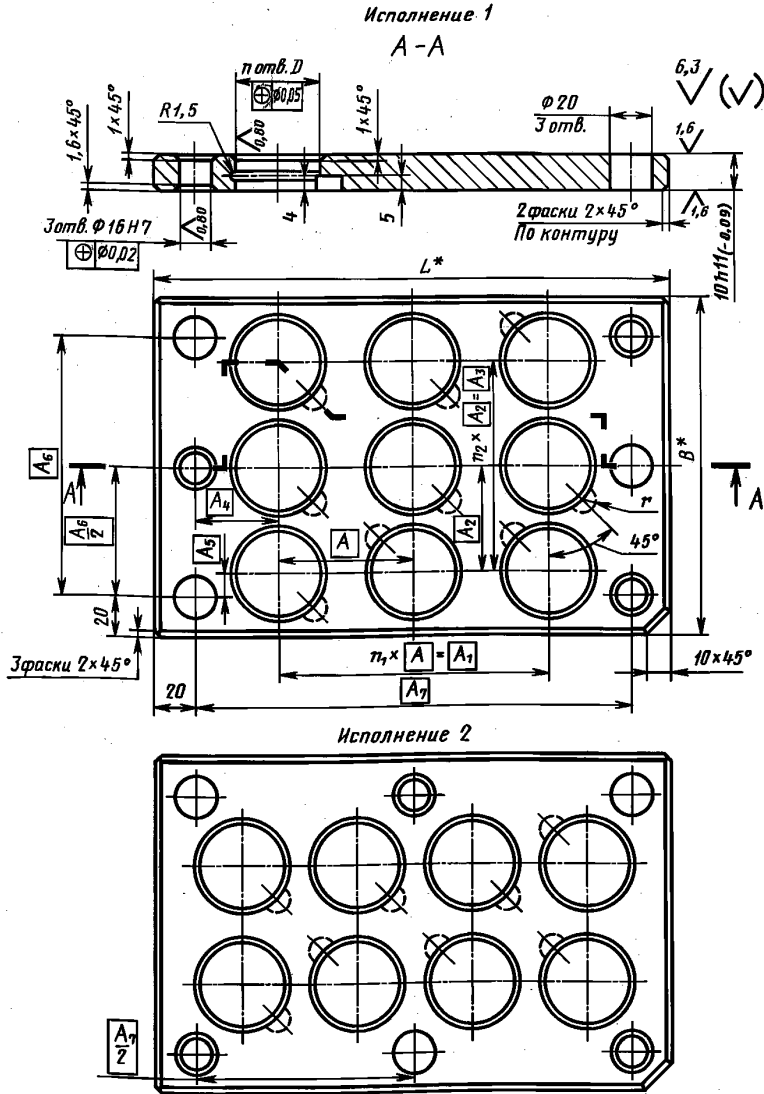
Размеры в мм

Обозначение средней кассеты	$A_3$	$A_4$	$A_5$	$A_6$	$A_7$	$n$	$n_1$	$n_2$	$r$	Масса, кг, не более	
1007-0031/002	132	37,0	9,0	150	250	20	4	3	10	3,615	
1007-0032/002										4,820	
1007-0033/002	110	45,5	20,0			220	9	2	2	12	3,784
1007-0034/002					5,046						
1007-0035/002	120	50,0	15,0		250	8	3	1	15	3,321	
1007-0036/002										4,428	
1007-0037/002	65	27,5	42,5		120	250	8	3	1	15	3,807
1007-0038/002											5,076
1007-0039/002											6,345
1007-0041/002	79	46,0	35,5			150	220	6	2	1	15
1007-0042/002				4,442							
1007-0043/002				5,552							
1007-0044/002	90	62,5	30,0	220			4	1	1	15	3,401
1007-0045/002											4,534
1007-0046/002											5,667
1007-0047/002	—	50,0	60,0	120			250	2	—	15	2,856
1007-0048/002					3,808						
1007-0049/002					4,760						
1007-0051/002	—	57,5	75,0	150	250		2	—	15	2,911	
1007-0052/002						3,882					
1007-0053/002						4,852					
1007-0054/002						5,823					
1007-0055/002						3,544					
1007-0056/002		4,726									
1007-0057/002		7,089									
1007-0058/002		3,172									
1007-0059/002		4,170									
1007-0061/002		6,255									
1007-0062/002	57,5	5,908									
1007-0063/002	55,0	5,213									

Пример условного обозначения средней кассеты размерами  $L = 290$  мм,  $B = 190$  мм,  $D = 36$  мм:

*Кассета средняя 1007-0031/002 ГОСТ 24342—80*

- 3.1. Материал — сталь марки 40Х по ГОСТ 4543—71.
- 3.2. Твердость — 30 ... 34 НRC<sub>3</sub>.
- 3.3. Технические требования — по ГОСТ 14901—93.
- 4. Конструкция и размеры нижних кассет должны соответствовать указанным на черт. 4 и в табл. 5.



\*Размеры для справок.

Черт. 4

Размеры в мм

Обозначение нижней кассеты	Обозначение заготовки кассеты по ГОСТ 24267—80	Исполнение	$L$	$B$	$D$ H8	$A$	$A_1$	$A_2$
1007-0031/003	1027-1267	1	290	190	36	44	176	44
1007-0033/003					45	53	159	55
1007-0035/003	1027-1221	260	50		60	120	60	
1007-0037/003	1027-1267	2	290		56	65	195	65
1007-0041/003		1			71	79	158	79
1007-0044/003	1027-1221		2		260	80	95	95
1007-0047/003	1027-1065	160		290		100	120	120
1007-0051/003	1027-1112		110		135	135		
1007-0055/003	1027-1267		190		120	135	135	
1007-0058/003					130	140	140	

Продолжение табл. 5

Размеры в мм

Обозначение нижней кассеты	$A_3$	$A_4$	$A_5$	$A_6$	$A_7$	$n$	$n_1$	$n_2$	$r$	Масса, кг, не более
1007-0031/003	132	37,0	9,0	150	250	20	4	3	10	2,589
1007-0033/003	110	45,5	20,0			12	3	2	12	2,702
1007-0035/003	120	50,0	15,0		220	9	2			2,393
1007-0037/003	65	27,5	42,5		250	8	3	1	15	2,717
1007-0041/003	79	46,0	35,5			6	2			2,400
1007-0044/003	90	62,5	30,0		220	4	1	2,446		
1007-0047/003	—	50,0	60,0	120		2		1		2,083
1007-0051/003		57,5	75,0	150	250		—			2,120
1007-0055/003		55,0								2,542
1007-0058/003			2,264							

Пример условного обозначения нижней кассеты размерами  $L = 290$  мм,  $B = 190$  мм,  $D = 36$  мм:

*Кассета нижняя 1007-0031/003 ГОСТ 24342—80*

- 4.1. Материал — сталь марки 40X по ГОСТ 4543—71.
  - 4.2. Твердость — 30 ... 34 HRC<sub>3</sub>.
  - 4.3. Технические требования — по ГОСТ 14901—93.
- Разд. 1—4. (Измененная редакция, Изм. № 1).

Редактор *М.И. Максимова*  
Технический редактор *В.Н. Прусакова*  
Корректор *А.С. Черноусова*  
Компьютерная верстка *Е.Н. Мартымяновой*

Изд. лиц. № 02354 от 14.07.2000. Сдано в набор 26.11.2003. Подписано в печать 17.12.2003. Усл. печ. л. 1,86.  
Уч.-изд. л. 0,95. Тираж 138 экз. С 13048. Зак. 1061.

---

ИПК Издательство стандартов, 107076 Москва, Колодезный пер., 14.  
<http://www.standards.ru> e-mail: [info@standards.ru](mailto:info@standards.ru)

Набрано в Издательстве на ПЭВМ

Отпечатано в филиале ИПК Издательство стандартов — тип. «Московский печатник», 105062 Москва, Лялин пер., 6.  
Плр № 080102