



ГОСУДАРСТВЕННЫЙ СТАНДАРТ  
СОЮЗА ССР

---

## МУФТЫ ВТУЛОЧНЫЕ

ОСНОВНЫЕ ПАРАМЕТРЫ. КОНСТРУКЦИЯ И РАЗМЕРЫ

ГОСТ 24246—80

Издание официальное

ИЗДАТЕЛЬСТВО СТАНДАРТОВ

Москва

**МУФТЫ ВТУЛОЧНЫЕ****Основные параметры.  
Конструкция и размеры****ГОСТ  
24246—80****Box clutches.  
Basic parameters. Design and dimensions**

ОКП 41 7113

**Срок действия с 01.07.81  
до 01.07.96**

1. Настоящий стандарт распространяется на втулочные муфты, применяемые для соединения соосных цилиндрических валов при передаче крутящего момента от 1 до 12500 Н·м без смягчения динамических нагрузок и ограничения частоты вращения, в климатических исполнениях У и Т, для категорий 1—3, климатических исполнениях УХЛ и О, для категорий 4 по ГОСТ 15150—69.

Стандарт устанавливает обязательные требования, кроме пп. 7 и 1.2 приложения.

**(Измененная редакция, Изм. № 1, 2).**

2. Муфты должны изготавливаться в четырех исполнениях:

1 — с цилиндрическим посадочным отверстием и штифтами по ГОСТ 3129—70;

2 — с цилиндрическим посадочным отверстием и шпоночным пазом по ГОСТ 23360—78;

3 — с цилиндрическим посадочным отверстием и шпоночным пазом по ГОСТ 24071—80;

4 — с шлицевым посадочным отверстием по ГОСТ 1139—80.

3. Основные параметры, конструкция и размеры муфт должны соответствовать указанным на чертеже и в таблице.

**(Измененная редакция, Изм. № 1).**

4. Конструкция и размеры деталей, входящих в муфту, должны соответствовать указанным в приложении.

5. Штифты — по ГОСТ 3129—70, твердость 35 . . . 49 HRC<sub>2</sub>.

Издание официальное



Перепечатка воспрещена

© Издательство стандартов, 1980

© Издательство стандартов, 1993

Периздание с изменениями

6. Допуски углов конусов отверстий под штифты — по 8-й степени точности ГОСТ 8908—81.

5—6. (Измененная редакция, Изм. № 1).

7. Допускается применение муфт в исполнении 1 с цилиндрическими штифтами по ГОСТ 3128—70.

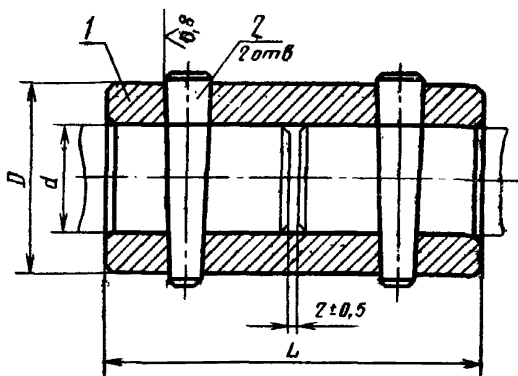
8. Размеры шпоночных пазов для втулок — по ГОСТ 23360—78 и ГОСТ 24071—80.

9. Размеры шлицевых отверстий — по ГОСТ 1139—80.

10. Пример условного обозначения втулочной муфты в исполнении 1, передающей номинальный крутящий момент  $M_{кр} = 280$  Н·м, с диаметром посадочного отверстия  $d = 38$  мм, в климатическом исполнении У и категории 3 по ГОСТ 15150—69:

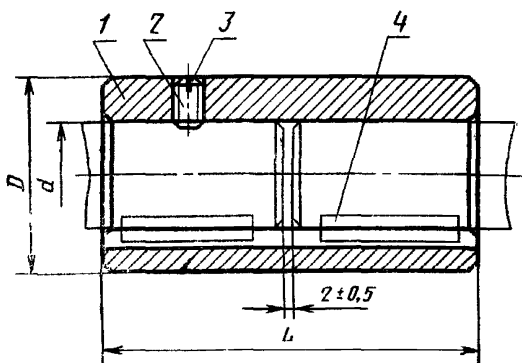
*Муфта втулочная 1—280—38-У3 ГОСТ 24246—80*

Исполнение 1



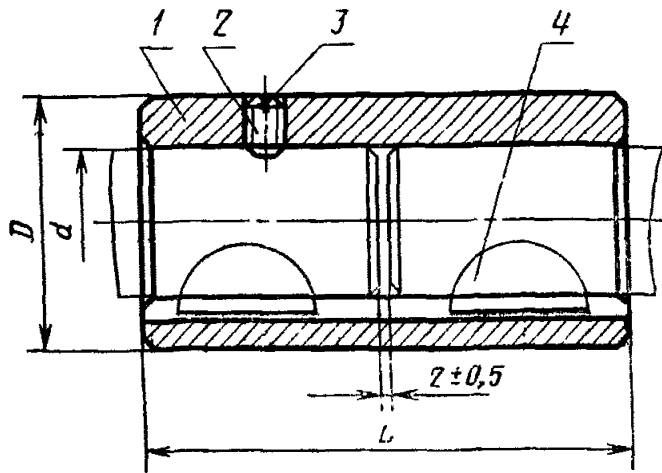
1 — втулка; 2 — штифт по ГОСТ 3129—70

Исполнение 2



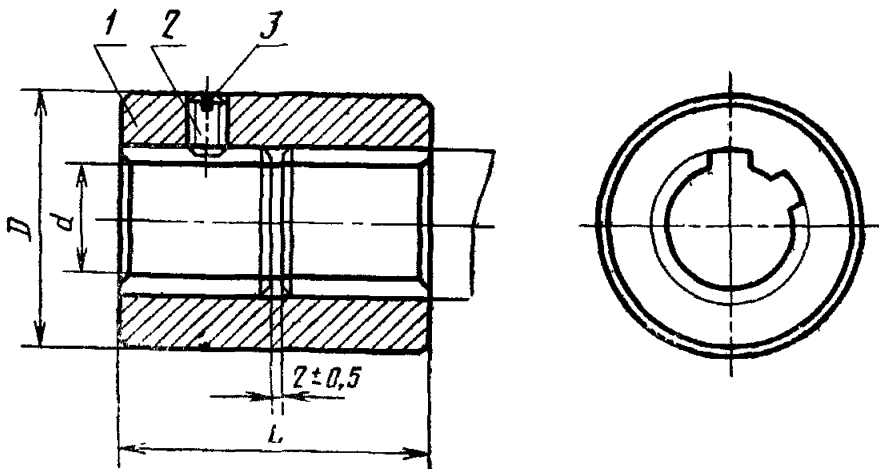
1 — втулка; 2 — винт по ГОСТ 1476—84; 3 — кольцо по ГОСТ 2833—77; 4 — шпонка по ГОСТ 23360—78

## Исполнение 3



1—втулка; 2—винт по ГОСТ 1476—84; 3—кольцо по ГОСТ 2833—77; 4—шпонка по ГОСТ 24071—80

## Исполнение 4



1—втулка; 2—винт по ГОСТ 1476—84; 3—кольцо по ГОСТ 2833—77

С. 4 ГОСТ 24246—80

Размеры

Номинальный крутящий момент $M_{кр}$ , Н·м, для исполнений				$d$ для исполнений			$D$	$L$ для исполнений		Кре- для	
										1	
1	2	3	4	1, 2, 3		4	1, 2, 3	4	2		
				1 ряд	2 ряд						
1,0	—	—	—	6	—	—	10	25	—	1,6×12	
2,0	—	—	—	7	—	—	14	30	—	2,0×16	
				8	—	—					
4,0	—	11,2	—	9	—	—	16	35	—	2,5×20	
				10	—	—					
8,0	—	22,4	—	11	—	—	18	40	—	3,0×20	
				12	—	—					
16,0	—	45,0	—	14	—	—	28	45	—	4,0×30	
				16	—	—					
31,5	—	63,0	—	18	—	—	32	55	—	5,0×36	
				—	19	—					
				20	—	—					
50,0	71,0	100,0	140,0	20	—	16	38	65	45	6,0×40	
				22	—	18					
				—	24	—					
90,0	125,0	180,0	250,0	25	—	21	42	75	50	8,0×45	
				28	—	23					
				28	—	23					
125,0	180,0	250,0	355,0	30	—	—	48	90	55	8,0×50	
				32	—	26					
				32	—	26					
200,0	280,0	400,0	560,0	35	—	28	55	105	65	10,0×60	
				36	—	—					
				—	38	32					

В мм

нежные изделия исполнений				Масса, кг, не более для исполнений				
2	3	2, 3, 4		1	2	3	4	
Шпунка по ГОСТ 23360—78	Шпунка по ГОСТ 24071—80	Винт по ГОСТ 1476—84	Кольцо по ГОСТ 2833—77					
Число				1	2	3	4	
2	2	1	1					
—	—	—	—	0,01				
				0,03				
				0,03				
—	3×5,0	ВМ4—6g×6.14Н	—	0,04		0,04		
				0,04		0,03		
	3×6,5			0,06		0,05		
				0,05		0,04		
—	4×6,5	ВМ6—6g×8.14Н	26	0,13		0,12		
	4×7,5			0,12		0,11		
—	5×6,5		32		0,21		0,21	
					0,19		0,19	
	5×7,5				0,18		0,18	
6×6×25	5×9,0		38		0,39	0,37	0,37	0,27
					0,36	0,34	0,34	0,24
8×7×25	6×9,0		42		0,32	0,28	0,28	—
8×7×28					0,48	0,45	0,45	0,33
	6×10,0				0,42	0,38	0,38	0,30
8×7×36		0,73			0,69	0,69	0,46	
10×8×36	8×11,0	48		0,66	0,63	0,63	—	
				0,60	0,55	0,55	0,41	
10×8×45	10×13,0	ВМ6—6g×10.14Н	55	1,34	1,29	1,29	0,87	
				1,22	1,09	1,09	0,83	
				1,18	1,04	1,04	—	
				1,08	0,96	0,96	0,72	

## Размеры

Номинальный крутящий момент $M_{кр}$ , Н·м, для исполнений				$d$ для исполнений			$D$	$L$ для исполнений		Кре для	
										1	
1	2	3	4	1, 2, 3		4	1, 2, 3	4	2		
				1 ряд	2 ряд						
280,0	400,0	560,0	800,0	—	38	32	60	120	80	10,0×65	
				40	—	—					
				—	42	36					
400,0	560,0	—	1120,0	—	42	36	70	140	90	12,0×80	
				45	—	—					
				—	48	42					
560,0	800,0	—	1600,0	—	48	42	80	150	100	12,0×90	
				50	—	—					
				—	53	46					
800,0	1120,0	—	2240,0	—	53	46	90	170	110	16,0×100	
				55	—	—					
				—	56	—					
1120,0	1600,0	—	3150,0	60	—	52	100	180	120	16,0×110	
				60	—	52					
				63	—	—					
1600,0	2240,0	—	4500,0	—	65	56	110	200	130	20,0×120	
				—	65	56					
				70	—	—					
2240,0	3150,0	—	6300,0	71	—	62	120	220	150	25,0×140	
				—	75	—					
				—	75	—					
3150,0	4500,0	—	9000,0	80	—	72	130	240	170	25,0×140	
				—	85	—					
				—	85	—					
4500,0	6300,0	—	12500,0	90	—	82	140	280	190	25,0×140	
				—	95	—					
				—	95	—					
				100	—	92					
				—	105	—					

Примечание. 1-й ряд является предпочтительным.

в мм

Продолжение

важные изделия исполнений				Масса, кг, не более для исполнений				
2	2	2, 3, 4		1	2	3	4	
Шпонка по ГОСТ 23360—78	Шпонка по ГОСТ 24071—80	Винт по ГОСТ 1476—84	Кольцо по ГОСТ 2833—77					
Число				1	2	3	4	
2	2	1	1					
<del>10</del> ×8×50	10×13	ВМ6—6g×10.14Н	60	1,66	1,55	1,55	1,17	
12×8×50		ВМ8—6g×12.14Н		1,57	1,50		—	
12×8×63				70	1,48	1,32		1,02
14×9×63			80		2,80	2,65		1,88
					2,58	2,42		—
				2,30	2,18		1,60	
16×10×63			ВМ10—6g×16.14Н	90	3,89	3,72		2,75
16×10×70		100			3,71	3,54		—
					3,44	3,25		2,41
				5,74	5,46		3,78	
18×11×70		ВМ10—6g×20.14Н		110	5,52	5,24		—
18×11×80					120	5,41	5,12	
			4,94			4,62		3,36
			7,32	7,00			4,66	
18×11×90			ВМ12—6g×20.14Н	130	6,92	6,60		—
20×12×90					140	6,64	6,30	
		10,07				9,60		7,72
		9,26		8,72			—	
20×12×100		ВМ12—6g×20.14Н		120	9,10	8,65		6,10
20×14×100					130	8,40	7,83	
	12,31		11,72				—	
	11,29		10,64			7,64		
22×14×110	ВМ12—6g×20.14Н		130	9,31	9,97		—	
25×14×110				140	15,02	14,09		—
		13,77			12,79		—	
		12,45	11,43			9,80		
25×14×125		ВМ12—6g×20.14Н	140	19,05	18,00		—	
28×16×125				17,41	16,22		11,93	
				16,03	14,45			



## КОНСТРУКЦИЯ И РАЗМЕРЫ ДЕТАЛЕЙ, ВХОДЯЩИХ В МУФТУ

## 1. Конструкция и размеры втулок

1.1. Конструкция и размеры втулок должны соответствовать указанным на черт. 1—3 и в табл. 1—3.

1.2. Материал втулок — сталь 45 по ГОСТ 1050—88.

Допускается изготовлять втулки из других материалов с механическими свойствами не ниже чем у стали марки 45 по ГОСТ 1050—88.

1.3. Виды и толщина покрытий втулок в зависимости от условий хранения и эксплуатации муфт — по ГОСТ 9.306—85, ГОСТ 9.303—84 и ГОСТ 7462—73.

1.4. Технические требования к покрытиям — по ГОСТ 9.301—86.

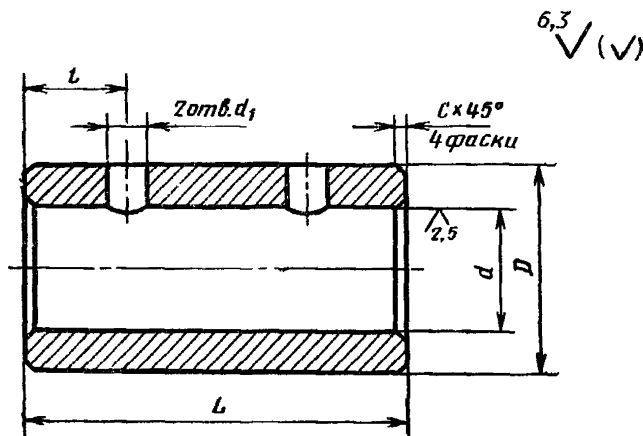
1.5. Предельные отклонения размеров шпоночных пазов — по ГОСТ 23360—78.

1.6. Допуск симметричности шпоночного паза относительно оси муфты в пределах двух полей допуска на ширину шпоночного паза.

1.7. Допуск параллельности плоскости симметрии шпоночного паза относительно оси муфты — в пределах половины поля допуска на ширину шпоночного паза.

1.8. Неуказанные предельные отклонения размеров: отверстий — Н14; валов  $h14$ ; остальных  $\pm \frac{IT14}{2}$ .

Исполнение 1



Черт. 1

Таблица 1

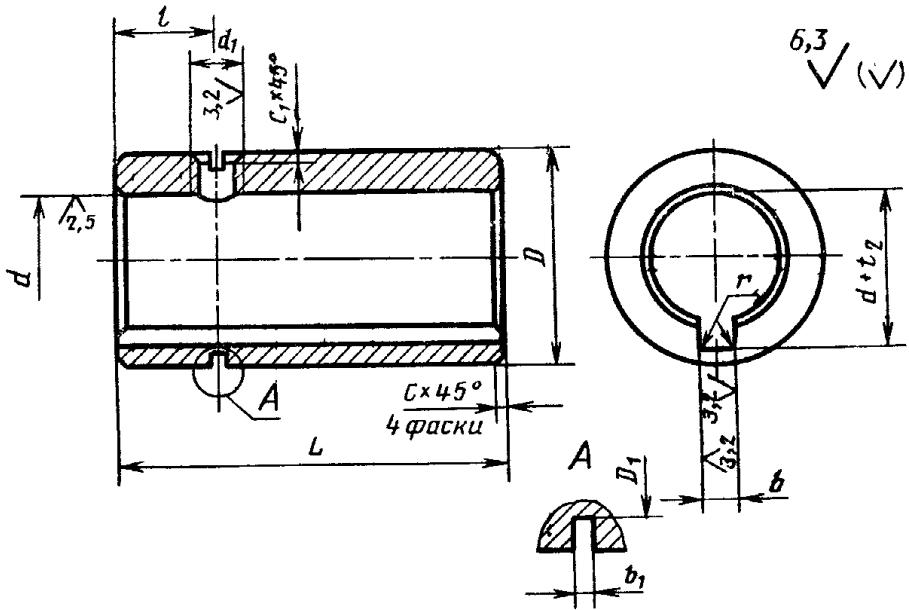
Размеры в мм

Номинальный крутящий момент $M_{кр}$ , Н·м	$d$ (пред. откл. по Н7)	$d_1$	$D$	$L$	$s$	$c$	Масса, кг, не более
1,0	6	1,6	10	25	6	0,4	0,01
2,0	7	2,0	14	30			0,03
	8				0,03		
4,0	9	2,5	16	35	8	0,6	0,04
	10						0,03
8,0	11	3,0	18	40	10	0,6	0,05
	12						0,04
16,0	14	4,0	28	45	12	1,0	0,12
	16						0,11
31,5	18	5,0	32	55	15	1,0	0,20
	19						0,17
50,0	20	6,0	38	65	20	1,0	0,16
	22						0,34
90,0	24	8,0	42	75	25	1,6	0,30
	25						0,27
125,0	28	8,0	48	90	25	1,6	0,43
	28						0,38
200,0	30	10	55	105	25	1,6	0,68
	32						0,62
280,0	32	10	60	120	25	1,6	0,54
	32						1,30
280,0	35	10	60	120	25	1,6	1,18
	36						1,13
280,0	38	10	60	120	25	1,6	1,03
	38						1,0
280,0	40	10	60	120	25	1,6	1,51
	42						1,42

## Размеры в мм

Номинальный крутящий момент $M_{кр}$ , Н·м	$d$ (пред. откл по Н7)	$d_1$	$D$	$L$	$l$	$c$	Масса, кг, не более
400,0	42	12	70	140	35	1,6	2,72
	45						2,50
	48						2,22
560,0	48	12	80	150	35		3,81
	50						3,62
	53						3,36
800,0	53	16	90	170	35		5,66
	55						5,45
	56						5,44
	60						4,86
1120,0	60	16	100	180	45	6,84	
	63					6,84	
	65					6,56	
1600,0	65	20	110	200	45	10,00	
	70					9,18	
	71					9,02	
	75					8,30	
2240,0	75	20	120	220	50	12,21	
	80					11,20	
	85					9,21	
3150,0	85	25	130	240	50	14,90	
	90					13,69	
	95					12,35	
4500,0	95	25	140	280	60	18,92	
	100					17,28	
	105					15,92	

Исполнение 2, 3



Черт. 2

Таблица 2

Размеры в мм

Номинальный крутящий момент $M_{кр}$ , Н·м, для исполнений		$d$ (пред. откл. по Н7)	$d+t_2$	$b$ (пред. откл. по I <sub>s</sub> 9)	$b_1$	$d_1$	$D$	$D_1$	$L$	$l$	$r$	$c$	$c_1$	Масса, кг, не более
2	3													
—	11,2	9	10,4	3		—	16	—	35	8	0,1	0,6	0,5	0,04
		10	11,4											0,03
—	22,4	11	12,8	4		—	18	—	40	—	—	—	—	0,05
		12	13,8											0,04
—	45,0	14	16,3	5		—	28	24	45	10	—	—	—	0,12
		16	18,3											0,11
		18	20,8											0,20
—	63,0	19	21,8	6	1,0	М6—7Н	32	28	55	12	0,2	—	1,0	0,18
		20	22,8											0,17
		20	22,8											0,36
71,0	100,0	22	24,8	8		—	38	34	65	15	—	—	—	0,32
		24	27,3											0,27

## Размеры в мм

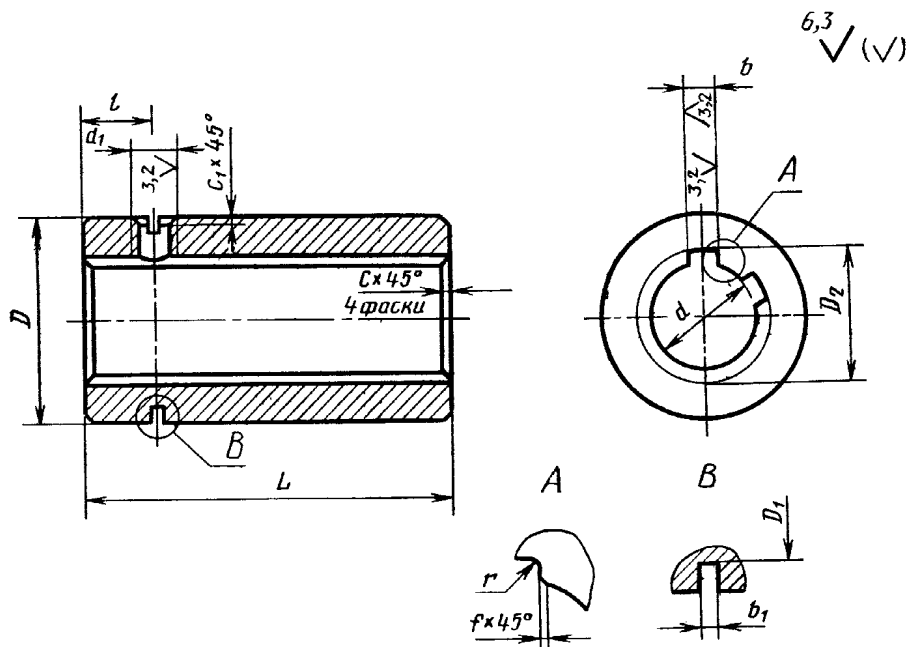
Номинальный крутящий момент $M_{кр}$ , Н·м. для исполнений		$d$ (пред. откл. по Н7)	$d+t_2$	$b$ (пред. откл. по I <sub>s</sub> 9)	$b_1$	$d_1$	$D$	$D_1$	$L$	$l$	$r$	$c$	$c_1$	Масса, кг, не более	
2	3														
125,0	180,0	25	28,3	8			42	37	75					0,43	
		28	31,3											0,36	
180,0	250,0	28	31,3	10	1,2	M6—7H	48	43	90		20	0,2	1,0	1,0	0,67
		30	33,3												0,61
		32	35,3												0,53
280,0	400,0	32	35,3	10	1,2	M6—7H	55	49	105						1,28
		35	38,3												1,07
		36	39,3												1,02
		38	41,3												0,94
400,0	560,0	38	41,3	12			60	54	120						1,53
		40	43,3												1,48
		42	45,3												1,30
450,0	—	42	45,3	14		M8—7H	70	64	14			1,6	1,6		2,63
		45	48,8												2,40
		48	51,8												2,16
800,0	—	48	51,8	16	1,6		80	74	150	35	0,3				3,70
		50	53,8												3,50
		53	57,3												3,22
1120,0	—	53	57,3	16	1,6	M10—7H	90	84	170						5,43
		55	59,3												5,21
		56	60,3												5,09
		60	64,4												4,60
1600,0	—	60	64,4	18			100	94	180			2,5			6,95
		63	67,4												6,55
		65	69,4												6,25

Продолжение табл. 2

## Размеры в мм

Номинальный крутящий момент $M_{кр}$ , Н·м, для исполнения		$d$ (пред. откл. по Н7)	$d+t_2$	$b$ (пред. откл. по I <sub>s</sub> 9)	$b_1$	$d_1$	$D$	$D_1$	$L$	$l$	$r$	$c$	$c_1$	Масса, кг, не более
2	3													
2240,0	—	65	69,4	18	2,0	M12—7H	100	103	200	45	0,3	—	—	9,55
		70	74,9	20										8,67
		71	75,9											8,60
		75	79,9											7,78
3150,0	—	75	79,9	22	2,0	M12—7H	120	113	220	50	0,5	2,5	1,6	11,68
		80	85,4											10,56
		85	90,4											9,91
4500,0	—	85	90,4	25	2,0	M12—7H	130	123	240	50	0,5	2,5	1,6	14,00
		90	95,4											12,70
		95	100,4											11,36
6300,0	—	95	100,4	28	2,0	M12—7H	140	133	280	60	0,5	2,5	1,6	17,94
		100	106,4											16,12
		105	111,4											14,35

Исполнение 4  
Втулка



Черт. 3

Таблица 3

Размеры в мм

Номинальный крутящий момент $M_{кр}$ , Н·м	Обозначение посадочного отверстия по ГОСТ 1139—80 $D_2-Z \times \times dH11 \times D_2H7 \times bD9$	$D$	$D_1$	$b_1$	$d_1$	$L$	$l$	$r$	$f$	$c$	$c_1$	Масса, кг не более
140	6×16×20×4	38	34	1,0		45	10					0,27
	6×18×22×5											0,24
250	6×21×25×5	42	37			50				1,0		0,33
	6×23×28×6											0,29
355	6×23×28×6	48	43	1,2	M6—7H	55	12				1,0	0,45
	6×26×32×6											0,40
560	6×26×32×6	55	49			65	15	0,3	0,4		1,6	0,86
	6×28×34×7											0,82
	8×32×38×6											0,71

## Размеры в мм

Номинальный крутящий момент $M_{кр}$ , Н·м	Обозначение посадочного отверстия по ГОСТ 1139—80 $D_2-Z \times dH11 \times D_2H7 \times bD9$	Размеры в мм											Масса, кг, не более
		$D$	$D_1$	$b_1$	$d_1$	$L$	$l$	$r$	$f$	$c$	$c_1$		
800	8×32×38×6	60	54	1,2	M6—7H	80	15					1,0	1,16
	8×36×42×7												
1120	8×36×42×7	70	64	1,6	M8—7H	90		0,3	0,4				1,86
	8×42×48×8												
1600	8×42×48×8	80	74			100							2,73
	8×46×54×9												
2240	8×46×54×9	90	84		M10—7H	110	25						3,75
	8×52×60×10												
3150	8×52×60×10	100	94			120		0,5	0,5			1,6	4,61
	8×56×65×10												
4500	8×56×65×10	110	103			130							7,67
	8×62×72×12												
6300	10×72×82×12	120	113	2,0	M12—7H	150	35						7,50
9000	10×82×92×12	130	123			170	40						9,70
12500	10×92×102×14	140	133			190	45						11,83

Примечание. Допускается изготовление шлицевых отверстий втулок с эвольвентными шлицами по ГОСТ 6033—80.

(Измененная редакция, Изм. № 1, 2).



## ИНФОРМАЦИОННЫЕ ДАННЫЕ

1. РАЗРАБОТАН И ВНЕСЕН Министерством станкостроительной и инструментальной промышленности.

## РАЗРАБОТЧИКИ

В. И. Гонюков (руководитель темы), В. Ф. Клименко, О. М. Глущенко

2. УТВЕРЖДЕН И ВВЕДЕН В ДЕЙСТВИЕ Постановлением Государственного Комитета СССР по стандартам от 18.06.80 № 2878
3. Срок проверки — 1995 год; периодичность проверки — 5 лет
4. ССЫЛОЧНЫЕ НОРМАТИВНО-ТЕХНИЧЕСКИЕ ДОКУМЕНТЫ

Обозначение НТД, на который дана ссылка	Номер пункта
ГОСТ 9.301—86	Приложение, п. 1.4
ГОСТ 9.303—84	Приложение, п. 1.3
ГОСТ 9.306—85	Приложение, п. 1.3
ГОСТ 1050—88	Приложение, п. 1.2
ГОСТ 1139—80	2
ГОСТ 1476—84	3
ГОСТ 2833—77	3
ГОСТ 3128—70	7
ГОСТ 3129—70	2, 3, 5
ГОСТ 6033—80	Приложение, табл. 3
ГОСТ 7462—73	Приложение, п. 1.3
ГОСТ 8908—81	6
ГОСТ 15150—69	1, 10
ГОСТ 23360—78	2, 3, 8. Приложение, п. 1.5
ГОСТ 24071—80	2, 8

5. Проверен в 1990 г. Срок действия продлен до 01.07.96 Постановлением Госстандарта СССР № 3012 от 03.12.90
6. Переиздание (август 1993 г.) с Изменениями № 1, 2, утвержденными в октябре 1985 г., декабре 1990 г. (ИУС 2—86, 3—91)

Редактор *Л. Д. Курочкина*  
Технический редактор *В. Н. Прусакова*  
Корректор *Е. Ю. Гебрук*

Сдано в набор 04.10.93. Подп. в печ. 23.11.93. Усл. печ. л. 1,16. Усл. кр.-отг. 1,16.  
Уч.изд. л. 0,95. Тир. 665 экз. С 820.

---

Ордена «Знак Почета» Издательство стандартов, 107076, Москва, Колодезный пер., 14.  
Калужская типография стандартов, ул. Московская, 256. Зак. 2049