



**ГОСУДАРСТВЕННЫЕ СТАНДАРТЫ
СОЮЗА ССР**

**ДЕТАЛИ-ЗАГОТОВКИ ГНЕЗД
ДВУХКАССЕТНЫХ ПРЕСС-ФОРМ
ДЛЯ ФОРМОВАНИЯ РЕЗИНОВЫХ
ТЕХНИЧЕСКИХ ИЗДЕЛИЙ**

КОНСТРУКЦИЯ И РАЗМЕРЫ

ГОСТ 22658-77 — ГОСТ 22660-77

Издание официальное

**ГОСУДАРСТВЕННЫЙ КОМИТЕТ СССР ПО СТАНДАРТАМ
Москва**

**ПУАНСОНЫ-ЗАГОТОВКИ ПАКЕТОВ
ДВУХКАССЕТНЫХ ПРЕСС-ФОРМ ДЛЯ ИЗГОТОВЛЕНИЯ
РЕЗИНОВЫХ ТЕХНИЧЕСКИХ ИЗДЕЛИЙ.****Конструкция и размеры**

Workpiece male dies of packets
for two-cassette moulds for manufacturing rub-
ber technical products. Design and dimensions

**ГОСТ
22658—77***

Постановлением Государственного комитета стандартов Совета Министров СССР
от 10 августа 1977 г. № 1939 срок введения установлен с 01.01.79

Проверен в 1984 г.

Несоблюдение стандарта преследуется по закону

1. Настоящий стандарт распространяется на пуансоны-заготовки пакетов, устанавливаемых в блоках двухкассетных пресс-форм для изготовления стандартных резиновых технических изделий с наружным диаметром от 4 до 130 мм.

2. Конструкция и размеры пуансонов-заготовок должны соответствовать указанным на чертеже и в таблице.

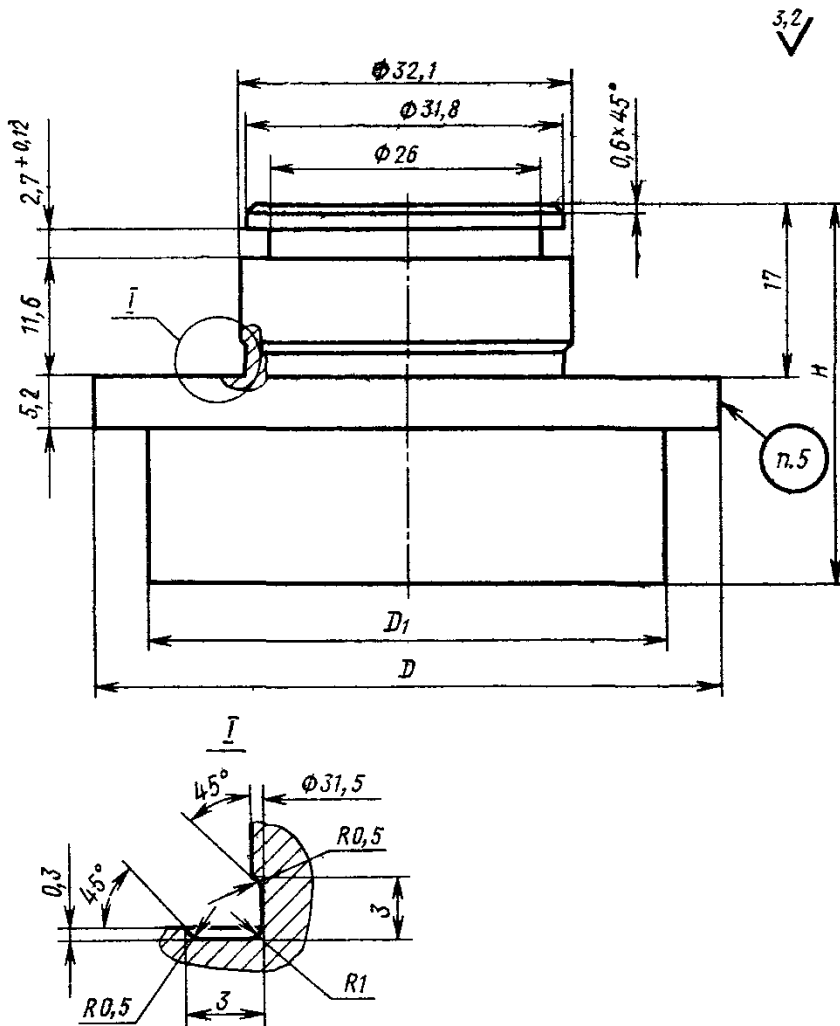
Издание официальное

Перепечатка воспрещена

★

* Переиздание (ноябрь 1984 г.) с Изменением № 1, утвержденным
в июне 1984 г. (ИУС 10—84).

© Издательство стандартов, 1985



Размеры в мм

Обозначение пуансона-заготовки	Применяемость	Наружный диаметр изготавливаемого РТИ	D	D_1	H	Масса, кг
1880-0321		От 40 до 45	60	50	36	0,410
1880-0322		Св. 45 до 50	63	56		0,426
1880-0323		Св. 50 до 55	71	60		0,495
1880-0324		Св. 55 до 60	75	67		0,528
1880-0325		Св. 60 до 70	85	75		0,776
1880-0326		Св. 70 до 80	95	85		0,984
1880-0327		Св. 80 до 90	105	95	40	1,222
1880-0328		Св. 90 до 100	120	105		1,468
1880-0329		Св. 100 до 110	125	120		1,721
1880-0331		Св. 110 до 120	140	125		1,970
1880-0332		Св. 120 до 130	150	140		2,425

Пример условного обозначения пуансона-заготовки $D=60$ мм, $D_1=50$ мм, из стали марки 40Х:

Пуансон-заготовка 1880-0321—40Х ГОСТ 22658—77

То же из стали 4ХС:

Пуансон-заготовка 1880-0321—4ХС ГОСТ 22658—77

3. Конструкция и размеры формообразующей части пуансонов определяются конфигурацией и размерами изготавливаемых изделий в соответствии с государственными стандартами с учетом усадки резины.

1—3. **(Измененная редакция, Изм. № 1).**

4. Материал — сталь марки 40Х ГОСТ 4543—71. Допускается замена материала на сталь марки 4ХС ГОСТ 5950—73.

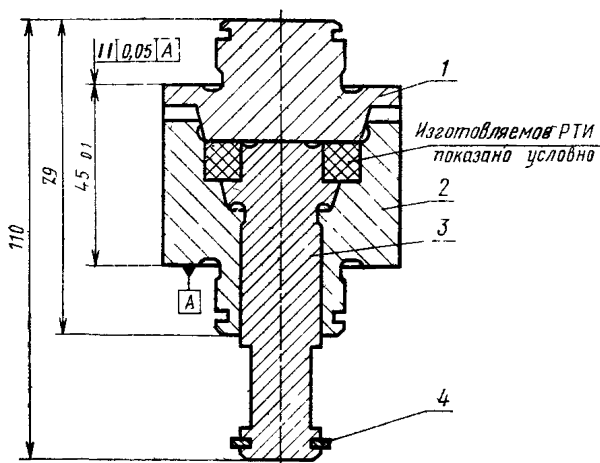
5. Маркировать: обозначение пуансона-заготовки, обозначение стандарта, товарный знак предприятия-изготовителя.

6. Технические требования — по ГОСТ 14901—79.

7. Пример применения пуансонов-заготовок, обойм-заготовок и матриц-заготовок дан в рекомендуемом приложении.

(Измененная редакция, Изм. № 1).

**ПРИМЕР ПРИМЕНЕНИЯ ПУАНСОНОВ-ЗАГОТОВОК,
ОБОЙМ-ЗАГОТОВОК, МАТРИЦ-ЗАГОТОВОК В ПАКЕТАХ
ДВУХКАССЕТНЫХ ПРЕСС-ФОРМ**



1—пуансон-заготовка по ГОСТ 22658—77 (кол. 1); 2—обойма-заготовка по ГОСТ 22659—77 (кол. 1); 3—матрица-заготовка по ГОСТ 22660—77 (кол. 1); 4—кольцо по ГОСТ 20178—74 (кол. 1).

Размеры в мм

Номер комплекта	Применяемость	Наружный диаметр формуемого РТИ	<i>D</i>	Масса, кг	Поз. 1 Пуансон-заготовка ГОСТ 22658-77	Поз. 2 Обойма-заготовка ГОСТ 22659-77	Поз. 3 Матрица-заготовка ГОСТ 22660-77
1		От 40 до 45	60	1,531	1880-0321	1880-0341	1880-0361
2		Св. 45 до 50	63	1,614	1880-0322	1880-0342	1880-0362
3		Св. 50 до 55	71	2,018	1880-0323	1880-0343	1880-0363
4		Св. 55 до 60	75	2,185	1880-0324	1880-0344	1880-0364
5		Св. 60 до 70	85	2,920	1880-0325	1880-0345	1880-0365
6		Св. 70 до 80	95	3,646	1880-0326	1880-0346	1880-0366
7		Св. 80 до 90	105	4,485	1880-0327	1880-0347	1880-0367
8		Св. 90 до 100	120	5,624	1880-0328	1880-0348	1880-0368
9		Св. 100 до 110	125	6,236	1880-0329	1880-0349	1880-0369
10		Св. 110 до 120	140	7,670	1880-0331	1880-0351	1880-0371
11		Св. 120 до 130	150	8,988	1880-0332	1880-0352	1880-0372