

**НАКОНЕЧНИКИ КАБЕЛЬНЫЕ ВИЛОЧНЫЕ
С ОТКРЫТЫМ ХВОСТОВИКОМ, ЗАКРЕПЛЯЕМЫЕ
НА ЖИЛАХ И ИЗОЛЯЦИИ ПРОВОДОВ**

Конструкция и размеры

Fork cable terminals, with open tail,
attached to conductor core and insulations.
Construction and sizes

**ГОСТ
22002.9-76***

ОКП 34 4968

Постановлением Государственного комитета стандартов Совета Министров СССР от 20 июля 1976 г. № 1748 срок действия установлен

с 01.07 1978 г.

Проверен в 1981 г. Постановлением Госстандарта № 374 от 29.01.82 срок действия продлен

до 01.01 1988 г.

Несоблюдение стандарта преследуется по закону

1. Настоящий стандарт распространяется на кабельные штампованные вилочные наконечники с открытым хвостовиком, закрепляемые на жилах и изоляции проводов и кабелей сечением от 0,35 до 10 мм², кроме проводов и кабелей по ГОСТ 6598—73.

(Измененная редакция, Изм. № 1).

1а. Кабельные наконечники изготавливают следующих исполнений:

H — с прямой изоляционной частью хвостовика;

X — со скошенной изоляционной частью хвостовика.

В условном обозначении наконечников, изготавливаемых для продукции предприятия-изготовителя, исполнения не указывают.

(Введен дополнительно, Изм. № 1).

2. Исполнения, конструкция и размеры кабельных наконечников должны соответствовать указанным на черт. 1 (исполнение *H*), черт. 2 (исполнение *X*) и в таблице.

Издание официальное

Перепечатка воспрещена



* Переиздание апрель 1982 г с Изменением № 1, утвержденным в январе 1982 г Пост № 377 от 29 01 82 (ИУС № 4—1982 г)

3. Кабельные наконечники должны изготавливаться из медной ленты марки ЛММ по ГОСТ 434—78 и из латунного полутвердого проката марки Л63 повышенной (при штамповке в виде цепи) и нормальной точности по ГОСТ 2208—75 и ГОСТ 931—78.

Допускается изготовление кабельных наконечников из латуни марок Л68 и Л70.

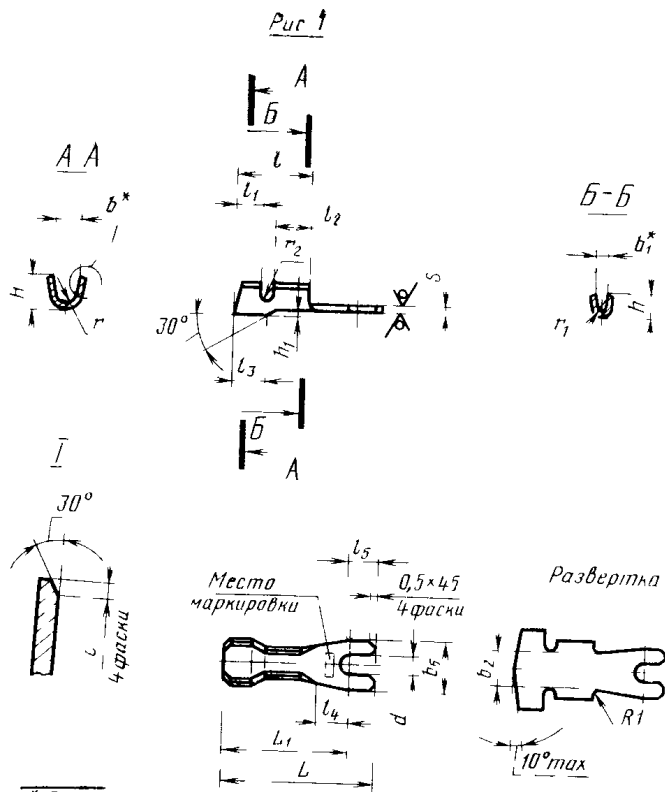
4. В технически обоснованных случаях допускаются размеры H , r , b_4 и b_6 устанавливать в технологической документации, утвержденной в установленном порядке.

(Измененная редакция, Изм. № 1).

5. Допускаются выступы от перемычек цепи кабельных наконечников высотой не более 0,3 мм.

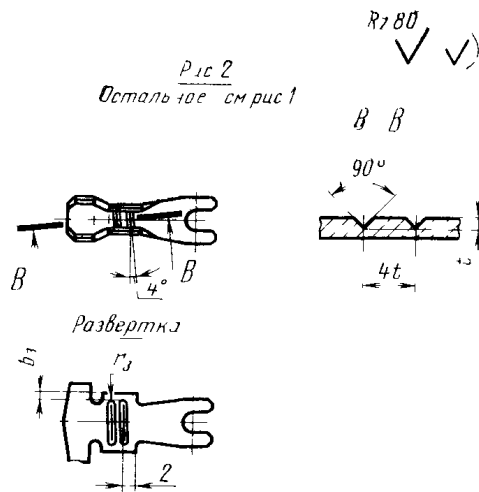
6. Технические требования — по ГОСТ 23981—80. Общие требования к конструкции — по ГОСТ 22002.6—82.

(Измененная редакция, Изм. № 1).



* Размеры обеспечиваются инструментом
Допускается наличие фаски 0,1x45 на RD5

Черт 1



Размеры в мм

Номинальное сечение кабельного наконечника, мм ²	Рис.	Диаметр контактного стержня		Размеры в мм															
		<i>d</i>		<i>b</i>	<i>b</i> ₁	<i>b</i> ₂	<i>b</i> ₃	<i>b</i> ₄	<i>b</i> ₅	<i>b</i> ₆	<i>L</i>	<i>L</i> ₁	<i>l</i>	<i>l</i> ₁	<i>l</i> ₂	<i>l</i> ₃	<i>l</i> ₄	<i>l</i> ₅	
		Номин.	Пред. откл.																
0,5	1	3	3,2	<i>H</i> 12	3,2	1,6	4	—	6,5	6	8	18,5	15,5	8,5	3	4	5	4	
		4	4,3	<i>H</i> 12 (+0,12)						8		20,5	16,5				6	5	
1		3	3,2	<i>H</i> 12	4,5	2	—	—	8	6	10	19	16	9	—	4	5	4	
		4	4,3	<i>H</i> 12(+0,12)						8		21	17				6	5	
		5	5,3	<i>H</i> 12						10		24	19				8	6	
		3	3,2							6		20	17				5	4	
2,5		4	4,3	<i>H</i> 12(+0,12)	5,4	2,8	6	—	11	8	14	22	18	10	3,5	5	6	5	
		5	5,3	<i>H</i> 12						10		25	20				8	6	
		6	6,4	<i>H</i> 12(+0,15)						12		28	22				10	9	
		8	8,4							15		32,5	25				13	11	
6		4	4,3	<i>H</i> 12(+0,12)	6,7	4,4	8	1,5	14,5	8	18	24	20	12	5	5	6	6	
		5	5,3	<i>H</i> 12						10		27	22				8	7	
	6	6,4	<i>H</i> 12(+0,15)	12						30		24	10				9		
	8	8,4		15						34,5		27	13				11		
	10	10,5	<i>H</i> 12	18						39		30	16				13		
	5	5,3	<i>H</i> 12(+0,15)	10						29		24	8				7		
6	6,4	12		32	26	10	9												
8	8,4	15		36,5	29	13	12												
10	10	10,5	<i>H</i> 12	9,4	5,5	12	2	22	18	27	41	32	14	6	7	16	14		
	12	13,0							20		45	35				19	15		

Размеры в мм

Продолжение

Номинальное сечение кабельного наконеч- ника, мм ²	Диаметр контакт- ного стержня	H	h	h ₁	r	r ₁	r ₂	r ₃	s		c	t	Расчетная масса 1000 шт., кг*	
									Латунь	Медь			Латунь	Медь
									0,5	3			4,5	
	4												0,4	0,4
1	3	6	3	0,5± ±0,2	2	0,8	0,75	—	0,5	0,5	0,3	—	0,5	0,5
	4												0,5	0,5
	5												0,6	0,6
2,5	3	8	4,5	0,8± ±0,2	2,4	1,2	—	—	1	0,8	—	—	1,4	1,1
	4												1,5	1,2
	5												1,6	1,3
	6												1,8	1,5
6	8	9,5	7	—	—	—	—	—	—	—	0,5	—	2,1	1,7
	4												2,7	2,3
	5												2,9	2,5
	6												3,2	2,7
	8												3,5	3,0
10	10	12	8,5	1±0,2	—	—	—	—	0,3	1,2	1	0,3	3,8	3,3
	5												3,9	3,4
	6												4,3	3,7
	8												4,7	4,1
	10												5,1	4,4
	12												5,4	4,6

* Для справок.

(Измененная редакция, Изм. № 1).

Изменение № 2 ГОСТ 22002.9—76 Наконечники кабельные вилочные с открытым хвостовиком, закрепляемые на жилах и изоляции проводов. Конструкция и размеры

Постановлением Государственного комитета СССР по стандартам от 18.12.85 № 4140 срок введения установлен

с 01.01.88

Заменить код: ОКП 34 4968 на ОКП 34 4981, 34 4982.

Пункт 1. Заменить слова: «на жилах и изоляции проводов и кабелей» на «на медных многопроволочных жилах и изоляции проводов и кабелей»; дополнить абзацем: «Стандарт не распространяется на кабельные наконечники для автотракторного, мотоциклетного и велосипедного электрооборудования, а также для щеток электрических машин».

Пункт 1а. Последний абзац исключить.

Пункт 2. Чертежи 1, 2. Рис. 1. Размер s дополнить знаком

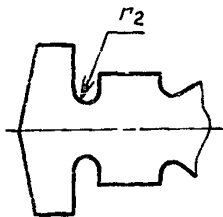
размеры h_1 , l_3 и l_4 дополнить знаком: **;

заменить размеры. b^* на b^{**} ; b_1^* на b_1^{**} ;

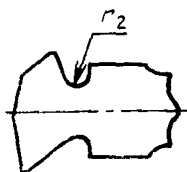
на виле спереди исключить размер r .

изображение развертки дополнить размером — r_2 .

На черт. 1



На черт. 2



(Продолжение см с. 172)

(Продолжение изменения к ГОСТ 22002.9—76)

сноску * изложить в новой редакции, дополнить сноской **

«* Размер для справок.

** Размеры обеспечиваются инструментом

Допускается заменять фаски $0,5 \times 45^\circ$ на $R 0,5$ »

Чертеж 2 Рис 1 Заменить размер b_3 на b_5

Таблица Наименование графы l_4 дополнить словами «не менее», размер Н — «не более»,

заменить значения l_3 4 на 3, 5 на 3,5, 6 на 5, 7 на 6, l_4 5 на 3,5, 6 на 4,5, 8 на 5, 10 на 7, 13 на 9, 16 на 11, 19 на 12,

графа h_1 . Заменить значения $0,5 \pm 0,2$ на $0,5 \pm 0,07$, $0,8 \pm 0,2$ на $0,8 \pm 0,07$

Пункт 3 исключить

Пункт 4 после слов «устанавливать в» дополнить словами «нормативно-технической или»

Пункт 6 Исключить слова «Технические требования — по ГОСТ 23981—80»

Стандарт дополнить словами «Примеры условных обозначений

Кабельный наконечник номинального сечения $2,5 \text{ мм}^2$, предназначенный для закрепления опрессовкой, под контактный стержень диаметром 4 мм, исполнения Н, изготовленный из латуни, с покрытием шифра 05

Наконечник 2,5—4—ЛТ—05 ГОСТ 22002 9—76

То же, исполнения Х, предназначенный для присоединения пайкой без предварительной опрессовки

Наконечник П 2,5—4—Х—ЛТ—05 ГОСТ 22002 9—76»

(ИУС № 3 1986 г)

Изменение № 3 ГОСТ 22002.9—76 Наконечники кабельные вилочные с открытым хвостовиком, закрепляемые на жилах и изоляции проводов. Конструкция и размеры

Утверждено и введено в действие Постановлением Государственного комитета СССР по стандартам от 29.06.87 № 2808

Дата введения 01.01.88

Пункт 1. Заменить слова: «по ГОСТ 6598—73» на «для подвижного состава рельсового транспорта и троллейбусов».

(Продолжение см. с. 206)

(Продолжение изменения к ГОСТ 22002.9—76)

Пункт 2. Таблица. Наименование графы *h* дополнить словами: «(Пред. откл. по *h* 15)».

(ИУС № 11 1987 г.)