



ГОСУДАРСТВЕННЫЙ СТАНДАРТ
СОЮЗА ССР

**АППАРАТЫ ТЕЛЕГРАФНЫЕ
БУКВОПЕЧАТАЮЩИЕ
СТАРТСТОПНЫЕ ПЯТИЭЛЕМЕНТНОГО КОДА
ШРИФТЫ. РАЗМЕРЫ СИМВОЛОВ И ИХ НАЧЕРТАНИЕ
ГОСТ 21755-76**

Издание официальное

ГОСУДАРСТВЕННЫЙ КОМИТЕТ СТАНДАРТОВ
СОВЕТА МИНИСТРОВ СССР
Москва

**АППАРАТЫ ТЕЛЕГРАФНЫЕ
БУКВОПЕЧАТАЮЩИЕ
СТАРТСТОПНЫЕ ПЯТИЭЛЕМЕНТНОГО КОДА
Шрифты. Размеры символов и их начертание**

**ГОСТ
21755—76**

Printing teletypes for 5-elements code.
Fonts. Symbol size and his contour

Постановлением Государственного комитета стандартов Совета Министров СССР от 27 апреля 1976 г. № 957 срок действия установлен

с 01.01. 1978 г.
до 01.01. 1983 г.

Несоблюдение стандарта преследуется по закону

1. Настоящий стандарт распространяется на телеграфные буквопечатающие стартстопные аппараты пятиэлементного кода и устанавливает состав, начертание и размеры символов (букв, цифр, знаков) шрифтов для визуального чтения, размещаемых на литероносителях телеграфных аппаратов, кроме аппаратов с мозаичной печатью, узким рулоном и печатающих реперфораторов.

2. Стандарт устанавливает три типоразмера шрифтов в зависимости от высоты h и ширины b прямоугольника, охватывающего номинальный рисунок средней линии штриха любого символа (черт. 1—72).

3. Форма и размеры символов по средней линии штриха должны соответствовать приведенным на черт. 1—72.

4. В состав набора символов шрифта должны входить:

- а) 31 русская прописная буква (А—Я);
- б) 26 латинских прописных букв (А—Z);
- в) 10 цифр;
- г) 19 специальных символов:
 - : двоеточие;
 - = знак равенства;
 - + плюс;
 - ≡ перевод строки;
 - тире;
 -) правая круглая скобка;
 - (левая круглая скобка;
 - / дробная черта;
 - ▷ регистр, буквы русские;
 - ◇ пробел;
 - △ регистр, цифры;

⊕ кто там;

< возврат каретки;
▽ регистр, буквы латинские;
' апостроф;
, запятая;
. точка;

☎ звонок;

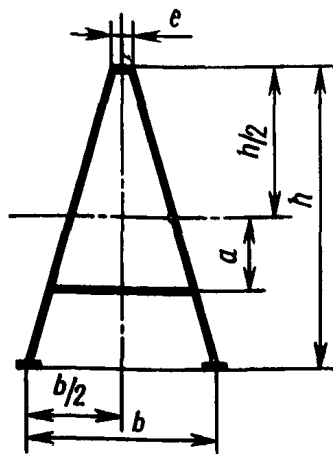
? вопросительный знак.

5. Состав набора символов шрифта должен соответствовать указанному на черт. 74. Засечки на символах должны иметь форму и размеры в соответствии с черт. 1—73. Допускается изготавливать символы без засечек.

6. Рекомендуется следующая ширина штриха на отпечатке:

- 0,45±0,15 мм — для I типоразмера,
- 0,45±0,15 мм — для II типоразмера,
- 0,5±0,2 мм — для III типоразмера.

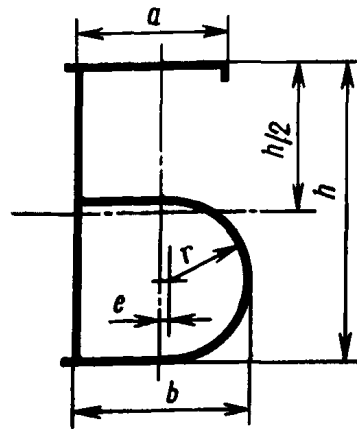
7. Заштрихованные на черт. 57, 69—71 части символов являются сплошными печатающими поверхностями.



мм

Типоразмеры	h	b	a	e
I	2,5	1,6	0,6	0,1
II	2,8	1,8	0,65	0,1
III	3,5	2,4	0,8	0,15

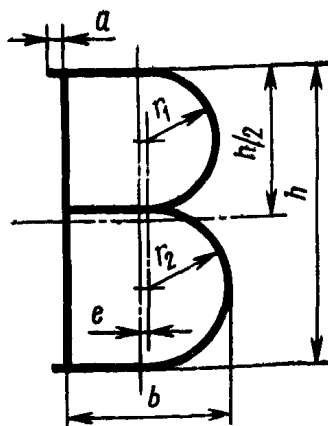
Черт. 1



мм

Типоразмеры	h	b	a	e	r
I	2,5	1,3	1,15	0,05	0,65
II	2,8	1,45	1,25	0,06	0,75
III	3,5	2,0	1,8	0,07	0,9

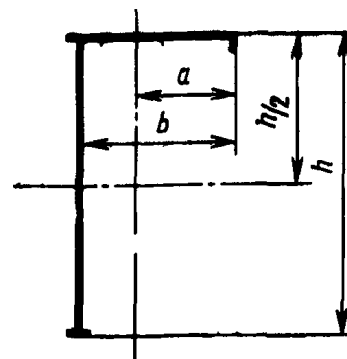
Черт. 2



мм

Типоразмеры	h	b	a	e	r ₁	r ₂
I	2,5	1,3	0,15	0,05	0,6	0,65
II	2,8	1,5	0,15	0,06	0,65	0,75
III	3,5	1,8	0,2	0,07	0,8	0,95

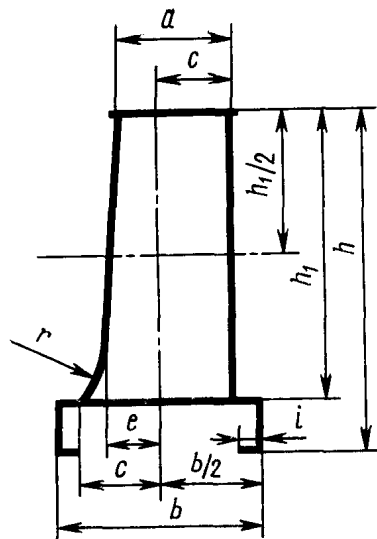
Черт. 3



мм

Типоразмеры	h	b	a
I	2,5	1,3	0,8
II	2,8	1,5	0,9
III	3,5	1,8	1,0

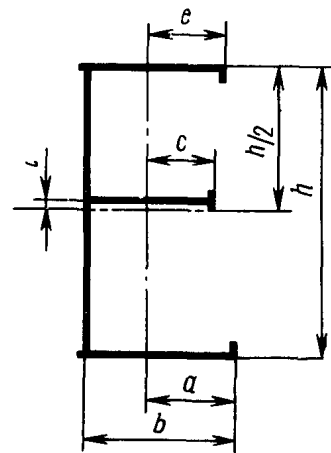
Черт. 4



мм

Типоразмеры	h_1	h	a	c	b	t	e	r
I	2,5	2,9	0,95	0,65	1,7	0,15	0,45	0,1
II	2,8	3,3	1,1	0,75	1,9	0,17	0,5	1,1
III	3,5	4,1	1,3	0,9	2,4	0,2	0,7	1,4

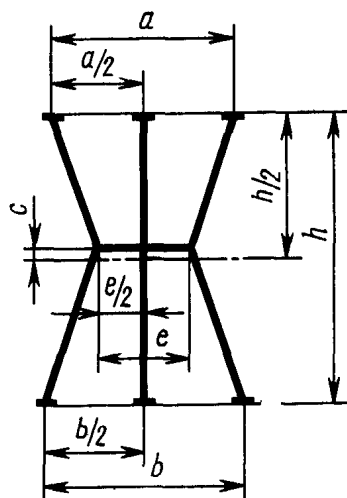
Черт. 5



мм

Типоразмеры	h	b	a	t	e	c
I	2,5	1,3	0,75	0,05	0,7	0,6
II	2,8	1,5	0,85	0,06	0,8	0,65
III	3,5	1,8	1,05	0,07	1,0	0,85

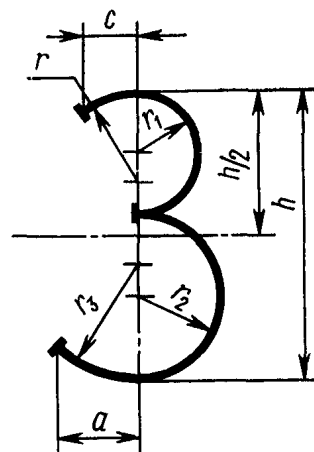
Черт. 6



мм

Типоразмеры	h	b	a	e	c
I	2,5	1,7	1,6	0,8	0,05
II	2,8	1,9	1,8	0,9	0,06
III	3,5	2,4	2,2	1,2	0,07

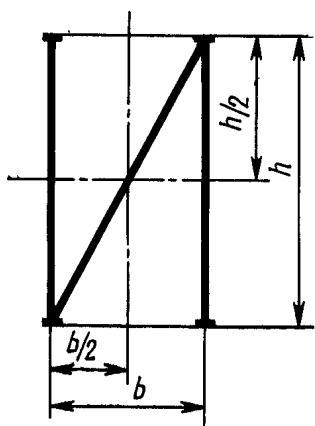
Черт. 7



мм

Типоразмеры	h	c	a	r	r_1	r_2	r_3
I	2,5	0,45	0,7	0,8	0,55	0,7	1,0
II	2,8	0,5	0,8	0,9	0,6	0,8	1,15
III	3,5	0,65	1,0	1,2	0,75	1,0	1,5

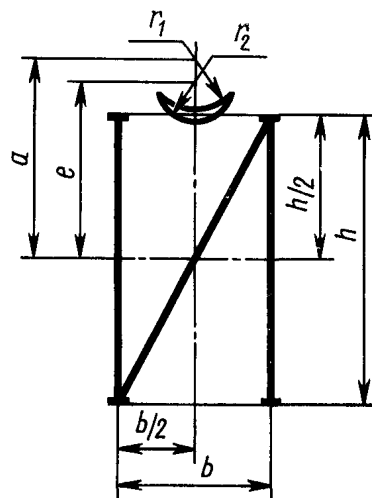
Черт. 8



мм

Типоразмеры	h	b
I	2,5	1,3
II	2,8	1,5
III	3,5	1,8

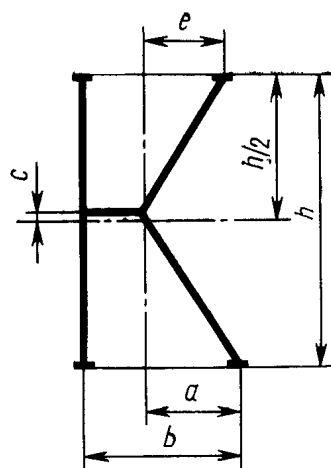
Черт. 9



мм

Типоразмеры	h	b	a	e	r_1	r_2
I	2,5	1,3	1,7	1,5	0,4	0,3
II	2,8	1,5	1,9	1,7	0,45	0,35
III	3,5	1,8	2,4	2,0	0,55	0,4

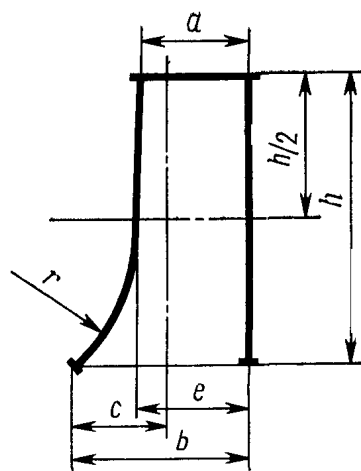
Черт. 10



мм

Типоразмеры	h	b	a	c	e
I	2,5	1,4	0,8	0,05	0,7
II	2,8	1,5	0,9	0,06	0,8
III	3,5	1,9	1,2	0,07	1,0

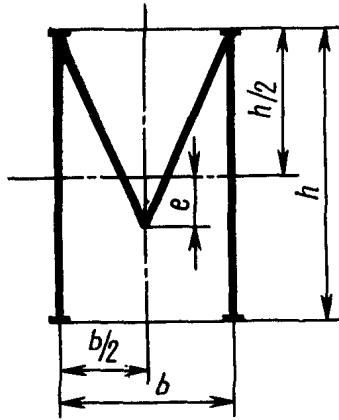
Черт. 11



мм

Типоразмеры	h	a	e	c	b	r
I	2,5	0,9	1,0	0,8	1,5	1,7
II	2,8	1,1	1,2	0,9	1,7	2,15
III	3,5	1,3	1,45	1,2	2,1	2,5

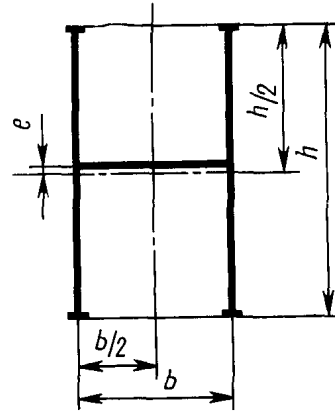
Черт. 12



ММ

Типоразмеры	h	b	e
I	2,5	1,5	0,4
II	2,8	1,7	0,45
III	3,5	2,2	0,55

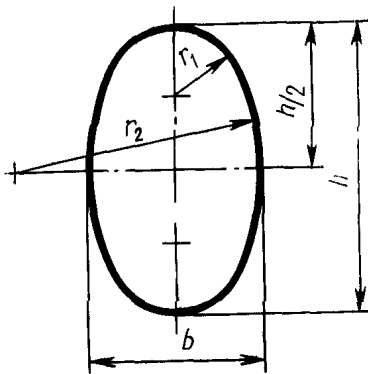
Черт. 13



ММ

Типоразмеры	h	b	e
I	2,5	1,3	0,05
II	2,8	1,5	0,06
III	3,5	1,8	0,07

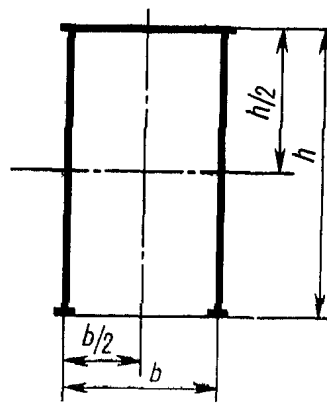
Черт. 14



ММ

Типоразмеры	h	b	r_1	r_2
I	2,5	1,5	0,6	2,1
II	2,8	1,7	0,75	2,4
III	3,5	2,1	0,85	2,95

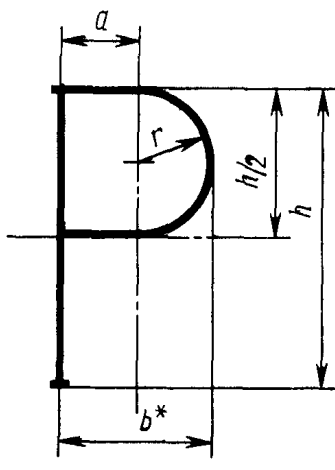
Черт. 15



ММ

Типоразмеры	h	b
I	2,5	1,3
II	2,8	1,5
III	3,5	1,8

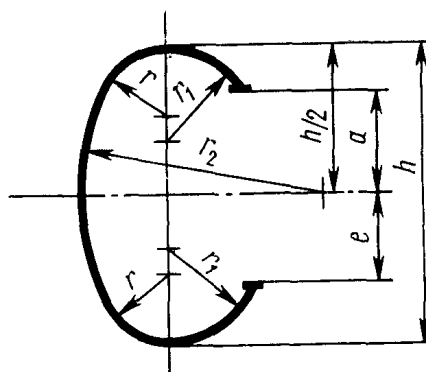
Черт. 16



* Размер для справок

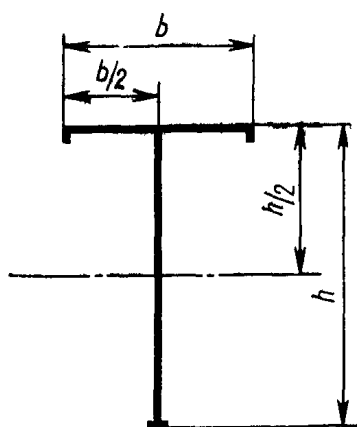
мм				
Типоразмеры	h	b	a	r
I	2,5	1,3	0,65	0,65
II	2,8	1,5	0,75	0,75
III	3,5	1,9	0,95	0,95

Черт. 17



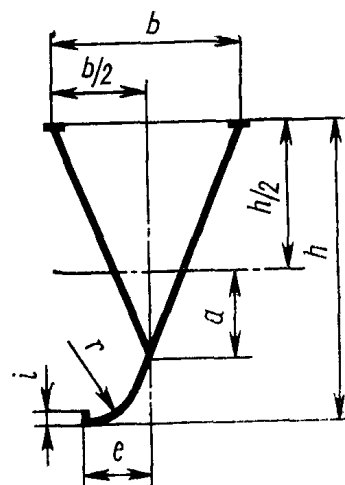
мм						
Типоразмеры	h	e	a	r	r_1	r_2
I	2,5	0,75	0,9	0,6	0,8	2,1
II	2,8	0,85	1,0	0,7	0,9	2,4
III	3,5	1,05	1,25	0,85	1,2	2,95

Черт. 18



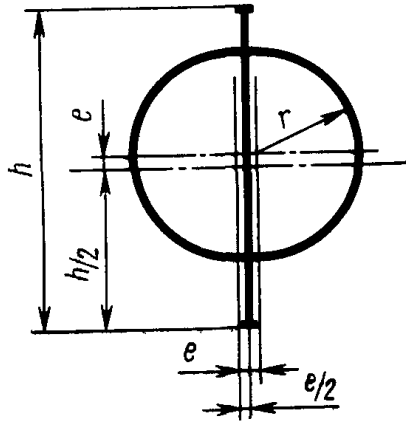
мм		
Типоразмеры	h	b
I	2,5	1,6
II	2,8	1,8
III	3,5	2,4

Черт. 19



мм						
Типоразмеры	h	b	a	l	e	r
I	2,5	1,5	0,65	0,1	0,55	0,5
II	2,8	1,7	0,75	0,1	0,6	0,55
III	3,5	2,1	0,9	0,15	0,75	0,7

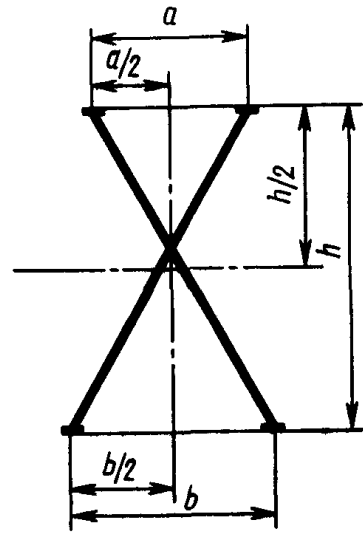
Черт. 20



мм

Типо-размеры	h	e	r
I	2,5	0,1	0,8
II	2,8	0,1	0,9
III	3,5	0,15	1,2

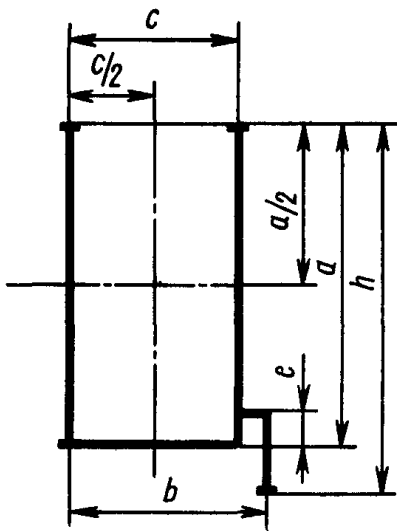
Черт 21



мм

Типо-размеры	h	a	b
I	2,5	1,3	1,6
II	2,8	1,5	1,8
III	3,5	1,8	2,2

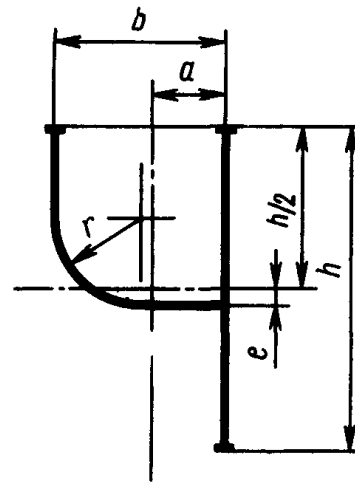
Черт. 22



мм

Типо-размеры	a	h	c	b	e
I	2,5	2,9	1,3	1,5	0,3
II	2,8	3,3	1,5	1,7	0,4
III	3,5	4,1	1,8	2,2	0,5

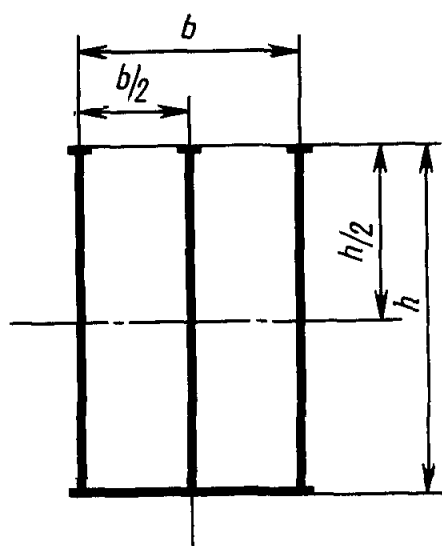
Черт 23



мм

Типо-размеры	h	b	a	r	e
I	2,5	1,3	0,55	0,65	0,1
II	2,8	1,5	0,6	0,75	0,1
III	3,5	1,8	0,75	0,9	0,15

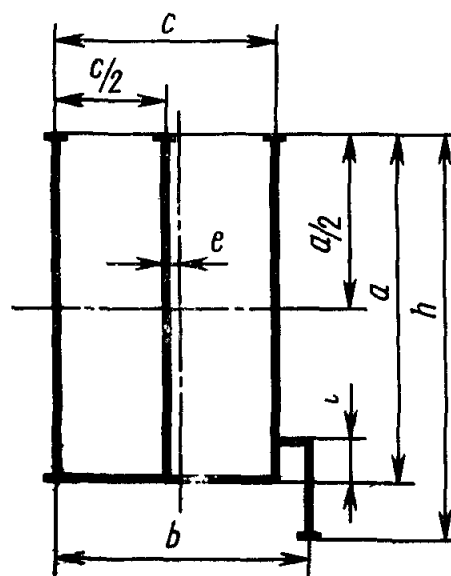
Черт 24



мм

Типо-размеры	h	b
I	2,5	1,6
II	2,8	1,8
III	3,5	2,4

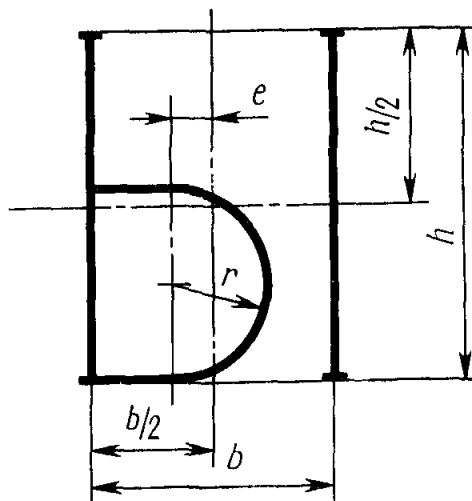
Черт. 25



мм

Типо-размеры	a	h	c	b	e	i
I	2,5	2,9	1,6	1,8	0,1	0,3
II	2,8	3,3	1,8	2,0	0,1	0,4
III	3,5	4,1	2,2	2,5	0,15	0,5

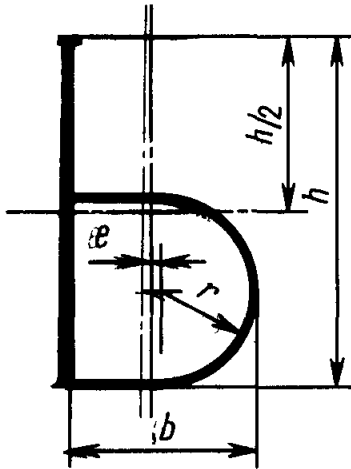
Черт. 26



мм

Типо-размеры	h	b	e	r
I	2,5	1,7	0,25	0,65
II	2,8	1,9	0,28	0,75
III	3,5	2,4	0,35	0,9

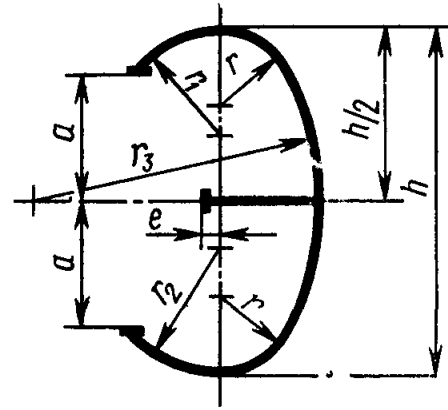
Черт 27



мм

Типо-размеры	h	b	e	r
I	2,5	1,3	0,05	0,65
II	2,8	1,5	0,06	0,75
III	3,5	1,8	0,07	0,9

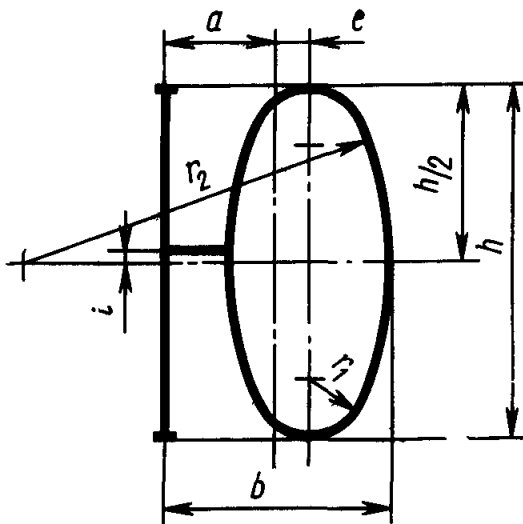
Черт. 28



мм

Типо-размеры	h	a	r	r_1	r_2	r_3	e
I	2,5	0,85	0,6	0,8	0,9	2,1	0,1
II	2,8	0,95	0,65	0,9	1,0	2,4	0,1
III	3,5	1,2	0,85	1,2	1,25	2,95	0,15

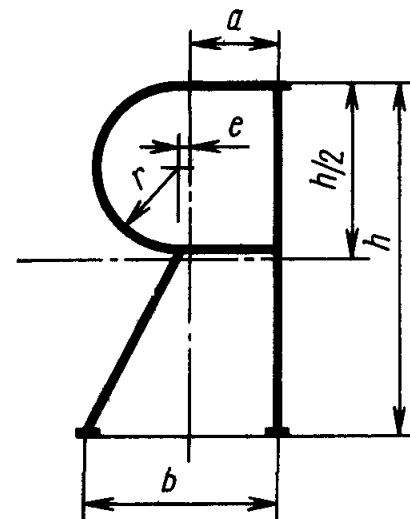
Черт. 29



мм

Типо-размеры	h	b	a	e	i	r_1	r_2
I	2,5	1,6	0,8	0,25	0,05	0,4	2,6
II	2,8	1,8	0,9	0,28	0,06	0,45	3,0
III	3,5	2,4	1,2	0,35	0,07	0,55	3,6

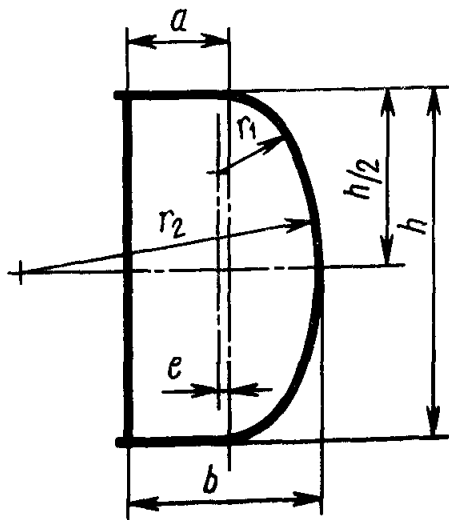
Черт. 30



мм

Типо-размеры	h	b	a	e	r
I	2,5	1,4	0,65	0,05	0,6
II	2,8	1,6	0,75	0,06	0,65
III	3,5	2,0	0,9	0,07	0,85

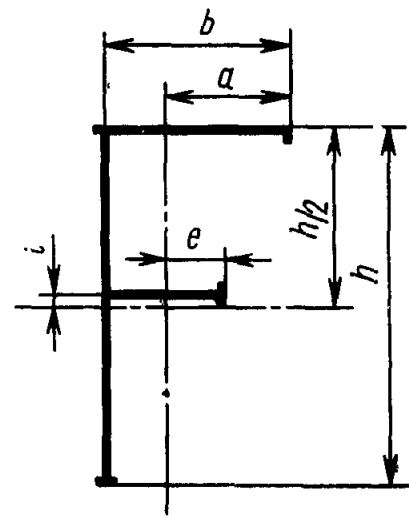
Черт. 31



мм

Типо-размеры	h	b	a	e	r_1	r_2
I	2,5	1,4	0,7	0,05	0,6	2,1
II	2,8	1,5	0,8	0,06	0,65	2,4
III	3,5	1,95	1,0	0,07	0,85	3,0

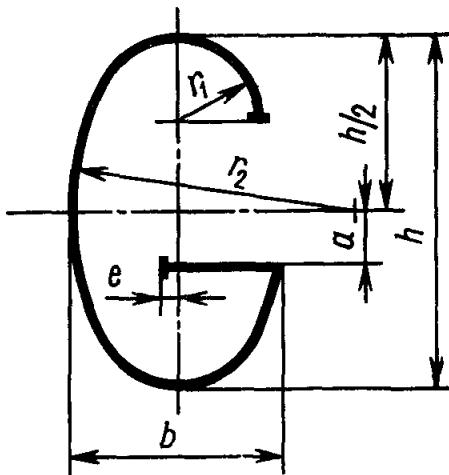
Черт. 32



мм

Типо-размеры	h	b	a	e	t
I	2,5	1,3	0,8	0,35	0,05
II	2,8	1,5	0,9	0,4	0,06
III	3,5	1,8	1,1	0,5	0,07

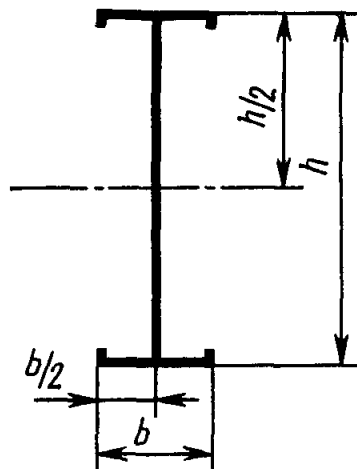
Черт. 33



мм

Типо-размеры	h	b	a	e	r_1	r_2
I	2,5	1,4	0,4	0,1	0,6	2,1
II	2,8	1,65	0,45	0,1	0,75	2,4
III	3,5	2,05	0,55	0,15	0,85	2,95

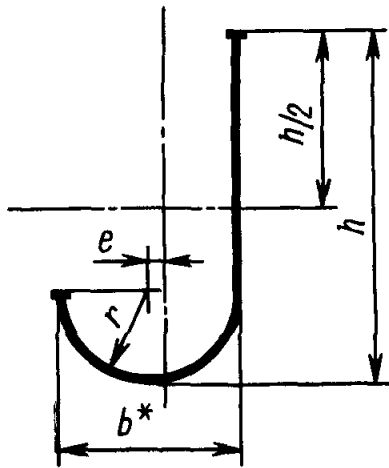
Черт. 34



мм

Типо-размеры	h	b
I	2,5	0,8
II	2,8	0,9
III	3,5	1,2

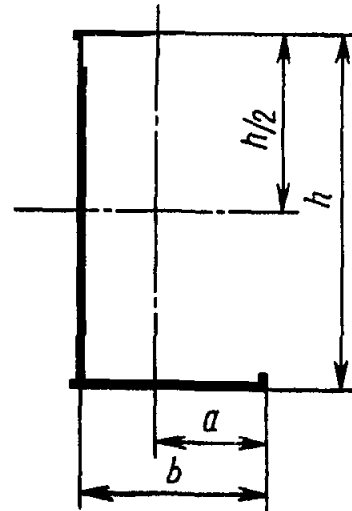
Черт. 35



* Размер для справок.
мм

Типо-размеры	h	b	e	r
I	2,5	1,3	0,1	0,65
II	2,8	1,5	0,1	0,75
III	3,5	1,8	0,15	0,9

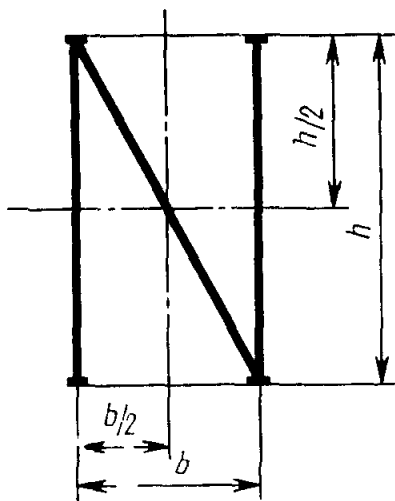
Черт. 36



мм

Типо-размеры	h	b	a
I	2,5	1,3	0,8
II	2,8	1,5	0,9
III	3,5	1,8	1,3

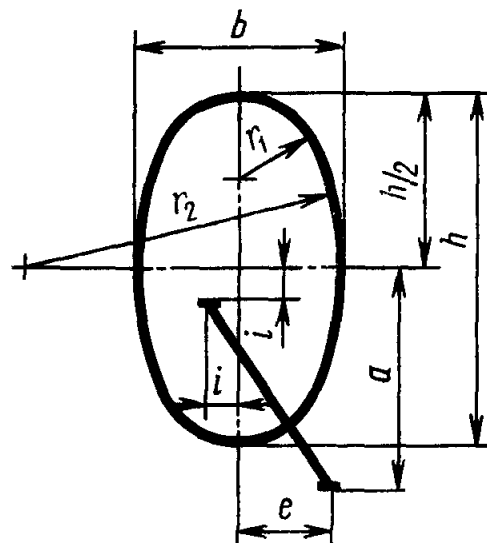
Черт. 37



мм

Типо-размеры	h	b
I	2,5	1,3
II	2,8	1,5
III	3,5	1,8

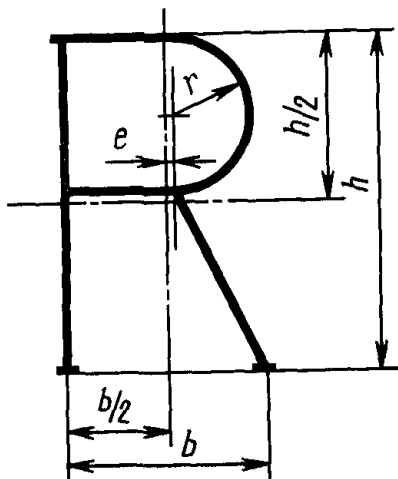
Черт. 38



мм

Типо-размеры	h	b	a	i	e	r_1	r_2
I	2,5	1,5	1,5	0,2	0,65	0,6	2,1
II	2,8	1,7	1,6	0,2	0,75	0,75	2,4
III	3,5	2,1	2,0	0,3	0,9	0,85	2,95

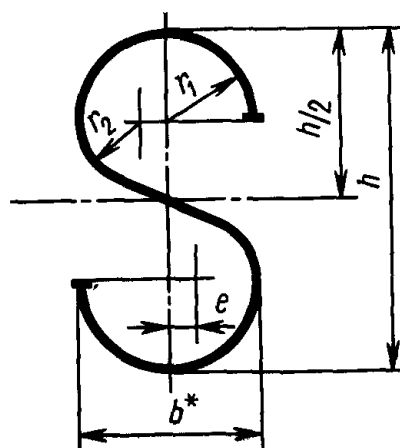
Черт. 39



мм

Типо-размеры	h	b	e	r
I	2,5	1,5	0,05	0,6
II	2,8	1,6	0,06	0,67
III	3,5	2,0	0,07	0,85

Черт. 40

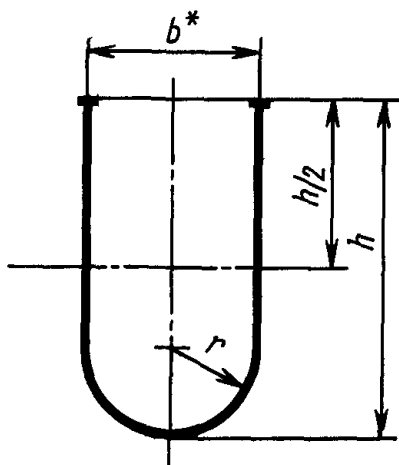


* Размер для справок.

мм

Типо-размеры	h	b	e	r_1	r_2
I	2,5	1,3	0,2	0,65	0,45
II	2,8	1,5	0,2	0,75	0,5
III	3,5	1,8	0,3	0,9	0,6

Черт. 41

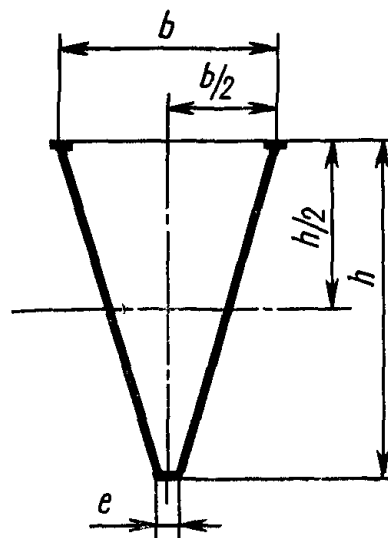


* Размер для справок.

мм

Типо-размеры	h	b	r
I	2,5	1,3	0,65
II	2,8	1,5	0,75
III	3,5	1,8	0,9

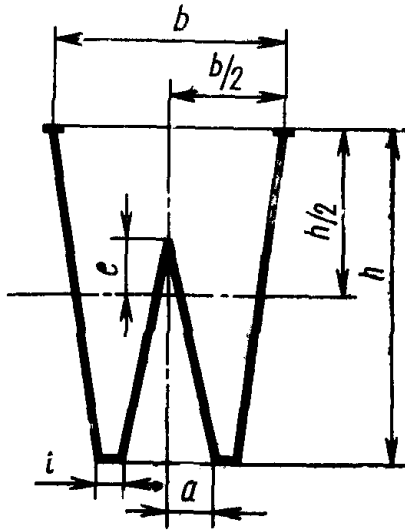
Черт. 42



мм

Типо-размеры	h	b	e
I	2,5	1,6	0,1
II	2,8	1,8	0,1
III	3,5	2,1	0,15

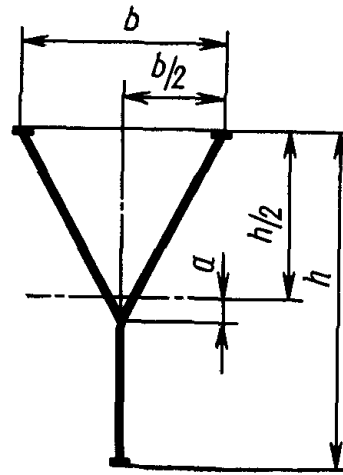
Черт. 43



мм

Типо-размеры	h	b	a	i	e
I	2,5	1,7	0,35	0,1	0,4
II	2,8	1,9	0,4	0,1	0,45
III	3,5	2,4	0,5	0,15	0,55

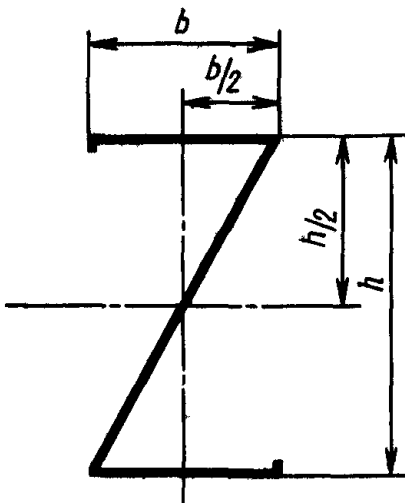
Черт. 44



мм

Типо-размеры	h	b	a
I	2,5	1,5	0,2
II	2,8	1,7	0,3
III	3,5	2,1	0,4

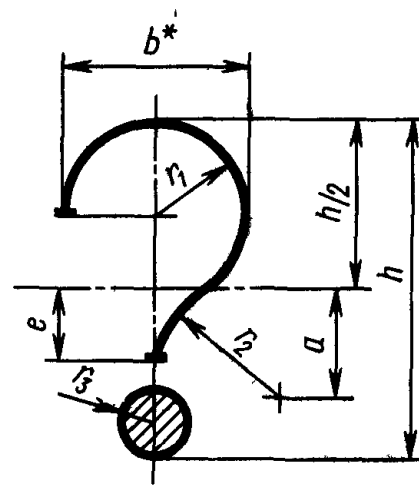
Черт. 45



мм

Типо-размеры	h	b
I	2,5	1,4
II	2,8	1,6
III	3,5	2,0

Черт. 46

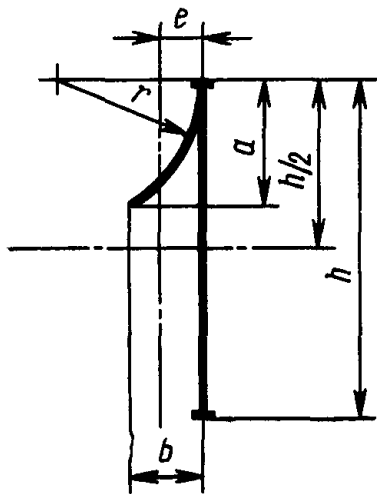


* Размер для справок

мм

Типо-размеры	h	b	a	e	r ₁	r ₂	r ₃
I	2,5	1,3	0,8	0,5	0,65	1,05	0,15
II	2,8	1,5	0,9	0,6	0,75	1,25	0,2
III	3,5	1,8	1,2	0,7	0,9	1,7	0,3

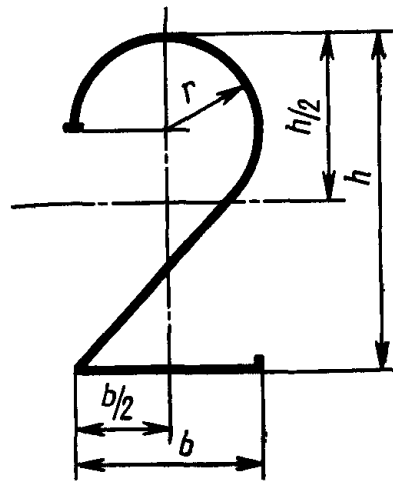
Черт. 47



мм

Типо-размеры	h	b	a	e	r
I	2,5	0,5	0,9	0,3	1,05
II	2,8	0,55	1,0	0,35	1,2
III	3,5	0,65	1,25	0,4	1,5

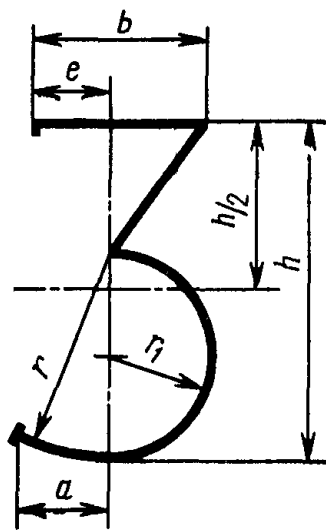
Черт. 48



мм

Типо-размеры	h	b	r
I	2,5	1,4	0,65
II	2,8	1,6	0,75
III	3,5	2,0	0,9

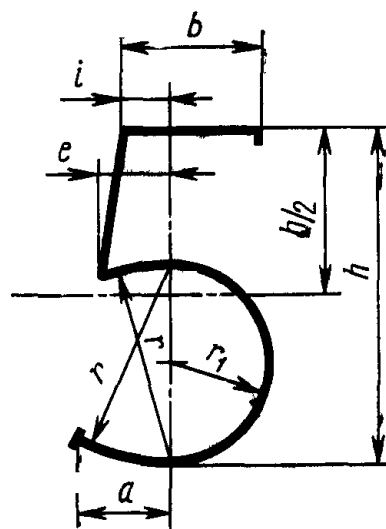
Черт 49



мм

Типо-размеры	h	b	a	e	r	r_1
I	2,5	1,3	0,7	0,6	1,5	0,75
II	2,8	1,5	0,8	0,7	1,7	0,85
III	3,5	1,8	1,0	0,85	2,1	1,05

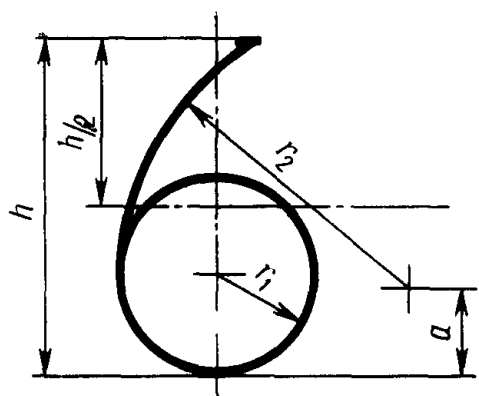
Черт 50



мм

Типо-размеры	h	b	a	i	e	r	r_1
I	2,5	1,0	0,7	0,35	0,45	1,5	0,75
II	2,8	1,1	0,8	0,4	0,5	1,7	0,85
III	3,5	1,4	1,0	0,5	0,65	2,1	1,05

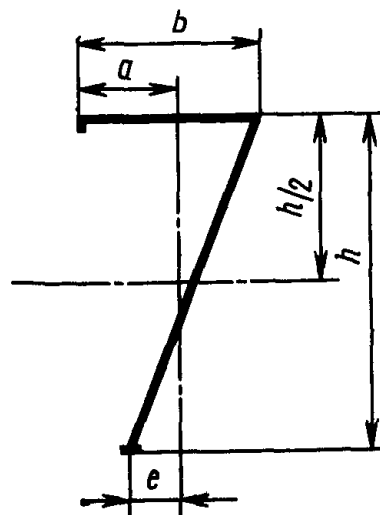
Черт 51



мм

Типо-размеры	h	a	r_1	r_2
I	2,5	0,65	0,75	2,2
II	2,8	0,7	0,85	2,5
III	3,5	0,9	1,05	3,1

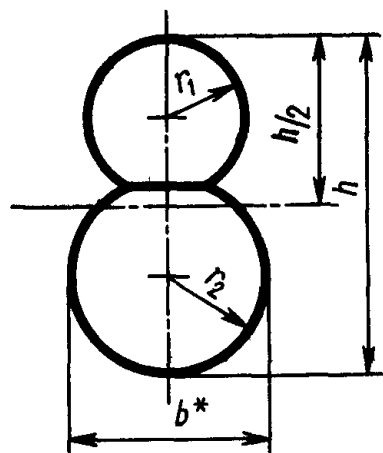
Черт. 52



мм

Типо-размеры	h	b	a	e
I	2,5	1,3	0,7	0,35
II	2,8	1,5	0,8	0,4
III	3,5	1,8	1,0	0,5

Черт. 53

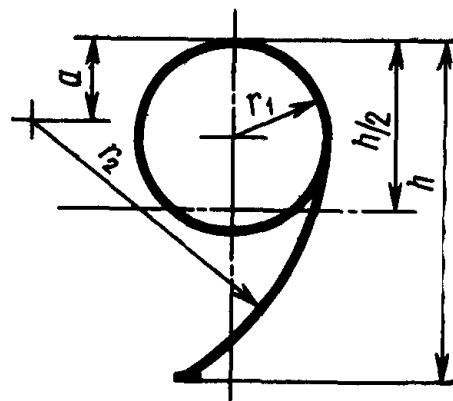


* Размер для справок.

мм

Типо-размеры	h	b	r_1	r_2
I	2,5	1,4	0,6	0,7
II	2,8	1,6	0,65	0,8
III	3,5	2,0	0,85	1,0

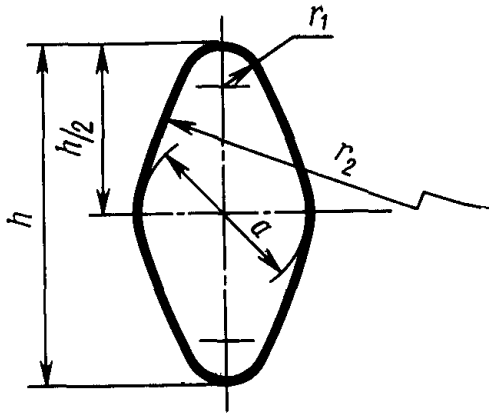
Черт. 54



мм

Типо-размеры	h	a	r_1	r_2
I	2,5	0,65	0,75	2,2
II	2,8	0,7	0,85	2,5
III	3,5	0,9	1,05	3,1

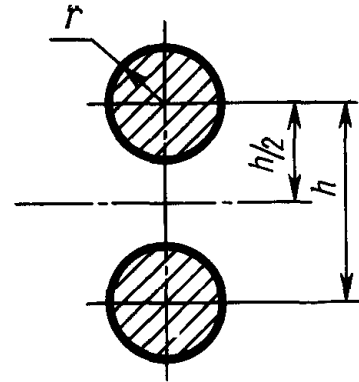
Черт. 55



мм

Типоразмеры	h	d	r_1	r_2
I	2,5	1,3	0,3	3,0
II	2,8	1,45	0,35	3,4
III	3,5	1,8	0,4	4,2

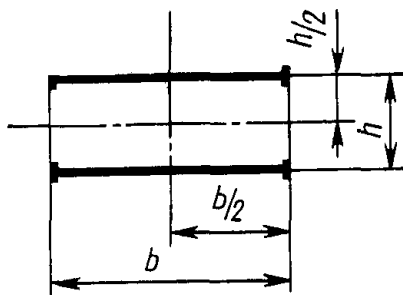
Черт. 56



мм

Типоразмеры	h	r
I	1,5	0,4
II	1,7	0,45
III	2,1	0,55

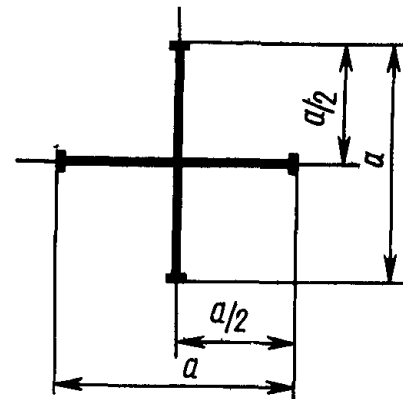
Черт. 57



мм

Типоразмеры	h	b
I	0,7	1,7
II	0,9	1,9
III	1,2	2,4

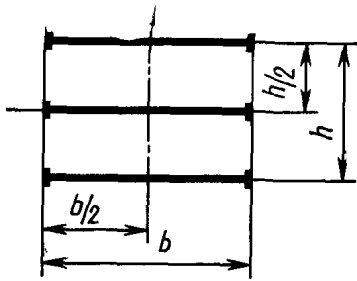
Черт. 58



мм

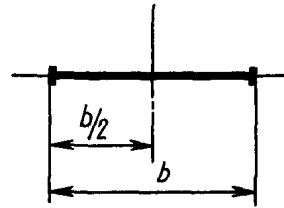
Типоразмеры	a
I	1,7
II	1,9
III	2,4

Черт. 59



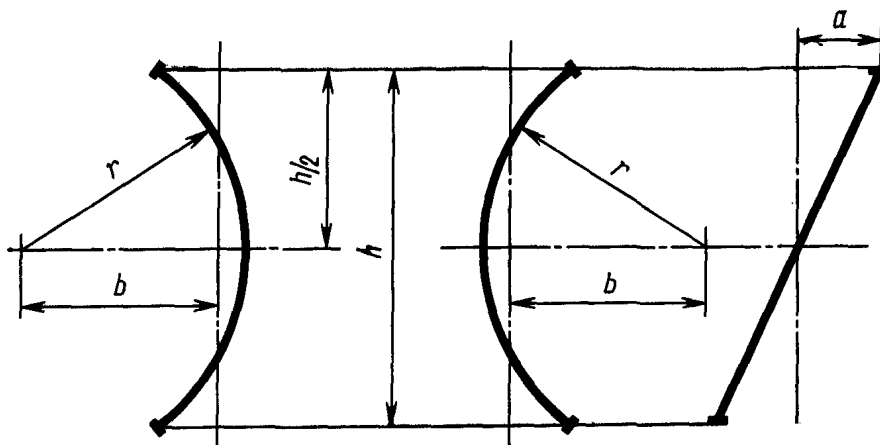
мм		
Типоразмеры	h	b
I	1,2	1,7
II	1,5	1,9
III	1,8	2,4

Черт. 60



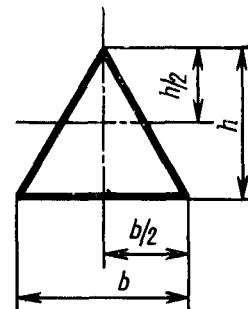
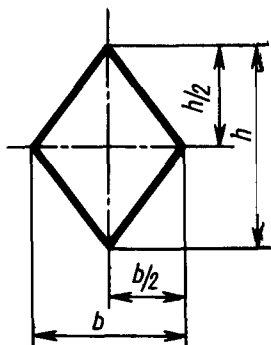
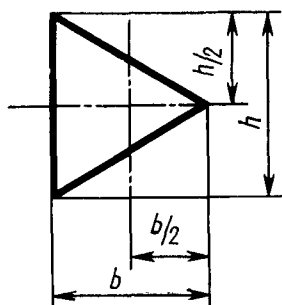
мм	
Типоразмеры	b
I	1,7
II	1,9
III	2,4

Черт. 61



мм				
Типоразмеры	h	b	a	r
I	3,0	1,68	0,7	1,9
II	3,4	1,85	0,8	2,1
III	4,0	2,4	1,0	2,7

Черт. 62



мм		
Типоразмеры	h	b
I	1,8	1,4
II	2,0	1,6
III	2,5	2,0

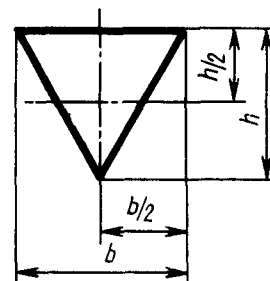
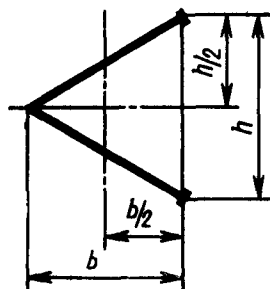
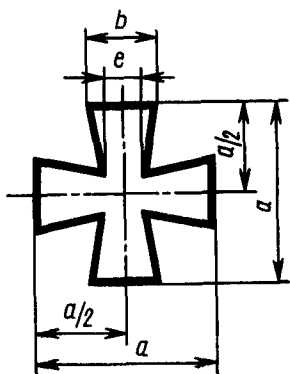
Черт. 63

мм		
Типоразмеры	h	b
I	1,8	1,4
II	2,0	1,7
III	2,5	2,1

Черт. 64

мм		
Типоразмеры	h	b
I	1,3	1,5
II	1,5	1,7
III	1,8	2,1

Черт. 65



мм			
Типоразмеры	a	b	e
I	1,6	0,6	0,4
II	1,8	0,65	0,45
III	2,4	0,85	0,55

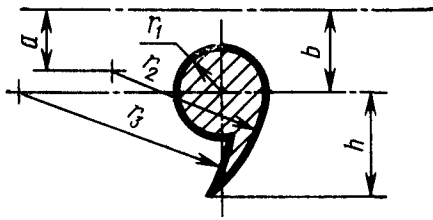
Черт. 66

мм		
Типоразмеры	h	b
I	1,6	1,4
II	1,8	1,6
III	2,4	2,0

Черт. 67

мм		
Типоразмеры	h	b
I	1,3	1,5
II	1,5	1,7
III	1,8	2,1

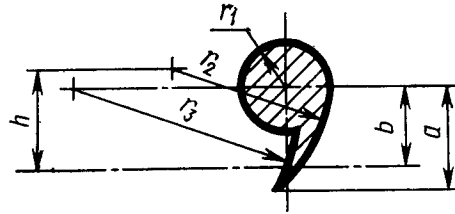
Черт. 68



мм

Типоразмеры	h	b	a	r_1	r_2	r_3
I	0,9	0,7	0,52	0,4	1,4	2,0
II	1,0	0,8	0,6	0,45	1,65	2,2
III	1,25	1,0	0,8	0,55	2,0	2,8

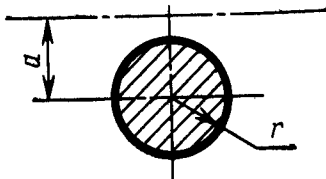
Черт. 69



мм

Типоразмеры	a	b	h	r_1	r_2	r_3
I	0,9	0,7	0,88	0,4	1,4	2,0
II	1,0	0,8	1,0	0,45	1,65	2,2
III	1,25	1,0	1,2	0,55	2,0	2,8

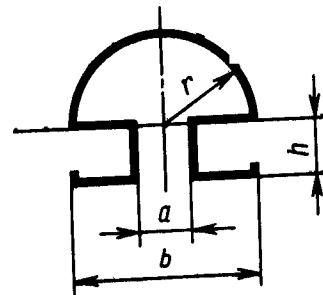
Черт. 70



мм

Типоразмеры	a	r
I	0,7	0,5
II	0,8	0,6
III	1,0	0,7

Черт. 71

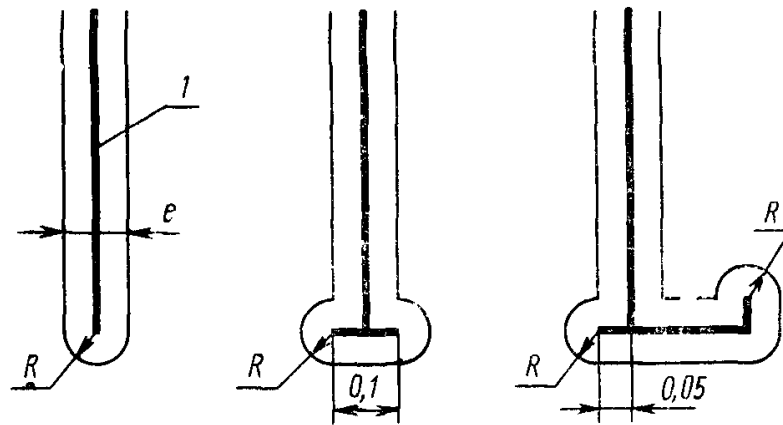


мм

Типоразмеры	h	b	a	r
I	0,5	1,6	0,5	0,8
II	0,6	1,8	0,6	0,9
III	0,7	2,3	0,7	1,15

Черт. 72

Окончание штрихов и образование засечек



l — средняя линия штриха, e — ширина штриха, $R = \frac{e}{2}$ — радиус скругления

Черт 73



Черт 74

Редактор *Е. З. Усолькина*
 Технический редактор *Л. Б. Семенова*
 Корректор *Е. И. Морозова*

Сдано в набор 17. 05 76 Подп. в печ 19 08 76 2,5 п. л. Тир 6000 Цена 13 коп.

Ордена «Знак Почета» Издательство стандартов, Москва, Д. Новобрянский пер.
 Калужская типография стандартов, ул. Московская, 256, Зак. 1414

**Изменение № 1 ГОСТ 21755—76 Аппараты телеграфные буквопечатающие
стартстопные пятиэлементного кода. Шрифты. Размеры символов и их начер-
тание**

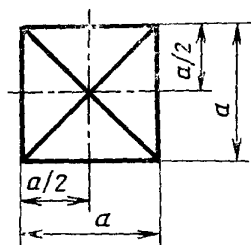
**Утверждено и введено в действие Постановлением Государственного комитета
СССР по стандартам от 25.03.87 № 901**

Дата введения 01.09.87

Пункт 2. Заменить слова: «(черт. 1—72)» на «(черт. 1—80)»;
чертеж 5. Таблица. Графа *r*. Для типоразмера I заменить значение: 0,1 на
1,0;
чертежи 56, 66. Таблица. Заменить обозначение: *d* на *a*.
Пункт 3. Заменить слова: «черт. 1—72» на «черт. 1—80».
Стандарт дополнить чертежами — 75—80:

(Продолжение см. с. 352)

(Продолжение изменения к ГОСТ 21755—76)

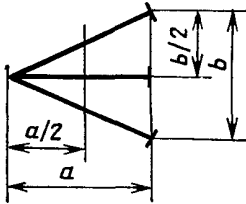


мм	
Типоразмеры	a
I	1,7
II	1,9
III	2,4

Черт. 75

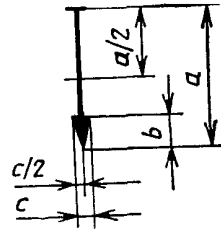
(Продолжение см. с. 353)

(Продолжение изменения к ГОСТ 21755—76)



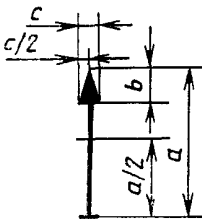
мм		
Типоразмер	a	b
I	1,6	1,4
II	1,8	1,6
III	2,4	2,0

Черт. 76



мм			
Типоразмеры	a	b	c
I	1,7	0,6	0,4
II	1,9	0,7	0,5
III	2,4	0,8	0,6

Черт. 77

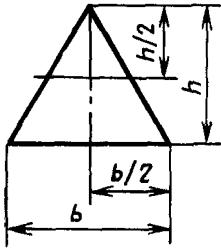


мм			
Типоразмеры	a	b	c
I	1,7	0,6	0,4
II	1,9	0,7	0,5
III	2,4	0,8	0,6

Черт. 78

(Продолжение см. с. 354)

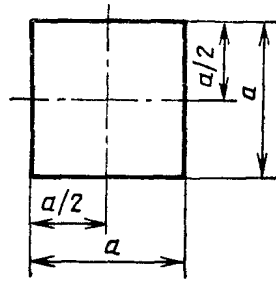
(Продолжение изменения к ГОСТ 21755—76)



мм

Типоразмеры	h	b
I	1,3	1,5
II	1,5	1,7
III	1,8	2,1

Черт. 79



мм

Типоразмеры	a
I	1,7
II	1,9
III	2,4

Черт. 80

(ИУС № 6 1987 г.)