



**ГОСУДАРСТВЕННЫЙ СТАНДАРТ
СОЮЗА ССР**

**СИСТЕМА ЧЕЛОВЕК—МАШИНА.
МАХОВИКИ УПРАВЛЕНИЯ
И ШТУРВАЛЫ**

ОБЩИЕ ЭРГОНОМИЧЕСКИЕ ТРЕБОВАНИЯ

ГОСТ 21752—76

Издание официальное

Цена 3 коп.

**ГОСУДАРСТВЕННЫЙ КОМИТЕТ СТАНДАРТОВ
СОВЕТА МИНИСТРОВ СССР**

Москва

**СИСТЕМА ЧЕЛОВЕК—МАШИНА.
МАХОВИКИ УПРАВЛЕНИЯ И ШТУРВАЛЫ
Общие эргономические требования**

Human being—machine system Control handwheels
and steering wheels. General ergonomic requirements

**ГОСТ
21752—76**

Постановлением Государственного комитета стандартов Совета Министров СССР от 27 апреля 1976 г. № 951 срок действия установлен

с 01.01. 1977 г.
до 01.01. 1982 г.

Несоблюдение стандарта преследуется по закону

Настоящий стандарт распространяется на маховики управления, штурвалы и рулевые колеса систем человек—машина, предназначенные для выполнения ступенчатых переключений и плавного динамического регулирования одной или двумя руками, и устанавливает к ним общие эргономические требования.

Термины и определения, применяемые в настоящем стандарте, указаны в справочном приложении 2.

1. ОБЩИЕ ПОЛОЖЕНИЯ

1.1. Обод маховика, захватываемый кистью руки, в поперечном сечении должен иметь круглую, овальную или близкую к ним форму. Поверхность обода должна быть тщательно обработана, без острых углов и заусенцев, и при необходимости надежного удержания в местах соприкосновения с пальцами должна иметь соответствующую им волнистую профилировку.

1.2. Форма и размер рукояток вращения маховиков должны обеспечивать максимальное удобство их захвата и надежного удержания в процессе управления. При этом предпочитают рукоятки удлиненных форм (цилиндрической, веретенообразной, грушевидной и др.) с плавными округлыми ободами и тщательно обработанной гладкой или рифленой поверхностью.

1.3. Обод и рукоятка маховиков и штурвалов, используемых в условиях низкой температуры окружающей среды, должны изготавливаться из материалов или покрываться материалами, которые обладают низкой теплопроводностью.

1.4. Для обеспечения оптимального обзора объектов наблюдения и удобства движения ногами необходимо устанавливать только часть маховика, то есть штурвал с двумя хордами-рукоятками с вращением $90—120^\circ$ (см. черт. 1, справочное приложение 1).

1.5. Для одновременного выполнения нескольких управляющих действий (более чем в двух измерениях) допускается применять маховики и штурвалы в комбинации и едином конструктивном исполнении с другими типами органов управления (рычагом, кнопкой, защелкой и др.). Каждый из них должен отвечать своим специфическим эргономическим требованиям.

1.6. Маховики управления и штурвалы необходимо устанавливать на рабочем месте в пределах зоны досягаемости моторного поля оператора с учетом требований безопасности по ГОСТ 12.2.003—74. При этом часто используемые маховики и штурвалы должны устанавливаться в зоне легкой досягаемости.

1.7. Ось вращения маховика управления и штурвала при вращении его двумя руками сидя следует располагать в плоскости симметрии сиденья с отклонениями не более 50 мм.

1.8. Маховик, вращаемый одной рукой, должен устанавливаться против (на стороне) соответственно действующей (правой или левой) руки.

1.9. Направление вращения маховиков и штурвалов может осуществляться по часовой и против часовой стрелки. При этом (за исключением маховиков управления клапанами) должно быть обеспечено соответствие направления движения управляемого объекта или соответствующего указателя индикатора СЧМ направлению вращения маховика и штурвала.

1.10. Поворот маховика управления клапанами по часовой стрелке должен приводить к закрытию клапана, уменьшению параметра, а против часовой стрелки — к его открытию, увеличению параметра.

1.11. Направления быстрых вращательных движений, осуществляемых одновременно левой и правой рукой на двух маховиках, должны быть взаимно противоположными.

1.12. Маховики (за исключением рулевых маховиков и штурвалов) должны иметь хорошо видимые надписи, обозначающие их назначение, а также указатели положения, направления перемещения и его следствия, помещаемые как непосредственно на маховиках, так и рядом с ними.

1.13. Кодирование маховиков, в том числе и маховиков специального назначения (аварийных, противопожарных и пр.), а также маховиков, объединенных в функциональные группы, необхо-

димо проводить выбором соответствующей формы, размера и цвета, а также расположением.

1.14. Конечные положения маховика и штурвала должны быть четко обозначены и при необходимости ограничены специальным стопором (упором).

1.15. Маховики, предназначенные для ступенчатых переключений, должны иметь надежную фиксацию и обозначение их промежуточных положений.

2. ОБЩИЕ ЭРГОНОМИЧЕСКИЕ ТРЕБОВАНИЯ

2.1. Основные размеры маховиков управления и штурвалов должны соответствовать указанным в табл. 1.

Таблица 1

Размеры, мм

Способ вращения	Обод				Рукоятка			
	Диаметр наибольший		Поперечное сечение		Длина		Диаметр наибольший	
	Предельные значения	Оптимальные значения	Предельные значения	Оптимальные значения	Предельные значения	Оптимальные значения	Предельные значения	Оптимальные значения
Двумя руками за обод	140—1000	350—400*	10—40	25—30	—	—	—	—
Одной рукой за обод	50—140	75—80	10—25	15—20	—	—	—	—
Кистью за рукоятку	150—400	250—300	—	—	75—150	100—120	15—35	25—30
Пальцами за рукоятку	50—200	75—100	—	—	30—75	40—50	10—20	15—18

* Для штурвалов даются только оптимальные размеры, вместо диаметра — расстояние между рукоятками

2.2. Усилие, необходимое для вращения маховиков и штурвалов должно соответствовать указанному в табл. 2.

2.3. Плоскость вращения маховика, не имеющего рукоятки, и штурвала должна находиться при вращении двумя руками:

сидя — перпендикулярно продольной плоскости симметрии сиденья и под углом от 40 до 90° к горизонтали;

стоя — под углом от 0 до 90° к горизонтали с осью вращения в сагитальной плоскости тела оператора (см. черт. 2, справочное приложение 1).

2.4. Плоскость вращения маховика без рукоятки, вращаемого одной рукой как сидя, так и стоя, должна находиться под углом

Способ вращения	Маховики с рукояткой	Маховики без рукоятки и штурвалы	
	Характер и частота использования		
	Быстрое вращение с точной установкой	Более 5 раз за смену	Менее 5 раз за смену
		Усилие, кгс, не более	
Кистью и пальцами	1	—	—
Кистью с предплечьем	2	3	6
Всей рукой	4	4	15
Двумя руками	—	6	25*

* Усилие на маховиках ручного привода арматуры трубопровода в момент запертия запорного органа (или страгивания при открытии) не должно превышать 45 кгс.

от 10 до 60° по отношению к предплечью соответственно действующей (правой или левой) руки (см. черт. 3, справочное приложение 1).

2.5. Плоскость вращения маховика, снабженного рукояткой, должна находиться по отношению к предплечью соответственно действующей (правой или левой) руки под углом:

от 10 до 90° — при вращении кистью с предплечьем и

от 10 до 45° — при вращении всей рукой (см. черт. 2, справочное приложение 1).

2.6. Угол поворота маховиков и штурвалов, вращаемых постоянно двумя руками без их отрыва, должен быть не более 120°, а в оптимальном варианте — не более 90°.

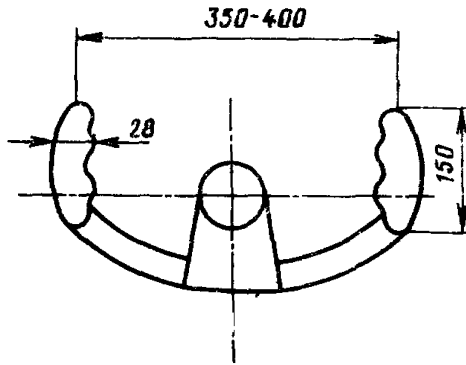
2.7. Интервал между ободами и другими деталями соседних маховиков, расположенных в одной плоскости, должен быть не менее:

50 мм — при вращении одной рукой последовательно или в случайном порядке;

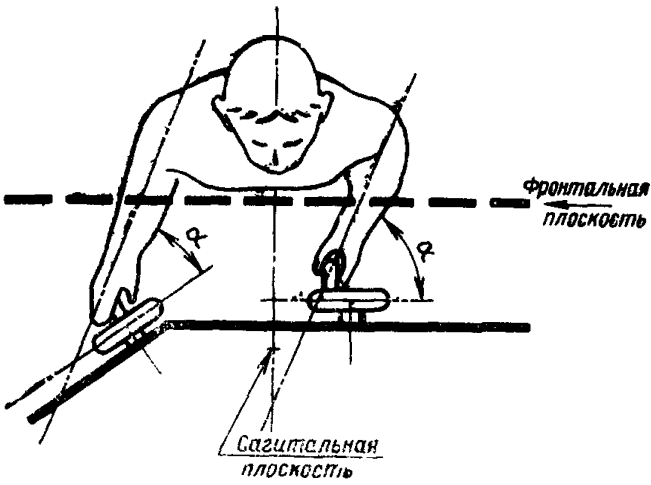
100 мм — при вращении двумя руками одновременно;

130 мм — при работе в рукавицах или перчатках.

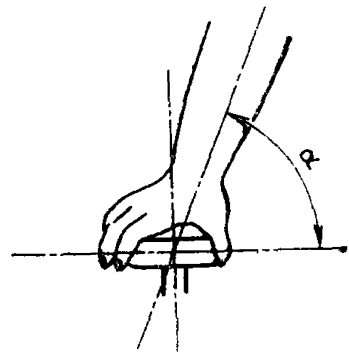
ПРИЛОЖЕНИЕ 1
Справочное



Черт. 1



Черт. 2



α — угол между предплечьем и плоскостью вращения маховика

Черт. 3

ТЕРМИНЫ И ОПРЕДЕЛЕНИЯ

Термин	Определение
Маховик управления	Орган управления, имеющий форму колеса, со спицами или без спиц, диаметром более 50 мм, вращаемый одно или двумя руками вокруг перпендикулярной к плоскости вращения оси с целью передачи управляющих воздействий от человека к машине в системе человек—машина
Штурвал	Вид маховика управления (часть его, сектор маховика управления), применяемого для изменения направления движения объекта на суше, на воде, в воде и в воздухе
Рулевое колесо	Вид маховика управления, применяемого для изменения направления движения объекта на суше, на воде, в воде и в воздухе

Редактор *А С Пшеничная*
Технический редактор *Н С Гришанова*
Корректор *Н Д Иванова*

Сдано в набор 27.05.76 Подп. в печ. 02.09.76 0,5 п. л. Тир. 8000 Цена 3 коп.

Ордена «Знак Почета» Издательство стандартов Москва Д 557, Новопресненский пер., 3
Калужская типография стандартов, ул. Московская, 256 Зак. 1503

Изменение № 1 ГОСТ 21752—76 Система человек-машина. Маховики управления и штурвалы. Общие эргономические требования

Постановлением Государственного комитета СССР по стандартам от 81 11 30 № 5152 срок введения установлен

с 82 07 01

Пункт 2.1. Графа «Способ вращения». Заменить слова: «Кистью за рукоятку» на «Преимущественно кистью за рукоятку», «Пальцами за рукоятку» на «Преимущественно пальцами за рукоятку».

Пункт 2.2. Таблицу 2 изложить в новой редакции:

(Продолжение см. стр. 198)

Таблица 2

Способ вращения	Усилие, кгс, не более					
	Маховики управления с рукояткой	Маховики управления и штурвалы				
		Частота использования, раз в смену				
	Быстрое вращение с точной установкой	Более 960	960—241	240—17	16—5	Менее 5
Преимущество пальцами и кистью	1	—	—	—	—	—
Преимущественно кистью с предплечьем	2	0,5	1	2	3	6
Всей рукой (мышцы кисти, предплечья и плеча)	4	1***	2	3	4*	15
Двумя руками	—	6	6	6	6	20**

* Для металлообрабатывающих станков усилие нажатия — по ГОСТ 12.2.009—80.

** Усилие нажатия на маховиках ручного привода арматуры трубопровода в момент запираания запорного органа (или страгивания при открытии) не должно превышать 45 кгс.

*** Усилие нажатия на рукоятках штурвала (рулевого колеса) подвижных гусеничных объектов с малым объемом рабочего помещения высотой менее 000 мм не должно превышать 15 кгс без применения гидроусилителей.

(ИУС № 2 1982 г.)