

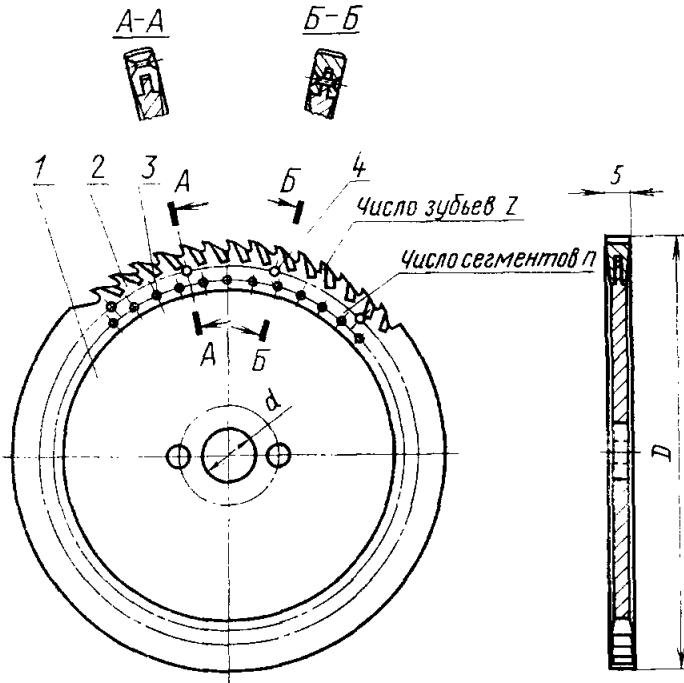
**ФРЕЗЫ СЕГМЕНТНЫЕ ДЛЯ РАЗРЕЗКИ
ПЛАСТМАСС ТИПОВ ТЕКСТОЛИТ И ГЕТИНАКС****ГОСТ
20319—74*****Конструкция и размеры****Segmented milling cutters for cutting plastics
textolite type and micarta type.
Construction and dimensions****Взамен
МН 3642—62****Постановлением Государственного комитета стандартов Совета Министров
СССР от 28 ноября 1974 г. № 2627 срок введения установлен****с 01.01.76****Проверен в 1980 г.****Несоблюдение стандарта преследуется по закону**

Настоящий стандарт распространяется на сегментные фрезы диаметром от 250 до 400 мм с крупным зубом для резки текстолита и со средним зубом для резки гетинакса, а также винипласта, органического стекла и труб из полиэтилена.

1. КОНСТРУКЦИЯ И РАЗМЕРЫ ФРЕЗ

1.1. Конструкция и размеры фрез должны соответствовать указанным на черт. 1 и в табл. 1.





Черт. 1

Таблица 1

Размеры, мм

Фрезы с крупным зубом		Фрезы со средним зубом		Диаметр фрезы D		d	Число зубьев Z		Число сегментов $л$
Обозначение	Применяемость	Обозначение	Применяемость	1-й ряд	2-й ряд		крупных	средних	
3422-3011		3422-3012		250	—	32			
3422-3017		3422-3018		—	280	40	56	84	14
3422-3013		3422-3014		315	—				
3422-3019		3422-3021		—	355	50			
3422-3015		3422-3016		400	—		72	108	18

Продолжение табл. 1

Размеры, мм

Фрезы с крупным зубом		Фрезы со средним зубом		Поз. 1 Диск Кол. 1 шт.	Поз. 2. Сегмент		Поз. 3 Заклепка по ГОСТ 10300—80 Кол. 42 и 54	Поз. 4 Заклепка по ГОСТ 10300—80 Кол. 14 и 18
Обозначение	Применяемость	Обозначение	Применяемость		с крупным зубом Кол. z/4	со средним зубом Кол. z/6		
3422-3011		3422-3012		3422-3011/001	3422-3011/002	3422-3012/002		
3422-3017		3422-3018		3422-3017/001	3422-3017/002	3422-3018/002		
3422-3013		3422-3014		3422-3013/001	3422-3013/002	3422-3014/002	4×8,00	4×10,00
3422-3019		3422-3021		3422-3019/001	3422-3019/002	3422-3021/002		
3422-3015		3422-3016		3422-3015/001	3422-3015/002	3422-3016/002		

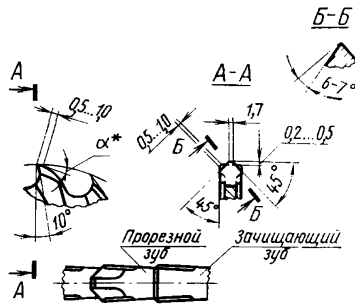
Обозначение

Примечание. Фрезы по 1-му ряду диаметров являются предпочтительными для применения.

Пример условного обозначения фрезы с крупным зубом диаметром $D=250$ мм;
Фреза 3422-3011 ГОСТ 20319—74

(Измененная редакция, Изм. № 1).

1.2. Форма и геометрия зуба фрез должны соответствовать указанным на черт. 2.



* $\alpha = 16^\circ$ для фрез с крупным зубом; $\alpha = 20^\circ$ для фрез со средним зубом.

Черт. 2

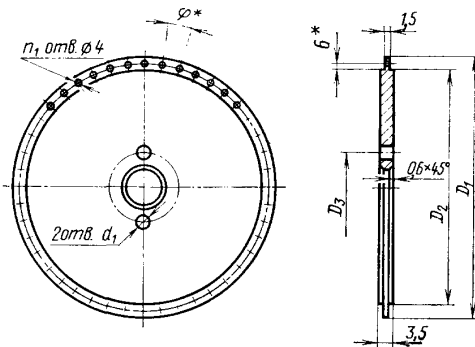
1.3. Окончательную заточку зубьев, а также шлифование по наружному диаметру и торцу сегментов следует производить в собранном виде.

1.4. Рекомендации по применению и эксплуатации фрез — по ГОСТ 20317—74.

1.5. Технические требования — по ГОСТ 4047—82.

2. КОНСТРУКЦИЯ И РАЗМЕРЫ ДИСКОВ (поз. 1)

2.1. Конструкция и размеры дисков должны соответствовать указанным на черт. 3 и в табл. 2.



* Размеры для справок.

Черт. 3

Обозначение дисков	Диаметр фрезы D	D_1	D_2	D_3	d_1	Φ	Число отверстий n_1
3422-3011/001	250	210	185	62	12	8°34'	42
3422-3017/001	280	240	215				
3422-3013/001	315	270	245	80	16		
3422-3019/001	355	310	285				
3422-3015/001	400	350	326	100	22	6°40'	54

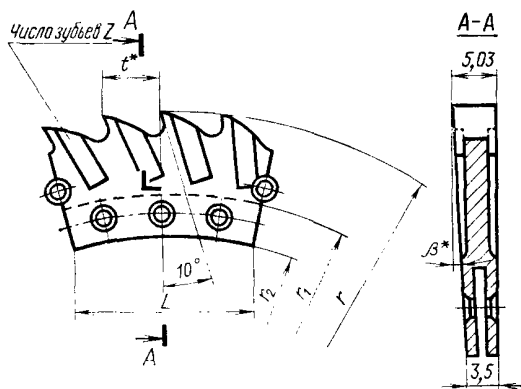
Пример условного обозначения диска для фрезы диаметром $D=250$ мм:

Диск 3422-3011/001 ГОСТ 20319—74

2.2. Технические требования— по ГОСТ 4047—82.

3. ОСНОВНЫЕ РАЗМЕРЫ СЕГМЕНТА (поз. 2)

3.1. Основные размеры сегмента должны соответствовать указанным на черт. 4 и в табл. 3.



* Размеры для справок.

Черт. 4

Таблица 3

Размеры, мм

Обозначение сегмента		Диаметр фрезы D	L	r	r_1
с крупным зубом	со средним зубом				
3422-3011/002	3422-3012/002	250	41,49	125,0	105
3422-3017/002	3422-3018/002	280	48,22	140,0	120
3422-3013/002	3422-3014/002	315	54,95	157,5	135
3422-3019/002	3422-3021/002	355	64,20	177,5	155
3422-3015/002	3422-3016/002	400	56,86	200,0	175

Продолжение табл. 3

Размеры, мм

Обозначение сегмента		r_2	B	t		z	
с крупным зубом	со средним зубом			с крупным зубом	со средним зубом	крупных	средних
3422-3011/002	3422-3012/002	92,5	1°19'	14,01	9,34	4	6
3422-3017/002	3422-3018/002	107,5		15,70	10,46		
3422-3013/002	3422-3014/002	122,5	1°14'	17,66	11,77		
3422-3019/002	3422-3021/002	142,5		19,90	13,27		
3422-3015/002	3422-3016/002	163,0	1°10'	17,44	11,62		

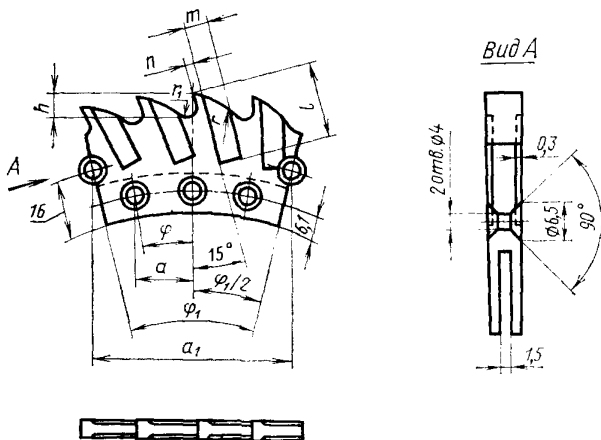
Пример условного обозначения сегмента для фрезы диаметром $D=250$ мм:

Сегмент 3422-3011/002 ГОСТ 20319—74

3.2. Конструктивные размеры сегмента указаны в рекомендуемом приложении.

3.3. Технические требования — по ГОСТ 4047—82, правила приемки — по ГОСТ 20329—74.

КОНСТРУКТИВНЫЕ РАЗМЕРЫ СЕКТА



Размеры, мм

Диаметр фрезы D	a	a_1	φ	φ_1	l
250	14,72	48,67	$8^\circ 34'$	$25^\circ 42'$	20
280	16,97	48,22			
315	19,21	62,12			
355	22,20	64,20	$6^\circ 40'$	$20^\circ 00'$	25
400	19,65	62,45			

Продолжение

Размеры, мм

Диаметр фрезы D	Сегменты с числом зубьев $z=4$					Сегменты с числом зубьев $z=6$				
	r	r_1	h	t	n	r	r_1	h	t	n
250	16,9	2,9	6,35	6	3	10,9	2,1	4,2	5	2,5
280						12,6				
315	20,7	3,3	7,15	8		12,6	2,4	4,8	6	
355										
400										