

**ПЛИТЫ МОДЕЛЬНЫЕ СО СМЕННЫМИ ДЕРЕВЯННЫМИ
ВКЛАДЫШАМИ ДЛЯ ОПОКИ РАЗМЕРАМИ В СВЕТУ 1600×1200 мм
НА ФОРМОВОЧНЫЕ ЛИТЕЙНЫЕ МАШИНЫ С ПОВОРОТОМ
ПОЛУФОРМЫ БЕЗ ДОПРЕССОВКИ**

**ГОСТ
20163—74**

Конструкция и размеры

Pattern plates with changeable wooden inserts for moulding box having inside dimensions 1600×1200 mm for moulding foundry machines with turn of half mould without squeezing. Design and dimensions

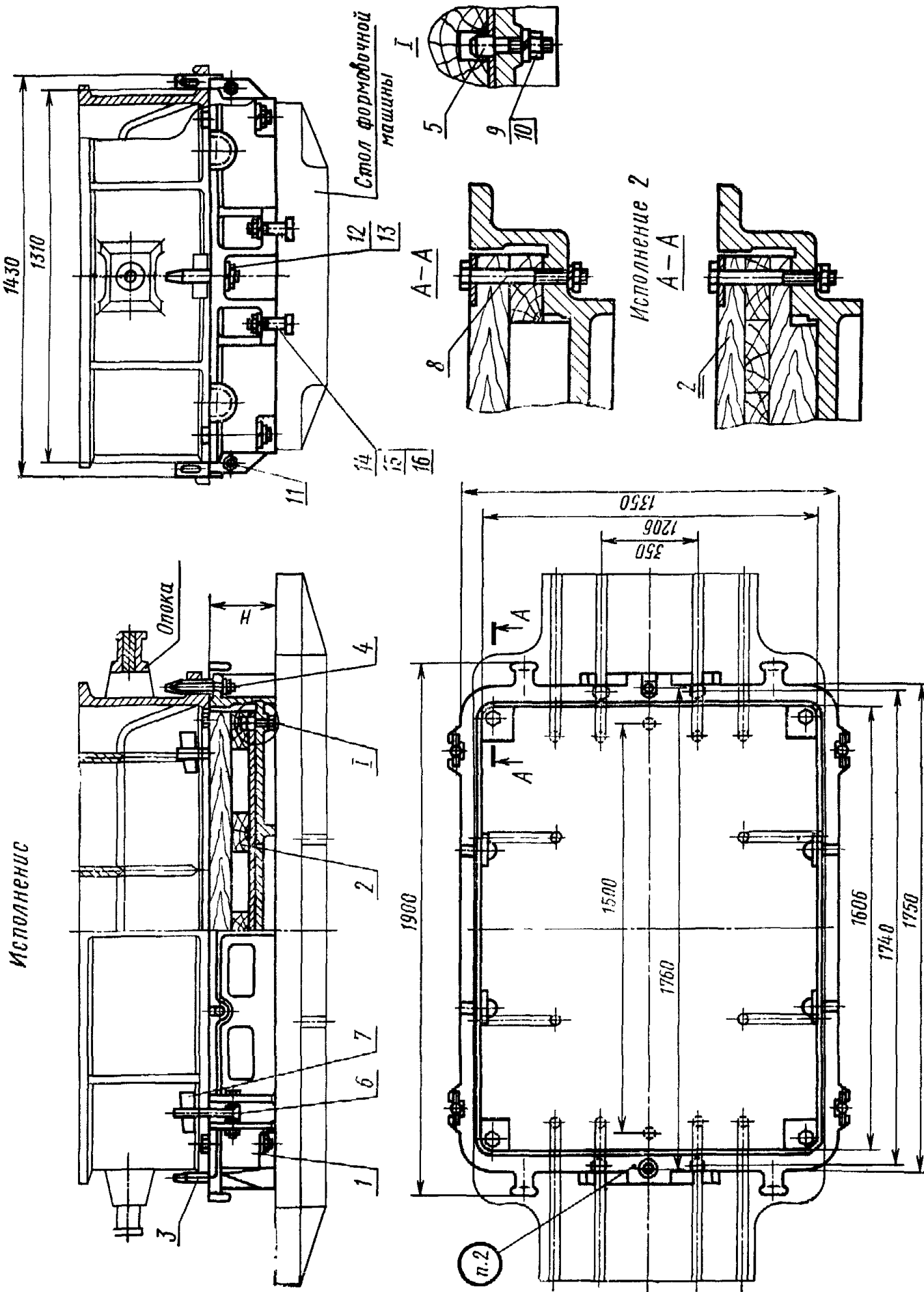
**Взамен
МН 1900—61**

Постановлением Государственного комитета стандартов Совета Министров СССР от 27 августа 1974 г. № 2067 срок действия установлен

**с 01.07 1975 г.
до 01.07 1980 г.**

Несоблюдение стандарта преследуется по закону

1. Конструкция и размеры модельных плит должны соответствовать указанным на черт. 1 и в табл. 1.



1—рама по табл. 1; 2—вкладыш по табл. 1; 3—штырь центрирующий 0290-2504 по ГОСТ 20122-74 (кол. 1); 4—штырь направляющий 0290-2554 по ГОСТ 20123-74 (кол. 1); 5—штырь контрольный 0298-0122 по ГОСТ 20172-74 (кол. 2); 6—штырь откидной 0290-2031 по ГОСТ 20128-74 (кол. 4); 7—клин крепежный 0292-0615 по ГОСТ 19391-74 (кол. 4); 8—болт М16×140.66.05 по ГОСТ 7808-70 (кол. 4); 9—шайба 12.65Г.05 по ГОСТ 6402-70 (кол. 2); 10—гайка М12.6.05 по ГОСТ 5927-70 (кол. 2); 11—болт М20×120.66.05 по ГОСТ 7808-70 (кол. 4); 12—гайка М16.6.05 по ГОСТ 5927-70 (кол. 6); 13—шайба 16.65Г.05 по ГОСТ 6402-70 (кол. 6); 14—болт М20×95.66.05 по ГОСТ 7808-70 (кол. 4); 15—гайка М20.6.05 по ГОСТ 5927-70 (кол. 8); 16—шайба 20.65Г.05 по ГОСТ 6402-70 (кол. 4).

Черт. 1

Таблица 1

Обозначение модельных плит	Исполнения	Применяемость	H, мм	Теоретическая масса, кг	Поз. 1. Рама	Поз. 2. Вкладыш по ГОСТ 20163—74
					Кол. 1	Кол. 1
Обозначения						
0280-2861	1		150	383	0280-2861/001	0280-3079
0280-2862	2		200	416	0280-2863/001	0280-3080
0280-2863			250	428	0280-2864/001	0280-3081
0280-2864			300	441	0280-2865/001	0280-3082
0280-2865			350	463	0280-2866/001	0280-3083
0280-2866						0280-3084

Пример условного обозначения модельной плиты размером $H=150$ мм, исполнения 1:

Плита модельная 0280-2861 ГОСТ 20163—74

2. Маркировать: обозначение модельной плиты и товарный знак предприятия-изготовителя.

3. Конструкция и размеры рам (поз. 1) должны соответствовать указанным на черт. 2 и в табл. 2.

Таблица 2

Размеры в мм

Обозначение рам	H	H_1 (пред. откл. по A_4)	Теоретическая масса, кг
0280-2861/001	150	100	296
0280-2863/001	200	150	325
0280-2864/001	250	200	354
0280-2865/001	300	250	393
0280-2866/001	350	300	422

Пример условного обозначения рамы размером $H=150$ мм:

Рама 0280-2861/001 ГОСТ 20163—74

4. Материал — сталь марки 35Л—I по ГОСТ 977—65.

Допускается применение стали марок 25Л—I, 30Л—I, 40Л—I, 45Л—I по ГОСТ 977—65.

5. Неуказанные радиусы 5—10 мм.

6. Технические требования — по ГОСТ 20131—74.

Изменение № 1 ГОСТ 20163—74 Плиты модельные со сменными деревянными вкладышами для опоки размерами в свету 1600×1200 мм на формовочные литейные машины с поворотом полуформы без допрессовки. Конструкция и размеры

Постановлением Государственного комитета СССР по стандартам от 09.02.82 № 512 срок введения установлен

с 01.05.82

Пункты 1, 3. Таблицы 1, 2. Заменить наименование графы: «Теоретическая масса, кг» на «Масса, кг, не более».

(Продолжение см. стр. 84)

(Продолжение изменения к ГОСТ 20168—74)

Пункт 3. Заменить обозначения полей допусков: A_3 на H_8 , A_4 на $H11$.

Пункт 4. Заменить ссылку: ГОСТ 977—65 на ГОСТ 977—75.

Пункт 6. Заменить ссылку: ГОСТ 20131—74 на ГОСТ 20131—80.

(ИУС № 5 1982 г.)

Изменение № 2 ГОСТ 20163—74 Плиты модельные со сменными деревянными вкладышами для опок размерами в свету 1600×1200 мм на формовочные литейные машины с поворотом полуформы без допрессовки. Конструкция и размеры
Утверждено и введено в действие Постановлением Государственного комитета СССР по стандартам от 17.12.87 № 4621

Дата введения 01.06.88

Под наименованием стандарта проставить код: ОКСТУ 3969.

Пункт 1. Чертеж 1. Заменить обозначения болтов и гаек: M16×140.66.05 на M16—6g×140.66.05; M12.6.05 на M12—6H.6.05; M20×120.66.05 на M20—6g×

(Продолжение см. с. 128)

(Продолжение изменения к ГОСТ 20163—74)

$\times 120.66.05$; $M16.6.05$ на $M16-6H.6.05$; $M20 \times 95.66.05$ на $M20-6g \times 95.66.05$;
 $M20.6.05$ на $M20-6H.6.05$.

Пункт 6. Заменить слово: «требования» на «условия».

(ИУС № 3 1988 г.)