

**ПЛИТЫ МОДЕЛЬНЫЕ ЧУГУННЫЕ СО СМЕННЫМИ МЕТАЛЛИЧЕСКИМИ
ВКЛАДЫШАМИ ДЛЯ ОПОК РАЗМЕРАМИ В СВЕТУ 800×700 мм
НА ФОРМОВОЧНЫЕ ЛИТЕЙНЫЕ МАШИНЫ БЕЗ ПОВОРОТА
ПОЛУФОРМЫ С ДОПРЕССОВКОЙ**

Конструкция и размеры

Iron pattern plates with changeable metal inserts for moulding boxes having inside dimensions 800×700 mm for moulding foundry machines without turn of half mould with squeezing. Design and dimensions.

**ГОСТ
20091—74**

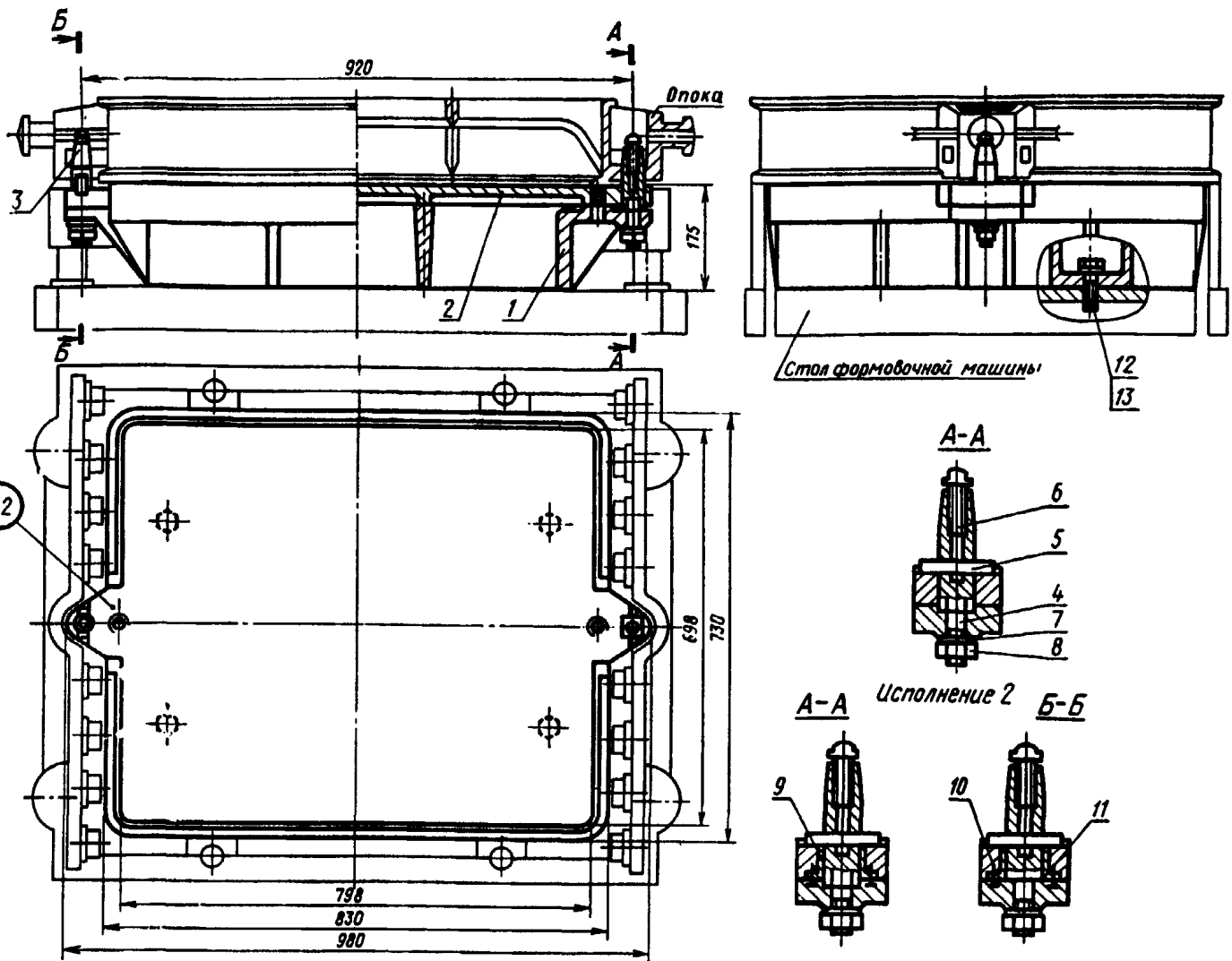
Постановлением Государственного комитета стандартов Совета Министров СССР от 21 августа 1974 г. № 2023 с 01.01 1976 г.

до 01.01 1981г.

Несоблюдение стандарта преследуется по закону

1. Конструкция и размеры модельных плит должны соответствовать указанным на черт. 1.

Исполнение 1



Теоретическая масса — 171 кг

1 — рама 0280-2005/001 (кол. 1); 2 — вкладыш 0280-2005/002 для исполнения 1, для исполнения 2 0280-2006/002 (кол. 1); 3 — штырь центрирующий крепежный 0290-0852 по ГОСТ 20124—74 (кол. 1); 4 — штырь направляющий крепежный 0290-0854 по ГОСТ 20125—74 (кол. 1); 5 — планка прижима 0290-0871 по ГОСТ 20129—74 (кол. 2); 6 — винт 0290-0869 по ГОСТ 20130—74 (кол. 2); 7 — шайба 12.65Г.05 по ГОСТ 6402—70 (кол. 2); 8 — гайка М12.6.05 по ГОСТ 5927—70 (кол. 2); 9 — втулка направляющая 0290-0862 или 0290-0863 по ГОСТ 20127—74 (кол. 1); 10 — винт М6×16.56.06 по ГОСТ 17475—72 (кол. 4); 11 — втулка центрирующая 0290-0856 по ГОСТ 20126—74 (кол. 1); 12 — болт М16×60.66.05 по ГОСТ 7808—70 (кол. 4); 13 — шайба 16.65Г.05 по ГОСТ 6402—70 (кол. 4).

Черт. 1

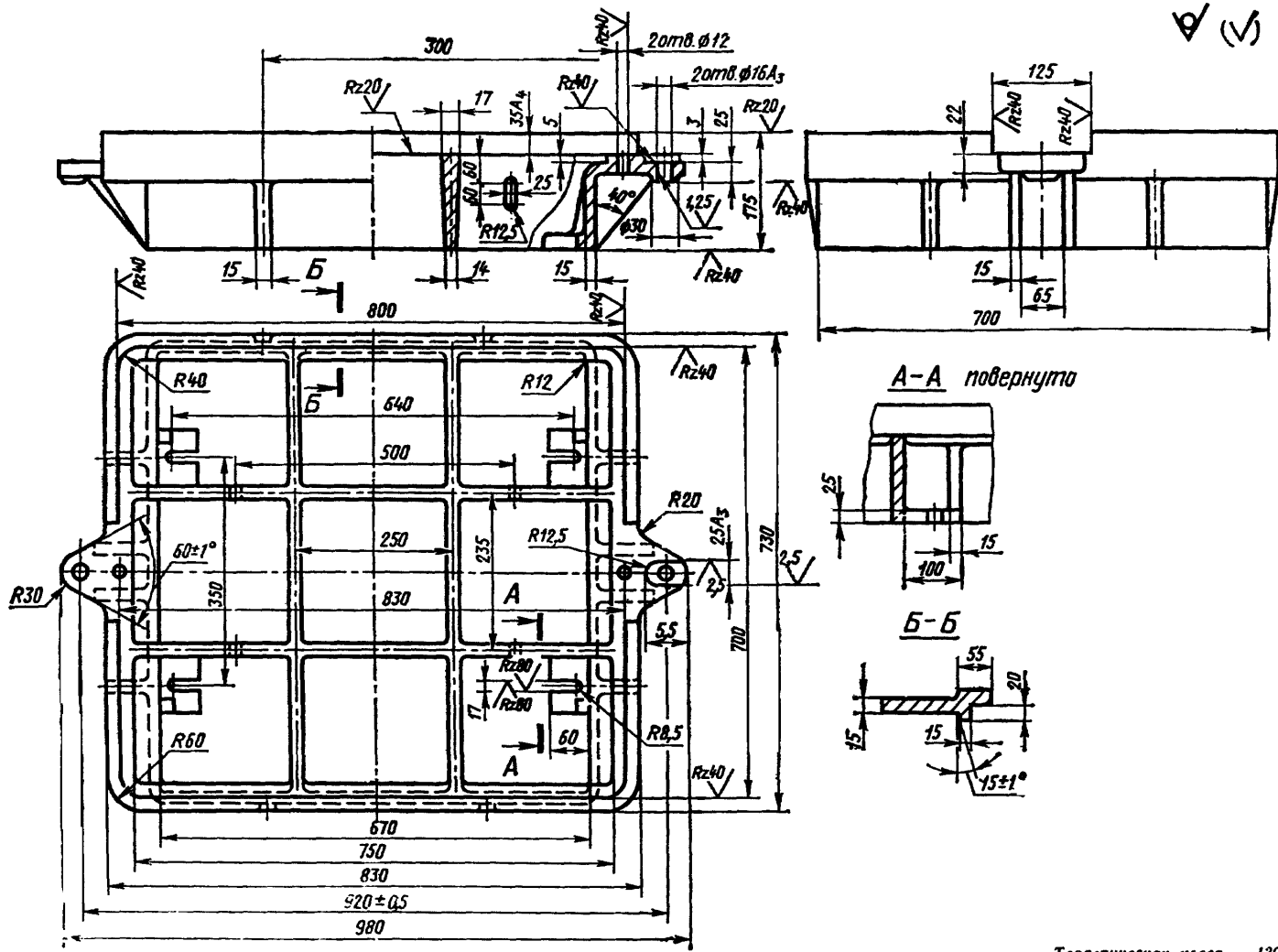
Условное обозначение модельной плиты исполнения 1:

Плита модельная 0280-2005 ГОСТ 20091—74

То же, исполнения 2:

Плита модельная 0280-2006 ГОСТ 20091—74

2. Маркировать: обозначение модельной плиты и товарный знак предприятия-изготовителя.
3. Конструкция и размеры рам (поз. 1) должны соответствовать указанным на черт. 2.



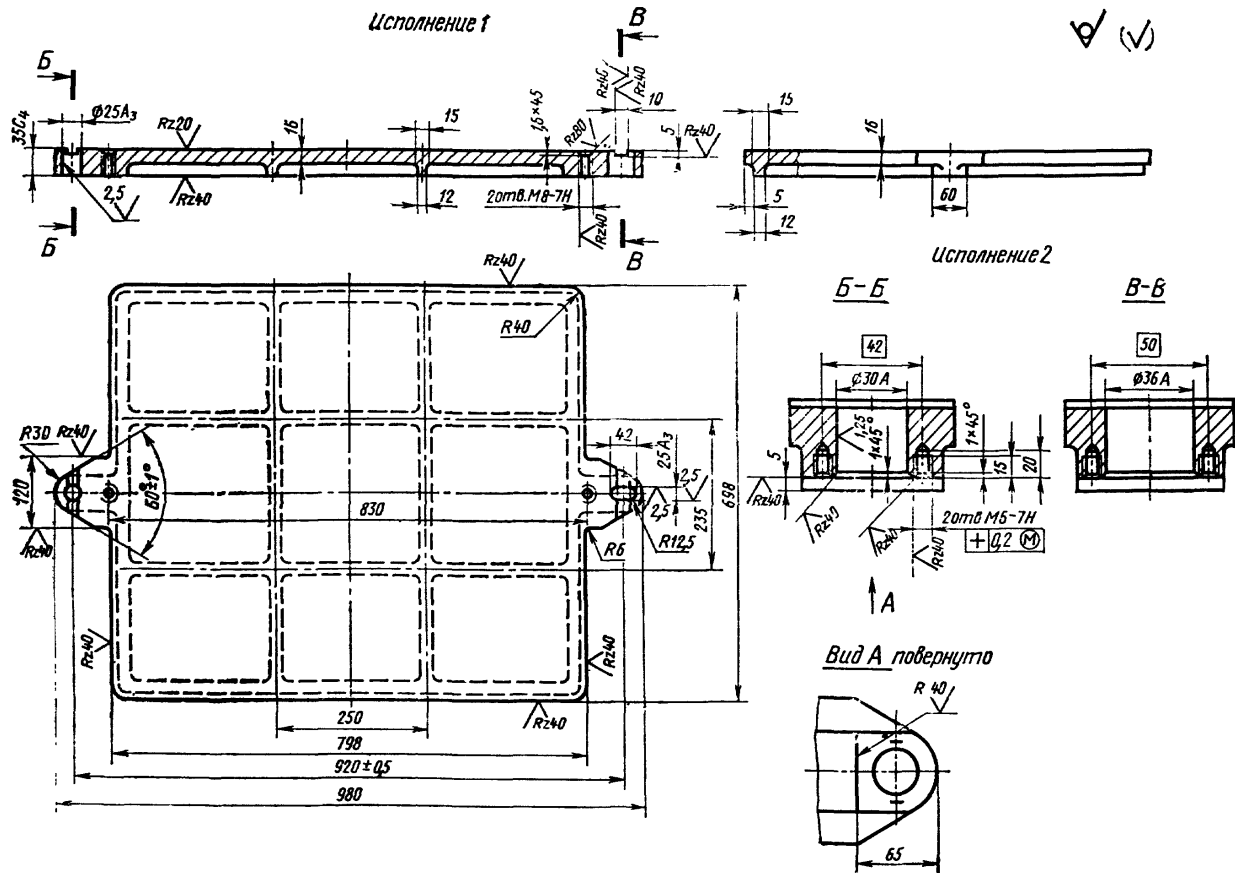
Черт. 2

Теоретическая масса — 139 кг

Условное обозначение рамы:

Рама 0280-2005/001 ГОСТ 20091—74

4. Конструкция и размеры вкладышей (поз. 2) должны соответствовать указанным на черт. 3.



Черт. 3

Теоретическая масса — 29 кг

Условное обозначение вкладыша исполнения 1:

Вкладыш 0280-2005/002 ГОСТ 20091—74

То же, исполнения 2:

Вкладыш 0280-2006/002 ГОСТ 20091—74

5. Неуказанные радиусы 5—8 мм.

6. Технические требования — по ГОСТ 20131—74.

Изменение № 1 ГОСТ 20091—74 Плиты модельные чугунные со сменными металлическими вкладышами для опок размерами в свету 800×700 мм на формовочные литейные машины без поворота полуформы с допрессовкой. Конструкция и размеры

Постановлением Государственного комитета СССР по стандартам от 02.06.81 № 2762 срок введения установлен

с 01.10.81

Пункты 1, 3, 4. Чертежи 1—3. Заменить слова: «Теоретическая масса» на «Масса, не более».

(Продолжение см. стр. 98)

(Продолжение изменения к ГОСТ 20091—74)

Пункты 3, 4. Чертежи 2, 3. Заменить обозначения: A_3 на H8; A_4 на H11; A на H7; C_4 на h11.

Пункт 3. Чертеж 2. Заменить размеры: 700 на 715 (вид слева), 5,5 на 55 (вид сверху).

Пункт 6. Заменить ссылку: ГОСТ 20131—74 на ГОСТ 20131—80.

(ИУС № 8 1981 г.)