

**ЕДИНАЯ СИСТЕМА КОНСТРУКТОРСКОЙ ДОКУМЕНТАЦИИ**

**ПРАВИЛА ВЫПОЛНЕНИЯ  
ЭЛЕКТРИЧЕСКИХ СХЕМ ЦИФРОВОЙ  
ВЫЧИСЛИТЕЛЬНОЙ ТЕХНИКИ**

Издание официальное



Москва  
Стандартинформ  
2005

**М Е Ж Г О С У Д А Р С Т В Е Н Н Ы Й   С Т А Н Д А Р Т**

Единая система конструкторской документации

**ПРАВИЛА ВЫПОЛНЕНИЯ ЭЛЕКТРИЧЕСКИХ СХЕМ  
ЦИФРОВОЙ ВЫЧИСЛИТЕЛЬНОЙ ТЕХНИКИ****ГОСТ  
2.708—81****Взамен  
ГОСТ 2.708—72**

Unified system for design documentation.

Rules for preparation of electric diagrams in digital computing technique

МКС 01.100.27, 35.160

Постановлением Государственного комитета СССР по стандартам от 25 марта 1981 г. № 1560 дата введения установлена **01.01.82**

Настоящий стандарт устанавливает правила выполнения электрических схем, выполняемых вручную или автоматизированным способом, для изделий цифровой вычислительной техники всех отраслей промышленности. Стандарт полностью соответствует СТ СЭВ 1982—79.

**1. ОБЩИЕ ПОЛОЖЕНИЯ**

1.1. Типы электрических схем для изделий цифровой вычислительной техники должны соответствовать требованиям ГОСТ 2.701—84.

1.2. Электрические схемы для изделий цифровой вычислительной техники следует выполнять в соответствии с требованиями ГОСТ 2.721—74, ГОСТ 2.702—75 и настоящего стандарта.

1.3. При большой графической насыщенности листов схем условными графическими обозначениями и линиями связи допускается делить поле листа на колонки, ряды, зоны, применять метод координат и т. д.

1.4. Колонки обозначают по верхней кромке листа (по горизонтали) слева направо последовательными порядковыми номерами с постоянным количеством знаков в номере, например: 00, 01...10...20 и т. д.

Допускается дополнительно обозначать колонки по нижней кромке листа.

1.5. Ширина колонки должна быть равна ширине минимального основного поля условного графического обозначения (УГО) элемента.

1.6. Ряды обозначают по вертикали (по левой кромке листа) сверху вниз прописными буквами латинского алфавита. Допускается дополнительно проставлять обозначения рядов по правой кромке листа.

1.7. Высота ряда должна быть равна минимальной высоте УГО элемента.

1.8. В технически обоснованных случаях допускается изменять ширину и высоту колонки и ряда.

1.9. Обозначение зоны состоит из обозначения ряда (буквы) и обозначения колонки (цифры), например, В01, К12 и т. д.

1.10. При делении поля листа методом координат вертикальные и горизонтальные координаты обозначают прописными буквами латинского алфавита.

1.11. Не допускается обозначать ряды и координаты буквами I и O в случае их графической неразличимости с единицей и нулем.

1.12. Для однозначного образования адресов входящих и выходящих линий связи допускается давать дополнительную разметку ряда или колонки или одновременно и ряда, и колонки при помощи вертикальных и горизонтальных шкал. Деление шкал обозначают последовательными порядковыми номерами, начиная с единицы, с постоянным количеством номеров в пределах каждого ряда и колонки. Например, 0, 1, 2, ... 9, как показано в приложении 1.

Издание официальное

Перепечатка воспрещена

*Переиздание. Июль 2005 г.*

© Издательство стандартов, 1981  
© Стандартиформ, 2005

Допускается вместо каждой второй цифры проставлять черту.

1.13. Расстояние между делениями шкалы должно быть не менее 2 мм, а при выполнении схем на алфавитно-цифровых печатающих устройствах (АЦПУ) — не менее одного шага печати.

1.14. Деление листа разрешается выполнять без изображения на поле листа сетки разметки листа, ограничиваясь только нанесением обозначений рядов, колонок и шкал.

**П р и м е ч а н и е.** Примеры деления поля листа на зоны и с помощью координатного метода приведены в приложении 1 (черт. 1, 2).

1.15. Входящими линиями листа схемы показывают электрические связи с входными выводами изделия, изображенными на данном листе, а также связи, изображения которых начинаются на других листах схемы и других схемах.

Выходящими линиями показывают электрические связи с выходными выводами изделия, изображенными на данном листе, а также связи, изображения которых начинаются на данном листе и продолжаются на других листах схемы и других схемах.

**П р и м е ч а н и е.** Понятие входящих и выходящих линий распространяется на линии электропитания.

1.16. Начало входящих линий изображают, начиная с левой стороны и (или) сверху листа. Выходящие линии заканчивают на правой стороне и (или) внизу листа.

1.17. При большой насыщенности листа УГО и линиями связи допускается входящие и выходящие линии связи начинать и обрывать внутри листа. Допускается пояснять расположение мест обрывов на поле схемы.

1.18. При большой графической насыщенности схемы допускается прерывать отдельные линии связи между удаленными друг от друга УГО, изображенными на одном листе.

1.19. Всем входящим, выходящим и прерванным на данном листе линиям в месте обрыва должны быть присвоены обозначения (цифровые, буквенные или буквенно-цифровые).

1.20. Все обозначения, присвоенные на схеме прерванным линиям, должны различаться между собой.

1.21. Обозначения, присвоенные линиям на листе схемы, указывают над линией, на уровне линии или в разрыве линии.

1.22. Для обозначений линий связи могут быть использованы:  
наименование (обозначение сигнала или его сокращенное обозначение, порядковые номера и т. п.);

адресное обозначение.

1.23. Адресным обозначением линии связи могут быть либо координаты места выхода линии связи из элемента (источника), либо координата места обрыва линии.

1.24. На прерванной в пределах листа линии допускается после обозначения указывать в круглых скобках адрес места продолжения прерванной линии (черт. 1) или через дробную черту количество ее разветвлений (черт. 2).

1.25. На выходящих линиях, продолжение которых изображают на других листах схемы, после обозначения в круглых скобках указывают адреса мест продолжения прерванной линии.

1.26. Если прерванная линия связи продолжается на нескольких листах, то в круглых скобках указывают все номера листов, на которых продолжается данная линия. Номера листов разделяют запятой и пишут в возрастающей последовательности (черт. 3).

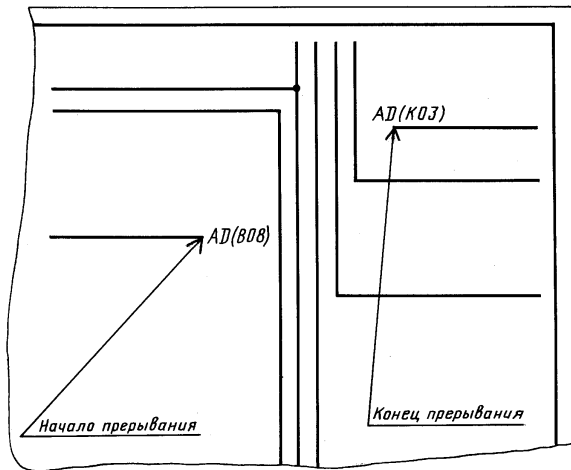
1.27. В случаях, когда выходящая линия продолжается на большом количестве листов схемы, допускается:

1) при переходе выходящей линии на листы с последовательными номерами записывать первый и последний номера листов, разделяя их знаком «дефис», например, запись (2,4—8,10) равносильна записи (2, 4, 5, 6, 7, 8, 10);

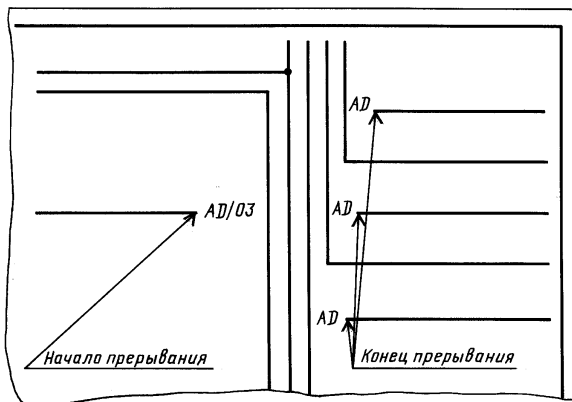
2) адреса продолжения прерванной линии не указывать, а записывать их в таблице, помещаемой на поле схемы. Вместо адреса на прерванной линии указывают в круглых скобках знак «\*», букву Т и номер таблицы, например (\*Т6). Знак «\*» допускается не проставлять при однозначном понимании адреса, указанного в скобках.

**П р и м е ч а н и е.** Таблица может содержать и другие графы, например, обозначение сигнала, обозначение источников, обозначение приемников и др.

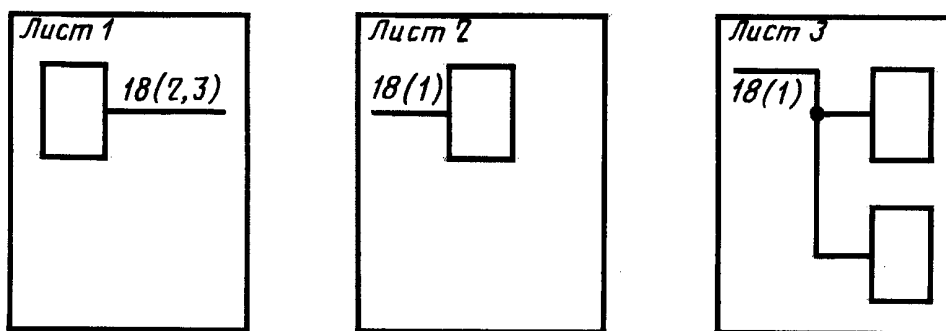
1.28. Электропитание на схеме допускается показывать в виде таблиц, текста либо на прерван-



Черт. 1



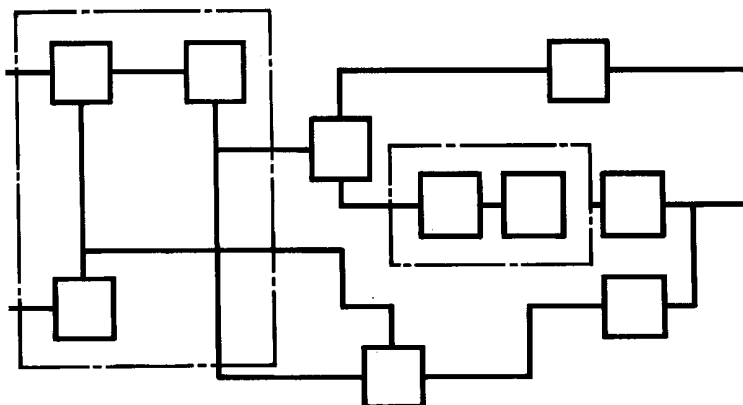
Черт. 2



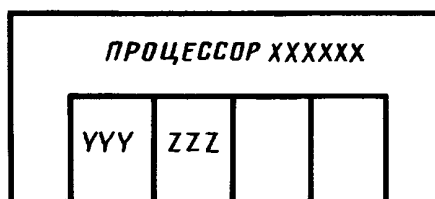
Черт. 3

ной линии, отображающей связь по питанию. При этом в УГО элементов и устройств обозначения выводов допускается не указывать.

1.29. На схемах допускается выделять функциональные части штрихпунктирной линией (черт. 4). На структурных и функциональных схемах допускается в УГО функциональной части выделять ее составные части (черт. 5).



Черт. 4

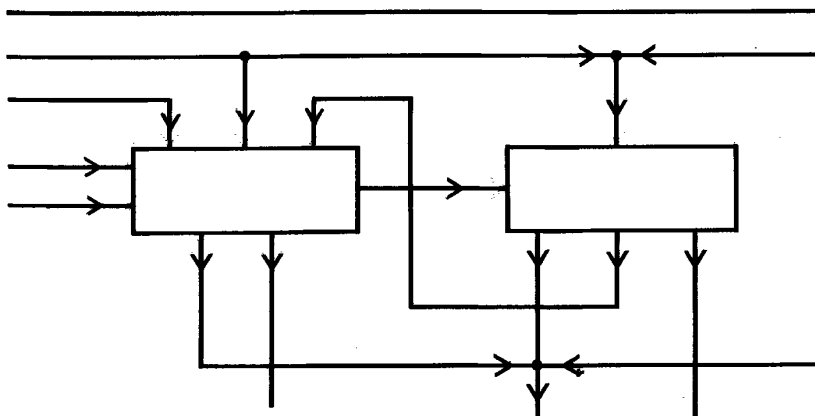


Черт. 5

Каждая выделенная составная часть должна иметь наименование или условное обозначение, которое должно быть пояснено на поле схемы или в документации на изделие.

1.30. При необходимости направление потоков информации на структурных и функциональных схемах допускается показывать стрелками на линиях взаимосвязи (черт. 6).

1.31. При выполнении на одно изделие нескольких схем одного типа эти схемы должны иметь однозначное обозначение.



Черт. 6

1.32. Допускается информационную взаимосвязь схем, например, типов 2 и 3 выполнять самостоятельным документом в форме таблицы с присвоением ему соответствующего шифра, например, Т 2.3 или ТЭ2Э3 (приложение 2).

1.33. При машинном выполнении схем допускается применять другие способы организации взаимосвязи между элементами схем, не установленные данным стандартом. При этом выбранный способ должен быть описан на поле схемы или в документации на изделие.

1.34. При автоматическом выполнении схем с помощью алфавитно-цифровых печатающих устройств допускается контуры условных графических обозначений выполнять с использованием знаков «звездочка» или «точка», «минус», «подчеркивание», «вертикальная черта», «латинской буквой I», «знаком равенства» и т. д.

## 2. ПРАВИЛА ВЫПОЛНЕНИЯ СТРУКТУРНОЙ СХЕМЫ

2.1. При выполнении структурных схем функциональные части изображают в виде прямоугольников.

Допускается функциональные части изображать в виде УГО, приведенных в табл. 1 (см. приложение 2).

Т а б л и ц а 1

Наименование	Обозначение
Устройства, в которых в качестве носителя данных применяют перфокарты	

Наименование	Обозначение
Устройства, в которых в качестве носителя данных применяют перфоленты	
Печатающие устройства	
Накопитель на магнитных картах	
Накопитель на магнитной ленте	
Накопитель на магнитном барабане	
Накопитель на магнитном диске	
Запоминающее устройство (МОЗУ, ПЗУ и т. д.)	
Визуальное устройство ввода—вывода	

2.2. В схеме УГО должны быть указаны наименование каждой функциональной части и (или) ее тип или условное обозначение.

**С. 7 ГОСТ 2.708—81**

Допускается над УГО делать поясняющие надписи.

2.3. Всем функциональным частям на схеме допускается присваивать порядковые номера сверху вниз в направлении слева направо.

2.4. Допускается указывать сведения о конструктивном расположении устройств, местах их присоединения и другую информацию в таблицах, помещаемых на схеме или выпускаемых самостоятельно с присвоением им кода Т1.

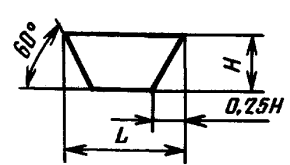
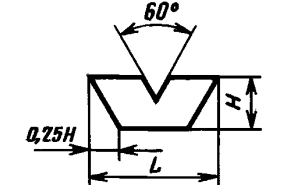
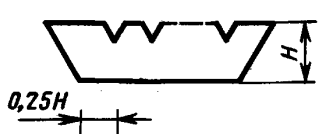
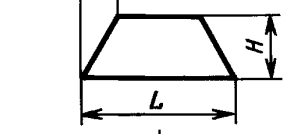
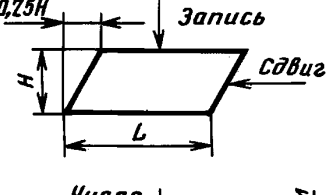
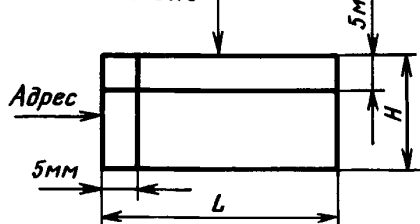
**3. ПРАВИЛА ВЫПОЛНЕНИЯ ФУНКЦИОНАЛЬНОЙ СХЕМЫ**

3.1. Функциональные схемы выполняют на изделия и функциональные части изделия.

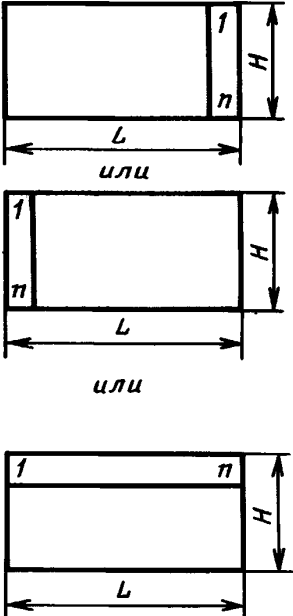
3.2. Функциональные части на схеме изображают в виде прямоугольников, а двоичные логические элементы — по ГОСТ 2.743—91.

Допускается функциональные части изображать в виде УГО, приведенных в табл. 2.

Т а б л и ц а 2

Наименование	Обозначение
Комбинационный элемент, общее обозначение для элементов типа свертки, избирательной схемы, шифратора и др.	
Сумматор на два числа	
Сумматор на n чисел	
Дешифратор	
Регистр сдвига	
Элемент памяти	



Наименование	Обозначение
Приоритетные схемы	

3.3. На схеме для каждой функциональной части внутри ее условного графического обозначения должно быть указано ее наименование и (или) условное обозначение. Допускается указывать символ функции.

3.4. Всем функциональным частям и функциональным группам допускается присваивать порядковые номера в последовательности сверху вниз в направлении слева направо.

В случаях, когда листы схемы разделены на адресуемые части, порядковые номера могут быть заменены адресными обозначениями.

Порядковые номера или адресное обозначение проставляют под обозначением или наименованием функциональной части.

3.5. При необходимости следует указывать на схеме дополнительную информацию, например, обозначение конструктивного расположения, состояние функциональных частей и др., которую можно помещать в таблицы. При этом около номера или адресного обозначения соответствующей функциональной части справа проставляют знак «\*».

Обозначение таблиц должно соответствовать обозначениям соответствующей функциональной части.

Знак «\*» допускается не проставлять при однозначном соответствии между адресами функциональной части и таблицы.

3.6. УГО функциональных частей допускается поворачивать на  $90^\circ$ .

3.7. Допускается в УГО указывать разрядность функциональных частей (черт. 7).

3.8. Допускается совмещать условные графические обозначения функциональных частей по большей стороне УГО, если выходы одной полностью соответствуют входам другой (черт. 8).

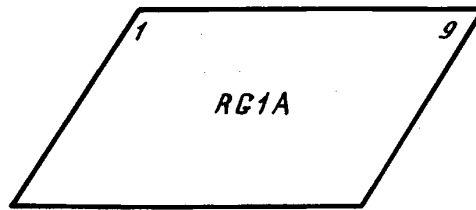
3.9. Линии связи подразделяют на информационные и управляющие.

3.10. Информационные линии связи подводят к большей стороне УГО, а отводят от противоположной стороны УГО.

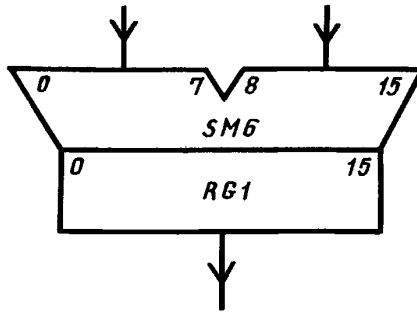
Управляющие линии связи подводят к меньшей стороне УГО. При изображении УГО по ГОСТ 2.743—91 управляющие линии связи подводят к большей стороне УГО.

3.11. Если необходимо уточнить, что входы и выходы относятся к определенным составным частям функциональной части, то эти составные части показывают горизонтальными линиями, расположенными параллельно над (под) ее условным графическим обозначением.

9-разрядный сдвигающий регистр

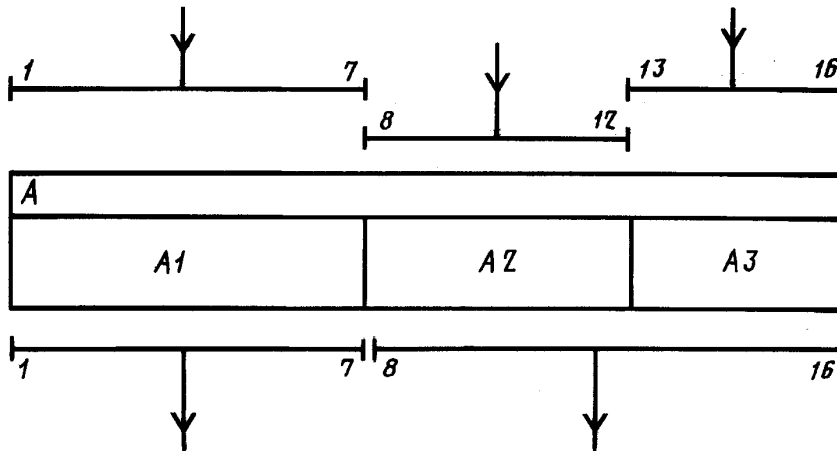


Черт. 7



Черт. 8

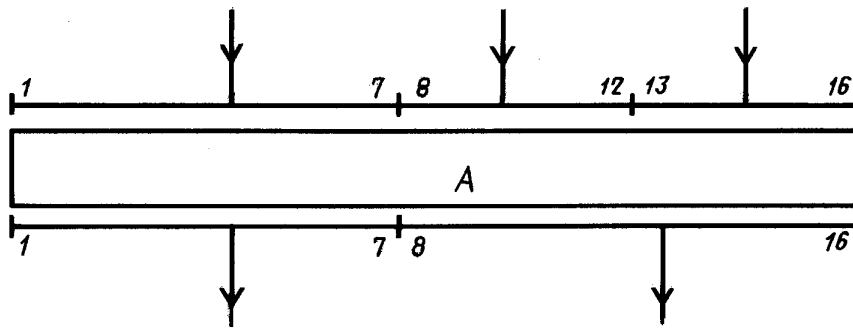
Горизонтальные линии, обозначающие определенные составные части, должны быть с ограничителями (черт. 9, 10).



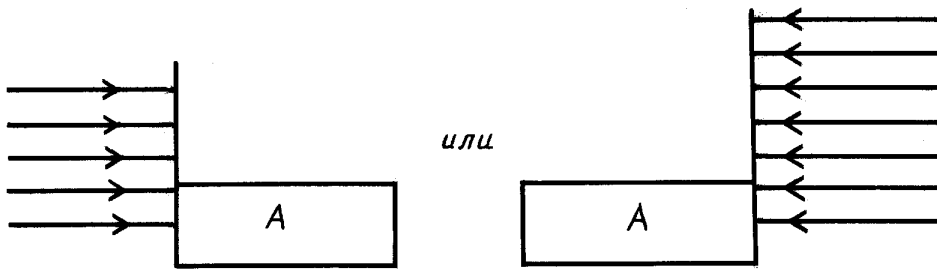
Черт. 9

На горизонтальных линиях допускается показывать разрядность функциональной части и ее составных частей.

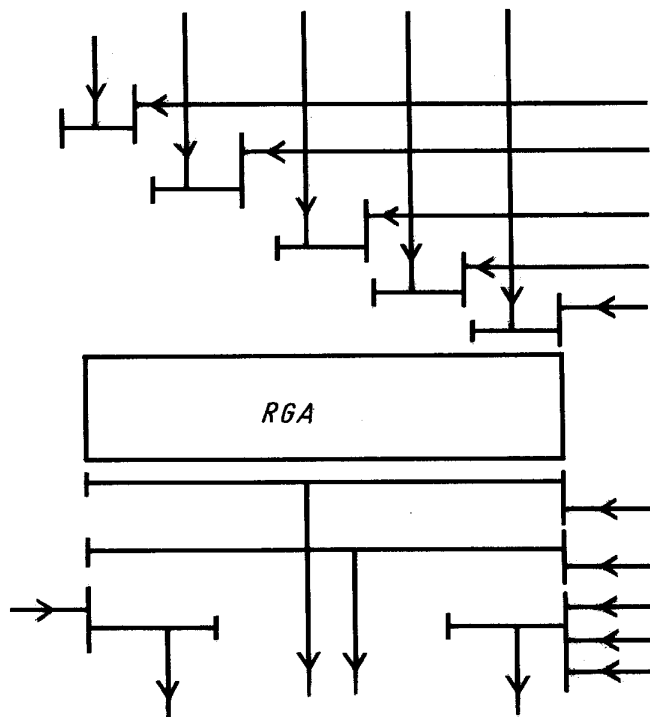
3.12. Если к условным графическим обозначениям подведено много управляющих сигналов, допускается продолжить стороны УГО или ограничители линий, к которым их подводят (черт. 11, 12).



Черт. 10



Черт. 11



Черт. 12

#### 4. ПРАВИЛА ВЫПОЛНЕНИЯ ПРИНЦИПИАЛЬНОЙ СХЕМЫ

4.1. Двоичные логические элементы изображают в виде условных графических обозначений по ГОСТ 2.743—91.

4.2. Логические элементы с *n* состояниями (например, с тремя состояниями), а также элементы и устройства, не выполняющие логические функции, но применяемые в изделии (например, аналоговые и аналого-цифровые элементы, диодные, резисторные сборки и т. п.) допускается изображать на схеме прямоугольниками.

Для указанных элементов действуют все положения ГОСТ 2.743—91.

4.3. Если непосредственное электрическое соединение выходов нескольких логических элементов в одну цепь приводит к образованию логической связи между этими выходами (по И или по ИЛИ), то такое соединение на схеме допускается изображать в виде псевдоэлемента монтажной логики.

4.4. В основном поле условного графического обозначения элементов и устройств помещают следующую информацию:

в строке 1 — символ функции по ГОСТ 2.743—91;

в строке 2 — полное или сокращенное наименование или тип, или код устройства (элемента);

в последующих строках — буквенно-цифровое обозначение или порядковый номер; обозначение конструктивного расположения; адресное обозначение УГО элемента на листе и другую информацию.

При этом указание буквенно-цифрового обозначения является обязательным.

Характер и расположение информации в последующих строках должны быть пояснены на поле схемы или в нормативно-технической документации.

4.5. Адресное обозначение указывает расположение условного графического обозначения элемента на схеме и выражается координатами левого верхнего угла данного УГО.

4.6. Буквенно-цифровое обозначение допускается помещать над УГО.

4.7. Для устройств, однозначно определенных в изделии своими конструктивными обозначениями, допускается буквенно-цифровое обозначение не указывать. При этом конструктивные обозначения используют взамен буквенно-цифровых обозначений.

4.8. При совмещенном способе изображения конструктивно объединенных логических элементов, выполняющих одинаковую логическую функцию, допускается проставлять информацию по п. 4.4 в одном верхнем элементе.

4.9. Обозначение выводов устройств (номера контактов) указывают над (или) в разрыве соответствующих линий связи рядом с условными графическими обозначениями логических элементов.

Если логический элемент имеет группу равноценных входов (выходов), то обозначения выходов (номера контактов) для таких входов (выходов) допускается указывать в произвольном порядке.

#### 5. ТАБЛИЦЫ СИГНАЛОВ

5.1. На поле структурных, функциональных и принципиальных схем допускается приводить таблицы сигналов.

5.2. В таблицах сигналов указывают информацию, необходимую для прослеживания сигнала в изделии.

5.3. Форму таблицы сигналов выбирают в зависимости от сведений, которые необходимы для удобства прослеживания сигналов при наладке и эксплуатации изделия.

5.4. В таблицах должна быть указана следующая обязательная информация:

наименование или обозначение сигнала и (или) порядковый номер сигнала;

конструктивные обозначения контактов, через которые проходит сигнал.

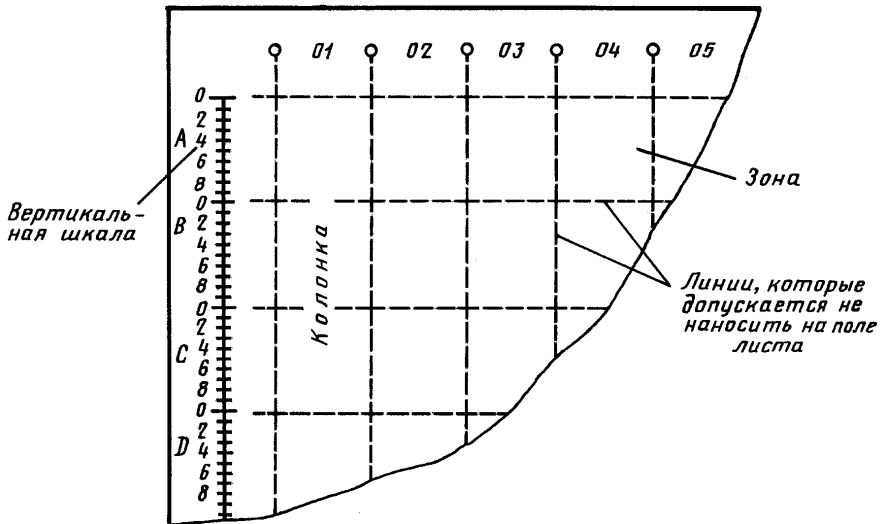
Допускается в таблицу вводить дополнительные графы.

5.5. Информация в таблицах сигналов должна быть упорядочена по алфавитному расположению сигналов, и (или) по упорядоченным конструктивным адресам, и (или) по схемным адресам.

5.6. Таблицы сигналов допускается выполнять в виде самостоятельных документов с шифром, например ТС3 (или ТСЭ3).

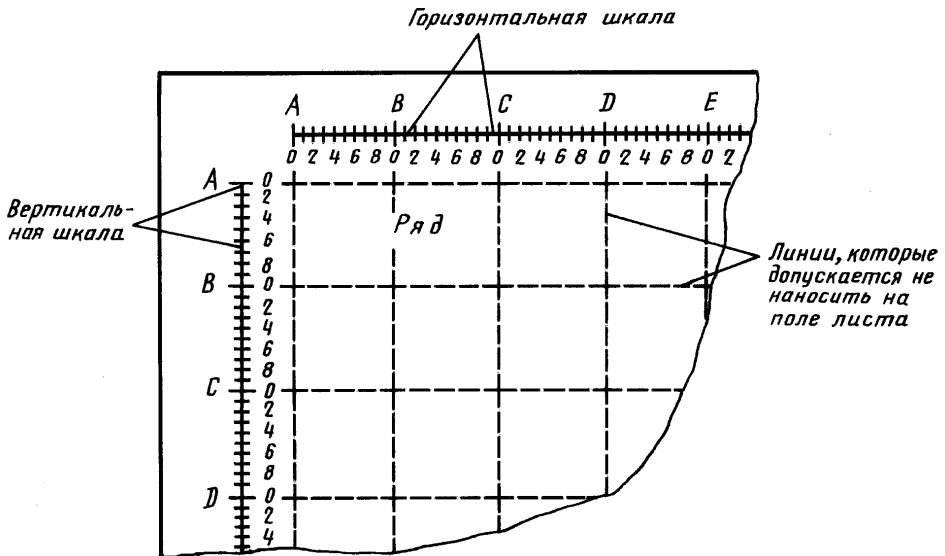
5.7. Если таблица сигналов относится к двум и более типам схем, то в шифре таблицы перечисляют все шифры схем, на которые распространяется таблица, начиная с меньшего порядкового номера типа схемы, например ТС 2.3 (или ТСЭ2Э3).

## Деление поля листа на зоны



Черт. 1

## Деление поля листа координатным методом



Черт. 2

1. Типам схем по СТ СЭВ 527—77 присвоены следующие шифры:  
структурная схема — 101;  
функциональная схема — 102;  
принципиальная схема — 201.

2. Размер  $H$  должен выбираться из ряда 10, 15 мм и далее через 5 мм. Размер  $L = 1,5 H$ .

При выполнении УГО на печатающих устройствах размеры УГО округляются до значения, кратного шагу печатающего механизма.

Редактор *Р.Г. Говердовская*  
Технический редактор *В.Н. Прусакова*  
Корректор *В.С. Черная*  
Компьютерная верстка *С.В. Рябовой*

Подписано в печать 12.08.2005. Формат 60 × 84 <sup>1</sup>/<sub>8</sub>. Бумага офсетная. Гарнитура Таймс.  
Печать офсетная. Усл.печ.л. 1,86. Уч.-изд.л. 1,40. Тираж 30 экз. Зак. 580. С 1647.

---

ФГУП «Стандартинформ», 123995 Москва, Гранатный пер., 4.  
[www.gostinfo.ru](http://www.gostinfo.ru) [info@gostinfo.ru](mailto:info@gostinfo.ru)

Набрано в ИПК Издательство стандартов на ПЭВМ  
Отпечатано в филиале ФГУП «Стандартинформ» — тип. «Московский печатник», 105062 Москва, Лялин пер., 6.