



**ГОСУДАРСТВЕННЫЕ СТАНДАРТЫ
СОЮЗА ССР**

ЕДИНАЯ СИСТЕМА КОНСТРУКТОРСКОЙ ДОКУМЕНТАЦИИ

**ПРАВИЛА ВЫПОЛНЕНИЯ
ЧЕРТЕЖЕЙ РАЗЛИЧНЫХ
ИЗДЕЛИЙ**

**ГОСТ 2.421–75 (СТ СЭВ 207–86), ГОСТ 2.422–70, ГОСТ 2.423–73
(СТ СЭВ 4406–83), ГОСТ 2.424–80, ГОСТ 2.425–74, ГОСТ 2.426–74,
ГОСТ 2.427–75, ГОСТ 2.428–84 (СТ СЭВ 4413–83), ГОСТ 2.429–84
(СТ СЭВ 4070–83)**

Издание официальное

Цена 20 коп.

**ГОСУДАРСТВЕННЫЙ КОМИТЕТ СССР ПО СТАНДАРТАМ
Москва**

ГОСУДАРСТВЕННЫЕ СТАНДАРТЫ
СОЮЗА ССР

ЕДИНАЯ СИСТЕМА КОНСТРУКТОРСКОЙ ДОКУМЕНТАЦИИ

**ПРАВИЛА ВЫПОЛНЕНИЯ
ЧЕРТЕЖЕЙ РАЗЛИЧНЫХ
ИЗДЕЛИЙ**

ГОСТ 2.421-75 (СТ СЭВ 207-86), ГОСТ 2.422-70, ГОСТ 2.423-73
(СТ СЭВ 4406-83), ГОСТ 2.424-80, ГОСТ 2.425-74, ГОСТ 2.426-74,
ГОСТ 2.427-75, ГОСТ 2.428-84 (СТ СЭВ 4413-83), ГОСТ 2.429-84
(СТ СЭВ 4070-83)

Издание официальное

Москва - 1988

Единая система конструкторской документации
ПРАВИЛА ВЫПОЛНЕНИЯ ЧЕРТЕЖЕЙ ЭЛЕМЕНТОВ
ЛИТЕЙНОЙ ФОРМЫ И ОТЛИВКИ

ГОСТ
2.423—73*

Unified system for design documentation.
Rules for making drawings of mould elements and casting

(СТ СЭВ 4406—83)

Постановлением Государственного комитета стандартов Совета Министров СССР от 31 октября 1973 г. № 2407 срок введения установлен

с 01.01.75

Настоящий стандарт устанавливает правила выполнения рабочих чертежей элементов литейной формы и отливок для изделий всех отраслей промышленности.

Стандарт полностью соответствует СТ СЭВ 4406—83.

(Введен дополнительно, Изм. № 1).

1. ПРАВИЛА ВЫПОЛНЕНИЯ ЧЕРТЕЖЕЙ ЭЛЕМЕНТОВ ЛИТЕЙНОЙ ФОРМЫ

1.1. Чертеж элементов литейной формы выполняют на копии чертежа детали.

1.1а. Чертеж для изготовления элементов литейной формы должен быть выполнен в соответствии с требованиями стандартов ЕСКД и настоящего стандарта.

(Введено дополнительно, Изм. № 1).

1.2. Наименование „Элементы литейной формы” помещают над основной надписью чертежа.

1.3. Обозначение разъемов модели, формы и положения отливки при заливке

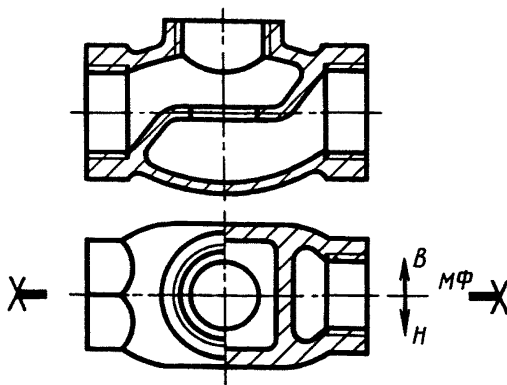
1.3.1 Разъем модели и формы показывают отрезком или ломаной штрихпунктирной линией, заканчивающейся знаком „X— X”, над которой указывается буквенное обозначение разъема — МФ.

Направление разъема показывают сплошной основной линией, ограниченной стрелками и перпендикулярной линии разъема (черт. 1 и 2).

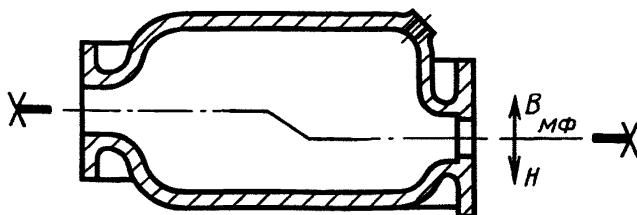
Издание официальное

Перепечатка воспроизведена

* * Переиздание (март 1988 г.) с Изменением № 1,
утвержденным в октябре 1984 г.; Пост. 3849, 02.11.84 (ИУС № 2—85).

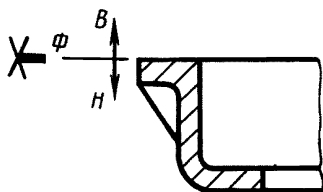


Черт. 1



Черт. 2

1.3.2. При применении неразъемных моделей указывают только разъем формы – Φ (черт. 3 и 4).



Черт. 3

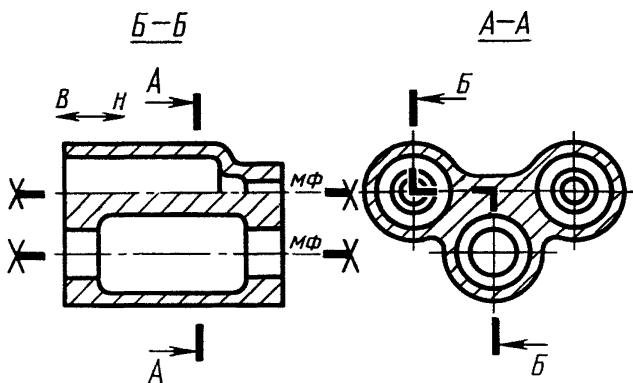


Черт. 4

1.3.1, 1.3.2. (Измененная редакция, Изм. № 1).

1.3.3. Разъем формы и модели сложных отливок, изображаемых на нескольких проекциях, показывают на минимально необходимом, но достаточном для определения разъема числе изображений.

1.3.4. При нескольких разъемах модели и формы каждый разъем показывают отдельно (черт. 5).



Черт. 5

(Измененная редакция, Изм. № 1).

1.3.5. Положение отливки в форме при заливке обозначают буквами В (верх) и Н (низ). Буквы проставляют у стрелок, показывающих направление разреза формы (черт. 1-5).

1.3.6. Если отливка формируется в горизонтальном положении, а заливается в вертикальном, то буквенное обозначение верха и низа отливки у стрелок не ставится, а параллельно заливке проводится сплошная основная линия, ограниченная стрелками. У стрелок ставится буквенное обозначение верха и низа (черт. 5).

1.4. Изображение припусков

1.4.1. Припуски на механическую обработку изображают сплошной тонкой линией. Допускается выполнять линию припуска красным цветом.

1.4.2. Величину припуска на механическую обработку указывают цифрой перед знаком шероховатости поверхности детали или величиной уклона и линейными размерами (черт. 6).

Допускается при несложных отливках припуски на механическую обработку не изображать, а указывать только величину припуска цифрой (черт. 8).

1.4.1, 1.4.2. (Измененная редакция, Изм. № 1).

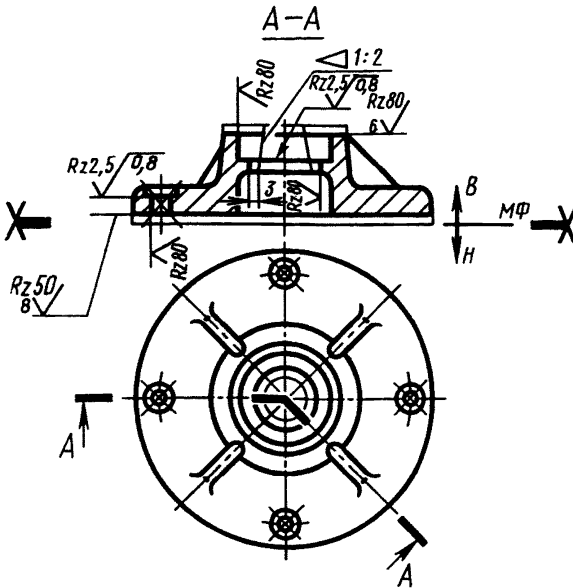
1.4.3. Технологический припуск указывают цифрой со знаком плюс (+) или минус (-) и буквой Т (технологический припуск) и проставляют на продолжении размерной линии или на полке линии-выноски, если нельзя разместить надпись и цифру на продолжении размерной линии (черт. 7).

1.4.4. Отверстия, впадины и т. п., не выполняемые при отливке детали, зачеркивают сплошной тонкой линией (черт. 6-8), которую допускается выполнять красным цветом.

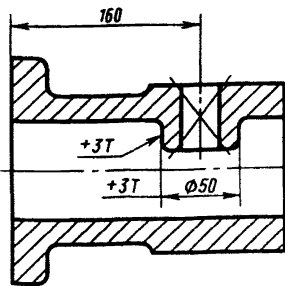
(Измененная редакция, Изм. № 1).

1.5. Изображение и обозначение стержней

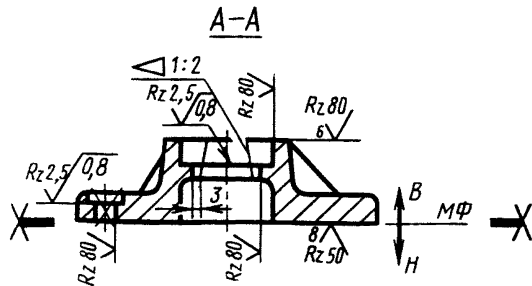
1.5.1. Стержни, их знаки и фиксаторы, стержни перемычки, разделительные диафрагмы легкоотделяемых прибылей и знаки модели изображают в масштабе чертежа сплошной тонкой линией (черт. 9-13), которую допускается выполнять синим цветом.



Черт. 6



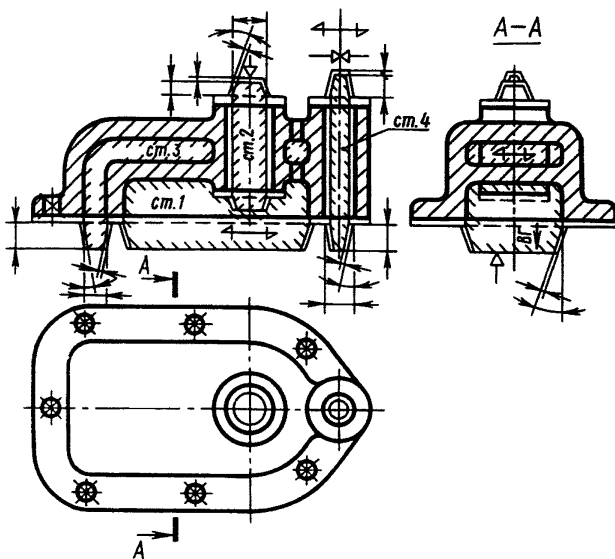
Черт. 7



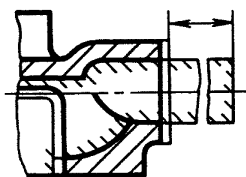
Черт. 8

(Измененная редакция, Изм. № 1).

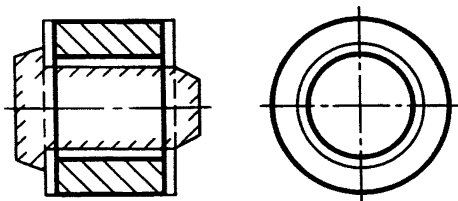
1.5.2. Если близкое расположение изображений на чертеже детали не позволяет показывать знаки стержней в масштабе, то разрешается делать разрыв знака или изображать его не в масштабе (черт. 10).



Черт. 9



Черт. 10



Черт. 11

1.5.3. Контуры стержней и знаков следует наносить на минимальном числе изображений, обеспечивая при этом необходимое для изготовления модельного комплекта представление о контурах, расположении стержней и размерах знаков.

1.5.4. Стержни в разрезе штрихуют только у контурных линий. Длина линий 3–30 мм. Правила нанесения штриховки – по ГОСТ 2.306–68 (черт. 9–11).

При небольшом количестве стержней и простой конфигурации допускается стержни не штриховать.

1.5.5. Невидимые контуры стержневых знаков и стержней допускается наносить в случае, когда затрудняется представление об их форме и расположении.

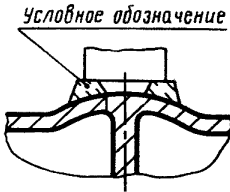
(Измененная редакция, Изм. № 1).

1.5.6. На изображениях, на которых формовочные уклоны отчетливо не выявляются, проводят только одну линию, соответствующую наибольшему размеру (черт. 11).

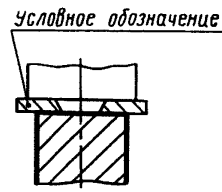
1.5.7. Размеры знаков стержней и зазоры между знаками стержней и модели принимают по ГОСТ 3606–80.

1.5.8. При изображении стержней-перемычек и диафрагм, на которые имеются стандарты, на полке линии-выноски указывают их условное обозначение (черт. 12 и 13).

Размеры в этом случае на изображении не наносят.



Черт. 12



Черт. 13

1.5.9. Стержни обозначают буквами ст. и порядковыми номерами, например, ст. 5 (черт. 9). Номер стержня проставляют на минимально необходимом количестве изображений, но достаточном для чтения чертежа и однозначного понимания.

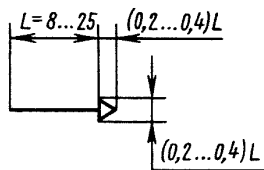
1.5.10. Соотношение размеров стрелок, показывающих направление набивки стержня, должно соответствовать приведенным на черт. 14.

1.5.11. Соотношение размеров стрелок, показывающих разъем стержневого ящика, должно соответствовать приведенным на черт. 15.

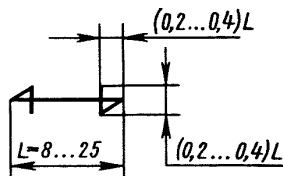
1.6. Изображение и обозначение отъемных частей модели

1.6.1. Линию соприкосновения отъемной части с моделью показывают сплошной основной линией (черт. 16).

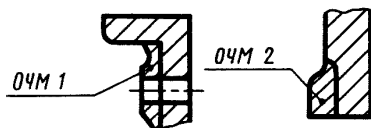
1.6.2. Отъемную часть модели обозначают буквами ОЧМ и порядковым номером (черт. 16). Если отъемная часть одна, то порядковый номер не ставят.



Черт. 14



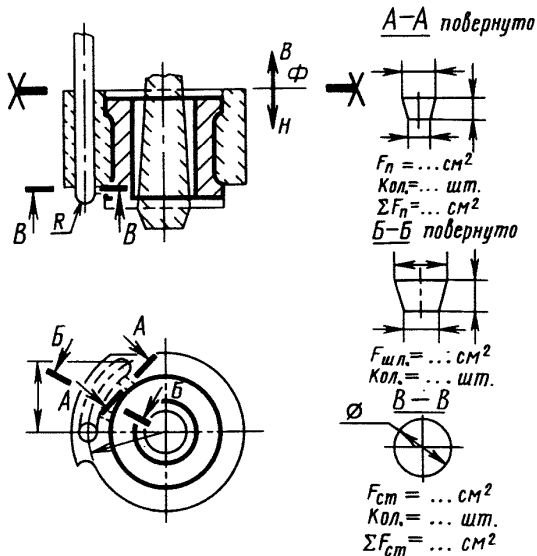
Черт. 15



Черт. 16

1.7. Изображение и обозначение литниковой системы

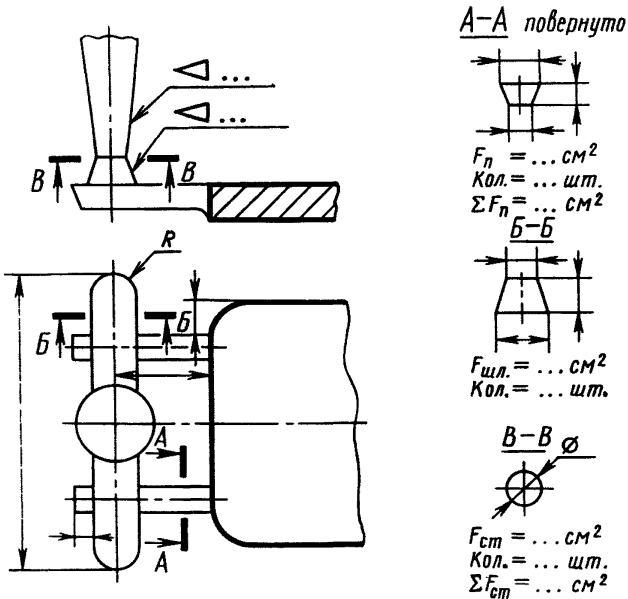
1.7.1. Литниковую систему изображают в масштабе чертежа сплошной тонкой линией (черт. 17 и 18), которую допускается выполнять красным цветом.



Черт. 17

(Измененная редакция, Изм. № 1).

1.7.2. Допускается при наличии чертежа расположения моделей и литниковой системы на модельной плите литниковую систему не изображать, а только показать места сопряжения питателей с телом отливки. На чертеже делают надпись — „Литниковую систему выполнить по чертежу ...”.



Черт. 18

1.7.3. Если близкое расположение изображений на чертеже детали не позволяет изображать литниковую систему в масштабе, то разрешается изображать ее без учета масштаба.

1.7.4. Сечения всех элементов литниковой системы, необходимые для ее построения, выносят на поле чертежа и вычерчивают в одном масштабе, предпочтительно 1:1.

Площадь сечения не штрихуют.

Допускается сечения элементов литниковой системы на чертеже не изображать.

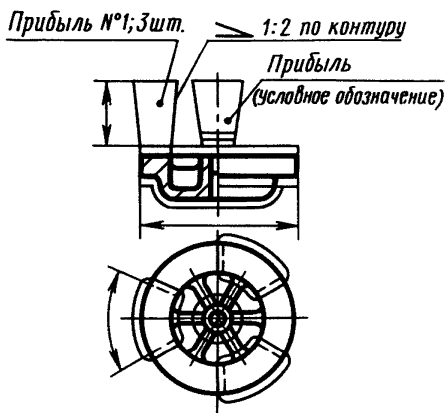
1.7.5. У каждого сечения элементов литниковой системы допускается указывать площадь сечения в квадратных сантиметрах, количество сечений и суммарную площадь их

Площади сечений обозначают: питателей — $F_{\text{п}}$, шлаковиков — $F_{\text{шл}}$, стояков — $F_{\text{ст}}$ и т.д.

Суммарные площади обозначают: питателей — $\Sigma F_{\text{п}}$, стояков — $\Sigma F_{\text{ст}}$ и т.д.

1.7.6. При выполнении литниковой системы в керамических сифонных трубках их на чертеже не изображают, но делают надпись: „На участке . . . литниковую систему выполнить в керамических трубках, ГОСТ . . .”.

1.7.7. Прибыль обозначают порядковым номером на полке линии-выноски, перед которым ставят слово „прибыль”. Если на отливке устанавливают несколько одинаковых прибылей, то им присваивают одинаковые номера и на полке линии-выноски после номера прибыли указывают общее количество устанавливаемых на отливке прибылей этого номера (черт. 19).



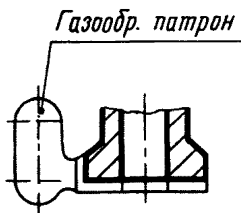
Черт. 19

Прибыль изображается сплошной тонкой линией, которую допускается выполнять красным цветом.

(Измененная редакция, Изм. № 1).

1.7.8. При установке на отливке прибылей, на которые имеются стандарты, на полке линии-выноски указывают их условное обозначение, а размеры прибылей в этом случае не указывают (черт. 19).

1.7.9. Места установки газообразующих патронов, указывают надписью на полке линии-выноски „Газообр. патрон” (черт. 20).



Черт. 20

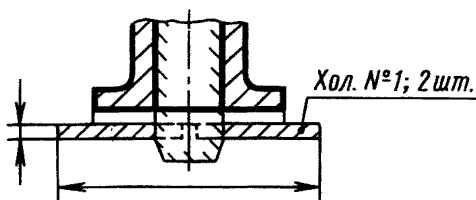
1.7.10 Фильтрующие сетки полностью не вычерчивают, а изображают только их контур сплошной основной линией.

1.8. Изображение и обозначение холодильников

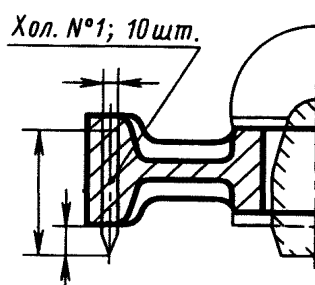
1.8.1. Холодильники изображают в масштабе чертежа сплошной тонкой линией, которую допускается выполнять зеленым цветом. В сечениях холодильники штрихуют (черт. 21 и 22).

(Измененная редакция, Изм. № 1).

1.8.2. Обозначение холодильников состоит из слова „Хол.‟, порядкового номера, количества холодильников и проставляется на полке линии выноски (черт. 21 и 22).



Черт. 21

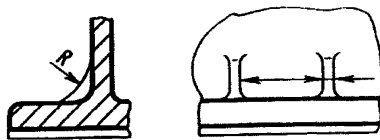


Черт. 22

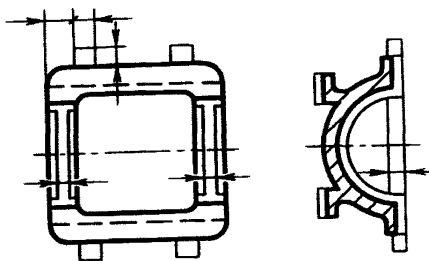
1.8.3. При применении холодильников, на которые имеются стандарты, на полке линии-выноски указывают их условное обозначение. Размеры в этом случае на изображении не наносят.

1.9. Изображение усадочных ребер, стяжек, проб для механических и других испытаний и технологических приливов

1.9.1 Усадочные ребра, стяжки, пробы и технологические приливы изображают в масштабе чертежа сплошной тонкой линией (черт. 23 и 24), которую допускается выполнять красным цветом.



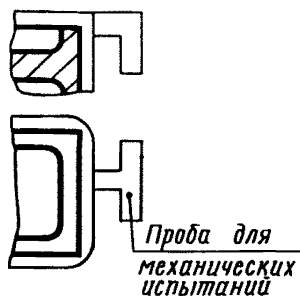
Черт. 23



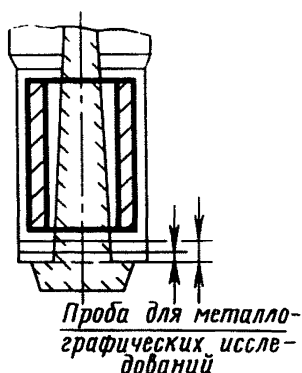
Черт. 24

(Измененная редакция, Изм. № 1).

1.9.2. Назначение отливаемой пробы указывают на полке линии-выноски соответствующей надписью (черт. 25 и 26).



Черт. 25



Черт. 26

1.9.3. При изображении проб, на которые имеются стандарты, на полке линии-выноски указывают их условное обозначение. Размеры в этом случае на изображении не наносят.

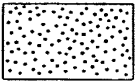

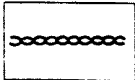

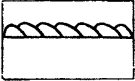
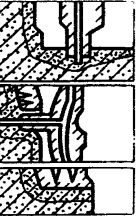
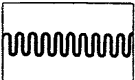
1.10. Изображение жеребеек и обозначение мест вывода газов из формы и стержней


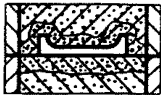
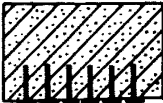
1.10.1. Жеребейки на чертеже изображают в соответствии с требованиями таблицы (см. черт. 9).

1.10.2. Места вывода газов из формы и стержней показывают стрелками и обозначают буквами ВГ (выход газа), располагаемыми вдоль стрелки. Размер стрелки – по ГОСТ 2.305–68 (черт. 9).

2. ГРАФИЧЕСКОЕ ОБОЗНАЧЕНИЕ ЭЛЕМЕНТОВ ЛИТЕЙНЫХ ФОРМ

2.1 Графические обозначения элементов литейных форм в сечениях должны соответствовать указанным в таблице.

Наименование элемента	Обозначение	Наименование элемента	Обозначение
Гарь		Жеребейки	
Солома		Крючки	
Фитиль		Вывод газов из стержня	
Металлическая стружка			

Наименование элемента	Обозначение	Наименование элемента	Обозначение
Газоотводные наколы		Облицовочный слой в форме	
Шпильки			

Примечание. Допускается применять дополнительные обозначения, поясняя их надписью на поле чертежа.

3. ПРАВИЛА ВЫПОЛНЕНИЯ ЧЕРТЕЖА ОТЛИВКИ

3.1. Чертеж отливки с техническими требованиями должен содержать все данные, необходимые для изготовления, контроля и приемки отливки и выполняется в соответствии с требованиями стандартов ЕСКД и настоящего стандарта.

Допускается чертеж отливки выполнять на копии чертежа детали, при этом элементы отливки следует выполнять красным цветом.

(Измененная редакция. Изм. № 1).

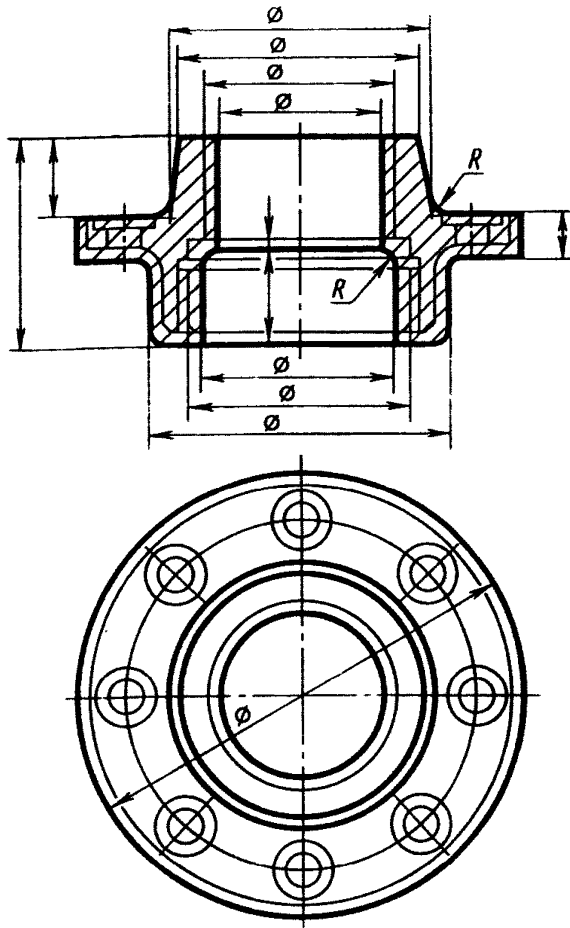
3.2. В графе 1 основной надписи чертежа под наименованием детали пишут слово „отливка”.

3.3. При вычерчивании отливки учитывают все припуски с указанием их величины (черт. 27).

3.4. Внутренний контур обрабатываемых поверхностей, а также отверстий, впадин и выточек, не выполняемых в литье, вычерчивают сплошной тонкой линией (черт. 27).

Допускается при несложных отливках перечисленные контуры не вычерчивать.

3.5. Остатки питателей, выпоров, промывников, стяжек и прибылей, если они не удаляются полностью в литейном цехе, изображают на чертеже отливки. Линия отрезки должна соответствовать способу отрезки: при отрезке резцом, дисковой фрезой, пилой и т. д. ее выполняют сплошной тонкой линией, при огневой резке или обламывании — сплошной волнистой линией (черт. 28).

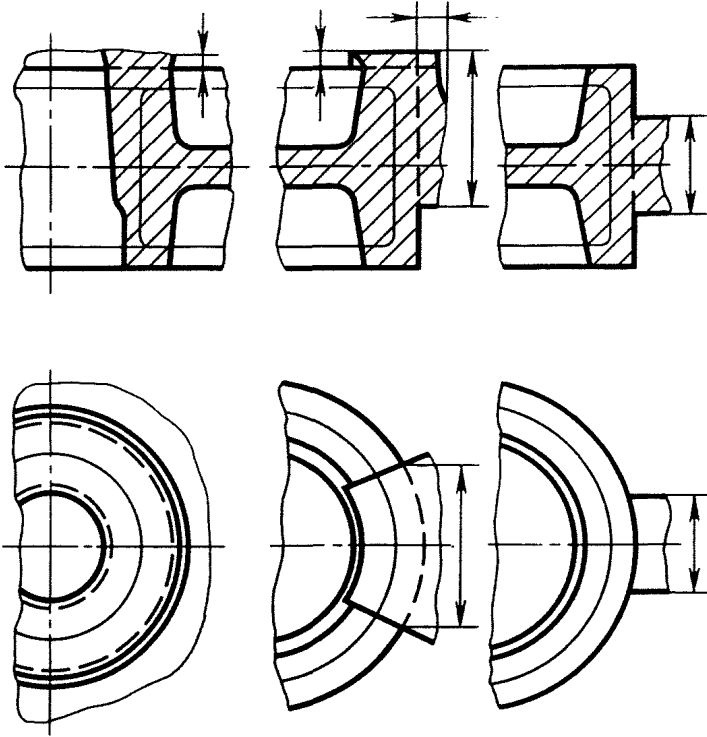


Черт. 27

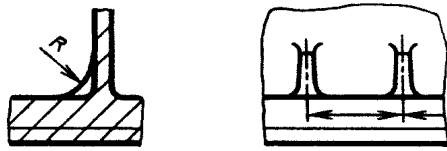
3.6. Усадочные ребра, стяжки, технологические приливы, пробы для испытаний, не удаляемые в литейном цехе, на чертеже отливки изображают полностью сплошной основной линией (черт. 29–32).

3.7. Для проб, вырезаемых из тела отливки, указывают размеры, определяющие место их вырезки (черт. 32).

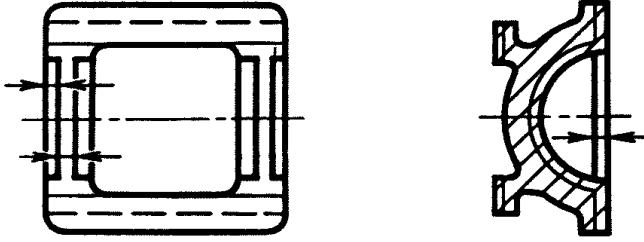
3.8. Назначение пробы указывают на полке линии-выноски (черт. 31 и 32).



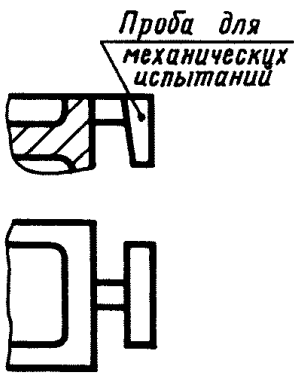
Черт. 28



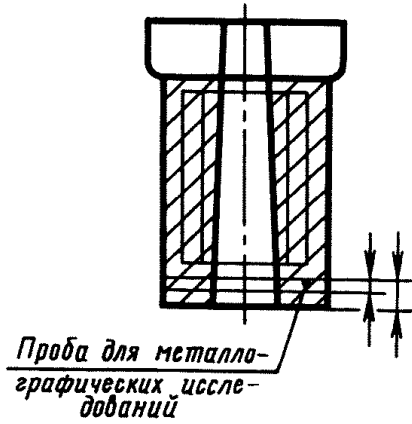
Черт. 29



Черт. 30



Черт. 31



Черт. 32

СО Д Е Р Ж А Н И Е

ГОСТ 2.421-75 (СТ СЭВ 207-86)	Единая система конструкторской документации. Правила выполнения рабочих чертежей звездочек для пластинчатых цепей	3
ГОСТ 2.422-70	Единая система конструкторской документации. Правила выполнения рабочих чертежей цилиндрических зубчатых колес передач Новикова с двумя линиями зацепления	7
ГОСТ 2.423-73 (СТ СЭВ 4406-83)	Единая система конструкторской документации. Правила выполнения чертежей элементов литейной формы и отливки . .	10
ГОСТ 2.424-80	Единая система конструкторской документации. Правила выполнения чертежей штампов	26
ГОСТ 2.425-74	Единая система конструкторской документации. Правила выполнения рабочих чертежей звездочек для зубчатых цепей	47
ГОСТ 2.426-74	Единая система конструкторской документации. Правила выполнения рабочих чертежей звездочек для разборных цепей	50
ГОСТ 2.427-75	Единая система конструкторской документации. Правила выполнения рабочих чертежей звездочек для круглозвенных цепей	53
ГОСТ 2.428-84 (СТ СЭВ 4413-83)	Единая система конструкторской документации. Правила выполнения темплетов	56
ГОСТ 2.429-84 (СТ СЭВ 4070-83)	Единая система конструкторской документации. Правила выполнения чертежей поковок	69

Единая система конструкторской документации

**ПРАВИЛА ВЫПОЛНЕНИЯ ЧЕРТЕЖЕЙ
РАЗЛИЧНЫХ ИЗДЕЛИЙ**

Редактор *Р.Г. Говердовская*
Технический редактор *С.Н. Медведева*
Корректор *А.С. Черноусова*

Сдано в наб. 25.04.88 Подп. к печ. 09.06.88 Формат 60X90¹/₁₆. Бумага офсетная № 2.
Гарнитура Пресс-Роман. Печать офсетная. 4,5 усл. п.л. 4,75 усл. кр.-отт. 3,53 уч.-изд.л.
Тираж 40000 Зак. 1902 Цена 20 коп.

Ордена „Знак Почета” Издательство стандартов, 123840, Москва, ГСП,
Новопросненский пер., 3

Набрано в Издательстве стандартов на НПУ
Вильнюсская типография Издательства стандартов, ул. Даряус и Гирено, 39