

**МАТРИЦЫ-ЗАГОТОВКИ ЦИЛИНДРИЧЕСКИЕ  
ПРЕСС-ФОРМ ДЛЯ ВЫПЛАВЛЯЕМЫХ МОДЕЛЕЙ****Конструкция и размеры**

Cylinder matrices blanks for wax pattern dies  
Design and dimensions

**ГОСТ  
19960-74\***

Взамен  
МН 4314-63

Постановлением Государственного комитета стандартов Совета Министров СССР  
от 26 июля 1974 г. № 1779 срок введения установлен

с 01.01.1976 г.

**Несоблюдение стандарта преследуется по закону**

1 Настоящий стандарт распространяется на цилиндрические матрицы-заготовки бесстержневых пресс-форм и пресс-форм со стержнями, расположенными перпендикулярно к плоскости разъема, устанавливаемых на автоматах для изготовления модельных звеньев в автоматизированном производстве литья по выплавляемым моделям

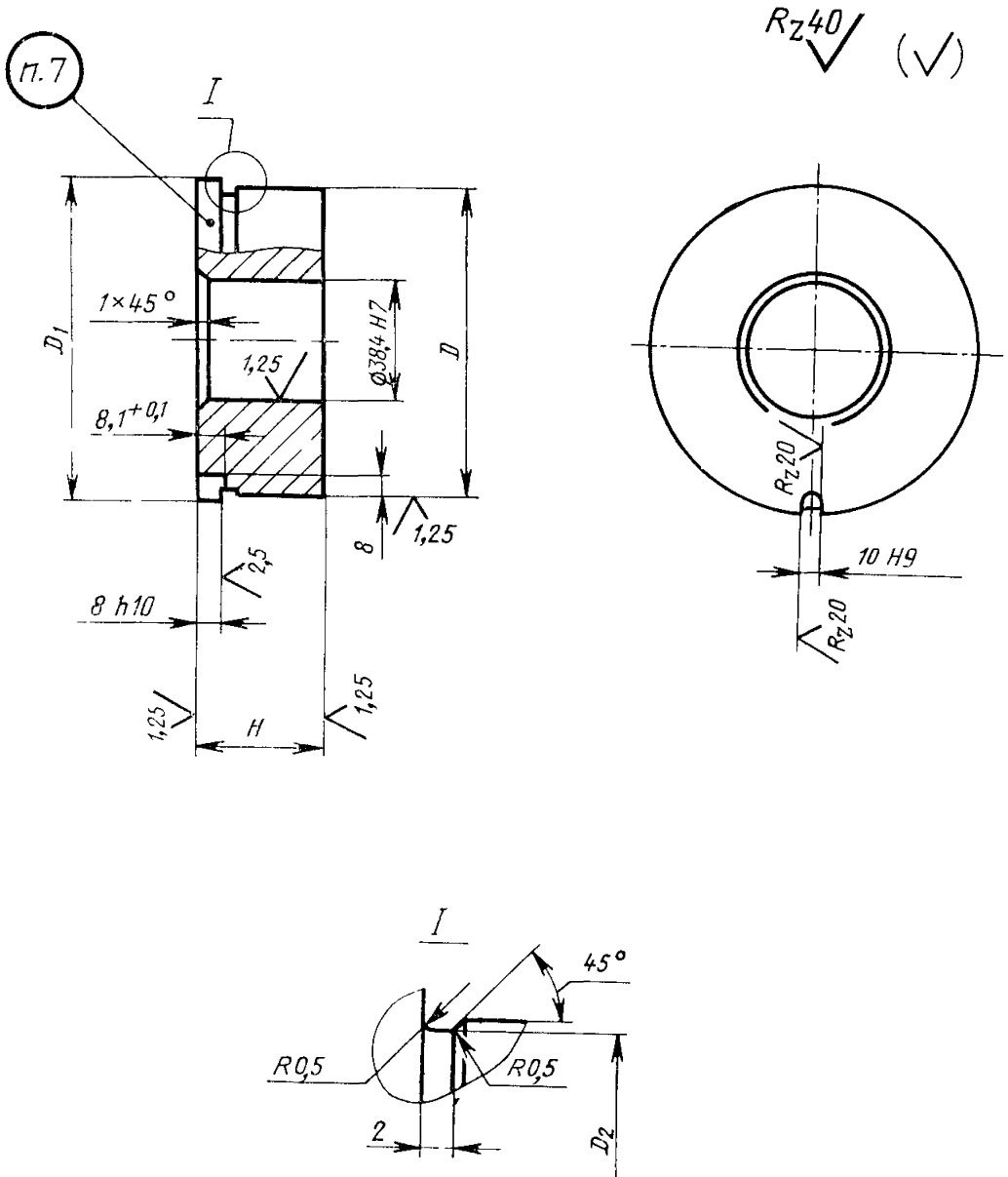
2 Конструкция и размеры цилиндрических матриц заготовок должны соответствовать указанным на чертеже и в таблице

Издание официальное

Перепечатка воспрещена

★

\* Переиздание апрель 1982 г. с Изменением № 1, утвержденным в мае 1982 г.; Пост. № 1784 от 04.05.82 (ИУС № 8—1982 г.)



## Размеры в мм

Обозначение матриц-заготовок	Применяемость	$D$ (пред. откл. по $h6$ )	$D_1$	$D_2$	$H$ (пред. откл. по $h6$ )	Масса, кг, не более
0470-0151		150	155	149,5	25	3,25
0470-0152					30	3,87
0470-0153					35	4,54
0470-0154					40	5,19
0470-0155					45	5,84
0470-0156					50	4,49
0470-0157					55	7,14
0470-0158		170	175	169,5	25	4,23
0470-0159					30	5,07
0470-0161					35	5,91
0470-0162					40	6,75
0470-0163					45	7,59
0470-0164					50	8,47
0470-0165		190	195	189,5	55	9,27
0470-0166					25	5,34
0470-0167					30	6,41
0470-0168					35	7,48
0470-0169					40	8,55
0470-0171					45	9,62
0470-0172					50	10,69
0470-0173				55	11,76	

## Размеры в мм

Обозначение матриц-заготовок	Применяемость	$D$ (пред. откл. по $h_6$ )	$D_1$	$D_2$	$H$ (пред. откл. по $h$ )	Масса, кг. не более
0470-0174		210	215	209,5	25	6,56
0470-0175					30	7,89
0470-0176					35	9,22
0470-0177					40	10,55
0470-0178					45	11,88
0470-0179					50	13,21
0470-0181					55	14,54
0470-0182		230	235	229,5	25	7,93
0470-0183					30	9,51
0470-0184					35	11,1
0470-0185					40	12,7
0470-0186					45	14,3
0470-0187					50	15,9
0470-0188					55	17,5
0470-0189		250	255	249,5	25	9,41
0470-0191					30	11,3
0470-0192					35	13,2
0470-0193					40	15,1
0470-0194					45	17,0
0470-0195					50	18,9
0470-0196					55	20,8

Пример условного обозначения цилиндрической матрицы-заготовки размерами  $D=150$  мм,  $H=25$  мм

*Матрица-заготовка 0470-0151 ГОСТ 19960—74*

(Измененная редакция, Изм. № 1)

3 Материал — сталь марки 35 по ГОСТ 1050—74.

4 Твердость — HRC 28 . 32

5 Неуказанные предельные отклонения размеров валов —

$h14$ , остальных —  $\pm \frac{IT14}{2}$

6 Технические условия — по ГОСТ 19999—74

5, 6 (Измененная редакция, Изм. № 1)

7 Маркировать обозначение матрицы-заготовки и товарный знак предприятия-изготовителя.