

**ВТУЛКИ ЛИТНИКОВЫЕ ПРЕСС-ФОРМ ЛИТЬЯ  
ПОД ДАВЛЕНИЕМ****Конструкция и размеры**Gating inserts of dies for die casting.  
Design and dimensions**ГОСТ  
19937-74\*****Взамен  
МН 1567-61**

---

**Утвержден постановлением Государственного комитета стандартов Совета Министров СССР от 24 июля 1974 г. № 1760. Срок введения установлен****с 01.07.75****Проверен в 1980 г. Срок действия продлен****до 01.01.90****Несоблюдение стандарта преследуется по закону**

1. Настоящий стандарт распространяется на литниковые втулки с посадкой на стакан машины, применяемые при литье под давлением деталей из цветных сплавов на машинах с горизонтальной камерой прессования.

2. Конструкция и размеры литниковых втулок должны соответствовать указанным на чертеже и в таблице.

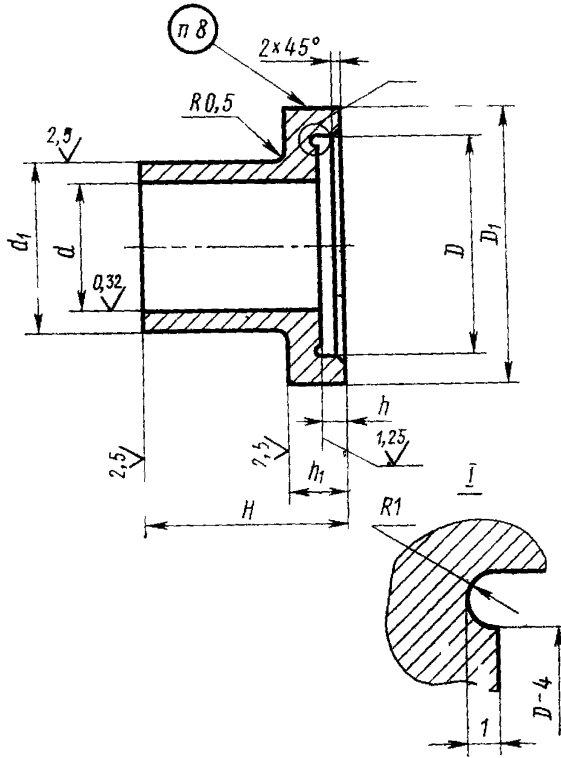
---

**Издание официальное****Перепечатка воспрещена**

★

*\* Переиздание (июль 1982 г.) с Изменением № 1,  
утвержденным в июле 1980 г.  
(ИУС 9-80).*

R<sub>z</sub>40  
√ (√)



## Размеры в мм

| Обозначение<br>штука | Применяе-<br>мость | D<br>(пред.<br>откл.<br>по H7) | D <sub>1</sub> | d           | d <sub>1</sub> | H     | h     | h <sub>1</sub> | Масса,<br>кг |
|----------------------|--------------------|--------------------------------|----------------|-------------|----------------|-------|-------|----------------|--------------|
|                      |                    |                                |                | Пред. откл. |                |       |       |                |              |
|                      |                    |                                |                | по H8       | по h8          | по h8 | по H8 | по h8          |              |
| 0502-0601            |                    | 70                             | 90             | 25          | 40             | 65    | 10    | 25             | 1,122        |
| 0502-0602            | 70                 |                                |                |             |                | 30    |       | 1,350          |              |
| 0502-0603            | 25                 |                                |                |             |                | 1,606 |       |                |              |
| 0502-0604            | 30                 |                                |                | 45          | 65             | 70    |       | 1,640          |              |
| 0502-0605            | 70                 |                                |                | 1,314       |                |       |       |                |              |
| 0502-0606            | 35                 |                                |                | 50          | 80             | 90    |       | 1,392          |              |
| 0502-0607            | 100                |                                |                | 1,470       |                |       |       |                |              |
| 0502-0608            | 70                 |                                |                | 1,548       |                |       |       |                |              |
| 0502-0609            | 40                 |                                |                | 55          | 80             | 90    |       | 1,342          |              |
| 0502-0610            | 90                 |                                |                | 1,516       |                |       |       |                |              |
| 0502-0611            | 100                |                                |                | 1,603       |                |       |       |                |              |
| 0502-0612            | 45                 |                                |                | 60          | 70             | 80    |       | 1,236          |              |
| 0502-0613            | 80                 |                                |                | 1,332       |                |       |       |                |              |
| 0502-0614            | 90                 |                                |                | 90          | 100            | 30    |       | 1,428          |              |
| 0502-0615            | 100                |                                |                | 1,524       |                |       |       |                |              |
| 0502-0616            | 30                 | 45                             | 65             | 70          | 1,906          |       |       |                |              |
| 0502-0617            | 90                 | 110                            | 70             | 1,940       |                |       |       |                |              |
| 0502-0618            | 70                 | 1,926                          |                |             |                |       |       |                |              |
| 0502-0619            | 80                 | 2,004                          |                |             |                |       |       |                |              |
| 0502-0620            | 90                 | 2,082                          |                |             |                |       |       |                |              |
| 0502-0621            | 35                 | 50                             | 100            | 2,160       |                |       |       |                |              |
| 0502-0622            | 70                 | 1,916                          |                |             |                |       |       |                |              |
| 0502-0623            | 40                 | 55                             | 80             | 1,990       |                |       |       |                |              |
| 0502-0624            | 90                 | 2,076                          |                |             |                |       |       |                |              |
| 0502-0625            | 100                | 2,162                          |                |             |                |       |       |                |              |
| 0502-0626            |                    |                                |                |             |                |       |       |                |              |

## Размеры в мм

| Обозначение<br>штука | Применяе-<br>мость | D<br>(пред.<br>откл.<br>по H7) | D <sub>1</sub> | d           | d <sub>1</sub> | H     | h     | h <sub>1</sub> | Масса,<br>кг |
|----------------------|--------------------|--------------------------------|----------------|-------------|----------------|-------|-------|----------------|--------------|
|                      |                    |                                |                | Пред. откл. |                |       |       |                |              |
|                      |                    |                                |                | по H8       | по h8          | по h8 | по H8 | по h8          |              |
| 0502-0627            |                    | 90                             | 110            | 45          | 60             | 70    | 10    | 30             | 1,925        |
| 0502-0628            | 80                 |                                |                |             |                | 2,021 |       |                |              |
| 0502-0629            | 90                 |                                |                |             |                | 2,117 |       |                |              |
| 0502-0630            | 100                |                                |                |             |                | 2,213 |       |                |              |
| 0502-0631            | 70                 |                                |                |             |                | 1,882 |       |                |              |
| 0502-0632            | 80                 |                                |                | 1,987       |                |       |       |                |              |
| 0502-0633            | 90                 |                                |                | 2,092       |                |       |       |                |              |
| 0502-0634            | 100                |                                |                | 2,197       |                |       |       |                |              |
| 0502-0635            | 110                |                                |                | 2,302       |                |       |       |                |              |
| 0502-0636            | 130                |                                |                | 2,512       |                |       |       |                |              |
| 0502-0637            | 70                 | 100                            | 120            | 35          | 50             | 70    | 10    | 30             | 2,221        |
| 0502-0638            | 80                 |                                |                |             |                | 2,299 |       |                |              |
| 0502-0639            | 90                 |                                |                |             |                | 2,377 |       |                |              |
| 0502-0640            | 100                |                                |                |             |                | 2,455 |       |                |              |
| 0502-0641            | 70                 |                                |                |             |                | 2,184 |       |                |              |
| 0502-0642            | 80                 |                                |                | 2,270       |                |       |       |                |              |
| 0502-0643            | 90                 |                                |                | 2,346       |                |       |       |                |              |
| 0502-0644            | 100                |                                |                | 2,422       |                |       |       |                |              |
| 0502-0645            | 70                 |                                |                | 2,171       |                |       |       |                |              |
| 0502-0646            | 80                 |                                |                | 2,267       |                |       |       |                |              |
| 0502-0647            | 90                 | 2,363                          |                |             |                |       |       |                |              |
| 0502-0648            | 100                | 2,459                          |                |             |                |       |       |                |              |
| 0502-0649            | 70                 | 2,116                          |                |             |                |       |       |                |              |
| 0502-0650            | 80                 | 2,222                          |                |             |                |       |       |                |              |
| 0502-0651            | 90                 | 2,328                          |                |             |                |       |       |                |              |
| 0502-0652            | 100                | 2,433                          |                |             |                |       |       |                |              |

Продолжение

Размеры в мм

| Обозначение<br>штука | Применяе-<br>мость | D<br>(пред.<br>откл.<br>по H7) | D <sub>1</sub> | d          | d <sub>1</sub> | H     | h     | h <sub>1</sub> | Масса,<br>кг |
|----------------------|--------------------|--------------------------------|----------------|------------|----------------|-------|-------|----------------|--------------|
|                      |                    |                                |                | Пред откл. |                |       |       |                |              |
|                      |                    |                                |                | по H8      | по k8          | по h8 | по H8 | по h8          |              |
| 0502-0653            |                    |                                |                | 50         | 65             | 110   |       |                | 2,539        |
| 0502-0654            |                    |                                |                |            |                | 130   |       |                | 2,750        |
| 0502-0655            |                    |                                |                |            |                | 70    |       |                | 2,120        |
| 0502-0656            |                    |                                |                |            |                | 80    |       |                | 2,234        |
| 0502-0657            |                    |                                |                | 55         | 70             | 90    |       |                | 2,348        |
| 0502-0658            |                    |                                |                |            |                | 100   |       |                | 2,462        |
| 0502-0659            |                    |                                |                |            |                | 110   |       |                | 2,576        |
| 0502-0660            |                    |                                |                |            |                | 130   |       |                | 2,804        |
| 0502-0661            |                    |                                |                |            |                | 70    |       |                | 2,087        |
| 0502-0662            |                    |                                |                |            |                | 80    |       |                | 2,212        |
| 0502-0663            |                    |                                |                | 60         | 75             | 90    |       |                | 2,337        |
| 0502-0664            |                    |                                |                |            |                | 100   |       |                | 2,462        |
| 0502-0665            |                    |                                |                |            |                | 110   |       |                | 2,587        |
| 0502-0666            |                    | 100                            | 120            |            |                | 130   | 10    | 30             | 2,837        |
| 0502-0667            |                    |                                |                |            |                | 70    |       |                | 2,046        |
| 0502-0668            |                    |                                |                |            |                | 80    |       |                | 2,179        |
| 0502-0669            |                    |                                |                |            |                | 90    |       |                | 2,312        |
| 0502-0670            |                    |                                |                | 65         | 80             | 100   |       |                | 2,445        |
| 0502-0671            |                    |                                |                |            |                | 110   |       |                | 2,578        |
| 0502-0672            |                    |                                |                |            |                | 130   |       |                | 2,814        |
| 0502-0673            |                    |                                |                |            |                | 150   |       |                | 3,050        |
| 0502-0674            |                    |                                |                |            |                | 70    |       |                | 2,519        |
| 0502-0675            |                    |                                |                | 35         | 50             | 80    |       |                | 2,597        |
| 0502-0676            |                    |                                |                |            |                | 90    |       |                | 2,679        |
| 0502-0677            |                    |                                |                |            |                | 100   |       |                | 2,753        |
| 0502-0678            |                    |                                |                | 40         | 55             | 70    |       |                | 2,509        |

## Размеры в мм

| Обозначение<br>штуков | Применяе-<br>мость | D<br>(пред.<br>откл.<br>по H7) | D <sub>1</sub> | d           | d <sub>1</sub> | H     | h     | h <sub>1</sub> | Масса,<br>кг |
|-----------------------|--------------------|--------------------------------|----------------|-------------|----------------|-------|-------|----------------|--------------|
|                       |                    |                                |                | Пред. откл. |                |       |       |                |              |
|                       |                    |                                |                | по H8       | по h8          | по h8 | по H8 | по h8          |              |
| 0502-0679             |                    |                                |                |             |                | 80    |       |                | 2,595        |
| 0502-0680             |                    |                                |                | 40          | 55             | 90    |       |                | 2,681        |
| 0502-0681             |                    |                                |                |             |                | 100   |       |                | 2,767        |
| 0502-0682             |                    |                                |                |             |                | 70    |       |                | 2,491        |
| 0502-0683             |                    |                                |                | 45          | 60             | 80    |       |                | 2,587        |
| 0502-0684             |                    | 100                            | 120            |             |                | 90    |       |                | 2,683        |
| 0502-0685             |                    |                                |                |             |                | 100   |       |                | 2,779        |
| 0502-0686             |                    |                                |                |             |                | 70    |       |                | 2,473        |
| 0502-0687             |                    |                                |                |             |                | 80    |       |                | 2,578        |
| 0502-0688             |                    |                                |                | 50          | 65             | 90    |       |                | 2,683        |
| 0502-0689             |                    |                                |                |             |                | 100   |       |                | 2,788        |
| 0502-0690             |                    |                                |                |             |                | 110   |       |                | 2,893        |
| 0502-0691             |                    |                                |                |             |                | 130   |       |                | 3,103        |
| 0502-0692             |                    |                                |                |             |                | 70    | 10    | 30             | 2,440        |
| 0502-0693             |                    |                                |                |             |                | 80    |       |                | 2,554        |
| 0502-0694             |                    |                                |                | 55          | 70             | 90    |       |                | 2,668        |
| 0502-0695             |                    |                                |                |             |                | 100   |       |                | 2,782        |
| 0502-0696             |                    |                                |                |             |                | 110   |       |                | 2,896        |
| 0502-0697             |                    |                                |                |             |                | 130   |       |                | 3,124        |
| 0502-0698             |                    | 110                            | 130            |             |                | 70    |       |                | 2,407        |
| 0502-0699             |                    |                                |                |             |                | 80    |       |                | 2,532        |
| 0502-0700             |                    |                                |                | 60          | 75             | 90    |       |                | 2,657        |
| 0502-0701             |                    |                                |                |             |                | 100   |       |                | 2,782        |
| 0502-0702             |                    |                                |                |             |                | 110   |       |                | 2,907        |
| 0502-0703             |                    |                                |                |             |                | 130   |       |                | 3,157        |
| 0502-0704             |                    |                                |                | 65          | 80             | 70    |       |                | 2,363        |

Продолжение

## Размеры в мм

| Обозначение<br>штулок | Применяе-<br>мость | D<br>(пред.<br>откл.<br>по H7) | D <sub>1</sub> | d           | d <sub>1</sub> | H     | h     | h <sub>1</sub> | Масса,<br>кг |
|-----------------------|--------------------|--------------------------------|----------------|-------------|----------------|-------|-------|----------------|--------------|
|                       |                    |                                |                | Пред. откл. |                |       |       |                |              |
|                       |                    |                                |                | по H8       | по k8          | по h8 | по H8 | по h8          |              |
| 0502-0705             |                    |                                |                |             |                | 80    |       |                | 2,499        |
| 0502-0706             |                    |                                |                |             |                | 90    |       |                | 2,632        |
| 0502-0707             |                    |                                |                | 65          | 80             | 100   |       | 40             | 2,765        |
| 0502-0708             |                    |                                | 110            |             |                | 2,898 |       |                |              |
| 0502-0709             |                    |                                | 130            |             |                | 3,164 |       |                |              |
| 0502-0710             |                    |                                | 140            |             |                | 3,940 |       |                |              |
| 0502-0711             |                    |                                | 90             |             |                | 2,925 |       |                |              |
| 0502-0712             |                    |                                | 70             | 90          | 100            |       | 30    | 3,121          |              |
| 0502-0713             |                    |                                |                |             | 110            |       |       | 3,317          |              |
| 0502-0714             |                    |                                |                |             | 130            |       |       | 3,709          |              |
| 0502-0715             |                    |                                |                |             | 140            |       |       | 4,486          |              |
| 0502-0716             |                    |                                |                |             | 90             |       |       | 2,910          |              |
| 0502-0717             |                    |                                | 75             | 95          | 100°           |       | 30    | 3,118          |              |
| 0502-0718             | 110                | 130                            |                |             | 110            |       |       | 3,326          |              |
| 0502-0719             |                    |                                |                |             | 130            |       |       | 3,742          |              |
| 0502-0720             |                    |                                |                |             | 140            |       |       | 4,432          |              |
| 0502-0721             |                    |                                |                |             | 100            |       |       | 3,536          |              |
| 0502-0722             |                    |                                | 80             | 100         | 110            |       | 40    | 3,756          |              |
| 0502-0723             |                    |                                |                |             | 120            |       |       | 3,976          |              |
| 0502-0724             |                    |                                |                |             | 140            |       |       | 4,416          |              |
| 0502-0725             |                    |                                | 50             | 65          | 70             |       | 40    | 2,837          |              |
| 0502-0726             |                    |                                |                |             | 80             |       |       | 2,973          |              |
| 0502-0727             |                    |                                |                |             | 90             |       |       | 3,048          |              |
| 0502-0728             |                    |                                |                |             | 100            |       |       | 3,154          |              |
| 0502-0729             |                    |                                |                |             | 110            |       |       | 3,260          |              |
| 0502-0730             |                    |                                |                |             | 130            |       |       | 3,471          |              |

## Размеры в мм

| Обозначение<br>втулок | Применяе-<br>мость | D<br>(пред.<br>откл.<br>по H7) | D <sub>1</sub> | d           | d <sub>1</sub> | H     | h     | h <sub>1</sub> | Масса<br>кг |
|-----------------------|--------------------|--------------------------------|----------------|-------------|----------------|-------|-------|----------------|-------------|
|                       |                    |                                |                | Пред. откл. |                |       |       |                |             |
|                       |                    |                                |                | по H8       | по k8          | по h8 | по H8 | по h8          |             |
| 0502-0731             |                    |                                |                |             |                | 70    |       |                | 2,808       |
| 0502-0732             |                    |                                |                |             |                | 80    |       |                | 2,923       |
| 0502-0733             |                    |                                |                | 55          | 70             | 90    |       |                | 3,037       |
| 0502-0734             |                    |                                | 100            |             |                |       |       | 3,152          |             |
| 0502-0735             |                    |                                | 110            |             |                |       |       | 3,267          |             |
| 0502-0736             |                    |                                | 130            |             |                |       |       | 3,497          |             |
| 0502-0737             |                    |                                | 70             |             |                |       |       | 2,775          |             |
| 0502-0738             |                    |                                |                | 60          | 75             | 80    |       |                | 2,900       |
| 0502-0739             |                    |                                | 90             |             |                |       | 30    | 3,025          |             |
| 0502-0740             |                    |                                | 100            |             |                |       |       | 3,150          |             |
| 0502-0741             |                    |                                | 110            |             |                |       |       | 3,275          |             |
| 0502-0742             |                    |                                | 130            |             |                |       |       | 3,525          |             |
| 0502-0743             |                    |                                |                | 65          | 80             | 70    |       |                | 2,732       |
| 0502-0744             |                    | 120                            | 140            |             |                | 80    | 10    | 2,865          |             |
| 0502-0745             |                    |                                |                |             |                | 90    |       | 2,998          |             |
| 0502-0746             |                    |                                |                |             |                | 100   |       | 3,131          |             |
| 0502-0747             |                    |                                |                |             |                | 110   |       | 3,264          |             |
| 0502-0748             |                    |                                |                |             |                | 130   |       |                | 3,530       |
| 0502-0749             |                    |                                |                |             |                | 140   |       |                | 4,513       |
| 0502-0750             |                    |                                |                | 70          | 90             | 90    |       |                | 4,188       |
| 0502-0751             |                    |                                |                |             |                | 100   |       | 4,384          |             |
| 0502-0752             |                    |                                |                |             |                | 110   | 40    | 4,580          |             |
| 0502-0753             |                    |                                |                |             |                | 130   |       | 4,972          |             |
| 0502-0754             |                    |                                |                |             |                | 140   |       | 5,168          |             |
| 0502-0755             |                    |                                |                | 75          | 95             | 90    |       |                | 4,135       |
| 0502-0756             |                    |                                |                |             |                | 100   |       | 4,343          |             |



Продолжение

## Размеры в мм

| Обозначение<br>штуков | Применяе-<br>мость | D<br>(пред.<br>откл.<br>по H7) | D <sub>1</sub> | d           | d <sub>1</sub> | H     | h     | h <sub>1</sub> | Масса<br>кг |
|-----------------------|--------------------|--------------------------------|----------------|-------------|----------------|-------|-------|----------------|-------------|
|                       |                    |                                |                | Пред. откл. |                |       |       |                |             |
|                       |                    |                                |                | по H8       | по k8          | по h8 | по H8 | по h8          |             |
| 0502-0757             |                    | 120                            | 140            | 75          | 95             | 110   |       | 40             | 4,551       |
| 0502-0758             | 130                |                                |                |             |                | 4,967 |       |                |             |
| 0502-0759             | 140                |                                |                | 5,175       |                |       |       |                |             |
| 0502-0760             | 100                |                                |                | 4,068       |                |       |       |                |             |
| 0502-0761             | 80                 |                                |                | 100         | 110            | 4,228 |       |                |             |
| 0502-0762             | 120                |                                |                | 4,508       |                |       |       |                |             |
| 0502-0763             | 140                |                                |                | 4,948       |                |       |       |                |             |
| 0502-0764             | 70                 |                                |                | 3,548       |                |       |       |                |             |
| 0502-0765             | 80                 |                                |                | 3,720       |                |       |       |                |             |
| 0502-0766             | 60                 |                                |                | 80          | 90             | 3,891 |       |                |             |
| 0502-0767             |                    | 100                            | 4,063          |             |                |       |       |                |             |
| 0502-0768             |                    | 110                            | 4,235          |             |                |       |       |                |             |
| 0502-0769             |                    | 130                            | 4,578          |             |                |       |       |                |             |
| 0502-0770             |                    | 70                             | 10             |             | 3,517          |       |       |                |             |
| 0502-0771             |                    | 80                             | 3,701          |             |                |       |       |                |             |
| 0502-0772             |                    | 90                             | 3,884          |             |                |       |       |                |             |
| 0502-0773             |                    | 65                             | 85             |             | 100            | 4,068 |       |                |             |
| 0502-0774             |                    |                                |                |             | 110            | 4,252 |       |                |             |
| 0502-0775             |                    |                                |                |             | 130            | 4,620 |       |                |             |
| 0502-0776             | 140                |                                |                | 5,832       |                |       |       |                |             |
| 0502-0777             | 90                 |                                |                | 4,858       |                |       |       |                |             |
| 0502-0778             | 100                |                                |                | 5,054       |                |       |       |                |             |
| 0502-0779             | 70                 |                                |                | 90          | 110            | 40    | 5,250 |                |             |
| 0502-0780             |                    |                                |                |             | 130            | 5,642 |       |                |             |
| 0502-0781             |                    |                                |                |             | 140            | 5,838 |       |                |             |
| 0502-0782             | 75                 |                                |                | 95          | 90             | 4,985 |       |                |             |

## Размеры в мм

| Обозначение<br>штуков | Применяе-<br>мость | D<br>(пред.<br>откл<br>по Н7) | D <sub>1</sub> | d           | d <sub>1</sub> | H     | h     | h <sub>1</sub> | Масса,<br>кг |
|-----------------------|--------------------|-------------------------------|----------------|-------------|----------------|-------|-------|----------------|--------------|
|                       |                    |                               |                | Пред. откл. |                |       |       |                |              |
|                       |                    |                               |                | по Н8       | по к8          | по h8 | по Н8 | по h8          |              |
| 0502-0783             |                    | 135                           | 155            | 75          | 95             | 100   | 10    | 40             | 5,193        |
| 0502-0784             | 110                |                               |                |             |                | 5,401 |       |                |              |
| 0502-0785             | 120                |                               |                |             |                | 5,609 |       |                |              |
| 0502-0786             | 140                |                               |                |             |                | 6,025 |       |                |              |
| 0502-0787             | 100                |                               |                |             |                | 4,918 |       |                |              |
| 0502-0783             | 110                |                               |                | 5,138       |                |       |       |                |              |
| 0502-0789             | 120                |                               |                | 5,358       |                |       |       |                |              |
| 0502-0790             | 140                |                               |                | 5,798       |                |       |       |                |              |
| 0502-0791             | 120                |                               |                | 5,306       |                |       |       |                |              |
| 0502-0792             | 140                |                               |                | 5,771       |                |       |       |                |              |
| 0502-0793             | 160                |                               |                | 6,236       |                |       |       |                |              |
| 0502-0794             | 70                 |                               |                | 3,42        |                |       |       |                |              |
| 0502-0795             | 80                 |                               |                | 3,54        |                |       |       |                |              |
| 0502-0796             | 90                 | 3,68                          |                |             |                |       |       |                |              |
| 0502-0797             | 100                | 3,80                          |                |             |                |       |       |                |              |
| 0502-0798             | 110                | 3,92                          |                |             |                |       |       |                |              |
| 0502-0799             | 130                | 5,60                          |                |             |                |       |       |                |              |
| 0502-0800             | 70                 | 3,46                          |                |             |                |       |       |                |              |
| 0502-0801             | 80                 | 3,63                          |                |             |                |       |       |                |              |
| 0502-0802             | 90                 | 3,79                          |                |             |                |       |       |                |              |
| 0502-0803             | 100                | 3,94                          |                |             |                |       |       |                |              |
| 0502-0804             | 110                | 4,18                          |                |             |                |       |       |                |              |
| 0502-0805             | 130                | 5,76                          |                |             |                |       |       |                |              |
| 0502-0806             | 70                 | 3,45                          |                |             |                |       |       |                |              |
| 0502-0807             | 80                 | 3,62                          |                |             |                |       |       |                |              |
| 0502-0808             | 90                 | 3,79                          |                |             |                |       |       |                |              |

Продолжение

## Размеры в мм

| Обозначение<br>штука | Применяе-<br>мость | D<br>(пред.<br>откл.<br>по H7) | D <sub>1</sub> | d           | d <sub>1</sub> | H     | h     | h <sub>1</sub> | Масса,<br>кг |
|----------------------|--------------------|--------------------------------|----------------|-------------|----------------|-------|-------|----------------|--------------|
|                      |                    |                                |                | Пред. откл. |                |       |       |                |              |
|                      |                    |                                |                | по H8       | по k8          | по h8 | по H8 | по h8          |              |
| 0502-0809            |                    |                                |                |             |                | 100   |       |                | 3,97         |
| 0502-0810            |                    |                                |                | 60          | 80             | 110   |       | 40             | 4,12         |
| 0502-0811            |                    |                                |                |             |                | 130   |       |                | 5,75         |
| 0502-0812            |                    |                                |                |             |                | 150   |       |                | 5,92         |
| 0502-0813            |                    |                                |                |             |                | 90    |       |                | 3,80         |
| 0502-0814            |                    |                                |                |             |                | 100   |       | 30             | 4,00         |
| 0502-0815            |                    |                                |                | 70          | 90             | 110   |       |                | 4,20         |
| 0502-0816            |                    | 145                            | 165            |             |                | 120   | 15    |                | 5,56         |
| 0502-0817            |                    |                                |                |             |                | 140   |       | 40             | 5,96         |
| 0502-0818            |                    |                                |                |             |                | 160   |       |                | 6,36         |
| 0502-0819            |                    |                                |                |             |                | 90    |       |                | 3,82         |
| 0502-0820            |                    |                                |                |             |                | 100   |       | 30             | 4,02         |
| 0502-0821            |                    |                                |                | 80          | 100            | 110   |       |                | 4,22         |
| 0502-0822            |                    |                                |                |             |                | 120   |       |                | 5,53         |
| 0502-0823            |                    |                                |                |             |                | 140   |       | 40             | 5,695        |
| 0502-0824            |                    |                                |                |             |                | 160   |       |                | 6,33         |
| 0502-0825            |                    |                                |                |             |                | 100   |       | 30             | 4,258        |
| 0502-0826            |                    |                                |                |             |                | 120   |       |                | 4,650        |
| 0502-0827            |                    |                                |                | 70          | 90             | 140   |       |                | 6,671        |
| 0502-0828            |                    |                                |                |             |                | 160   |       | 40             | 7,063        |
| 0502-0829            |                    |                                |                |             |                | 180   |       |                | 7,455        |
| 0502-0830            |                    | 170                            | 190            |             |                | 100   | 20    |                | 4 242        |
| 0502-0831            |                    |                                |                |             |                | 120   |       | 30             | 4,682        |
| 0502-0832            |                    |                                |                | 80          | 100            | 140   |       |                | 6,727        |
| 0502-0833            |                    |                                |                |             |                | 160   |       | 40             | 7,167        |
| 0502-0834            |                    |                                |                |             |                | 180   |       |                | 7,607        |

## Размеры в мм

| Обозначение<br>штука | Применяе-<br>мость | D<br>(пред.<br>откл.<br>по H7) | D <sub>1</sub> | d           | d <sub>1</sub> | H     | h     | h <sub>1</sub> | Масса,<br>кг |
|----------------------|--------------------|--------------------------------|----------------|-------------|----------------|-------|-------|----------------|--------------|
|                      |                    |                                |                | Пред. откл. |                |       |       |                |              |
|                      |                    |                                |                | по H8       | по h8          | по h8 | по H8 | по h8          |              |
| 0502-0835            |                    | 170                            | 190            | 90          | 110            | 100   | 20    | 30             | 4,312        |
| 0502-0836            | 120                |                                |                |             |                | 4,802 |       |                |              |
| 0502-0837            | 140                |                                |                |             |                | 6,763 |       |                |              |
| 0502-0838            | 160                |                                |                |             |                | 7,253 |       |                |              |
| 0502-0839            | 180                |                                |                |             |                | 7,743 |       |                |              |
| 0502-0840            | 100                |                                |                |             |                | 30    |       | 4,363          |              |
| 0502-0841            | 120                |                                |                | 4,901       |                |       |       |                |              |
| 0502-0842            | 140                |                                |                | 6,767       |                |       |       |                |              |
| 0502-0843            | 160                |                                |                | 7,301       |                |       |       |                |              |
| 0502-0844            | 180                |                                |                | 7,845       |                |       |       |                |              |
| 0502-0845            | 100                |                                |                | 30          | 4,373          |       |       |                |              |
| 0502-0846            | 120                |                                |                | 4,959       |                |       |       |                |              |
| 0502-0847            | 140                |                                |                | 6,752       |                |       |       |                |              |
| 0502-0848            | 160                |                                |                | 7,338       |                |       |       |                |              |
| 0502-0849            | 180                |                                |                | 7,924       |                |       |       |                |              |
| 0502-0850            | 100                |                                |                | 30          | 4,452          |       |       |                |              |
| 0502-0851            | 120                |                                |                | 5,112       |                |       |       |                |              |
| 0502-0852            | 140                |                                |                | 6,693       |                |       |       |                |              |
| 0502-0853            | 160                |                                |                | 7,353       |                |       |       |                |              |
| 0502-0854            | 180                |                                |                | 8,013       |                |       |       |                |              |
| 0502-0855            | 100                | 30                             | 4,834          |             |                |       |       |                |              |
| 0502-0856            | 120                | 5,274                          |                |             |                |       |       |                |              |
| 0502-0857            | 140                | 7,800                          |                |             |                |       |       |                |              |
| 0502-0858            | 160                | 8,240                          |                |             |                |       |       |                |              |
| 0502-0859            | 180                | 8,680                          |                |             |                |       |       |                |              |
| 0502-0860            | 200                | 9,120                          |                |             |                |       |       |                |              |
| 0502-0861            | 90                 | 100                            | 120            | 30          | 5,395          |       |       |                |              |

Продолжение

## Размеры в мм

| Обозначение<br>втулок | Применяе-<br>мость | D<br>(пред.<br>откл.<br>по Н7) | D <sub>1</sub> | d          | d <sub>1</sub> | H      | h     | h <sub>1</sub> | Масса,<br>кг |
|-----------------------|--------------------|--------------------------------|----------------|------------|----------------|--------|-------|----------------|--------------|
|                       |                    |                                |                | Пред откл. |                |        |       |                |              |
|                       |                    |                                |                | по Н8      | по к8          | по h8  | по Н8 | по h8          |              |
| 0502-0862             |                    | 190                            | 210            | 90         | 110            | 140    | 20    | 40             | 7,839        |
| 0502-0863             | 160                |                                |                |            |                | 8,329  |       |                |              |
| 0502-0864             | 180                |                                |                |            |                | 8,819  |       |                |              |
| 0502-0865             | 200                |                                |                |            |                | 9,309  |       |                |              |
| 0502-0866             | 120                |                                |                |            |                | 30     |       |                | 5,494        |
| 0502-0867             | 140                |                                |                | 7,845      |                |        |       |                |              |
| 0502-0868             | 160                |                                |                | 8,388      |                |        |       |                |              |
| 0502-0869             | 120                |                                |                | 8,921      |                |        |       |                |              |
| 0502-0870             | 200                |                                |                | 9,459      |                |        |       |                |              |
| 0502-0871             | 140                |                                |                | 7,838      |                |        |       |                |              |
| 0502-0872             | 160                |                                |                | 8,426      |                |        |       |                |              |
| 0502-0873             | 110                |                                |                | 130        | 180            | 9,014  |       |                |              |
| 0502-0874             | 200                |                                |                | 9,602      |                |        |       |                |              |
| 0502-0875             | 220                |                                |                | 10,190     |                |        |       |                |              |
| 0502-0876             | 140                |                                |                | 20         | 7,699          |        |       |                |              |
| 0502-0877             | 160                |                                |                | 8,359      |                |        |       |                |              |
| 0502-0878             | 125                |                                |                | 145        | 180            | 40     |       | 9,019          |              |
| 0502-0879             | 200                |                                |                | 9,679      |                |        |       |                |              |
| 0502-0880             | 220                |                                |                | 10,339     |                |        |       |                |              |
| 0502-0881             | 140                | 7,573                          |                |            |                |        |       |                |              |
| 0502-0882             | 160                | 8,305                          |                |            |                |        |       |                |              |
| 0502-0883             | 140                | 160                            | 180            | 9,037      |                |        |       |                |              |
| 0502-0884             | 200                | 9,769                          |                |            |                |        |       |                |              |
| 0502-0885             | 220                | 10,501                         |                |            |                |        |       |                |              |
| 0502-0886             | 120                | 9,109                          |                |            |                |        |       |                |              |
| 0502-0887             | 140                | 9,647                          |                |            |                |        |       |                |              |
| 0502-0888             | 220                | 240                            | 100            | 120        | 160            | 10,185 |       |                |              |
| 0502-0889             | 180                | 10,723                         |                |            |                |        |       |                |              |
| 0502-0890             | 200                | 11,261                         |                |            |                |        |       |                |              |
| 0502-0891             | 110                | 130                            | 140            | 9,640      |                |        |       |                |              |

## Размеры в мм

| Обозначение<br>штуки | Применяе-<br>мость | D<br>(пред.<br>откл.<br>по H7) | D <sub>1</sub> | d           | d <sub>1</sub> | H     | h     | h <sub>1</sub> | Масса,<br>кг |
|----------------------|--------------------|--------------------------------|----------------|-------------|----------------|-------|-------|----------------|--------------|
|                      |                    |                                |                | Пред. откл. |                |       |       |                |              |
|                      |                    |                                |                | по H8       | по h8          | по h8 | по H8 | по h8          |              |
| 0502-0892            |                    |                                |                |             |                | 160   |       |                | 10,228       |
| 0502-0893            |                    |                                |                | 110         | 130            | 180   |       |                | 10,816       |
| 0502-0894            |                    |                                |                |             |                | 200   |       |                | 11,404       |
| 0502-0895            |                    |                                |                |             |                | 220   |       |                | 11,992       |
| 0502-0896            |                    |                                |                |             |                | 140   |       |                | 9,719        |
| 0502-0897            |                    |                                |                |             |                | 160   |       |                | 10,379       |
| 0502-0898            |                    |                                |                | 125         | 145            | 180   |       |                | 11,039       |
| 0502-0899            |                    |                                |                |             |                | 200   |       |                | 11,699       |
| 0502-0900            |                    | 220                            | 240            |             |                | 220   | 20    | 40             | 12,359       |
| 0502-0901            |                    |                                |                |             |                | 160   |       |                | 10,171       |
| 0502-0902            |                    |                                |                |             |                | 180   |       |                | 10,903       |
| 0502-0903            |                    |                                |                | 140         | 160            | 200   |       |                | 11,635       |
| 0502-0904            |                    |                                |                |             |                | 220   |       |                | 12,367       |
| 0502-0905            |                    |                                |                |             |                | 240   |       |                | 13,099       |
| 0502-0906            |                    |                                |                |             |                | 180   |       |                | 11,710       |
| 0502-0907            |                    |                                |                | 160         | 180            | 200   |       |                | 12,593       |
| 0502-0908            |                    |                                |                |             |                | 220   |       |                | 13,476       |
| 0502-0909            |                    |                                |                |             |                | 240   |       |                | 14,359       |

Пример условного обозначения литниковой втулки размерами  $H=70$  мм,  $d=40$  мм:

*Втулка литниковая 0502-0609 ГОСТ 19937—74*

**(Измененная редакция, Изм. № 1).**

3 Материал: сталь марок 3X2B8Ф или 4X5B2ФС по ГОСТ 5950—73.

4 Твердость — HRC 36 . . . 38.

5. Окончательная термообработка: азотирование или низкотемпературное газовое цианирование на глубину 0,3—0,5 мм до твердости HRC 60 . . . 65.

6. Неуказанные предельные отклонения размеров: валов — по  $h14$ , остальных — по  $\pm \frac{IT14}{2}$ .

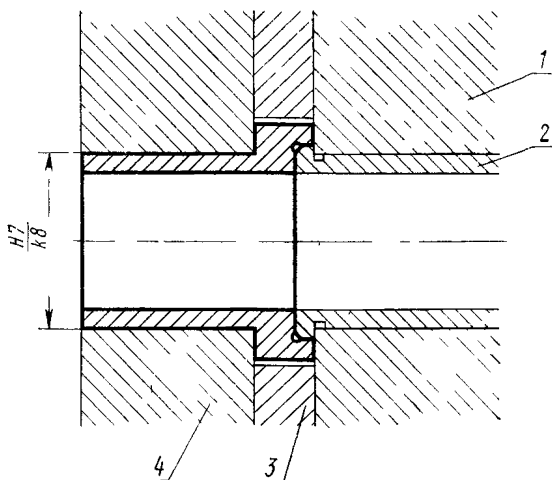
7 Техническое требование — по ГОСТ 19946—74.

8. Маркировать: обозначение втулки и товарный знак предприятия-изготовителя.

9 Установка литниковых втулок дана в рекомендуемом приложении.

**ПРИЛОЖЕНИЕ**  
**Рекомендуемое**

**Установка литниковых втулок**



1—плита машины; 2—стакан; 3—плита крепления неподвижная; 4—обойма неподвижная

**Изменение № 2 ГОСТ 19937—74 Втулки литниковые пресс-форм литья под давлением. Конструкция и размеры**  
**Утверждено и введено в действие Постановлением Государственного комитета СССР по стандартам от 28.03.89 № 806**

Дата введения 01.01.90

Под наименованием стандарта проставить код: ОКП 39 6397.

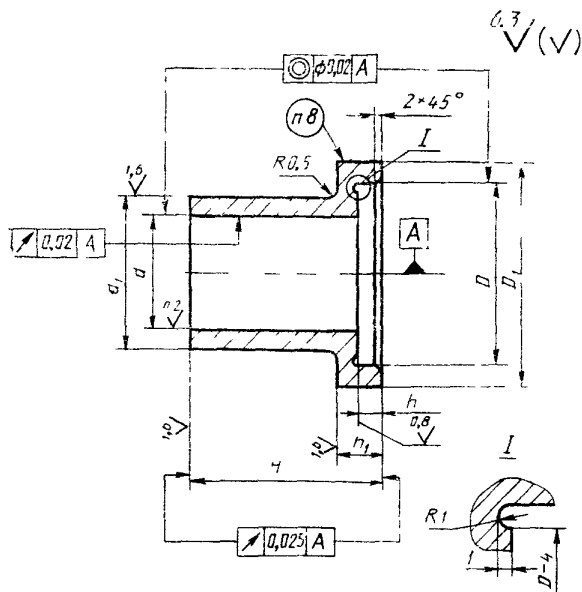
*(Продолжение см. с. 110)*



Пункт 1. Исключить слова: «с посадкой на стакан машины»;  
дополнить словами: «для посадки пресс-формы на стакан машины».

Пункт 2. Чертеж заменить новым:

*(Продолжение см. с. 111)*



(ИУС № 6 1989 г.)