



**ГОСУДАРСТВЕННЫЙ СТАНДАРТ
СОЮЗА ССР**

**ЛАМПЫ ЭЛЕКТРОННЫЕ МАЛОМОЩНЫЕ
ДЛЯ ВЫХОДНЫХ КАСКАДОВ БЛОКОВ
СТРОЧНОЙ РАЗВЕРТКИ
ТЕЛЕВИЗИОННЫХ ПРИЕМНИКОВ**

**МЕТОДЫ ИЗМЕРЕНИЯ ЭЛЕКТРИЧЕСКИХ ПАРАМЕТРОВ
И ИСПЫТАНИЯ НА ДОЛГОВЕЧНОСТЬ**

ГОСТ 19438.21—79

Издание официальное

Цена 5 коп.

**ГОСУДАРСТВЕННЫЙ КОМИТЕТ СССР ПО СТАНДАРТАМ
Москва**

**ЛАМПЫ ЭЛЕКТРОННЫЕ МАЛОМОЩНЫЕ
ДЛЯ ВЫХОДНЫХ КАСКАДОВ БЛОКОВ СТРОЧНОЙ
РАЗВЕРТКИ ТЕЛЕВИЗИОННЫХ ПРИЕМНИКОВ**

**Методы измерения электрических параметров
и испытания на долговечность**

Low-power electronic tubes and valves for output
casrades of TV line scanning. Methods of measurement
of electrice parametres and test for service time

**ГОСТ
19438.21—79**

**Взамен
ГОСТ 16283—70**

**Постановлением Государственного комитета СССР по стандартам от 12 декабря
1979 г. № 5085 срок действия установлен**

**с 01.07 1981 г.
до 01.07 1986 г.**

Несоблюдение стандарта преследуется по закону

Настоящий стандарт распространяется на тетроды, пентоды, демпферные диоды и высоковольтные кенотроны мощностью, рассеиваемой анодом до 25 Вт, предназначенные для использования в выходных каскадах блоков строчной развертки телевизионных приемников.

Стандарт устанавливает методы измерения следующих электрических параметров:

- для выходных тетродов и пентодов:
 - импульсных токов анода и второй сетки;
 - тока анода в начале анодно-сеточной характеристики при импульсном напряжении анода;
 - амплитуды напряжения анода в импульсе;
 - электрической прочности в импульсном динамическом режиме;
 - для демпферных диодов:
 - внутреннего сопротивления и тока анода;
 - электрической прочности в импульсном динамическом режиме;
 - для высоковольтных кенотронов:
 - электрической прочности в импульсном выпрямительном режиме;
- методы испытания на долговечность выходных тетродов, пентодов, демпферных диодов и высоковольтных кенотронов.



1. ОБЩИЕ ТРЕБОВАНИЯ

1.1. Измерения должны проводиться в условиях и режимах, указанных в стандартах или технических условиях на лампы конкретных типов.

1.2. Измерения должны проводиться в нормальных климатических условиях по ГОСТ 16962—71.

1.3. Измерительные установки должны подвергаться ведомственной поверке по ГОСТ 8.002—71.

2. МЕТОДЫ ИЗМЕРЕНИЯ ЭЛЕКТРИЧЕСКИХ ПАРАМЕТРОВ ВЫХОДНЫХ ТЕТРОДОВ И ПЕНТОДОВ

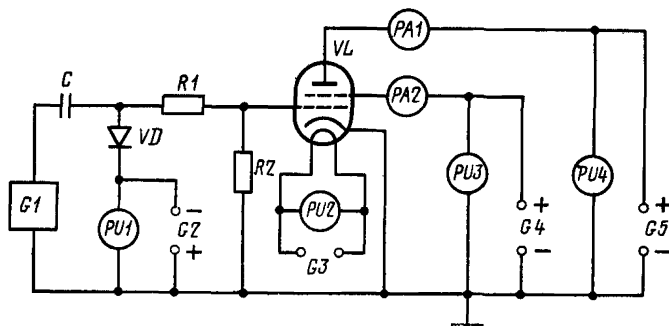
2.1. Импульсные токи анода и второй сетки измеряют по ГОСТ 19438.12—75 или по среднему значению токов методом, изложенным ниже.

2.2. Метод измерения импульсных токов анода и второй сетки по среднему значению токов

2.2.1. Аппаратура

2.2.1.1. Установки для измерения электрических параметров должны соответствовать требованиям ГОСТ 8089—71.

2.2.1.2. Функциональная электрическая схема установки для измерения импульсных токов анода и второй сетки должна соответствовать указанной на черт. 1 (в качестве примера приведена схема измерения импульсных токов анода и второй сетки тетрода с фиксированным смещением первой сетки).



C—конденсатор, *G1*—генератор импульсов; *G2*, *G4*, *G5*—источники постоянного тока, *G3*—источник постоянного или переменного тока; *PA1*, *PA2*—миллиамперметры постоянного тока; *PU1*, *PU3*, *PU4*—вольтметры постоянного тока; *PU2*—вольтметр постоянного или переменного тока; *R1*, *R2*—резисторы, *VD*—полупроводниковый диод; *VL*—испытуемая лампа

Черт. 1

2.2.1.3. Генератор импульсов *G1* должен вырабатывать прямоугольные импульсы напряжения положительной полярности частотой следования 50 Гц. Длительность импульса должна иметь фик-

сированное значение в пределах интервала 0,1—2 мс. Сквозность должна быть не менее 10.

Амплитуда импульса должна превышать напряжение запырения лампы.

Длительности фронта и среза импульса должны быть не более 10% длительности импульса, измеренной на уровне 0,5 амплитуды импульса; неравномерность вершины импульса — не более 10% амплитуды импульса.

Форма и параметры импульса определяются согласно справочным приложениям 1 и 4 ГОСТ 16465—70.

2.2.1.4. Полупроводниковый диод VD и конденсатор C должны обеспечивать равенство потенциала вершины импульса напряжения нулевому или отрицательному потенциалу напряжения первой сетки, указанному в стандарте или технических условиях на лампы конкретных типов.

Падение напряжения на диоде VD должно быть не более 0,3 В.

2.2.1.5. Емкость конденсатора C должна быть $4 \text{ мкФ} \pm 20\%$.

2.2.1.6. Сопротивление резистора $R2$ должно быть $0,5 \text{ МОм} \pm \pm 20\%$.

2.2.1.7. Сопротивление резистора $R1$ должно удовлетворять условию $R1 \leq 0,01 R2$, где $R2$ — сопротивление резистора утечки в цепи первой сетки.

2.2.1.8. Внутренние сопротивления источников первой сетки $G2$, второй сетки $G4$ и анода $G5$ должны быть такими, чтобы изменения напряжения на них за время прохождения токов не превышали:

0,5% — для источников постоянного тока $G2$ или $G4$;

1,5% — для источников постоянного тока $G5$.

2.2.2. Подготовка и проведение измерения

2.2.2.1. Перед измерением производят прогрев лампы, если это указано в стандарте или технических условиях на лампы конкретных типов.

2.2.2.2. Устанавливают электрический режим измерения, указанный в стандарте или технических условиях на лампы конкретных типов.

2.2.2.3. По миллиамперметрам постоянного тока $PA1$, $PA2$ производят непосредственный отсчет средних значений тока анода и второй сетки.

2.2.3. Обработка результатов измерения

2.2.3.1. Силу тока анода и второй сетки в импульсе определяют по формулам:

$$I_{\text{ан}} = Q I_{\text{аср}}; \quad (1)$$

$$I_{g2\text{и}} = Q I_{g2\text{ср}}; \quad (2)$$

где Q — сквозность;

$I_{\text{а ср}}$, $I_{g2\text{ ср}}$ — средние значения силы токов анода и второй сетки, измеренные по п. 2.2.2.2.

2.2.4. Показатели точности измерений

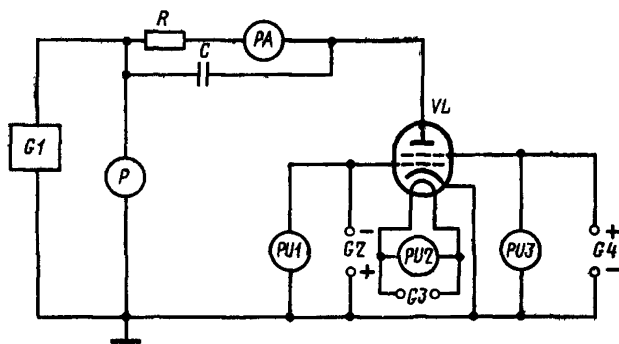
2.2.4.1. Относительная погрешность измерения импульсных токов анода и второй сетки испытуемой лампы данным методом не должна выходить за пределы интервала $\pm 30\%$ с доверительной вероятностью 0,95.

2.3. Метод измерения тока анода в начале анодно-сеточной характеристики при импульсном напряжении анода

2.3.1. Аппаратура

2.3.1.1. Требования к аппаратуре — в соответствии с п. 2.2.1.1.

2.3.1.2. Функциональная электрическая схема установки для измерения тока анода в начале анодно-сеточной характеристики при импульсном напряжении анода должна соответствовать указанной на черт. 2 (в качестве примера приведена функциональная схема измерения тока анода в начале анодно-сеточной характеристики тетрода).



C —конденсатор; $G1$ —генератор импульсов; $G2, G4$ —источники постоянного тока; $G3$ —источник постоянного или переменного тока; PA —микроамперметр постоянного тока; P —устройство для измерения импульсного напряжения; $PU1, PU3$ —вольтметры постоянного тока; $PU2$ —вольтметр постоянного или переменного тока; R —резистор; VL —испытуемая лампа

Черт. 2

2.3.1.3. Генератор импульсов $G1$ должен вырабатывать синусоидальные или колоколообразные импульсы напряжения положительной полярности с фиксированной частотой следования импульсов, находящейся в пределах интервала 12—20 кГц.

При этом длительность импульса, измеренная на уровне 0,1 амплитуды импульса, должна быть в пределах интервала 9—15 мкс.

Амплитуда импульса устанавливается в стандарте или технических условиях на лампы конкретных типов.

2.3.1.4. В качестве генератора импульсов анодного напряжения допускается использовать блок строчной развертки телевизионного приемника, обеспечивающий параметры импульса, указанные в п. 2.3.1.3.

2.3.1.5. Сопротивление резистора R должно быть не более 500 кОм.

2.3.1.6. Емкость конденсатора C должна быть не менее 4 мкФ.

2.3.1.7. Основная относительная погрешность устройства для измерения импульсного напряжения P не должна выходить за пределы интервала $\pm 10\%$.

2.3.2. Подготовка и проведение измерения

2.3.2.1. Подготовка к измерению — по пп. 2.2.2.1 и 2.2.2.2.

2.3.2.2. По микроамперметру постоянного тока PA производят непосредственный отсчет среднего значения силы тока анода или изменением напряжения источника постоянного тока $G2$ по микроамперметру PA устанавливают значение силы тока анода в начале анодно-сеточной характеристики, указанное в стандарте или технических условиях на лампы конкретных типов. По вольтметру постоянного тока PUI производят непосредственный отсчет напряжения на управляющей сетке испытываемой лампы.

2.4. Метод испытания на электрическую прочность в импульсном динамическом режиме выходных тетродов и пентодов

2.4.1. Аппаратура

2.4.1.1. Требования к аппаратуре — в соответствии с п. 2.2.1.1.

2.4.1.2. Функциональная электрическая схема установки испытания ламп на электрическую прочность в импульсном динамическом режиме должна соответствовать указанной на черт. 3 (в качестве примера приведена схема испытания на электрическую прочность тетрода).

2.4.1.3. Генератор отрицательных импульсов $G1$ должен вырабатывать отрицательные прямоугольные импульсы с экспоненциальным срезом с фиксированной частотой, находящейся в пределах интервала 12—20 кГц.

Длительность импульса, измеренная на уровне 0,9 амплитуды импульса, должна быть 16 ± 2 мкс.

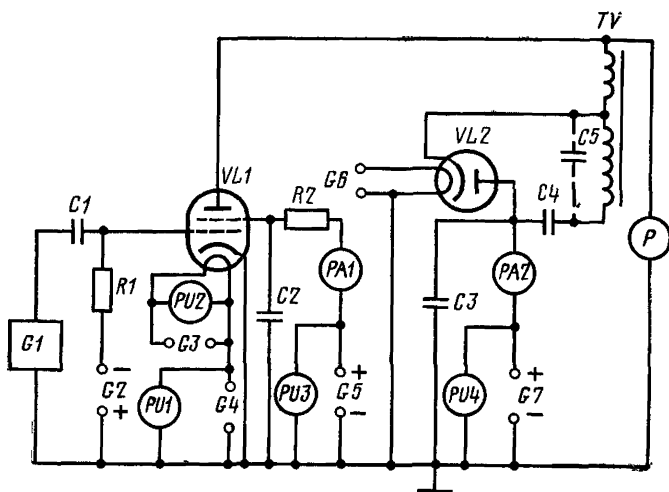
Длительность фронта импульса, измеренная между уровнями 0,1 и 0,9 амплитуды импульса, не должна превышать 2 мкс.

Амплитуда отрицательного импульса генератора, обеспечивающая надежное запирающее действие на лампы конкретных типов, указывается в стандарте или технических условиях на лампы конкретных типов.

Частоту следования отрицательных импульсов генератора рекомендуется стабилизировать.

2.4.1.4. Сопротивление резистора $R1$ устанавливается в стандарте или технических условиях на лампы конкретных типов.

Допускаемое отклонение сопротивления резистора от номинального значения не должно выходить за пределы интервала $\pm 20\%$.



C1—C5—конденсаторы; *G1*—генератор отрицательных импульсов; *G2, G4, G5, G7*—источники постоянного тока; *G3, G6*—источники постоянного или переменного тока; *PA1, PA2*—миллиамперметры постоянного тока; *PU1, PU3, PU4*—вольтметры постоянного тока; *PU2*—вольтметр постоянного или переменного тока; *P*—устройство для измерения амплитуды напряжения анода в импульсе; *R1, R2*—резисторы; *TV*—импульсный трансформатор; *VL1*—испытуемая лампа; *VL2*—демпферный диод

Черт. 3

Примечание. Вместо импульсного трансформатора *TV*, конденсатора *C4* и демпферного диода *VL2* допускается применять генератор, соответствующий требованиям п. 2.3.1.3.

2.4.1.5. Сопротивление резистора *R2* должно обеспечивать режим, заданный в стандарте или технических условиях на лампы конкретных типов.

2.4.1.6. Емкость конденсатора *C1* должна быть не менее 0,03 мкФ.

2.4.1.7. Емкость конденсаторов *C2* и *C3* должна быть не менее 10 мкФ каждая.

2.4.1.8. Емкость конденсатора *C4* должна быть 0,1 мкФ $\pm 30\%$.

2.4.1.9. Емкость конденсатора *C5* подбирают для обеспечения длительности и амплитуды импульса напряжения анода, указанных в стандарте или технических условиях на лампы конкретных типов.

Для обеспечения длительности и амплитуды импульса напряжения анода допускается использовать дроссель или резистор.

2.4.1.10. Конструкция импульсного трансформатора TV должна включать в себя ферритовый сердечник и обмотку с межвитковой емкостью, позволяющей подбором конденсатора $C5$ обеспечить амплитуду и длительность импульса напряжения анода соответствующих значениям, указанным в стандарте или технических условиях на лампы конкретных типов.

2.4.1.11. Основная относительная погрешность измерительного устройства P не должна выходить за пределы интервала $\pm 10\%$.

2.4.1.12. Тип демпферного диода $VL2$ выбирают, основываясь на предельно допускаемых импульсных значениях тока и напряжения анода испытуемой лампы VLI .

Допускается применять параллельное соединение нескольких диодов.

2.4.1.13. Полярность источника постоянного напряжения катод-подогреватель $G4$ указывается в стандарте или технических условиях на лампы конкретных типов.

В зависимости от режима испытуемой лампы источник постоянного тока $G4$ может не применяться.

2.4.1.14. Для обеспечения стабильности работы схемы могут быть применены цепи обратной связи.

2.4.2. Подготовка и проведение испытания

2.4.2.1. Подготовка к испытанию — по пп. 2.2.2.1 и 2.2.2.2.

2.4.2.2. Последовательность подачи напряжений на электроды испытуемой лампы указывается в стандарте или технических условиях на лампы конкретных типов.

2.4.2.3. Лампу считают выдержавшей испытание, если в течение 2 мин внутри лампы не произошло искрения, наблюдаемого визуально или выявленного с помощью миллиамперметра $PA2$ по броскам тока анода.

2.5. Метод измерения амплитуды напряжения анода выходных тетродов и пентодов в импульсе

2.5.1. Аппаратура

2.5.1.1. Функциональная электрическая схема установки для измерения амплитуды напряжения анода тетродов и пентодов в импульсе должна соответствовать указанной на черт. 3.

2.5.1.2. Требования к аппаратуре — в соответствии с требованиями пп. 2.2.1.1, 2.4.1.3, 2.4.1.4, 2.4.1.6—2.4.1.13.

2.5.1.3. Соотношение прямоугольной и экспоненциальной частей среза амплитуды отрицательного импульса генератора $G1$ указывается в стандарте или технических условиях на лампы конкретных типов.

2.5.1.4. Требования к сопротивлению резистора $R2$ — по п. 2.4.1.4.

2.5.2. Подготовка и проведение измерения

2.5.2.1. Подготовка к измерению — по пп. 2.2.2.1 и 2.2.2.2.

2.5.2.2. Подают одновременно все напряжения на электроды лампы.

2.5.2.3. По измерительному устройству P отсчитывают амплитуду напряжения анода в импульсе.

3. МЕТОДЫ ИЗМЕРЕНИЯ ЭЛЕКТРИЧЕСКИХ ПАРАМЕТРОВ ДЕМПФЕРНЫХ ДИОДОВ

3.1. Внутреннее сопротивление и силу тока анода демпферных диодов измеряют:

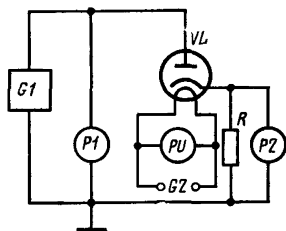
- при импульсном напряжении анода;
- при синусоидальном напряжении анода;
- при постоянном напряжении анода.

3.2. Метод измерения внутреннего сопротивления и силы тока анода при импульсном напряжении анода

3.2.1. Аппаратура

3.2.1.1. Требования к аппаратуре — в соответствии с п. 2.2.1.1.

3.2.1.2. Функциональная электрическая схема установки для измерения внутреннего сопротивления и силы тока анода при импульсном напряжении анода демпферных диодов должна соответствовать указанной на черт. 4.



$G1$ — генератор прямоугольных импульсов; $G2$ — источник постоянного или переменного тока; $P1$, $P2$ — устройства для измерения импульсного напряжения; PU — вольтметр постоянного или переменного тока; R — резистор; VL — испытываемая лампа

Черт. 4

3.2.1.3. Генератор прямоугольных импульсов $G1$ должен вырабатывать прямоугольные импульсы напряжения положительной полярности с фиксированной длительностью импульса, находящейся в пределах интервала 0,001—2 мс. Рекомендуемое значение скважности 10.

Длительность импульса определяют на уровне 0,5 амплитуды импульса. Длительность фронта должна быть не более 20%, а длительность среза — не более 30% длительности импульса; неравномерность вершины не должна превышать 10%.

Форма и параметры импульса определяют согласно справочным приложениям 1 и 4 ГОСТ 16465—70.

Амплитуда и частота следования импульсов генератора указываются в стандарте или технических условиях на лампы конкретных типов.

3.2.1.4. Сопротивление резистора R должно удовлетворять условию $R \leq 0,01 R_i$, где R_i — внутреннее сопротивление демпферного диода.

Допускаемое отклонение сопротивления резистора R не должно выходить за пределы интервала $\pm 1\%$.

3.2.1.5. Основная относительная погрешность измерительных устройств $P1$ и $P2$ не должна выходить за пределы интервала $\pm 6\%$.

3.2.2. Подготовка и проведение измерения

3.2.2.1. Подготовка к измерению — по пп. 2.2.2.1 и 2.2.2.2.

3.2.2.2. По измерительному устройству $P2$ производят отсчет значения напряжения.

3.2.3. Обработка результатов измерений

3.2.3.1. Внутреннее сопротивление R_i вычисляют по формуле

$$R_i = \frac{U_1}{U_2} R, \quad (3)$$

где U_1 — импульсное напряжение анода, измеренное устройством $P1$;

U_2 — импульсное напряжение на сопротивлении резистора R , измеренное устройством $P2$, а силу тока анода $I_{аи}$ по формуле

$$I_{аи} = \frac{U_2}{R}. \quad (4)$$

3.2.3.2. Если измерительное устройство $P2$ отградуировано в единицах тока, внутреннее сопротивление определяют по формуле

$$R_i = \frac{U_1}{I_{аи}}, \quad (5)$$

где $I_{аи}$ — импульсная сила тока анода, измеренная устройством $P2$.

3.2.4. Показатели точности измерений

3.2.4.1. Относительная погрешность измерения внутреннего сопротивления и силы тока анода демпферных диодов данным методом не должна выходить за пределы интервала $\pm 20\%$ с доверительной вероятностью 0,95.

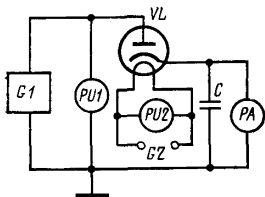
3.3. Метод измерения внутреннего сопротивления и силы тока анода при синусоидальном напряжении анода

3.3.1. Аппаратура

3.3.1.1. Требования к аппаратуре — в соответствии с п. 2.2.1.1.

3.3.1.2. Функциональная электрическая схема установки для измерения внутреннего сопротивления и силы тока анода демпфер-

ных диодов при синусоидальном напряжении анода должна соответствовать указанной на черт. 5.



C —конденсатор; $G1$ —генератор синусоидального напряжения; $G2$ —источник постоянного или переменного тока; PA —миллиамперметр постоянного тока; PUI —вольтметр переменного тока; $PU2$ —вольтметр постоянного или переменного тока; VL —испытуемая лампа

Черт. 5

3.3.1.3. Генератор синусоидального напряжения $G1$ должен вырабатывать синусоидальное напряжение частотой 50 Гц с коэффициентом гармоник не более 5%.

Внутреннее сопротивление генератора должно быть таким, чтобы при изменении силы тока испытуемой лампы от нуля до наибольшего возможного значения напряжение генератора изменялось не более чем на 1%.

3.3.1.4. Емкость конденсатора C должна быть $1 \pm 0,2$ мкФ.

3.3.1.5. Внутреннее сопротивление миллиамперметра постоянного тока PA не должно быть более 0,5 Ом.

3.3.1.6. Вольтметр переменного тока PUI должен измерять эффективное

значение переменного напряжения.

3.3.2. Подготовка и проведение измерения

3.3.2.1. Подготовка к измерению — по пп. 2.2.2.1 и 2.2.2.2.

3.3.2.2. По миллиамперметру постоянного тока PA производят отсчет значения выпрямленного тока I_a .

3.3.3. Обработка результатов измерения

3.3.3.1. Внутреннее сопротивление R_i в Ом определяют по формуле

$$R_i = 0,45 \frac{U_a}{I_a}, \quad (6)$$

где U_a — эффективное значение синусоидального напряжения, измеренное вольтметром переменного тока PUI , В;

I_a — выпрямленный ток, измеренный миллиамперметром постоянного тока PA .

3.3.4. Показатели точности измерения

3.3.4.1. Относительная погрешность измерения — по п. 3.2.4.1.

3.4. Метод измерения внутреннего сопротивления и силы тока анода при постоянном напряжении анода

3.4.1. Аппаратура

3.4.1.1. Требования к аппаратуре — в соответствии с п. 2.2.1.1.

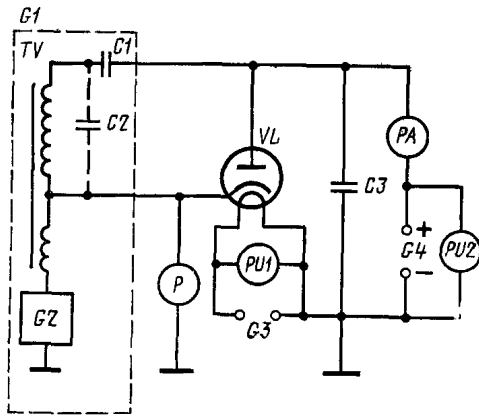
3.4.1.2. Измерение внутреннего сопротивления и силы тока анода при постоянном напряжении анода — по ГОСТ 19438.10—75.

3.5. Метод испытания на электрическую прочность демпферных диодов в импульсном динамическом режиме

3.5.1. Аппаратура

3.5.1.1. Требования к аппаратуре — в соответствии с п. 2.2.1.1.

3.5.1.2. Функциональная электрическая схема установки для испытания на электрическую прочность в импульсном динамическом режиме демпферных диодов представлена на черт. 6 (в качестве примера приведена схема с генератором, выполненным по схеме выходного каскада строчной развертки).



G1—генератор импульсного напряжения (*C1*, *C2*—конденсаторы; *TV*—импульсный трансформатор; *G2*—генератор тока); *C3*—конденсатор; *G3*—источник постоянного или переменного тока; *G4*—источник постоянного тока; *PA*—миллиамперметр постоянного тока; *PU1*—вольтметр постоянного или переменного тока; *PU2*—вольтметр постоянного тока; *P*—измерительное устройство; *VL*—испытуемая лампа

Черт. 6

3.5.1.3. Генератор импульсного напряжения *G1* должен вырабатывать импульсы напряжения положительной полярности на катоде испытуемой лампы синусоидальной, колоколообразной или экспоненциальной формы с фиксированной частотой, находящейся в пределах интервала 12—20 кГц.

Амплитуда и длительность импульсов устанавливаются в стандарте или технических условиях на лампы конкретных типов.

Требования к конденсатору *C1* — по п. 2.4.1.8, к конденсатору *C2* — по п. 2.4.1.9, к импульсному трансформатору *TV* — по п. 2.4.1.10.

Генератор тока *G2* должен вырабатывать импульсы тока положительной полярности пилообразной формы.

3.5.1.4. Емкость конденсатора $C3$ должна быть не менее 10 мкФ.

3.5.1.5. Основная относительная погрешность измерительного устройства P должна быть в пределах интервала $\pm 10\%$.

3.5.2. Подготовка и проведение испытания

3.5.2.1. Подготовка к испытанию — по пп. 2.2.2.1 и 2.2.2.2.

3.5.2.2. Контролируют среднее значение силы тока анода по миллиамперметру постоянного тока PA и обратное напряжение по измерительному устройству P .

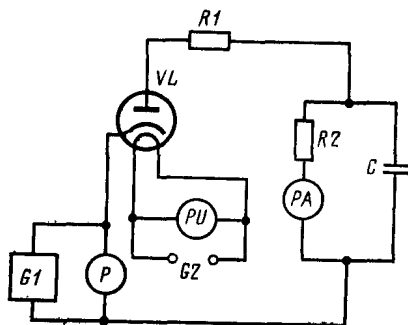
3.5.2.3. Лампу считают выдержавшей испытание, если в течение 2 мин внутри лампы не произошло искрения, наблюдаемого визуально или выявленного с помощью миллиамперметра постоянного тока PA по броскам тока анода.

4. МЕТОД ИСПЫТАНИЯ ВЫСОКОВОЛЬТНЫХ КЕНОТРОНОВ НА ЭЛЕКТРИЧЕСКУЮ ПРОЧНОСТЬ В ИМПУЛЬСНОМ ВЫПРЯМИТЕЛЬНОМ РЕЖИМЕ

4.1. Аппаратура

4.1.1. Требования к аппаратуре — в соответствии с п. 2.2.1.1.

4.1.2. Функциональная электрическая схема установки для испытания на электрическую прочность в импульсном выпрямительном режиме высоковольтных кенотронов должна соответствовать указанной на черт. 7.



C — конденсатор; $G1$ — генератор отрицательных импульсов; $G2$ — источник постоянного или переменного тока; PU — вольтметр постоянного или переменного тока, P — измерительное устройство; $R1$, $R2$ — резисторы, VL — испытуемый кенотрон; PA — миллиамперметр постоянного тока

Черт. 7

4.1.3. Генератор отрицательных импульсов $G1$ должен вырабатывать отрицательные импульсы напряжения с формой, близкой к экспоненциальной, с выбросом напряжения положительной полярности не более 20% амплитуды отрицательного импульса.

Частота следования отрицательных импульсов должна быть в пределах интервала 12—20 кГц.

Амплитуда и длительность выброса положительной полярности устанавливаются в стандарте или технических условиях на кенотроны конкретных типов.

4.1.4. В качестве генератора импульсов может быть использован блок строчной развертки при

условии выполнения требований п. 4.1.3.

4.1.5. Требования к сопротивлению резисторов $R1$ и $R2$ — по п. 2.4.1.4.

4.1.6. Вместо резистора R_2 может быть применен каскад, собранный на электронной лампе. При этом сила тока электронной лампы должна соответствовать выпрямленной силе тока, указанной в стандарте или технических условиях на кенотроны конкретных типов.

4.1.7. Емкость конденсатора C должна быть такой, чтобы амплитуда силы тока кенотрона не превышала значения, указанного в стандарте или технических условиях на кенотроны конкретных типов.

4.1.8. Основная относительная погрешность измерительного устройства P не должна выходить за пределы интервала $\pm 10\%$.

4.2. Подготовка и проведение испытания

4.2.1. Подготовка к испытанию — по пп. 2.2.2.1 и 2.2.2.2.

4.2.2. Значение обратного напряжения определяют по формуле

$$U_{\text{обр}} = U_{\text{изм}} + U_{\text{вып}}, \quad (7)$$

где $U_{\text{изм}}$ — напряжение, измеренное измерительным устройством P ;

$U_{\text{вып}}$ — выпрямленное напряжение, определяемое по формуле

$$U_{\text{вып}} = I_{\text{вып}} \cdot R_2, \quad (8)$$

где $I_{\text{вып}}$ — среднее значение выпрямленного тока, измеренное миллиамперметром постоянного тока PA ;

R_2 — сопротивление резистора.

Выпрямленное напряжение может быть измерено прибором, включенным в цепь параллельно нагрузке.

4.2.3. Кенотрон считают выдержавшим испытание, если в течение 2 мин внутри кенотрона не произошло искрения, наблюдаемого визуально или выявленного с помощью миллиамперметра постоянного тока PA по броскам тока анода, и выпрямленный ток находится в пределах значений, указанных в стандарте или технических условиях на кенотроны конкретных типов.

5. МЕТОДЫ ИСПЫТАНИЙ НА ДОЛГОВЕЧНОСТЬ

5.1. Метод испытания на долговечность выходных тетродов и пентодов

Испытание на долговечность выходных тетродов и пентодов проводят в импульсном динамическом режиме.

5.1.1. *Аппаратура*

5.1.1.1. Установки для испытания на долговечность должны соответствовать ГОСТ 3839—70.

5.1.1.2. Функциональная электрическая схема для испытания выходных тетродов на долговечность в импульсном динамическом режиме должна соответствовать указанной на черт. 3.

5.1.1.3. Требования к аппаратуре — в соответствии с требованиями пп. 2.4.1.3—2.4.1.13.

5.1.2. Подготовка и проведение испытания

5.1.2.1. После прогрева испытуемой лампы в течение времени не менее времени готовности устанавливают режим испытания.

Режим прогрева, испытания и время готовности указываются в стандарте или технических условиях на лампы конкретных типов.

5.1.2.2. В процессе испытания контролируют режим лампы по приборам *PUI, PU2, PA1, PA2, P*.

5.2. Метод испытания на долговечность демпферных диодов

Испытание на долговечность демпферных диодов проводят в импульсном динамическом режиме.

5.2.1. Аппаратура

5.2.1.1. Функциональная электрическая схема установки для испытания демпферных диодов на долговечность в импульсном динамическом режиме должна соответствовать указанной на черт. 6.

5.2.1.2. Требования к аппаратуре — в соответствии с требованиями пп. 3.5.1.2—3.5.1.4, 5.1.1.1.

5.2.2. Подготовка и проведение испытания

5.2.2.1. Подают напряжение накала, указанное в стандарте или технических условиях на лампы конкретных типов.

После прогрева испытуемой лампы устанавливают режим испытания.

Время прогрева и режим испытания указываются в стандарте или технических условиях на лампы конкретных типов.

5.2.2.2. В процессе испытания контролируют режим лампы по приборам *PUI, PA, P*.

5.3. Методы испытания на долговечность высоковольтных кенотронов

Испытание на долговечность высоковольтных кенотронов проводят в импульсном выпрямленном режиме.

5.3.1. Аппаратура

5.3.1.1. Функциональная схема установки для испытания высоковольтных кенотронов на долговечность в импульсном выпрямленном режиме должна соответствовать указанной на черт. 7.

5.3.1.2. Требования к аппаратуре — в соответствии с требованиями пп. 4.1.2—4.1.8, 5.1.1.1.

5.3.2. Подготовка и проведение испытания

5.3.2.1. Подают напряжение накала и после прогрева испытуемого кенотрона подают импульсное напряжение от генератора отрицательных импульсов *G1*.

Время прогрева и режим испытания устанавливают в стандарте или технических условиях на кенотроны конкретных типов.

5.3.2.2. Обратное и выпрямленное напряжения кенотронов определяют по п. 4.2.2.

5.3.2.3. В процессе испытания контролируют режим испытания кенотрона по приборам *P* и *РА*.

5.4. Для испытаний на долговечность высоковольтных кенотронов могут быть использованы блоки строчной развертки.

6. ТРЕБОВАНИЯ БЕЗОПАСНОСТИ

6.1. Требования безопасности — по ГОСТ 12.1.006—76 и в соответствии с «Правилами технической эксплуатации электроустановок потребителей и Правилами техники безопасности при эксплуатации электроустановок потребителей», утвержденными Госэнергонадзором 12 апреля 1969 г.

6.2. Конструкции измерительных установок должны исключать возможность создания в зоне нахождения людей уровней мощностей рентгеновского излучения и электромагнитных полей СВЧ, превышающих допустимые санитарные нормы.

Изменение № 1 ГОСТ 19438.21—79 Лампы электронные маломощные для выходных каскадов блоков строчной развертки телевизионных приемников. Методы измерения электрических параметров и испытания на долговечность

Постановлением Государственного комитета СССР по стандартам от 11.04.83 № 1700 срок введения установлен

с 01.07.83

Пункт 2.2.1.8. Последний абзац. Заменить слово: «источников» на «источника».

(Продолжение см. стр. 62)

(Продолжение изменения к ГОСТ 19438-21—79)

Пункт 2.2.3.1. Последний абзац. Заменить ссылку: п. 2.2.2.2 на п. 2.2.2.3.

Пункт 3.2.3.2. Последний абзац. Заменить слова: «импульсная сила тока» на «импульсное значение силы тока».

Пункт 3.3.3.1. Последний абзац после слов «постоянного тока РА» дополнить символом: А.

Пункт 5.1.1.3. Заменить ссылку: пп. 2.4.1.3—2.4.1.13 на пп. 2.4.1.3—2.4.1.14.

Пункт 5.2.1.2. Заменить ссылку:

вп. 3.5.1.2—3.5.1.4, 5.1.1.1 на пп. 3.5.1.2—3.5.1.5, 5.1.1.1.

(ИУС № 7 1983 г.)

Редактор *Н. Б. Жуковская*
Технический редактор *В. Н. Малькова*
Корректор *А. Г. Старостин*

Сдано в наб. 31.01.80 Подп. к печ. 03.03.80 1,0 п. л. 0,95 уч.-изд. л. Тир. 10000 Цена 5-коп.

Ордена «Знак Почета» Издательство стандартов. 123557, Москва, Новопресненский пер., 3.
Тип. «Московский печатник». Москва, Лялин пер., 6. Зак. 141